

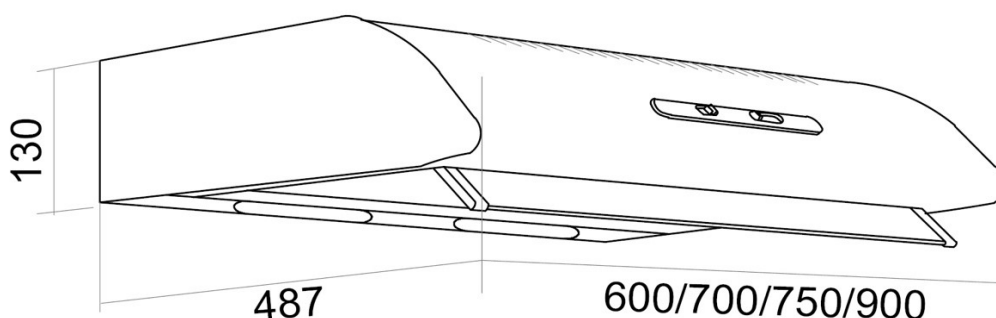
OLYMPIA

ΕΛΕΥΘΕΡΟΣ ΑΠΟΡΡΟΦΗΤΗΡΑΣ

ΕΓΧΕΙΡΙΔΙΟ ΟΔΗΓΙΩΝ ΧΡΗΣΗΣ

FREESTANDING COOKER HOOD

USER MANUAL



Σας ευχαριστούμε για την επιλογή αυτής της συσκευής, είμαστε βέβαιοι ότι θα ανταποκριθεί στις προσδοκίες σας.

Πριν χρησιμοποιήσετε τη συσκευή σας, διαβάστε αυτό το εγχειρίδιο και ακολουθήστε με προσοχή τις οδηγίες εγκατάστασης και λειτουργίας καθώς και τους κανόνες ασφαλείας.

Φυλάξτε αυτό το εγχειρίδιο για μελλοντική αναφορά.

*Οι φωτογραφίες και τα διαγράμματα είναι ενδεικτικά και ενδέχεται να διαφέρουν από τη πραγματικότητα.

Thank you for choosing this device, we are sure it will meet your expectations.

Before using your device, read this manual and carefully follow the installation and operation instructions, as well as the safety instructions.

Keep this information booklet for future reference.

* Photographs and diagrams are indicative and may differ from actual product.

ΠΡΟΕΙΔΟΠΟΙΗΣΕΙΣ ΚΑΙ ΜΕΤΡΑ ΑΣΦΑΛΕΙΑΣ

Ακολουθήστε αυστηρά τις οδηγίες που αναφέρονται σε αυτό το εγχειρίδιο. Η Εταιρεία δε φέρει καμία ευθύνη για τυχόν δυσχέρειες, ζημιές ή πυρκαγιές που προκαλούνται και προέρχονται από την μη τήρηση των οδηγιών που αναφέρονται σε αυτό το εγχειρίδιο. Ο απορροφητήρας έχει σχεδιαστεί αποκλειστικά για οικιακή χρήση. Σημείωση: Οι ειδικές ενδείξεις με το σύμβολο “(*)” είναι εξαρτήματα που παρέχονται προαιρετικά μόνο σε μερικά μοντέλα ή δεν παρέχονται καθόλου και θα πρέπει να τα προμηθευτείτε. Οποιαδήποτε επέμβαση στη συσκευή από μη εξουσιοδοτημένο άτομο την καθιστά εκτός εργοστασιακής εγγύησης.



Προειδοποίηση! Μην συνδέσετε τον απορροφητήρα με το ρεύμα εάν η εγκατάσταση δεν έχει ολοκληρωθεί.

- Πριν από κάθε καθαρισμό ή συντήρηση αποσυνδέστε τον απορροφητήρα από το ρεύμα αφαιρώντας την πρίζα ή διακόπτοντας την κεντρική παροχή ρεύματος.
- Όλες οι ηλεκτρικές συνδέσεις πρέπει να γίνουν από πιστοποιημένο τεχνικό.
- Η εγκατάσταση από αναρμόδια άτομα μπορεί να προκαλέσει χαμηλή απόδοση του προϊόντος, ζημιά στο προϊόν και ατυχήματα.
- Βεβαιωθείτε ότι η τάση δικτύου συμφωνεί με αυτή που αναγράφεται στην ετικέτα τύπου του απορροφητήρα.
- Το καλώδιο τροφοδοσίας δεν πρέπει να πιέζεται ή να συνθλίβεται κατά την εγκατάσταση. Το καλώδιο τροφοδοσίας δεν πρέπει να τοποθετείται κοντά στην κουζίνα, μπορεί να προκληθεί πυρκαγιά ή να λιώσει.
- Αυτή η συσκευή μπορεί να χρησιμοποιείται από παιδιά από 8 ετών και άνω και από άτομα με μειωμένες σωματικές, αισθητήριες ή νοητικές ικανότητες καθώς και έλλειψη εμπειρίας και/ή γνώσης, αν επιβλέπονται ή έχουν κατατοπιστεί σχετικά με την ασφαλή χρήση της συσκευής και έχουν κατανοήσει τους κινδύνους που απορρέουν από αυτή. Τα παιδιά δεν πρέπει να παίζουν με τη συσκευή. Ο καθαρισμός και η συντήρηση του χρήστη δεν πρέπει να πραγματοποιούνται από παιδιά χωρίς επίβλεψη. Αυτή η συσκευή έχει σχεδιαστεί να χρησιμοποιείται από ενήλικες, τα παιδιά πρέπει να επιβλέπονται ώστε να εξασφαλιστεί ότι δεν παίζουν με την παρούσα συσκευή. Αυτή η συσκευή έχει σχεδιαστεί να χρησιμοποιείται από ενήλικες. Δεν θα πρέπει να επιτρέπεται στα παιδιά να πειράζουν το σύστημα ελέγχου ή να παίζουν με την συσκευή. Κρατάτε τα παιδιά που είναι κάτω των 8 ετών μακριά από τη συσκευή και το καλώδιο σύνδεσης.
- Δεν πρέπει να χρησιμοποιείται ποτέ ο απορροφητήρας εάν δεν είναι ορθά εγκατεστημένο το φίλτρο λίπους.
- Ο απορροφητήρας δεν πρέπει ΠΟΤΕ να χρησιμοποιείται ως επιφάνεια στήριξης εκτός και εάν είναι ρητά ενδεδειγμένο.
- Ο χώρος στον οποίο είναι εγκατεστημένη η συσκευή πρέπει να έχει ικανοποιητικό αερισμό, όταν ο απορροφητήρας κουζίνας χρησιμοποιείται ταυτόχρονα με άλλες συσκευές καύσης υγραερίου ή άλλα καυστικά υλικά. Το σύστημα αεραγωγού αυτής της συσκευής δεν πρέπει να συνδέεται με κανένα άλλο υπάρχον σύστημα εξαερισμού που χρησιμοποιείται για οποιοδήποτε άλλο λόγο όπως την εκκένωση των καπνών που δημιουργούνται από συσκευές καύσης υγραερίου ή άλλων καυστικών υλικών.
- Ο απορροφητήρας έχει σχεδιαστεί για χρήση κατά τη διάρκεια κανονικού, οικιακού μαγειρέματος. Εάν χρησιμοποιηθεί για άλλους σκοπούς, υπάρχει κίνδυνος βλάβης που δεν καλύπτεται από την εγγύηση.
- Απαγορεύεται αυστηρά το μαγείρεμα με φλόγες κάτω από τον απορροφητήρα. Η χρήση ελεύθερης φλόγας προκαλεί ζημιές στα φίλτρα και είναι δυνατόν να προκαλέσει πυρκαγιά, γι' αυτό πρέπει να αποφεύγεται σε κάθε περίπτωση. Το τηγάνισμα πρέπει να γίνεται κάτω από συνεχή έλεγχο ώστε να αποφευχθεί η ανάφλεξη του υπερθερμαινόμενου

λαδιού. Οι προσβάσιμες επιφάνειες του απορροφητήρα μπορεί να υπερθερμανθούν σημαντικά εάν χρησιμοποιούνται ταυτόχρονα με συσκευές μαγειρέματος.

- Ο απορροφητήρας πρέπει να καθαρίζεται συστηματικά, τόσο εσωτερικά όσο και εξωτερικά (ΤΟΥΛΑΧΙΣΤΟΝ ΜΙΑ ΦΟΡΑ ΤΟ ΜΗΝΑ). Αυτό πρέπει να γίνεται σύμφωνα με τις οδηγίες συντήρησης που παρέχονται στο παρόν έντυπο. Η μη τήρηση των κανόνων καθαρισμού του απορροφητήρα, καθαρισμού των φίλτρων ή/και της αντικατάστασής τους επιφέρει κινδύνους πυρκαγιάς.

- Μην χρησιμοποιείτε ή αφήνετε τον απορροφητήρα χωρίς τις λάμπες σωστά τοποθετημένες γιατί υπάρχει κίνδυνος ηλεκτροπληξίας. Η εταιρεία δεν φέρει ευθύνη για ενδεχόμενες βλάβες, ζημιές ή πυρκαγιές που θα προκληθούν στην συσκευή ως αποτέλεσμα της μη τήρησης του παραπάνω.

- Μην αγγίζετε τις λάμπες όταν είναι αναμμένες για αρκετή ώρα. Μπορούν να τραυματίσουν το χέρι σας καθώς θα καίνε.

- Εκκινήστε τον απορροφητήρα αφού τοποθετήσετε το σκεύος στην εστία. Διαφορετικά, η υψηλή θερμοκρασία ενδέχεται να προκαλέσει την παραμόρφωση ορισμένων μερών του απορροφητήρα.

- Πριν απομακρύνετε τα σκεύη από τις εστίες, βεβαιωθείτε ότι είναι απενεργοποιημένες.

- Μην αφήνετε σκεύη με καυτό λάδι στις εστίες. Σκεύη με καυτό λάδι μπορεί να αναφλεγούν.

- Προσέξτε όταν παρασκευάζετε φαγητά στο τηγάνι: υπάρχει κίνδυνος ανάφλεξης του λαδιού και πυρκαγιάς αν πιτσιλίσει τραπεζομάντηλα, κουρτίνες κτλ.

- Μη χρησιμοποιείτε υλικά φιλτραρίσματος που δεν είναι πυρίμαχα αντί του φίλτρου.

- Μη χρησιμοποιείτε το προϊόν χωρίς φίλτρο και μην αφαιρείτε τα φίλτρα όταν το προϊόν βρίσκεται σε λειτουργία.

- Σε περίπτωση φλόγας, διακόψτε την παροχή ρεύματος στο προϊόν και τις συσκευές μαγειρέματος.

- Διακόψτε την παροχή ρεύματος πριν από τη διαδικασία συντήρησης.

- Αν στον ίδιο χώρο με τον απορροφητήρα υπάρχει συσκευή που λειτουργεί με αέριο ή άλλο καύσιμο (π.χ. θερμάστρες αερίου, ξύλου, πετρελαίου - τζάκι), θα πρέπει να υπάρχει επαρκής εξαερισμός (ανοιχτό παράθυρο – πόρτα).

- Όταν στον απορροφητήρα συνδέεται καμινάδα, χρησιμοποιούνται αεραγωγοί ή 120 mm. Η σύνδεση αεραγωγών πρέπει να είναι όσο το δυνατόν μικρότερη, με ελάχιστες κάμψεις.

- Βεβαιωθείτε ότι τα παιδιά δεν παίζουν με τον απορροφητήρα. Μην αφήνετε τα παιδιά να χρησιμοποιούν τον απορροφητήρα.

- Κρατήστε τα υλικά συσκευασίας μακριά από παιδιά, μπορεί να είναι επικίνδυνα για αυτά.

- Αν το καλώδιο τροφοδοσίας είναι κατεστραμμένο, πρέπει να αντικατασταθεί από τον παραγωγό ή τον πάροχο σέρβις ή πιστοποιημένο τεχνικό.

- Σε περίπτωση φλόγας, διακόψτε την παροχή ρεύματος στον απορροφητήρα και τις συσκευές μαγειρέματος. Σκεπάστε τη φλόγα με βρεγμένη ή πυρίμαχη κουβέρτα. Ποτέ μη χρησιμοποιείτε νερό για να τη σβήσετε.

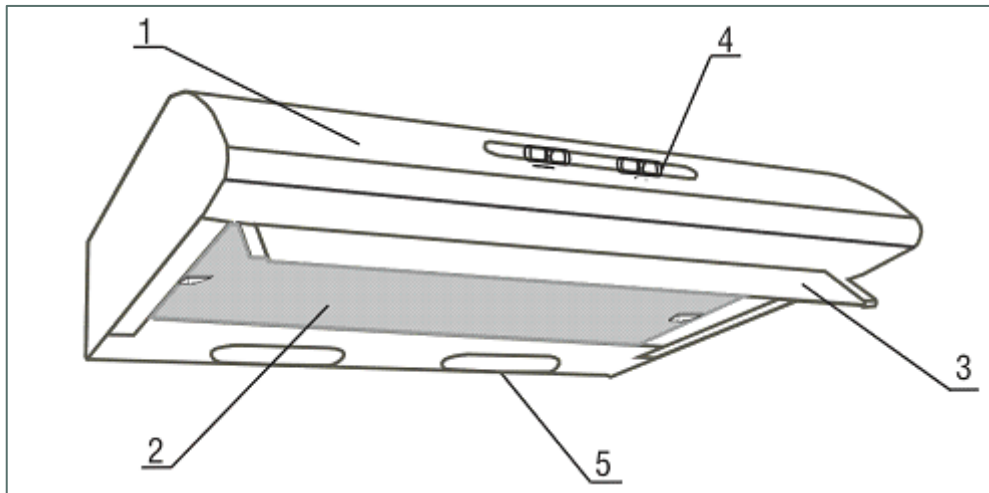
- Τα προσβάσιμα μέρη της συσκευής μπορεί να θερμανθούν αρκετά όταν οι εστίες της κουζίνας λειτουργούν.

- Μετά την εγκατάσταση, ο απορροφητήρας πρέπει να απέχει τουλάχιστον 65 (*3) cm από ηλεκτρικές εστίες και 75 cm από εστίες αερίου ή άλλης καύσιμης πηγής ενέργειας.

- Η έξοδος αέρα του απορροφητήρα δεν πρέπει να συνδέεται σε καπνοδόχους που διοχετεύουν καπνό εκτός του χώρου και από άλλες πηγές.

- Προσέξτε ιδιαίτερα όταν η συσκευή λειτουργεί στον ίδιο χώρο με συσκευές καύσης (αερίου, ντίζελ, άνθρακα κτλ). Ο απορροφητήρας εξάγει αέρα εκτός του χώρου και μπορεί να επηρεάσει αρνητικά τη διαδικασία της καύσης.

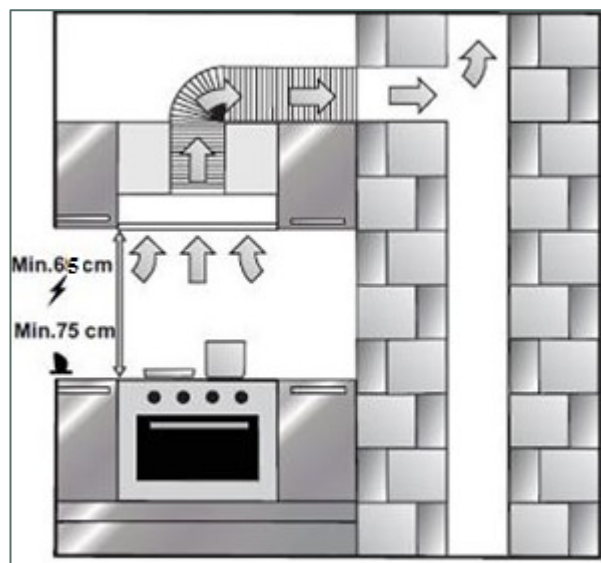
ΕΛΕΥΘΕΡΟΣ ΑΠΟΡΡΟΦΗΤΗΡΑΣ



1. Κέλυφος απορροφητήρα
2. Φίλτρο κατακράτησης λίπους
3. Γείσο (* δεν διατίθεται σε όλες τις εκδόσεις)
4. Διακόπτης επιλογής ταχυτήτων / φωτισμού
5. Κάλυμμα λαμπτήρα

ΕΓΚΑΤΑΣΤΑΣΗ ΤΗΣ ΣΥΣΚΕΥΗΣ

Για τη σωστή εγκατάστασή του, θα πρέπει να απέχει τουλάχιστον 65 cm από ηλεκτρικές εστίες και 75 cm από εστίες αερίου ή άλλης καύσιμης πηγής ενέργειας.

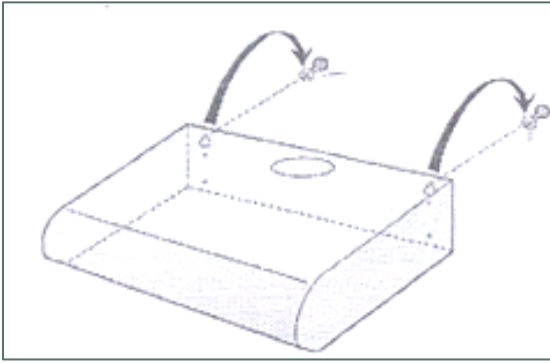


Εικ. 1

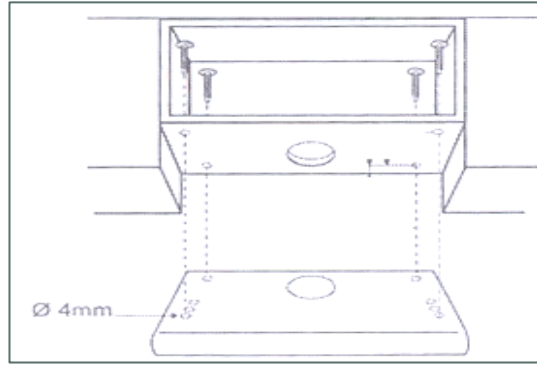
Τοποθετήστε δύο λάμπες 2W led στα ντουί. Μη χρησιμοποιείτε λάμπες ισχύος μεγαλύτερης από 40W, γιατί προκαλούν υπερθέρμανση τοπικά. Για να αποφύγετε τυχόν θορύβους και κραδασμούς, προτείνεται να τοποθετηθεί ταινία αφρολέξ στο πίσω μέρος μεταξύ απορροφητήρα και τοίχου ή στο επάνω μέρος μεταξύ απορροφητήρα και ντουλαπιού, ανάλογα με τη στερέωση του απορροφητήρα σας.

Η στερέωση του απορροφητήρα μπορεί να γίνει είτε από τις σπές το πίσω μέρος του απορροφητήρα (εικ.2) στον τοίχο, είτε με στερέωση στο πάνω μέρος σε ντουλάπι (εικ.3).

Εικ. 2



Εικ. 3



Το μέγιστο μήκος βιδών πρέπει να είναι 40 mm.



Προειδοποίηση ! Αν δεν ακολουθηθούν οι παρούσες οδηγίες ως προς την στερέωση της συσκευής και την εισαγωγή των βιδών, υπάρχει κίνδυνος ηλεκτροπληξίας.

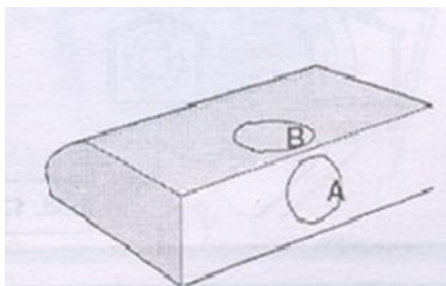
Ο απορροφητήρας μπορεί να χρησιμοποιηθεί είτε για την εξαγωγή των οσμών προς τα έξω, είτε για φιλτράρισμα του αέρα και ανακύκλωση στον ίδιο χώρο. Η εγκατάσταση πρέπει να γίνει ανάλογα. Η λύση της ανακύκλωσης ενδείκνυται στις περιπτώσεις που δεν υπάρχει δυνατότητα εγκατάστασης σωληνώσεων απαγωγής προς τα έξω.

Σύνδεση καμινάδας για εξαγωγή αέρα προς τα έξω

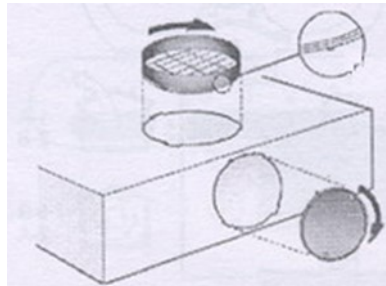
Τοποθετήστε την πλαστική σύνδεση στην έξοδο της συσκευής στο πάνω μέρος. Η πλαστική σύνδεση κουμπώνει στο πάνω μέρος του απορροφητήρα.

Υπάρχει η δυνατότητα εξόδου από το πίσω μέρος της συσκευής. Σε αυτή τη περίπτωση αφαιρέστε προσεκτικά το μεταλλικό κάλυμμα με τη χρήση κατσαβιδιού και τοποθετήστε την πλαστική σύνδεση εξόδου, στην οποία θα συνδεθεί ο σωλήνας εξαγωγής. Θα πρέπει να τοποθετηθεί το ειδικό κάλυμμα* εξόδου στην έξοδο η οποία βρίσκεται στο πάνω μέρος (*το κάλυμμα αυτό δεν παρέχεται στη συσκευασία και θα πρέπει να το προμηθευτείτε ξεχωριστά)

Εικ.4



Εικ.5

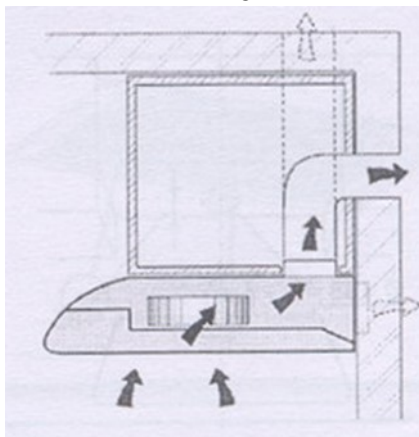


Ο απορροφητήρας πρέπει να συνδεθεί με σωλήνα διαμέτρου $\Phi 120$ mm. Η σύνδεση με το σωλήνα γίνεται με την πλαστική σύνδεση που βρίσκεται εντός της συσκευής.

Οι μακρές σωληνώσεις και πολλές καμπύλες επηρεάζουν αρνητικά την απόδοση του απορροφητήρα και πρέπει να αποφεύγονται. Τα οριζόντια τμήματα πρέπει να έχουν ελαφρά κλίση προς την έξοδο.

Δεν συνιστάται η χρήση σωληνών σπирάλ διότι μειώνεται η απόδοση του απορροφητήρα.

Εικ 6



Ο εξερχόμενος αέρας δεν πρέπει να εξάγεται σε αγωγό που χρησιμοποιείται για άλλη χρήση όπως εξαγωγή καπνών. Πρέπει να τηρούνται οι τοπικοί κανονισμοί που αφορούν στον εξαερισμό και εξαγωγή του αέρα.

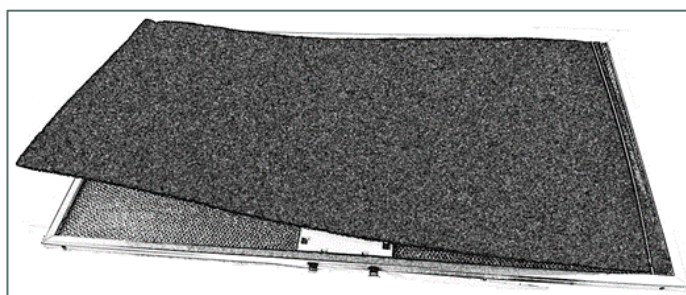
Λειτουργία ανακύκλωσης αέρα.

Για λειτουργία του απορροφητήρα με ανακύκλωση, θα πρέπει να προμηθευτείτε το φίλτρο άνθρακα το οποίο δεν περιέχεται στη συσκευασία και πωλείται ξεχωριστά. Ζητήστε τον κατάλληλο τύπο στο κατάστημα αγοράς του απορροφητήρα ή στα κέντρα μεταπωλητικής εξυπηρέτησης.

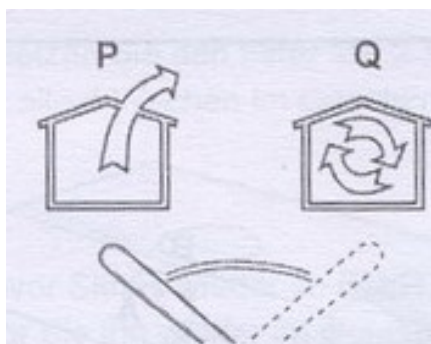
Τοποθετείστε το φίλτρο άνθρακα και στερεώστε το στο άνω μέρος του φίλτρου λίπους με τα ειδικά ελάσματα (εικ. 7).

Περιστρέψτε το βραχίονα στο εσωτερικό της συσκευής στη θέση ανακύκλωσης (εικ. 8).

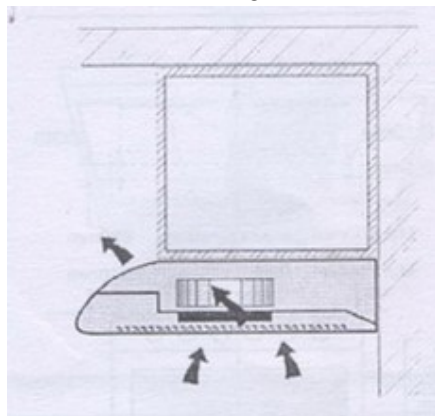
Εικ. 7



Εικ. 8



Εικ. 9



*Ο τρόπος ανακύκλωσης αέρα και εξόδου ενδέχεται να διαφέρει ανάλογα με το μοντέλο

ΗΛΕΚΤΡΙΚΗ ΣΥΝΔΕΣΗ

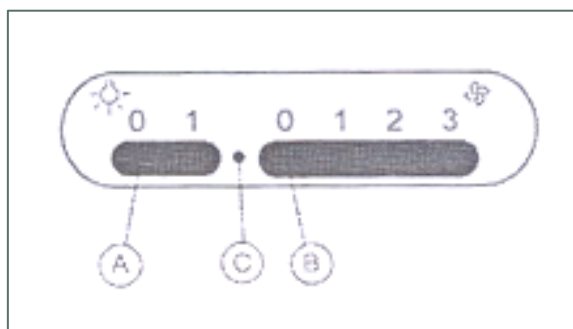
Βεβαιωθείτε ότι η παροχή του δικτύου συμφωνεί με αυτή που αναγράφεται στην πινακίδα τύπου του απορροφητήρα.



Η ηλεκτρική σύνδεση πρέπει να γίνεται από αδειούχο εγκαταστάτη ηλεκτρολόγο. Για εγκαταστάσεις σε δίκτυο κατηγορίας υπέρτασης III, η συσκευή θα πρέπει να μπορεί να αποσυνδέεται από την τροφοδοσία. Για το λόγο αυτό θα πρέπει να εγκαθίστανται μέσα αποσύνδεσης στη σταθερή εξωτερική καλωδίωση, σε συμμόρφωση με τους διεθνείς και τοπικούς κανονισμούς εσωτερικών ηλεκτρικών εγκαταστάσεων. Σε περίπτωση πιθανής επαφής της σταθερής καλωδίωσης με τις πλαφονιέρες της συσκευής, η σταθερή καλωδίωση πρέπει να προστατεύεται.

ΛΕΙΤΟΥΡΓΙΑ

Διακόπτης συρταρωτού τύπου:



- A. Διακόπτης Λυχνίας
0 Θέση : λάμπες σβηστές
1 Θέση : λάμπες αναμμένες
- B. Διακόπτης ταχυτήτων
0 Θέση : Κινητήρας/ες σταματημένος/οι
1 Θέση : χαμηλή ταχύτητα
2 Θέση : μεσαία ταχύτητα
3 Θέση : υψηλή ταχύτητα
- C. Λυχνία λειτουργίας (*δεν διατίθεται σε όλα τα μοντέλα)

Πατητός διακόπτης:



- ☀️ Θέση : λάμπες αναμμένες
- 0/1 Θέση : Κινητήρας/ες χαμηλή ταχύτητα
- 2 Θέση : μεσαία ταχύτητα
- 3 Θέση : υψηλή ταχύτητα

Για να λειτουργήσει αποτελεσματικά ο απορροφητήρας, πρέπει να τον θέσετε σε λειτουργία μόλις θέσετε σε λειτουργία τις εστίες. Όταν τελειώνει το μαγείρεμα, περιμένετε άλλα δέκα λεπτά πριν σταματήσετε τη λειτουργία του. Στη διάρκεια του μαγειρέματος, αφήνετε μισάνοιχτη μία πόρτα ή ένα παράθυρο που επικοινωνεί με το εσωτερικό του σπιτιού σας. Μην αφήνετε το παράθυρο ή την εξωτερική πόρτα της κουζίνας σας ανοιχτή, διότι δημιουργούνται ρεύματα αέρος, τα οποία παρασύρουν τα παραγόμενα από το μαγείρεμα (ατμούς και μυρωδιές) μακριά από τον απορροφητήρα και διαχέονται στον χώρο.



ΠΡΟΣΟΧΗ

Εάν λειτουργούν ταυτόχρονα ο απορροφητήρας και το τζάκι ή θερμάστρα πετρελαίου, αερίου, ξύλου ή άλλου καύσιμου υλικού, θα πρέπει να αφήνετε ανοιχτό παράθυρο ή πόρτα που επικοινωνεί με εξωτερικό χώρο.

ΣΥΝΤΗΡΗΣΗ

Η συσκευή πλένεται με χλιαρό νερό και σαπούνι με καλά στραγγισμένο πανί ή σφουγγάρι. Η τακτική συντήρηση αυξάνει την απόδοση του απορροφητήρα σας.



Αποσυνδέστε τη συσκευή από το ηλεκτρικό ρεύμα πριν από τη διαδικασία συντήρησης/καθαρισμού και αλλαγής φίλτρων.

Αποφύγετε την επαφή των ηλεκτρικών εξαρτημάτων με το νερό ή άλλα υγρά.

Η εξωτερική επιφάνεια του απορροφητήρα πρέπει να καθαρίζεται με καλά στραγγισμένο πανί ή σφουγγάρι με χλιαρό νερό και σαπούνι.



Μην παραμελείτε να καθαρίζετε τακτικά το φίλτρο. Φίλτρο που δεν καθαρίζεται τακτικά ή η αντικαθίσταται μπορεί να γίνει αίτιο πυρκαγιάς.

Αντικατάσταση Φίλτρου Ενεργού Άνθρακα

Αποσυνδέστε τη συσκευή από την παροχή ρεύματος πριν την αντικατάσταση.



Για να εγκαταστήσετε το Φίλτρο Ενεργού Άνθρακα, ευθυγραμμίστε με τις αυλακώσεις στο μοτέρ και γυρίστε δεξιόστροφα (εικ.7). Για να το αφαιρέσετε, γυρίστε αριστερόστροφα. Στην περίπτωση φίλτρου άνθρακα σε φύλλο στερεώστε το στο άνω μέρος του φίλτρου λίπους με τα ειδικά ελάσματα (εικ.8)

Το Φίλτρο Ενεργού Άνθρακα πρέπει να αντικαθίσταται με καινούργιο όποτε παρατηρείται μείωση της απόδοσης του απορροφητήρα κάθε 3-5 μήνες, ανάλογα με τη χρήση. Το Φίλτρο Άνθρακα δεν πρέπει ποτέ να πλένεται ή να χρησιμοποιείται ξανά. Το Φίλτρο για τα λίπη θα πρέπει να τοποθετείται στο προϊόν ακόμα και όταν το Φίλτρο Ενεργού Άνθρακα δεν είναι σε χρήση. Μη χρησιμοποιείτε το προϊόν χωρίς φίλτρο για λίπη.

Καθαρισμός ή αλλαγή φίλτρου

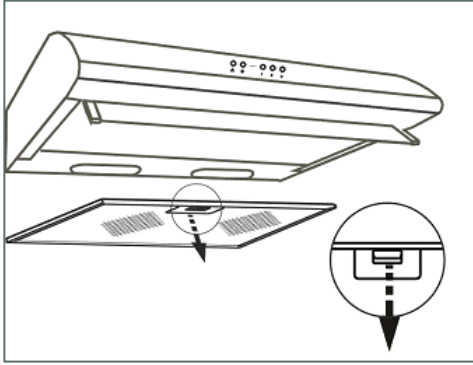
Για να αλλάξετε ή να καθαρίσετε το φίλτρο λίπους του απορροφητήρα σας, πρέπει αρχικά να αποσυνδέσετε τον απορροφητήρα από την παροχή ρεύματος:

- Στη περίπτωση φίλτρου τύπου κασετίνας, αφαιρέστε το φίλτρο μετακινώντας το κουμπί του φίλτρου όπως δείχνει το βέλος εικ. 11. Το φίλτρο μπορεί να πλυθεί σε πλυντήριο πιάτων ή με χλιαρή σαπουνάδα. Το φίλτρο πρέπει να είναι στεγνό πριν επανατοποθετηθεί στη συσκευή. Συστήνεται ο τακτικός καθαρισμός του φίλτρου λίπους κάθε 30 ημέρες σε κανονική χρήση και αντικατάστασή του όταν παρατηρούνται σημάδια φθοράς.
- Στη περίπτωση εσωτερικού φίλτρου λίπους
 - Ανοίξτε τη συσκευή μετακινώντας τα κουμπιά του φίλτρου όπως δείχνει το βέλος (εικ.12)
 - Αφαιρέστε τα σύρματα που συγκρατούν το φίλτρο.

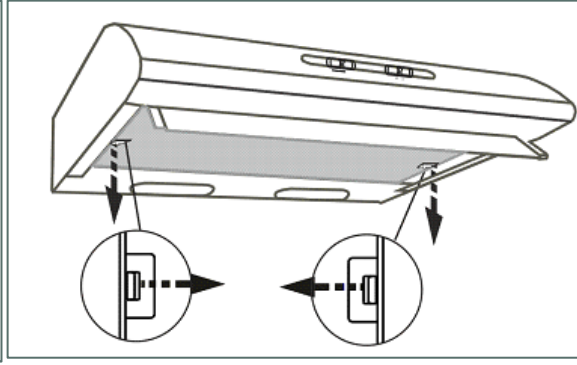
Τώρα είστε σε θέση να αλλάξετε ή να καθαρίσετε το φίλτρο ανάλογα με το είδος φίλτρου που χρησιμοποιείτε.

- Φίλτρα ακρυλικά: σε τακτά χρονικά διαστήματα και τουλάχιστον κάθε 4 εβδομάδες το φίλτρο πρέπει να πλένεται σε χλιαρό νερό με σαπουνάδα
- Φίλτρο από ειδικό χαρτί: αντικαταστήστε το φίλτρο όταν φαίνονται οι κόκκινες γραμμές από τη κάτω πλευρά.
- Φίλτρο από ειδικό χαρτί χωρίς γραμμές κορεσμού: Αντικαταστήστε το φίλτρο κάθε δύο μήνες σε κανονική χρήση τη συσκευής.
- Μεταλλικό φίλτρο: Το φίλτρο μπορεί να πλυθεί σε πλυντήριο πιάτων ή με χλιαρή σαπουνάδα.
- Το φίλτρο πρέπει να είναι στεγνό πριν επανατοποθετηθεί στη συσκευή. Συστήνεται ο τακτικός καθαρισμός του φίλτρου λίπους κάθε 30 ημέρες σε κανονική χρήση, αντικατάστασή του όταν παρατηρούνται σημάδια φθοράς.

Εικ 11



Εικ 12



Αντικατάσταση λαμπτήρων



Αποσυνδέστε τη συσκευή από την παροχή ρεύματος

Αφαιρέστε το αποσπώμενο φίλτρο, αφαιρέστε προσεκτικά τα πλαστικά καλύμματα των λαμπτήρων. Αφαιρέστε το λαμπτήρα που δεν λειτουργεί και αντικαταστήστε τον με νέο. (περιμένετε να κρυώσουν οι λάμπες, για να μην καεί το χέρι σας). Οι λαμπτήρες που τοποθετούνται στη συσκευή είναι 220/240V 2W (LED) E14(*2)- Κωδικός ILCOS D: DRBB/F-3-230-E14-35/97,5 σύμφωνα με το EN 61231:2010+A1:2013)



ΠΡΟΣΟΧΗ: Η εγγύηση δεν καλύπτει βλάβες που οφείλονται σε:

- ακατάλληλη χρήση της συσκευής
- μη συμμόρφωση με τις οδηγίες χρήσης
- έλλειψη συντήρησης
- φυσιολογική φθορά και προβλήματα που προέρχονται από ακατάλληλη εγκατάσταση
- θραύση της συσκευής ή των εξαρτημάτων της.

Η συσκευή αυτή συμμορφώνεται με τις απαιτήσεις των ακόλουθων Ευρωπαϊκών

Οδηγιών:

2014/35/EE Οδηγία Χαμηλής Τάσης

2014/30/EE Οδηγία Ηλεκτρομαγνητικής Συμβατότητας

Το προϊόν αυτό συμμορφώνεται με την Ευρωπαϊκή Οδηγία 2011/65/EE



Αυτή η συσκευή φέρει σήμανση σύμφωνα με την Ευρωπαϊκή οδηγία 2012/19/EE σχετικά με τα απόβλητα ειδών ηλεκτρικού και ηλεκτρονικού εξοπλισμού (ΑΗΗΕ). Εξασφαλίζοντας ότι το προϊόν αυτό διατίθεται σωστά, συμβάλλετε στην αποτροπή ενδεχόμενων αρνητικών συνεπειών για το περιβάλλον και την ανθρώπινη υγεία, οι οποίες θα μπορούσαν διαφορετικά να προκληθούν από ακατάλληλο χειρισμό απόρριψης του προϊόντος αυτού.

Το σύμβολο πάνω στο προϊόν υποδεικνύει ότι αυτή η συσκευή δεν μπορεί να αντιμετωπίζεται όπως τα οικιακά απόβλητα. Αντιθέτως, θα πρέπει να παραδίδεται σε κατάλληλο σημείο συλλογής για την ανακύκλωση ηλεκτρικού και ηλεκτρονικού εξοπλισμού.

Η απόρριψη θα πρέπει να πραγματοποιείται σύμφωνα με τους τοπικούς περιβαλλοντικούς κανονισμούς για την απόρριψη αποβλήτων.

Για πιο λεπτομερείς πληροφορίες σχετικά με την επεξεργασία, την ανάκτηση και την ανακύκλωση αυτού του προϊόντος, παρακαλούμε επικοινωνήστε με τις τοπικές αρχές, την υπηρεσία αποκομιδής οικιακών απορριμμάτων ή με το κατάστημα όπου αγοράσατε το προϊόν.

Τα υλικά κατασκευής και συσκευασίας του προϊόντος είναι ανακυκλώσιμα. Επικοινωνήστε με τις τοπικές αρχές σχετικά με τον πιο σωστό τρόπο για να αφαιρέσετε αυτά τα υλικά όταν αυτά δεν σας είναι πλέον χρήσιμα.

WARNINGS AND SAFETY PRECAUTION

Strictly follow the instructions mentioned in this manual. The company takes no responsibility for any problems, damage or fire caused and result from failure to follow instructions mentioned in this manual. The hood has been designed exclusively for domestic use.

Note: Special entries with the symbol "(*)" are optional accessories supplied only on some models; for the remaining models these accessories can be separately purchased. If there is an intervention in the device by an unauthorized person, the warranty of the product is no longer valid.



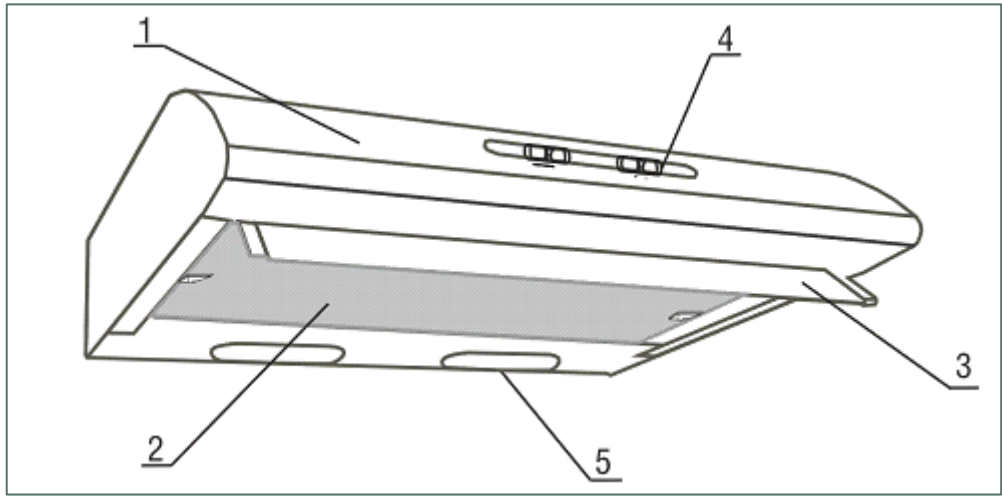
Warning! Do not connect the hood to the electric power if the installation is not finished.

- Before any cleaning or maintenance operations, disconnect the hood from the electric power by removing the plug or by turning off the power supply.
- All electrical connections must be made by a certified technician.
- Installation by unauthorized person can cause poor product performance, damage in product and accidents.
- Make sure that the voltage of the power supply conforms with the specified in the hood type label.
- The power cable must not be squeezed or pinched during installation. The power cord must not be placed near cooking appliances because it may cause fire or melt.
- This appliance can be used by children aged from 8 years and above and by people with reduced physical, sensory or mental capabilities or lack of experience and knowledge, only under supervision and if they are given instructions concerning the use of the appliance in a safe way having understood the dangers involved. Children may not play with the appliance. Cleaning and maintenance shall not be made by children without supervision. This device is designed for use by adults; children should be supervised to ensure they do not play with this device. This device is designed for use by adults. It should not allow children to tamper with the control system or to play with the device.
- Never use the hood if the grease filter is not properly installed.
- The hood must NEVER be used as a support surface unless it is explicitly indicated.
- The space in which the device is installed must have sufficient ventilation when the kitchen hood is used together with other gas combustion devices or other caustic materials. The air duct system of this device should not be connected with other existing ventilation system which is used for other purposes, such as exhaustion of fumes generated by gas combustion appliances or other caustic materials.
- The hood is designed for normal home cooking. If used for other purposes, there is a risk of damage which is not covered by warranty.
- Cooking with flames under the hood is strictly prohibited. The use of free flame, damages the filters and may cause fire, so it should be avoided. Frying should be under continuous control to prevent the ignition of heated oil. Accessible hood surfaces may overheat significantly if used simultaneously with cooking appliances.
- The hood should be cleaned regularly, both inside and outside (AT LEAST ONCE A MONTH). This should be done in accordance with the maintenance instructions provided in this booklet. Failure to meet the hood cleaning standards, the cleaning and replacement of filters, causes fire hazards.
- Do not use or leave the hood without the lamps properly installed because there is

danger of electric shock. The company assumes no responsibility for any injury, damage or fire caused to the appliance as a result of non-compliance to the above.

- Do not touch the lamps when they are on for some time. They may hurt your hand, as they burn.
- Start the hood after placing the cookware on the burner/hob. Otherwise, the high temperature may damage certain parts of the hood.
- Turn off the burners/hobs before removing cookware.
- Do not leave utensils with hot oil on the burner/hob. Utensils with hot oil can catch fire.
- Be careful when preparing food in the cookware, there is danger of oil ignition and fire, if splattered on tablecloths, curtains etc.
- Do not use filtering materials instead of the filter, which are not fireproof.
- Do not use the product without filter and do not remove the filters when the product is in operation.
- In case of flame, turn off the power of the product and cooking appliances.
- Disconnect the power supply before maintenance procedure. (Unplug).
- If in the same space with the hood there is a device operating on gas or other fuels (eg gas heater, wood heater, oil heater-fireplace), there should be adequate ventilation (open window - door).
- When a chimney is connected to the hood, air ducts are used or 120 mm. The air ducts connection must be as short as possible with few bends.
- Ensure that children do not play with the hood. Do not allow children use the hood.
- Keep packaging materials away from children; they can be dangerous for them.
- If the power cord is damaged, it must be replaced by the manufacturer or service provider or qualified technician, there should not be interference in the plug.
- In case of flame, turn off the power to the hood and the cooking appliances. Cover the flame with wet towel or fireproof blanket. Never use water to extinguish it.
- The accessible parts of the appliance may become hot enough when the burners/hobs are in function.
- Once installed, the hood must be located at least 65 cm from electric hobs and 75 cm from gas or other combustible energy source.
- The air outlet of the hood must not be connected to chimneys which channel smoke out of the area and from other sources too.
- Be careful when the device is operating in the same room with combustion appliances (gas, diesel, coal, etc.). The hood flows air out of the area and can adversely affect the combustion process.

FREESTANDING HOOD



- 1. Hood cover
- 2. Grease filter
- 3. Front visor (*not available in all versions)
- 4. Speed switch / lighting
- 5. Lights cover

DEVICE INSTALLATION

For its proper installation, it should be at least 65 cm from electric burners and 75 cm from gas or other combustible energy source.

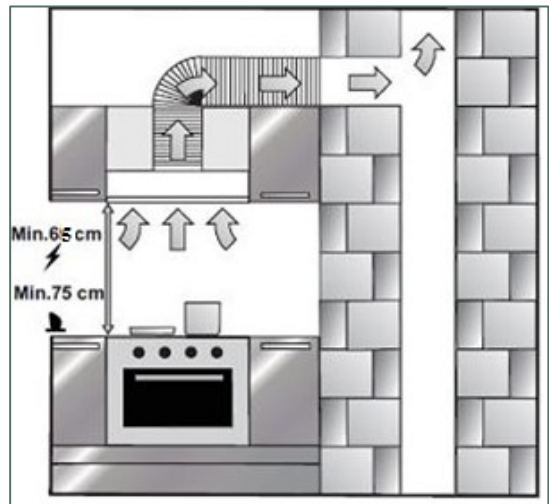
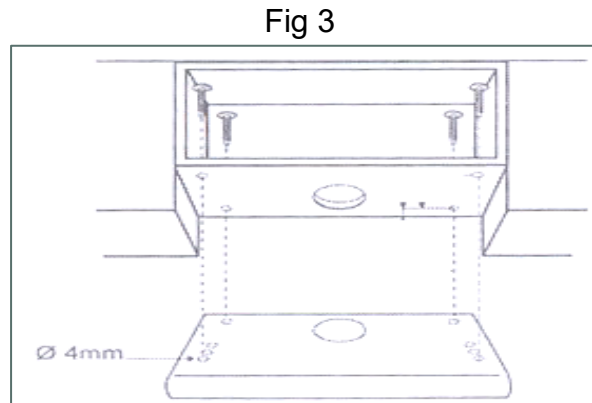
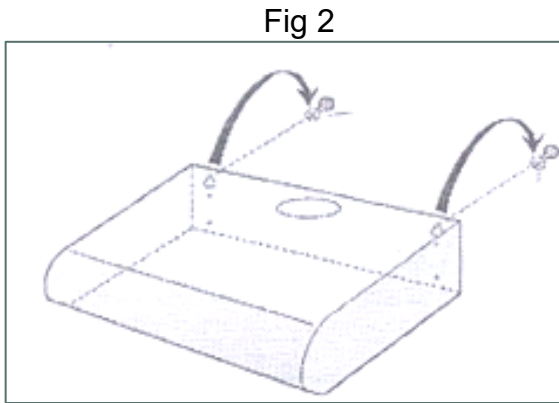


Fig. 1

Place 2X2W led lamps in the lamp holders. Do not use lamps of more than 40W power because they might cause overheating. To avoid noise and vibrations, we recommend placing foam tape on the back between the hood and the wall or at the top between the hood and the cabinet, depending on how you will mount the hood.

The fixing of the hood can be made, either from the holes in the rear of the hood (Fig. 2) to the wall or by securing the top in a cabinet (Fig.3).



Maximum length of the mounting screws should be 4.0mm



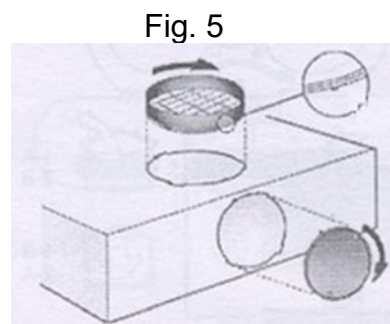
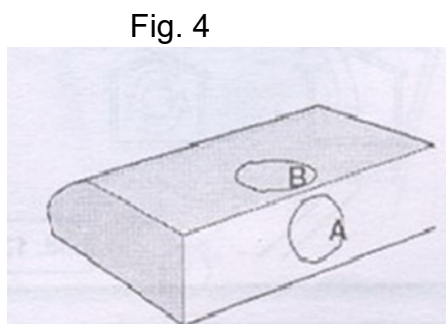
Warning! If the current instructions of mounting the device and screws usage are not followed there will be a risk of electrical hazard.

The hood can be used either for the extraction of odors to the outside or for air filtering and recycling. The installation should be done accordingly. The recycling option is appropriate where there is no possibility of installing exhaust pipes to the outside.

Chimney connection for extracting air out

Place the plastic connecting in the outlet of the device at the top. The plastic connecting fastens at the top of the hood.

There is the possibility of outlet from the back of the device, in this case carefully remove the metal cover by using a screwdriver and insert the plastic outlet connection, in which the exhaust pipe will be connected. The special exit cover should be placed at the outlet located at the top (* this cover is not provided in the package and must be purchased separately).

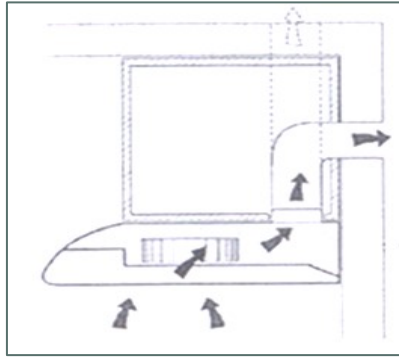


The hood must be connected to $\Phi 120$ mm diameter pipe. The connection with the pipe is made with the plastic connecting located within the device.

Long pipes and several curves affect negatively the performance of the hood and should be avoided. Horizontal sections must have a slight call to the exit.

The use of spiral tubes is not recommended because the performance of the hood is reduced.

Fig. 6



The exhaust air should not be dissipated in a conductor which is used for another use such as fume extracting. Local regulations which involve ventilation and evacuation should be applied

Air recycling operation

The hood can be fitted with a carbon filter which is not contained in the package and it can be separately purchased. Ask for the suitable type in the retail store or in a resale service center.

Secure the carbon filter to the upper part of grease filter with the special wires (Fig 7). Rotate the special lever to Recycling function (Fig. 8)

*In the case of product version where air outlet from the front part is supported, remove the special cover. (Fig 9)

Fig. 7

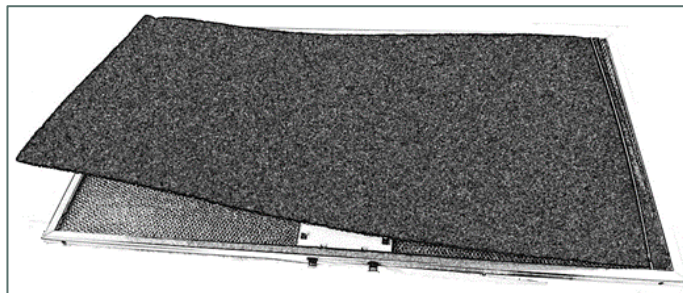


Fig. 8

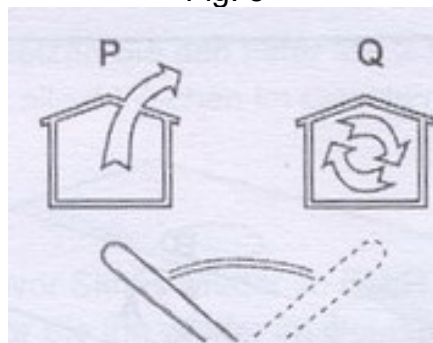
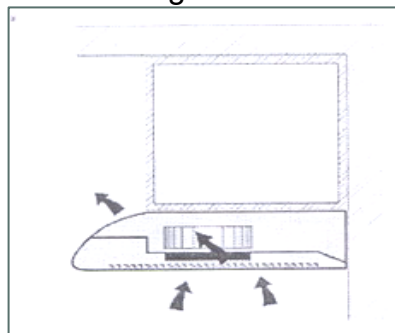


Fig. 9



*Recycling mode and outlet mode may vary depending on product version

ELECTRICAL CONNECTION

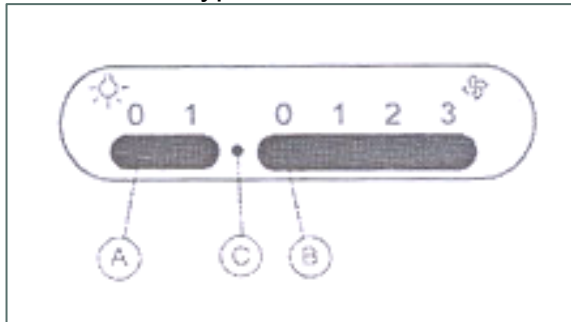
Ensure that the power supply complies with the one specified on the hood's plate.



The electrical installation must be performed by a licensed electrician. For installations in an overvoltage category III network, the device should be capable of being disconnected from the supply. For this reason, means of disconnection should be installed in the fixed external wiring, in compliance with international and local regulations for indoor electrical installations. In the case of possible contact of the fixed wiring with the ceiling panels of the device, the fixed wiring must be protected.

OPERATION


Slide switch type:



- A. Lamp switch
 - 0 Position : lamps off
 - 1 Position : lamps on
- B. Speed Switch
 - 0 Position : Motor/s stopped
 - 1 Position : low speed
 - 2 Position : medium speed
 - 3 Position : high speed
- C. Operation lamp (* not available in all models)

Push button switch:



-  Position : lamps on
- 0/1 Position : Motor/s low speed
- 2 Position : medium speed
- 3 Position : high speed

In order to work effectively, the hood must start operating just when you switch on the hobs. When cooking finishes, wait another ten minutes before stopping its operation. During cooking, leave a door or window that communicates with the interior of your house ajar. Do not leave your kitchen window or exterior door open, as drafts are created, so all cooking vapors and odors will spread into the room.

CAUTION

If hood and fireplace, oil gas heater, wood or other combustible appliance operate at the same time, you must leave an open window or door that communicates with an external space.

MAINTENANCE

The device can be washed with warm soapy water using a well-drained sponge. Regular maintenance increases the performance of your hood.



Disconnect the device from the power supply prior to maintenance/cleaning process and filter change. Avoid touching the electrical components with water or other liquids. The outer surface of the hood should be cleaned with a cloth dampened with soapy water.



Do not neglect to regularly clean the filter. Filter that is not cleaned regularly or replaced can be fire cause.

Activated Carbon Filter Replacement



Disconnect the device from the power supply before replacement.

To install the Active Carbon Filter, align with the grooves on the motor and turn clockwise (fig. 7) To remove it, turn counterclockwise. In case of carbon filter in the form of sheet, use the special wires to fit the carbon filter to the upper part of the grease filter (Fig 8).

The activated carbon filter should be replaced with a new one whenever the efficiency of the hood is reduced and every 3-5 months, depending on use. The carbon filter must never be washed or reused. The grease filter should be affixed in the hood even if the active carbon filter is not in use. Do not use the product without grease filter.

Cleaning or change of filter

In order to change or clean the grease filter you must first disconnect the hood from the power supply.

In the case of box-type filter, remove the filter by moving the filter button as indicated in figure 11. The filter can be washed in the dishwasher with lukewarm soap.

Important: the filter must be dry before placing it in the device. Regular cleaning of the grease filter is recommended every 30 days during normal use. It should be replaced, when signs of damage are observed.

In case of internal grease filter

- Open the device by moving the filter buttons as indicated by the arrow (fig 12)
- Remove the wires that hold the filter.

Now you are able to change or clean the filter depending on the kind of filter you use.

- Acrylic Filters: the filter should be washed in warm soapy water at regular intervals and at least every four weeks
- Filter of special paper: replace the filter when the red lines appear on the underside.
- Filter on special paper without saturation lines: Replace the filter every two months in normal use of the hood.
- Metal filter: The filter can be washed in a dishwasher or with warm soap.
- The filter must be dry before placing it in the device. Regular cleaning of the grease filter is recommended every 30 days during normal use. It should be replaced when signs of damage are observed.

Fig 11

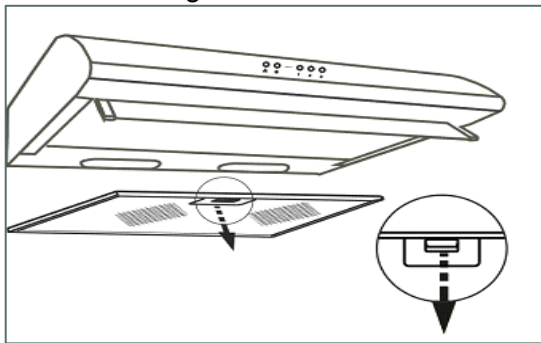
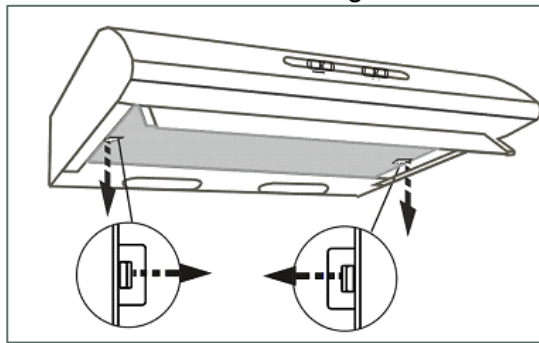


Fig 12



Lamps replacement



Disconnect the device from power supply

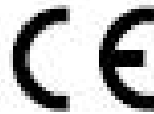
Remove the detachable filter, carefully remove the plastic covers of lamps. Remove the bulb that does not work and replace it with a new one of the same strength and type. (Wait for the lamps to cool, otherwise they may hurt your hand). The lamps that should be used for this appliance are 220/240 3W (LED) E14 (ILCOS D: DRBB/F-3-230-E14-35/97,5 according to EN 61231:2010+A1:2013)



CAUTION: The warranty does not cover damages due to improper use of the device, failure to comply with the instructions for use, no maintenance, wear due to extended usage or problems arising from bad installation. The warranty does not also cover breakage of the device or any of its components.

This device complies with the requirements of the following European Directives:

2014/35/EC Low Voltage Directive
2014/30/EC EMC Directive



This product complies with the European Directive 2011/65/EC.

This appliance is marked according to the European directive 2012/19 / EC on the electrical and electronic equipment (WEEE) waste. By ensuring this product is disposed of correctly, it will help prevent potential negative consequences for the environment and human health.

The symbol on the product indicates that this appliance may not be treated as household waste. Instead, it should be left at the appropriate collection point, suitable for recycling of electrical and electronic equipment.

Disposal must be in accordance with local environmental regulations for waste disposal.

For more detailed information about treating and recycling of this product, please contact your local authorities, your household waste collection service or the shop where you purchased the product. The manufacture and packaging of the product is recyclable.

Contact your local authorities about the best way to dispose of these materials when they are no longer useful.

AFFORDABLE KITCHEN TECHNOLOGY

DAVOLINE