

ΟΔΗΓΟΣ ΧΡΗΣΤΗ

Εντοιχισμένος Απορροφητήρας

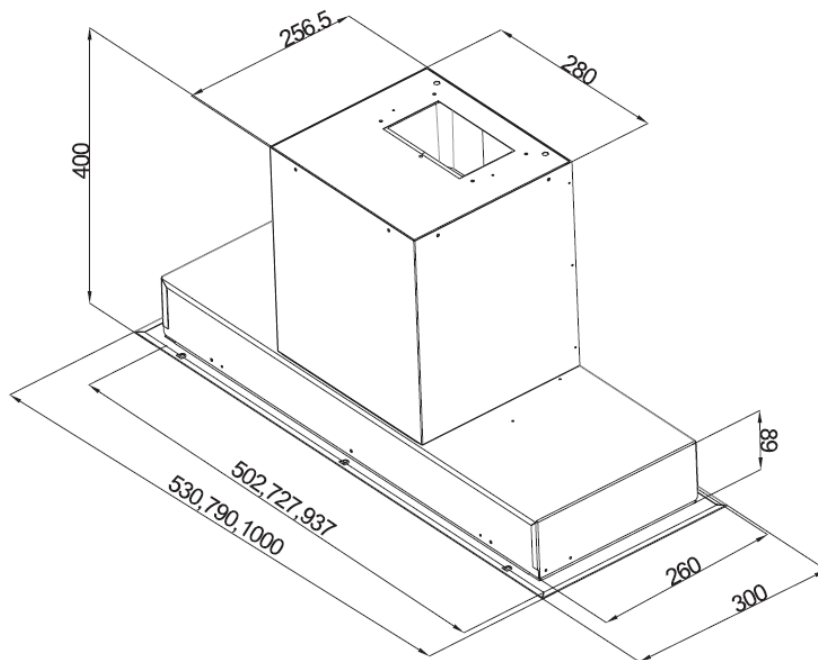
Περιγραφή του προϊόντος



εικόνα 1

- 1) Λαμαρινένιο σώμα απορροφητήρα:
- 2) Φωτισμός απορροφητήρα
- 3) Χαλύβδινο χείλος αναρρόφησης
- 4) Πίνακας ελέγχου

Διαστάσεις απορροφητήρα



Σχήμα 1

ΠΡΟΕΙΔΟΠΟΙΗΣΕΙΣ ΚΑΙ ΠΡΟΦΥΛΑΞΕΙΣ ΑΣΦΑΛΕΙΑΣ

- * Αυτό το προϊόν έχει σχεδιαστεί για οικιακή χρήση.
- * Η τάση χρήσης του προϊόντος σας είναι 220-240 Volt ~ 50 Hz.
- * Το καλώδιο τροφοδοσίας του προϊόντος σας είναι εφοδιασμένο με γειωμένη πρίζα (αρσενικό). Αυτό το καλώδιο πρέπει σίγουρα να συνδεθεί σε γειωμένη πρίζα (θηλυκό).
- * Η όλη ηλεκτρική καλωδίωση πρέπει να εγκατασταθεί από έναν εξειδικευμένο ηλεκτρολόγο.
- * Εγκατάσταση από μη εξουσιοδοτημένα πρόσωπα θα μπορούσε να οδηγήσει σε κακή απόδοση λειτουργίας, βλάβη στο προϊόν και τα ατυχήματα.
- * Το καλώδιο τροφοδοσίας δεν πρέπει να σφηνώσει σε οποιοδήποτε μέρος ή να συνθλιβεί κατά τη διάρκεια της διαδικασίας εγκατάστασης. Το καλώδιο δικτύου δεν πρέπει να περάσει κοντά σε εστίες κουζίνας, διαφορετικά, θα μπορούσε να λιώσει και να προκαλέσει πυρκαγιά.
- * Μην συνδέσετε τη συσκευή στο ρεύμα πριν από την εγκατάσταση.
- * Βεβαιωθείτε ότι ο χώρος εγκατάστασης επιτρέπει στο χρήστη να αποσυνδέει εύκολα το καλώδιο τροφοδοσίας σε περίπτωση οποιουδήποτε κινδύνου.
- * Μην αγγίζετε τους λαμπτήρες του προϊόντος σας, όταν λειτουργούν για μεγάλο χρονικό διάστημα. Δεδομένου ότι θα έχουν θερμανθεί, θα μπορούσαν να κάψουν το χέρι σας.
- * Οι απορροφητήρες κουζίνας που προορίζονται για οικιακή χρήση παράγονται για κανονική χρήση στο μαγείρεμα. Όταν χρησιμοποιούνται για άλλους σκοπούς, ο προκύπτει κίνδυνος βλάβης και η συσκευή δεν καλύπτεται από την εγγύηση.
- * Συμμορφωθείτε με τους κανόνες και τις οδηγίες σχετικά με την εκροή του εξερχόμενου αέρα, όπως ορίζονται από τις αρμόδιες αρχές (Αυτή η προειδοποίηση δεν ισχύει για χρήσεις χωρίς αεραγωγό).
- * Εύφλεκτα τρόφιμα δεν πρέπει να μαγειρεύονται κάτω από τη συσκευή.
- * Ενεργοποιήστε το προϊόν μετά την τοποθέτηση κατσαρόλας, τηγανιού, κλπ στην κουζίνα. Διαφορετικά, η υψηλή θερμοκρασία μπορεί να προκαλέσει παραμόρφωση ορισμένων τμημάτων του προϊόντος σας.
- * Απενεργοποιήστε την εστία της κουζίνας πριν απομακρύνετε την κατσαρόλα, τηγάνι, κλπ από την κουζίνα.
- * Μην αφήνετε καυτό λάδι στην κουζίνα σας. Δοχεία που περιέχουν καυτό λάδι μπορεί να προκαλέσουν ανάφλεξη.
- * Κατά το μαγείρεμα τροφίμων, όπως τηγανητά τρόφιμα, κλπ το λάδι θα μπορούσε να πιάσει φωτιά. Προσοχή στις κουρτίνες και καλύμματα σας.
- * Διασφαλίστε την έγκαιρη αντικατάσταση των φίλτρων. Φίλτρα που δεν αντικαθίστανται εγκαίρως ενέχουν κίνδυνο πυρκαγιάς λόγω συσσωρευμένης απόθεσης λίπους πάνω τους.
- * Μην χρησιμοποιείτε μη ανθεκτικά στη φωτιά υλικά φιλτραρίσματος αντί του φίλτρου.

* Μη χρησιμοποιείτε το προϊόν σας χωρίς φίλτρο, και μην αφαιρείτε το φίλτρο ενώ το προϊόν σας είναι σε λειτουργία.

* Σε περίπτωση οποιασδήποτε ανάφλεξης, απενεργοποιήστε τον απορροφητήρα και τις συσκευές μαγειρέματος. (Απενεργοποιήστε τη συσκευή αποσυνδέοντάς την.)

* Αν ο περιοδικός καθαρισμός του προϊόντος σας δεν είναι γίνει σε εύθετο χρόνο, θα μπορούσε να αποτελέσει κίνδυνο πυρκαγιάς.

* Απενεργοποιήστε τη συσκευή πριν τις διαδικασίες συντήρησης. (Απενεργοποιήστε

η συσκευή, αποσυνδέοντάς την.)

* Όταν ο απορροφητήρας και συσκευές που τροφοδοτούνται με ενέργεια εκτός της ηλεκτρικής ενέργειας λειτουργούν ταυτόχρονα, η αρνητική πίεση στο δωμάτιο δεν πρέπει να υπερβαίνει τα 4 Pa (4 X 10 bar).

* Συσκευές αερίου ή καύσης πετρελαίου, όπως θερμαντήρες δωματίου, οι οποίες βρίσκονται στο ίδιο περιβάλλον με το προϊόν σας, πρέπει να είναι πλήρως μονωμένες μακριά από την εξάτμιση του προϊόντος ή θα πρέπει να είναι ερμητικές.

* Όταν κάνετε σύνδεση αεραγωγού για το προϊόν σας, χρησιμοποιήστε σωλήνες με διάμετρο από 150 χιλιοστά ή 120 χιλιοστά. Το μήκος της σύνδεση σωλήνα, καθώς και ο αριθμός από αγκώνες πρέπει να είναι το ελάχιστο δυνατόν.

* Βεβαιωθείτε ότι το παιδί σας δεν παίζει με το προϊόν. Μην επιτρέπετε σε μικρά παιδιά να χρησιμοποιούν το προϊόν σας.

Για την ασφάλειά σας, χρησιμοποιήστε "MAX 6 A" ασφάλεια στο σύστημα απορροφητήρα.

* Δεδομένου ότι τα υλικά συσκευασίας θα μπορούσαν να είναι επικίνδυνα, κρατήστε τα μακριά από παιδιά.

* Αν το καλώδιο τροφοδοσίας έχει υποστεί ζημιά, θα πρέπει να αντικατασταθεί από τον κατασκευαστή του ή εξουσιοδοτημένο τεχνικό σέρβις ή οποιοδήποτε άλλο προσωπικό με ίδιου επιπέδου προσόντα, προκειμένου να αποφευχθεί οποιαδήποτε επικίνδυνη κατάσταση.

* Σε περίπτωση οποιασδήποτε ανάφλεξης, απενεργοποιήστε τον απορροφητήρα και τις συσκευές μαγειρέματος και καλύψτε τη φλόγα. Ποτέ μη χρησιμοποιείτε νερό για την κατάσβεση της πυρκαγιάς

* Όταν οι συσκευές μαγειρέματος είναι σε λειτουργία, τα προσβάσιμα μέρη τους μπορεί να είναι ζεστά.

* Αυτή η συσκευή δεν προορίζεται για χρήση από άτομα με σωματικές, αισθητήριες και διανοητικές αναπηρίες (συμπεριλαμβανομένων παιδιών) ή από όσους δεν έχουν επαρκή εμπειρία και γνώση σχετικά με τη χρήση του, εκτός αν είναι υπό την εποπτεία ενός υπεύθυνου για την ασφάλεια της συσκευής.

Προειδοποιήσεις σχετικά με την αποστολή και Μεταφορά

* Όλα τα υλικά που χρησιμοποιούνται στη συσκευασία του προϊόντος σας είναι κατάλληλο για ανακύκλωση.

* Ακολουθήστε τη σήμανση που υπάρχει στη συσκευασία κατά την αποστολή.

* Πιάσε τις λαβές που υπάρχουν στις πλευρές του πακέτου σας για να μετακινήσετε το προϊόν.

Αν χρειάζεστε αποστολή

* Κρατήστε την αρχική συσκευασία.

* μεταφέρατε χρησιμοποιώντας το αρχική συσκευασία, ακολουθήστε τη σήμανση στη συσκευασία για τη μεταφορά.

Αν η αρχική συσκευασία λείπει

* Μην τοποθετείτε οποιοδήποτε βάρος για τον απορροφητήρα.

* Προστατεύστε την εξωτερική επιφάνεια από τα χτυπήματα.

* Μεταφέρετε το προϊόν συσκευάζοντάς το κατά τρόπο ώστε να μην προκληθεί ζημιά.

Στάνταρ Αξεσουάρ

Πλαστικοί Αεραγωγοί

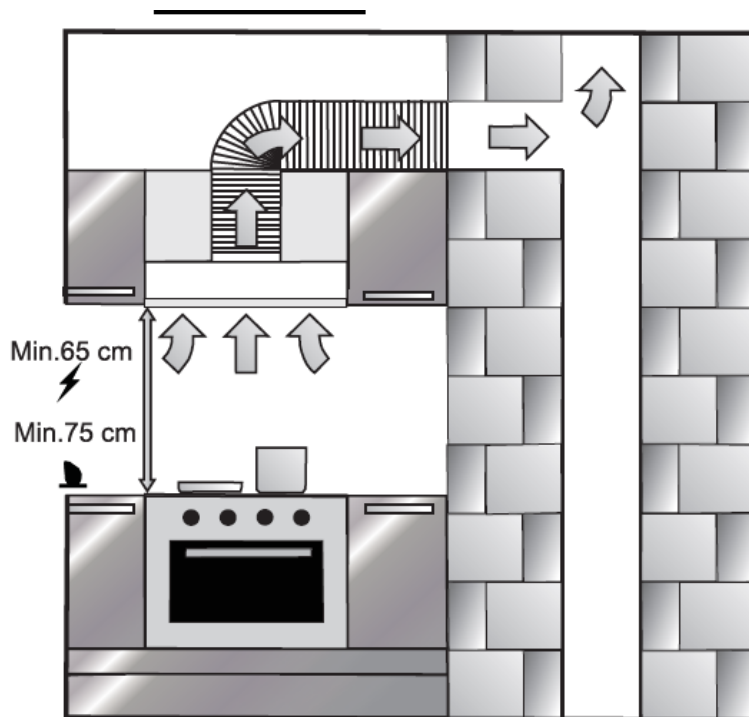
Ο πλαστικός αεραγωγός που είναι τοποθετημένος στο σημείο εξαερισμού του απορροφητήρα.



(Εικόνα 2)

Θέση της συσκευής:

Μετά την εγκατάσταση του απορροφητήρα, η ελάχιστη απόσταση πρέπει να είναι 65 εκατοστά μεταξύ του προϊόντος και οποιασδήποτε ηλεκτρικής κουζίνας και 75 εκατοστά μεταξύ της συσκευής και τυχόν κουζίνας αερίου ή κουζίνας που λειτουργεί με καύση άλλων καυσίμων.



(Σχήμα 2)

Εγκατάσταση και Αποσυσκευασία της συσκευής

- * Ελέγξτε για να δείτε αν υπάρχει κάποια παραμόρφωση στην συσκευή σας.
- * Ζημιές κατά τη μεταφορά πρέπει να αναφέρονται αμέσως στον υπεύθυνο για την αποστολή.
- * Τα ελαττώματα που μπορεί να παρατηρηθούν, πρέπει να αναφερθούν στον πωλητή.
- * **Μην αφήνετε τα παιδιά να παίζουν το με τα υλικά συσκευασίας !!!**

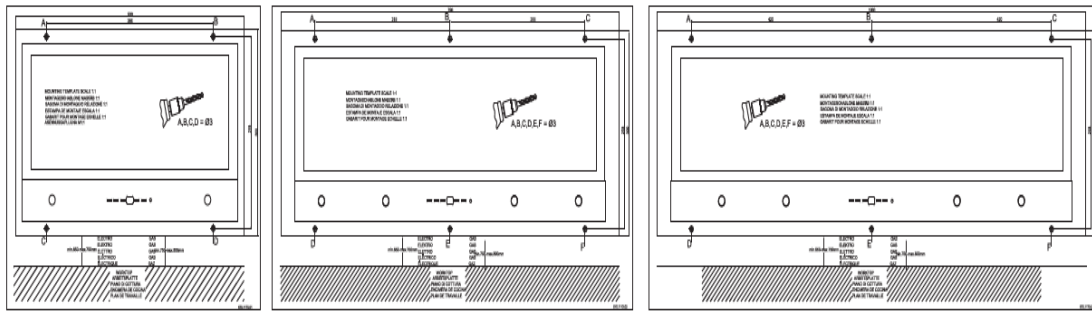
Βίδωμα του Πλαστικού Αεραγωγού



Şekil 3

Πριν από την τοποθέτηση του απορροφητήρα στην κατάλληλη θέση, βιδώστε τον πλαστικό αεραγωγό. (Σχήμα 3)

Σχήμα 3



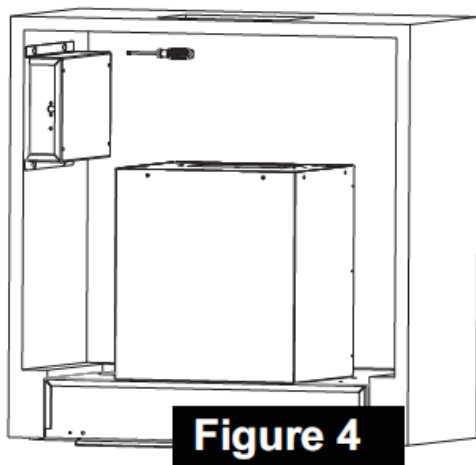
1175 60 Σχέδιο Εγκατάστασης 1175 90 Σχέδιο Εγκατάστασης 1175 100 Σχέδιο Εγκατάστασης

Τοποθέτηση του σωλήνα αλουμινίου



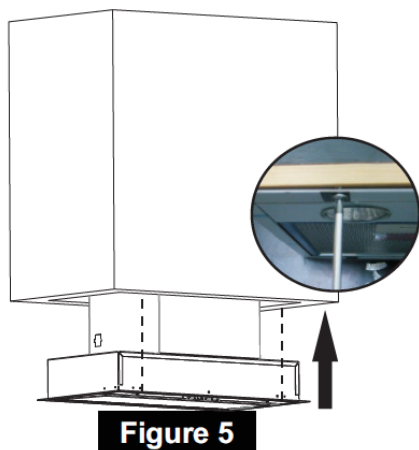
Τοποθετήστε το ένα άκρο του σωλήνα αλουμινίου στον πλαστικό αεραγωγό που έχει ήδη εγκατασταθεί. Στερεώστε το άλλο άκρο στον αεραγωγό της κουζίνας. Βεβαιωθείτε ότι και οι δύο συνδέσεις είναι αρκετά σφιχτές, για να αποφευχθεί η αποσύνδεση κατά τη λειτουργία του απορροφητήρα στην υψηλότερη ταχύτητα (Εικόνα 3).

(Εικόνα 3)



Τοποθετήστε το κουτί κυκλώματος του προϊόντος στο εσωτερικό του θαλάμου (Σχήμα 4).

Εγκατάσταση στο θάλαμο



Τοποθετήστε τον απορροφητήρα στο εσωτερικό του θαλάμου. (Σχήμα 5)
Στερεώστε το προϊόν ευθυγραμμίζοντας τις οπές σύμφωνα με το σχέδιο στήριξης και τις τρύπες στο πάνελ του προϊόντος (Σχήμα 5).

Καθώς γυρίσματα και στροφές στο σωλήνα αλουμινίου θα οδηγήσουν σε μείωση της δύναμης αναρρόφησης αέρα, αποφύγετε τη χρήση τους όσο το δυνατόν περισσότερο. (Εικόνα 4)



ΣΩΣΤΟ



ΛΑΘΟΣ

(Εικόνα 5)

Αντικατάσταση των λαμπτήρων

Αποσυνδέστε την ηλεκτρική παροχή του απορροφητήρα.

ΛΑΜΠΤΗΡΑΣ LED 1W

- * Αφαιρέστε την ειδική γυάλινη επιφάνεια.
- * Αποσυνδέστε την ηλεκτρική σύνδεση του λαμπτήρα LED.
- * Πιέστε το λαμπτήρα με το χέρι σας, για να τον αφαιρέσετε.
- * Χωρίστε την αυτοκόλλητη ταινία γύρω από τους λαμπτήρες και την πλάκα του σώματος από κάθε λαμπτήρα.
- * Πριν από την τοποθέτηση του νέου λαμπτήρα LED, αφαιρέστε το προστατευτικό προφίλ από το πλαίσιο, και στη συνέχεια κολλήστε το στη θέση του στο σώμα του προϊόντος.

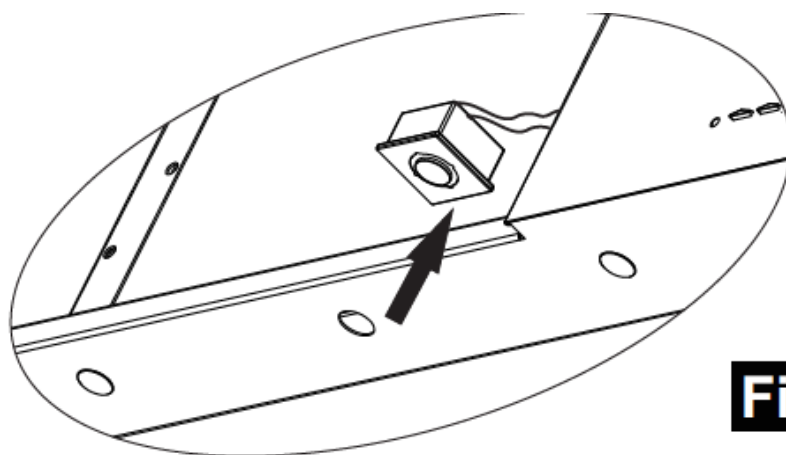


Figure 6

Σχήμα 6

Λειτουργίες της συσκευής

Ο απορροφητήρας χρησιμοποιείται σε κουζίνες, με ή χωρίς αεραγωγό.

Σε περίπτωση χρήσης με αεραγωγό

Σε χρήση με αεραγωγό συνδεδεμένο, ο απορροφητήρας πρέπει να είναι συνδεδεμένο με αγωγό που θα απομακρύνει τον αέρα. Προτιμήστε το συντομότερο δρόμο για το σύστημα σωληνώσεων που οδηγεί στον αεραγωγό, για να έχετε τη μέγιστη απόδοση από τον απορροφητήρα σας. Το προϊόν σας φεύγει από το εργοστάσιο σε μια μορφή κατάλληλη για να τον χρησιμοποιήσετε με αεραγωγό.

Προειδοποίηση!!!

Η έξοδος του απορροφητήρα δεν πρέπει να συνδεθεί με αεραγωγούς όπου υπάρχουν και άλλα αέρια.

Φίλτρο Ενεργού άνθρακα

Σε περιβάλλοντα χωρίς αεραγωγό, πρέπει να χρησιμοποιηθεί φίλτρο ενεργού άνθρακα, για το φιλτράρισμα του αέρα και την εκ νέου αποστολή του μέσα. Η αγορά φίλτρων ενεργού άνθρακα πρέπει να γίνεται από το εξουσιοδοτημένο τεχνικό σέρβις ή τον αντιπρόσωπό σας.

Η έξοδος του απορροφητήρα δεν πρέπει να συνδεθεί με αεραγωγούς όπου υπάρχουν και άλλα αέρια.



(Εικόνα 6)

Η χρήση των φίλτρων άνθρακα

Το προϊόν που χρησιμοποιείτε έχει το χαρακτηριστικό χρήσης φίλτρων άνθρακα. Η χρήση των φίλτρων άνθρακα γίνεται όπως παρουσιάζεται παρακάτω. Απενεργοποιείστε τη συσκευή σας πριν από την αντικατάσταση του φίλτρου άνθρακα.

Δεδομένου ότι τα φίλτρα άνθρακα χρησιμοποιούνται σε κουζίνες χωρίς έξοδο αερίων, πρέπει να αντικαθίστανται με νέα κάθε 3-5 μήνες, ανάλογα με τη χρήση. Τα φίλτρα άνθρακα δεν πρέπει ποτέ να πλένονται. Φίλτρα λίπους θα πρέπει να εγκαθίστανται στο προϊόν, ανεξάρτητα από το αν χρησιμοποιούνται φίλτρα άνθρακα ή όχι. Μη χρησιμοποιείτε το προϊόν σας χωρίς φίλτρο λίπους.

Αντικατάσταση των φίλτρων άνθρακα

Το προϊόν πρέπει να χρησιμοποιείται με 2 φίλτρα άνθρακα. Για να τοποθετήσετε το φίλτρο άνθρακα, ευθυγραμμίστε και στρίψτε δεξιόστροφα τα κανάλια στο καπάκι του κινητήρα και τα κανάλια στο φίλτρο άνθρακα. Στρίψτε για να το αφαιρέσετε (Σχήμα 7).

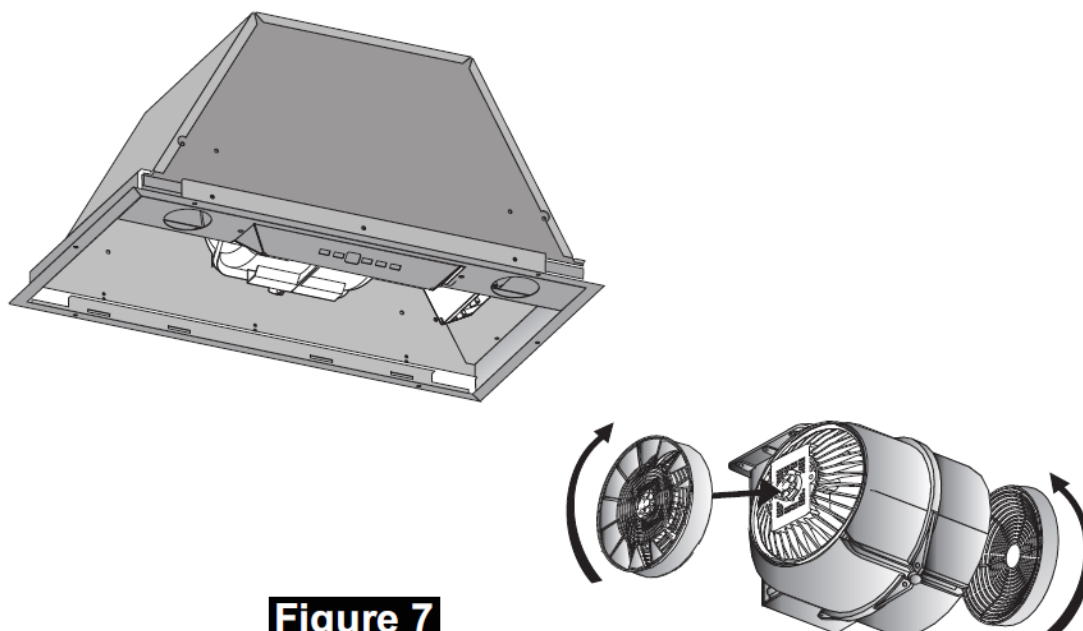


Figure 7

ΤΕΧΝΙΚΕΣ ΠΡΟΔΙΑΓΡΑΦΕΣ

Τάση τροφοδοσίας	220-240 V 50Hz
Κατηγορία μόνωσης του κινητήρα	F
Κατηγορία μόνωσης	CLASS

Πίνακας 1

Αποδοτική χρήση απορροφητήρα:

- * Χρησιμοποιείτε σωλήνες με διάμετρο 150/120 χιλιοστών και όσο το δυνατόν λιγότερες κάμψεις όταν κάνετε τη σύνδεση αεραγωγού του απορροφητήρα σας.
- * Προσοχή στις περιόδους καθαρισμού των μεταλλικών φίλτρων και στο χρόνο αντικατάστασης των φίλτρων άνθρακα.
- * Χρησιμοποιήστε το προϊόν σε μέση ταχύτητα, όταν δεν απαιτείται υψηλή ισχύς αναρρόφησης.
- * Προκειμένου να καταστεί δυνατός ο σωστός αερισμός, παράθυρα που ανοίγουν προς τα έξω στην κουζίνα, πρέπει να παραμένουν κλειστά.

Συντήρηση

- * Ο απορροφητήρας πρέπει να είναι αποσυνδεδεμένος ή ο διακόπτης πρέπει να απενεργοποιηθεί πριν από τη συντήρηση και τις διαδικασίες καθαρισμού.
- * Το φίλτρο κασέτα αλουμινίου αιχμαλωτίζει τη σκόνη και το λάδι στον αέρα.
- * Το μεταλλικό φίλτρο πρέπει να πλένεται με ζεστό νερό και σαπούνι ή σε πλυντήριο πιάτων, αν είναι δυνατόν, μία φορά το μήνα. (60 C)
- * Αφαιρέστε το φίλτρο κασέτα αλουμινίου πατώντας τις λαβές που το συγκρατούν στην άκρη. Μην το τοποθετείτε στη θέση του πριν στεγνώσει (Εικόνα 6-7).
- * Οι εξωτερικές επιφάνειες του απορροφητήρα πρέπει να σκουπίζονται με υγρό πανί με σαπουνάδα ή οινόπνευμα.
- * Προσοχή, να αποφεύγεται η επαφή των ηλεκτρονικών μερών με νερό ή παρόμοια υλικά.
- * Για τα προϊόντα Inox, η χρήση διαθέσιμων στο εμπόριο προϊόντων για καθαρισμό inox και προϊόντα συντήρησης θα παρατείνει τη διάρκεια ζωής του προϊόντος σας.

Προειδοποίηση: Τα φίλτρα αλουμινίου μπορούν να πλυθούν στο πλυντήριο πιάτων. Το χρώμα των φίλτρων αλουμινίου μπορεί να αλλάξει μετά από μερικές πλύσεις. Αυτό είναι φυσιολογικό και τα φίλτρα δεν χρειάζεται να αντικατασταθούν.



Εικόνα 6



Πλενόμενα φίλτρα κασέτα αλουμινίου
Εικόνα 7

Αποτελεσματικός εξαερισμός

Προκειμένου να καταστεί δυνατός ο σωστός αερισμός, παράθυρα που ανοίγουν προς τα έξω στην κουζίνα, πρέπει να παραμένουν κλειστά. Για να δημιουργήσετε ροή αέρα, θέστε σε λειτουργία ταυτόχρονα τον απορροφητήρα και την κουζίνα. Η ισχύς αναρρόφησης θα επηρεαστεί θετικά. Μετά την ολοκλήρωση του μαγειρέματος, αφήστε το συσκευή σε λειτουργία για λίγο, προκειμένου να απορροφήσει υπόλοιπα οσμών και ατμούς.

ΣΗΜΑΝΤΙΚΗ ΣΗΜΕΙΩΣΗ

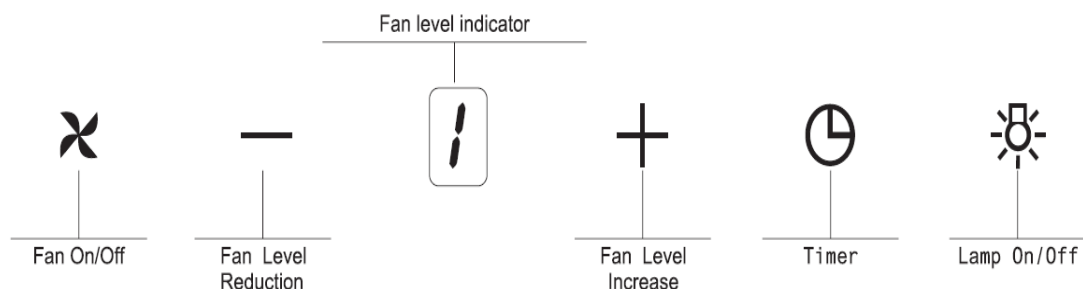
Πρέπει να είστε προσεκτικοί όταν χρησιμοποιείτε τη συσκευή ταυτόχρονα με άλλες συσκευές (π.χ. θερμαντικά σώματα που λειτουργούν με φυσικό αέριο, πετρέλαιο, κάρβουνο, ξύλο, κλπ, θερμοσίφωνες), τα οποία βρίσκονται στο ίδιο περιβάλλον. Πρέπει να προσέχετε κατά την ταυτόχρονη χρήση τους, γιατί ο απορροφητήρας θα μπορούσε να επηρεάσει αρνητικά την καύση, απομακρύνοντας τον αέρα από το περιβάλλον.

Η προειδοποίηση αυτή δεν ισχύει για χρήσεις χωρίς αεραγωγό.

Λειτουργία

Αυτό το εγχειρίδιο ισχύει για διάφορες παραλλαγές της συσκευής. Ορισμένες προδιαγραφές που περιγράφονται εδώ μπορεί να μην ισχύουν για τη συσκευή σας.

Σημείωση: Ενεργοποιήστε τον απορροφητήρα, όταν αρχίσετε το μαγείρεμα και να τον απενεργοποιήσετε μόνο μερικά λεπτά αργότερα από τη στιγμή που έχετε τελειώσει το μαγείρεμα. Ο ατμός στο εσωτερικό της κουζίνας απομακρύνεται πιο αποτελεσματικά σε αυτόν τον τρόπο.



Ενεργοποίηση του ανεμιστήρα: Παραλλαγή 1

Πατήστε το πλήκτρο On / Off.

Αυξήστε την ταχύτητα του ανεμιστήρα με το κουμπί + ή μειώστε την με το κουμπί -.

Φωτισμός

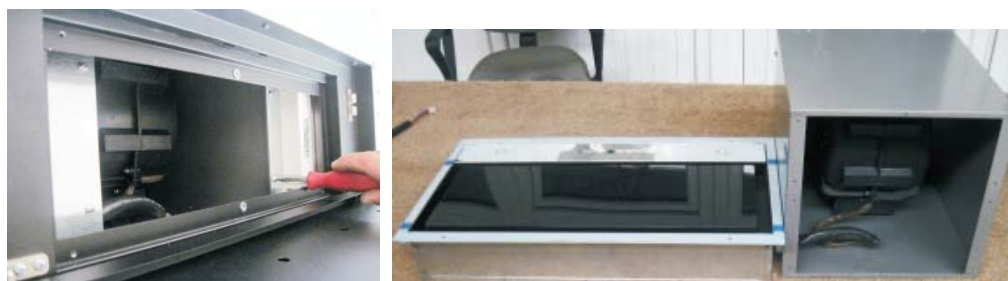
Μπορείτε να ενεργοποιήσετε ή να απενεργοποιήσετε το φωτισμό, ανεξάρτητα από τον ανεμιστήρα.

Χρονοδιακόπτης: Όταν πατήσετε αυτό το κουμπί για περισσότερο από 2 δευτερόλεπτα, μια λειτουργία χρονοδιακόπτη 15 λεπτών θα ενεργοποιηθεί, στην οθόνη θα φαίνεται τότε ξεκίνησε η λειτουργία του χρονοδιακόπτη και ο κινητήρας θα σταματήσει αυτόματα μετά από 15 λεπτά.

ΜΕΤΑΤΡΟΠΗ ΤΟΥ ΠΡΟΪΟΝΤΟΣ ΣΕ ΕΞΩΤΕΡΙΚΟ ΚΙΝΗΤΗΡΑ



Αποσυνδέστε την τροφοδοσία του προϊόντος και αφαιρέστε τα καλώδια σύνδεσης όπως φαίνεται στην παραπάνω εικόνα.



Χαλαρώστε και αφαιρέστε τις βίδες στα σημεία A, B, C, D στην πρόσοψη του προϊόντος.

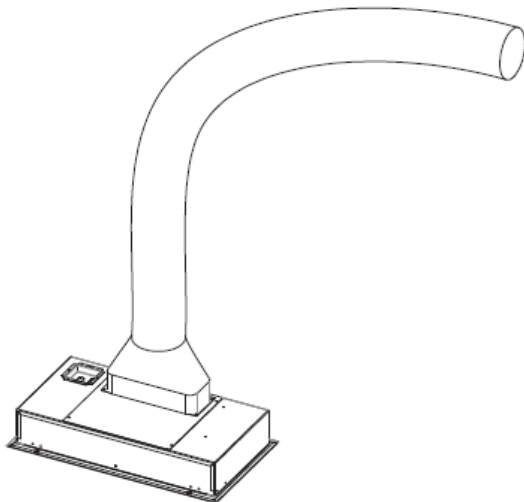


Κιτ μετατροπής
Εξωτερικού κινητήρα

Βιδώστε το χαλύβδινο τμήμα με το κυκλικό μέρος για την εκκένωση αέρα που βρίσκεται στα αξεσουάρ στο θάλαμο εξαερισμού του κινητήρα και τοποθετήστε τον προσαρμογέα του αεραγωγού.



Βιδώστε το χαλύβδινο τμήμα με ορθογώνια έξοδο που βρίσκεται στα αξεσουάρ στο άνω τμήμα του μπροστινού πάνελ και συνδέστε τον ορθογώνιο χαλύβδινο προσαρμογέα.



Συνδέστε τον προσαρμογέα του αεραγωγού στον εύκαμπτο σωλήνα εξαερισμού.

	Ελέγξτε τη σύνδεση στο ρεύμα. (τάση δικτύου μεταξύ 220-240 V. Ο απορροφητήρας θα πρέπει να συνδέεται	Ελέγξτε τον διακόπτη του κινητήρα. Θα πρέπει να είναι στη θέση on	Ελέγξτε τον διακόπτη του κινητήρα. Θα πρέπει να είναι στη θέση on	Ελέγξτε το φίλτρο αλουμινίου. Τα φίλτρα θα πρέπει να πλένονται μια φορά το μήνα σε κανονικές συνθήκες	Ελέγξτε τους λαμπτήρες. Οι λαμπτήρες θα πρέπει να είναι σταθεροί	Ελέγξτε την έξοδο, θα πρέπει να είναι ανοιχτή	Ελέγξτε το φίλτρο άνθρακα. Θα πρέπει να αντικαθίστανται με νέα κάθε 2-3 μήνες σύμφωνα με τις οδηγίες συντήρησης για τη γάλακτα σε
Ο απορροφητήρας δεν λειτουργεί	Υ	Υ					
Ο λαμπτήρας φωτισμού δεν λειτουργεί	Υ		Υ		Υ		
Η αναρρόφηση του απορροφητήρα είναι αδύναμη				Υ		Υ	Υ
Ο απορροφητήρας δεν οδηγεί τον αέρα έξω (σε χώρους χωρίς καμινάδα)				Υ			Υ

Πριν επικοινωνήσετε με τον εξουσιοδοτημένο Έμπορο

Βεβαιωθείτε ότι η συσκευή είναι συνδεδεμένη στην πρίζα και ότι οι ασφάλειες είναι εντάξει.

Αν ο φωτισμός δε λειτουργεί:

Βεβαιωθείτε ότι η συσκευή είναι συνδεδεμένη στην πρίζα και ότι οι ασφάλειες είναι εντάξει. Έλεγε τους λαμπτήρες. Πάντα να αποσυνδέετε τη συσκευή κατά τη διάρκεια αυτού του ελέγχου. Σφίξτε αν έχουν χαλαρώσει. Μπορείτε να τους αντικαταστήσετε αν δεν ανάβουν, αφού τους έχετε σφίξει.

Πιθανές Βλάβες και Πράγματα που πρέπει να κάνετε πριν επικοινωνήσετε με το σέρβις:

A) Αν η συσκευή δεν λειτουργεί ούτως ή άλλως:

- Ελέγξτε την ασφάλεια ότι η συσκευή είναι συνδεδεμένη και την κύρια ασφάλεια του σπιτιού σας
- Ελέγξτε αν ο απορροφητήρας είναι συνδεδεμένος και αν το φινι έχει εφαρμόσει πλήρως στην έξοδο.

B) Αν η απόδοση της συσκευής δεν είναι αρκετή ή λειτουργεί με θόρυβο:

- Είναι επαρκής η διάμετρος εξόδου του αεραγωγού; (τουλάχισ. 120 χιλιοστά).
- Είναι καθαρά τα μεταλλικά φίλτρα; Ελέγξτε το.
- Βεβαιωθείτε ότι τα φίλτρα άνθρακα δεν είναι σε χρήση άνω των 6 μηνών, αν χρησιμοποιείτε απορροφητήρα χωρίς αεραγωγό.
- Βεβαιωθείτε ότι η κουζίνα σας αερίζεται επαρκώς για να εξασφαλιστεί η ροή του αέρα.

Επικοινωνήστε με εξουσιοδοτημένο σέρβις, αν η απόδοση της συσκευής σας εξακολουθεί να μη σας ικανοποιεί.