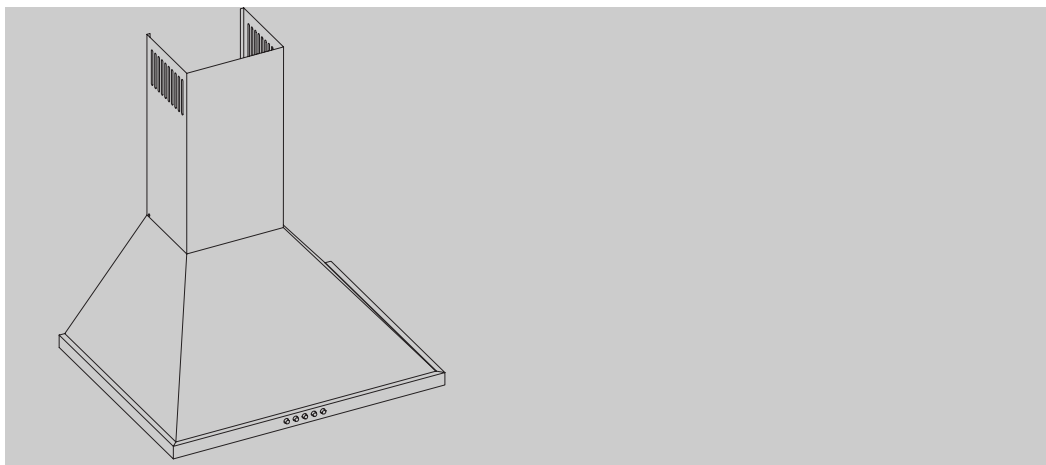
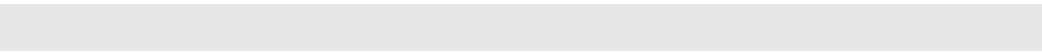


2242

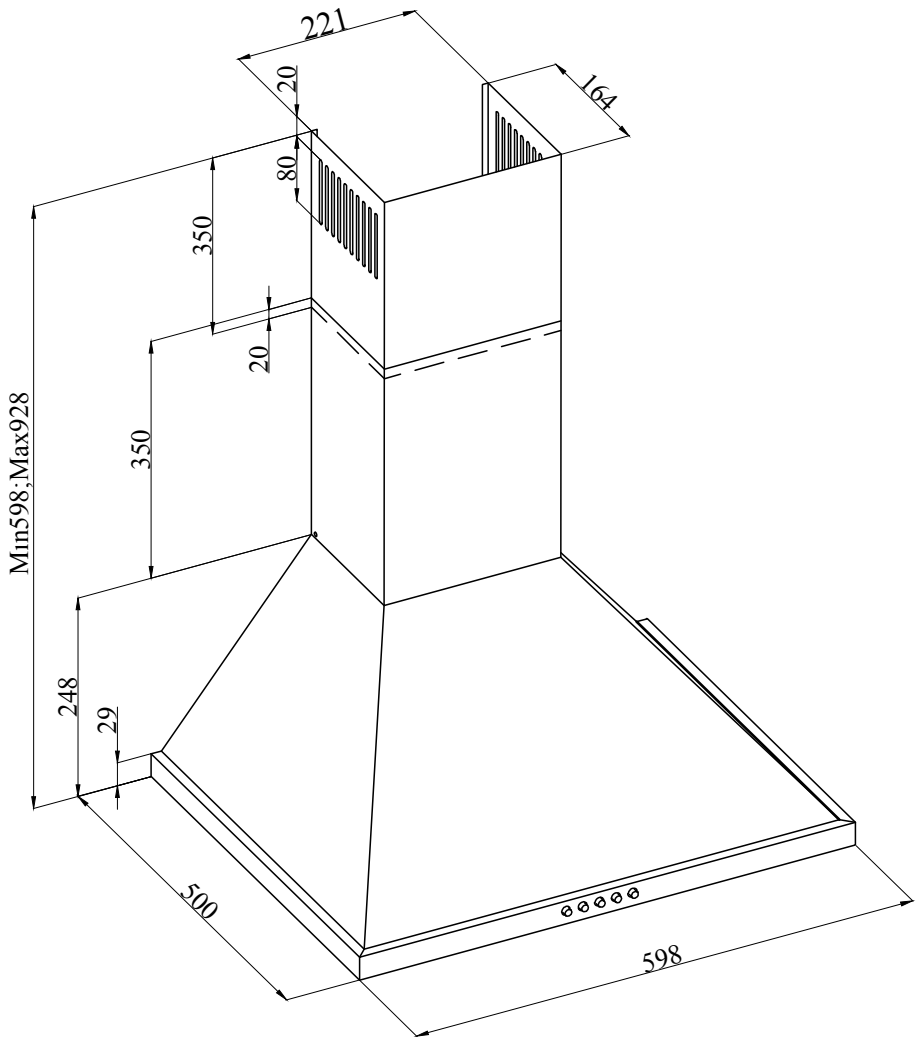


Διαβάστε τις οδηγίες πριν αρχίσετε οποιαδήποτε εργασία!

1	ΤΕΧΝΙΚΟ ΣΧΕΔΙΟ	4
2	ΠΡΟΕΙΔΟΠΟΙΗΣΕΙΣ ΚΑΙ ΜΕΤΡΑ ΑΣΦΑΛΕΙΑΣ	5
2.1	Κίνδυνος θανάτου - Κίνδυνος δηλητηρίασης	7
3	ΧΡΗΣΗ ΜΕ Ή ΧΩΡΙΣ ΦΙΛΤΡΟ ΑΝΘΡΑΚΑ	9
3.1	Αντικατάσταση φίλτρου άνθρακα	9
3.2	Αντικατάσταση φίλτρου άνθρακα AF 90	9
4	ΚΑΘΑΡΙΣΜΟΣ ΚΑΙ ΠΡΟΛΗΠΤΙΚΗ ΣΥΝΤΗΡΗΣΗ	10
4.1	Πλύσιμο σε πλυντήριο πιάτων	10
4.2	Πλύσιμο στο χέρι	10
5	ΕΓΚΑΤΑΣΤΑΣΗ ΤΗΣ ΣΥΣΚΕΥΗΣ	11
5.1	Σχήμα εγκατάστασης	12
5.2	Εγκατάσταση και αποσυσκευασία	12
5.3	Εγκατάσταση και αποσυσκευασία	12
6	ΠΕΡΙΕΧΟΜΕΝΑ ΤΗΣ ΣΥΣΚΕΥΑΣΙΑΣ	13
7	ΓΕΝΙΚΗ ΕΠΙΣΚΟΠΗΣΗ ΤΟΥ ΑΠΟΡΡΟΦΗΤΗΡΑ	14
8	ΕΓΚΑΤΑΣΤΑΣΗ ΤΟΥ ΠΡΟΪΟΝΤΟΣ	15
8.1	Σχήμα εγκατάστασης και εξαρτήματα	15
9	ΤΟΠΟΘΕΤΗΣΗ ΤΩΝ ΤΜΗΜΑΤΩΝ ΑΓΩΓΟΥ ΕΞΟΔΟΥ ΑΕΡΑ	16
10	ΠΩΣ ΝΑ ΧΡΗΣΙΜΟΠΟΙΕΙΤΕ ΤΟ ΠΡΟΪΟΝ	17
11	ΑΝΤΙΚΑΤΑΣΤΑΣΗ ΛΑΜΠΤΗΡΑ	18
11.1	Αντικατάσταση λαμπτήρα αλογόνου	18
12	ΕΞΟΥΣΙΟΔΟΤΗΜΕΝΟ ΣΕΡΒΙΣ	19
12.1	Σχήμα εγκατάστασης και εξαρτήματα	20
12.2	Πίνακας τεχνικών στοιχείων	20



1 ΤΕΧΝΙΚΟ ΣΧΕΔΙΟ



Εικόνα 1: ΤΕΧΝΙΚΟ ΣΧΕΔΙΟ

2 ΠΡΟΕΙΔΟΠΟΙΗΣΕΙΣ ΚΑΙ ΜΕΤΡΑ ΑΣΦΑΛΕΙΑΣ

Αυτή η συσκευή μπορεί να χρησιμοποιηθεί μόνο από παιδιά ηλικίας άνω των 8 και από άτομα χωρίς σωματικές, αντιληπτικές ή διανοητικές ανεπάρκειες ή χωρίς ανεπάρκειες εμπειρίας και γνώσης όταν τους έχει δοθεί επίβλεψη ή καθοδήγηση σχετικά με την ασφαλή χρήση και κατανοούν τους κινδύνους.

Αυτό το προϊόν προορίζεται για οικιακή χρήση.

Η τάση λειτουργίας της συσκευής είναι 220-240 V~50 Hz.

Το καλώδιο ρεύματος της συσκευής διαθέτει φως με αγωγό γείωσης. Αυτό το καλώδιο πρέπει να συνδέεται σε γειωμένη πρίζα.

Όλες οι ηλεκτρικές συνδέσεις πρέπει να γίνονται από εξειδικευμένο τεχνικό.

Η μη εξουσιοδοτημένη εγκατάσταση μπορεί να προκαλέσει μειωμένη απόδοση, ζημιές στη συσκευή και ατυχήματα.

Το καλώδιο της συσκευής δεν πρέπει να συμπίεστεί ή να συνθλιβεί κατά την εγκατάσταση. Το καλώδιο ρεύματος δεν πρέπει να περνά κοντά σε εστίες μαγειρέματος. Αυτό μπορεί να προκαλέσει τήξη του καλωδίου και πυρκαγιά.

Μη συνδέσετε τη συσκευή στο ρεύμα πριν ολοκληρωθεί η εγκατάσταση.

Βεβαιωθείτε ότι το φως είναι εύκολα προσπελάσιμο για να μπορέσετε να αποσυνδέσετε τη συσκευή σε περίπτωση έκτακτης ανάγκης.

Μην αγγίζετε τους λαμπτήρες της συσκευής όταν έχουν παραμείνει αναμμένοι για πολλή ώρα. Οι λαμπτήρες μπορεί να σας προκαλέσουν εγκαύματα στα χέρια, γιατί θα είναι καυτοί.

Οι απορροφητήρες κουζίνας είναι σχεδιασμένοι για οικιακή χρήση και συμβατικό μαγείρεμα. Το προϊόν μπορεί να υποστεί βλάβη και η εγγύησή του να ακυρωθεί αν χρησιμοποιηθεί

για άλλους σκοπούς.

Τηρείτε τους κανονισμούς και τους κανόνες των αρχών σχετικά με την απομάκρυνση του εξαγόμενου αέρα. (Αυτή η προειδοποίηση δεν έχει εφαρμογή για χρήση χωρίς αγωγούς εξόδου αέρα.)

Δεν πρέπει να μαγειρεύονται κάτω από αυτή τη συσκευή τρόφιμα που μπορούν να αναφλεγούν κατά το μαγείρεμα.

Θέστε σε λειτουργία τη συσκευή μόνο αφού τοποθετήσετε πάνω στην κουζίνα μαγειρέματος τηγάνια, κατασαρόλες κλπ. Διαφορετικά η υψηλή θερμότητα μπορεί να προκαλέσει την παραμόρφωση ορισμένων μερών της συσκευής.

Απενεργοποιείτε τη συσκευή πριν αφαιρέσετε τηγάνια, κατασαρόλες κλπ. που ήταν πάνω στην κουζίνα.

Μην αφήνετε καυτό λάδι πάνω στη συσκευή μαγειρέματος. Τα σκεύη που περιέχουν καυτό λάδι μπορεί να προκαλέσουν αυτανάφλεξη και φωτιά.

Το λάδι μπορεί να πιάσει φωτιά κατά το τηγάνισμα κλπ. Να είστε προσεκτικοί με κουρτίνες και υφάσματα κοντά στην κουζίνα.

Να βεβαιώνετε ότι τα φίλτρα αντικαθίστανται έγκαιρα. Τα φίλτρα που δεν αντικαθίστανται έγκαιρα αποτελούν κίνδυνο φωτιάς λόγω της συσσώρευσης λαδιού σε αυτά.

Μη χρησιμοποιείτε υλικά φιλτραρίσματος που δεν είναι ανθεκτικά στη φωτιά, αντί για τα κανονικά φίλτρα.

Μη χρησιμοποιείτε το προϊόν χωρίς φίλτρο. Μη αφαιρείτε φίλτρα με το προϊόν σε λειτουργία.

Σε περίπτωση φωτιάς αποσυνδέστε από το ρεύμα τον απορροφητήρα και την ηλεκτρική κουζίνα. (Αποσυνδέστε τη συσκευή από την

πρίζα ή απενεργοποιήστε τη γενική ασφάλεια).

Η συσκευή μπορεί να αποτελεί κίνδυνο πυρκαγιάς αν δεν καθαρίζεται σωστά.

Αποσυνδέετε τη συσκευή από το ρεύμα πριν από εργασίες συντήρησης. (Αποσυνδέστε τη συσκευή από την πρίζα ή απενεργοποιήστε τη γενική ασφάλεια).

Όταν λειτουργούν ταυτόχρονα ο απορροφητήρας κουζίνας και συσκευές που τροφοδοτούνται με είδη ενέργειας πέραν του ηλεκτρισμού, η αρνητική πίεση στο δωμάτιο δεν πρέπει να υπερβαίνει τα 4 Pa (4 X 10 bar).

Αν στο χώρο όπου χρησιμοποιείται η συσκευή υπάρχουν συσκευές που λειτουργούν με καύσιμο ή αέριο, όπως θερμάστρες χώρου, τα απαέρια των συσκευών αυτών πρέπει να είναι τελείως απομονωμένα ή η συσκευή πρέπει να είναι αεροστεγής.

Χρησιμοποιείτε σωλήνες διαμέτρου 150 ή 120 χιλιοστών όταν συνδέετε τους αγωγούς εξόδου αέρα της συσκευής. Η σύνδεση πρέπει να είναι όσο το δυνατόν πιο μικρού μήκους με τις λιγότερες δυνατές καμπύλες.

Τα παιδιά δεν πρέπει να παίζουν με τη συσκευή.

Για την ασφάλειά σας, για τη συσκευή χρησιμοποιήστε ασφάλεια "Μέγ. 6 A".

Κρατάτε τα υλικά συσκευασίας μακριά από παιδιά γιατί μπορεί να είναι επικίνδυνα για αυτά.

Αν υποστεί ζημιά το καλώδιο τροφοδοσίας, αυτό πρέπει να αντικατασταθεί από τον κατασκευαστή, τον αντιπρόσωπό του για σέρβις ή από άτομο με παρόμοια εξειδίκευση, για την αποφυγή κινδύνων από το ηλεκτρικό ρεύμα.

Σε περίπτωση φωτιάς αποσυνδέστε από το ρεύμα τον απορροφητήρα και την ηλεκτρική κουζίνα και καλύψτε τις φλόγες. Ποτέ μη χρησιμοποιήσετε νερό για να σβήσετε τη φλόγα.

Τα προσπελάσιμα μέρη μπορεί να βρισκο-

νται σε υψηλή θερμοκρασία όταν χρησιμοποιούνται οι συσκευές μαγειρέματος.

Αυτή η συσκευή δεν προορίζεται να χρησιμοποιείται από άτομα με μειωμένες σωματικές, αντιληπτικές και διανοητικές ικανότητες (συμπεριλαμβανομένων των παιδιών) ή από άτομα με περιορισμένη γνώση ή εμπειρία εκτός αν παρέχεται επίβλεψη και καθοδήγηση από ένα άτομο υπεύθυνο για την ασφαλή χρήση της συσκευής.

Όταν έχει εγκατασταθεί ο απορροφητήρας, πρέπει να έχει απόσταση τουλάχιστον 65 εκ. από ηλεκτρική κουζίνα και 75 εκ. από συσκευές μαγειρέματος που λειτουργούν με αέριο ή άλλα καύσιμα.

Η έξοδος του απορροφητήρα δεν πρέπει να συνδέεται με αγωγούς αέρα στους οποίους υπάρχουν άλλα απαέρια.

Πρέπει να επιδεικνύετε προσοχή όταν η συσκευή χρησιμοποιείται με εξοπλισμό που χρησιμοποιεί αέρα και καύσιμο (π.χ. σόμπες, συστήματα θέρμανσης νερού που λειτουργούν με αέριο, πετρέλαιο, άνθρακα ή ξύλο). Αυτό οφείλεται στο ότι μπορεί να μειωθεί η καύση επειδή ο απορροφητήρας απομακρύνει αέρα από την ατμόσφαιρα του χώρου.

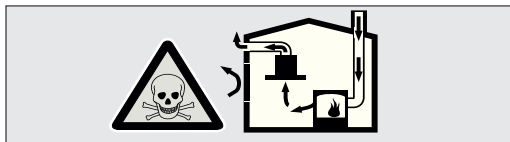
Αυτό δεν ισχύει για χρήσεις χωρίς αγωγούς εξόδου αέρα.

Ο χώρος πρέπει να έχει επαρκή αερισμό όταν χρησιμοποιούνται ταυτόχρονα η κουζίνα μαγειρέματος, ο απορροφητήρας και συσκευές που λειτουργούν με αέριο και άλλα καύσιμα (αυτό μπορεί να μην έχει εφαρμογή σε συσκευές που ανακυκλοφορούν το αέρα του χώρου).

2.1 Κίνδυνος θανάτου - Κίνδυνος δηλητηρίασης

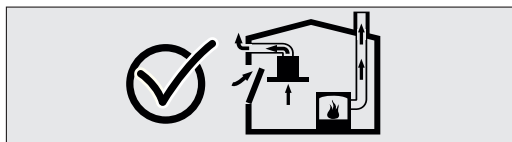
ΚΙΝΔΥΝΟΣ

Κίνδυνος δηλητηρίασης λόγω της εκ νέου αναρρόφησης καυσαερίων. Εκτός αν παρέχεται επαρκής είσοδος αέρα κατά τη χρήση με εξαγωγή αέρα, μη χρησιμοποιείτε τη συσκευή ταυτόχρονα με εξοπλισμό που εξαγει δηλητηριώδη αέρια μέσα από καμινάδα, όπως σόμπες, καυστήρες, θερμαντήρες νερού κλπ. που λειτουργούν με αέριο, πετρέλαιο, ξύλο ή άνθρακα.



Εικόνα 2: Κίνδυνος δηλητηρίασης

Συσκευές κυκλοφορίας αέρα (π.χ. σόμπες, καυστήρες, θερμαντήρες νερού που λειτουργούν με αέριο, πετρέλαιο, ξύλο ή κάρβουνο) αφαιρούν τον αέρα καύσης από το χώρο εγκατάστασης και εξαγάουν τα καυσαέρια μέσω ενός συστήματος καυσαερίων (π.χ. αγωγών απαερίων). Ο αέρας αναρροφάται από την κουζίνα και τα γειτονικά δωμάτια όταν λειτουργεί ο απορροφητήρας. Αν δεν παρέχεται επαρκής εισαγωγή αέρα, προκύπτει υποπείση. Σε αυτή την περίπτωση δηλητηριώδη αέρα αναρροφούνται πάλι από τον αγωγό απαερίων και το κανάλι απαερίων και εισέρχονται πάλι στο σπίτι. Εικόνα 2
Για το λόγο αυτόν πρέπει να εξασφαλίζεται πάντα επαρκής εισαγωγή φρέσκου αέρα. Εικόνα 3



Εικόνα 3

ΚΙΝΔΥΝΟΣ

Κίνδυνος φωτιάς!

Λόγω αερομεταφερόμενων σπινθήρων. Η εγκατάσταση της συσκευής σε εξοπλισμό θέρμανσης που λειτουργεί με στερεά καύσιμα (π.χ. ξύλο ή άνθρακα) μπορεί να επιτραπεί μόνο αν υπάρχει ένα μη αποσπώμενο κάλυμμα. Για την εγκατάσταση θα πρέπει να τηρούνται οι ενημερωμένοι τρέχοντες κανονισμοί από τις τοπικές εταιρείες παροχής ηλεκτρικού ρεύματος και νερού.

Αν η συσκευή δεν καθαριστεί σύμφωνα με τις οδηγίες καθαρισμού, μπορεί να γίνει αιτία πυρκαγιάς.

ΚΙΝΔΥΝΟΣ

Κίνδυνος ηλεκτροπληξίας!

Λόγω ζημιάς στο καλώδιο σύνδεσης. Μη λυγίσετε ή συμπιέσετε το καλώδιο σύνδεσης κατά τη διαδικασία της εγκατάστασης.

ΚΙΝΔΥΝΟΣ

Κίνδυνος τραυματισμού!

– Υπάρχει κίνδυνος τραυματισμού κατά την εγκατάσταση, λόγω αιχμηρών ακμών. Πάντα να χρησιμοποιείτε γάντια ασφαλείας σε όλη τη διάρκεια των εργασιών εγκατάστασης της συσκευής.

– Όλες οι βίδες ασφαλείας και τα καλύμματα ασφαλείας πρέπει να τοποθετούνται όπως περιγράφεται στο εγχειρίδιο οδηγιών, για την αποφυγή κινδύνου πτώσης της συσκευής.

ΚΙΝΔΥΝΟΣ

Κίνδυνος εγκαυμάτων, κίνδυνος ηλεκτροπληξίας!

– Περιμένετε να κρυώσει η συσκευή πριν από εργασίες καθαρισμού ή συντήρησης. Αποσυνδέστε την ασφάλεια ή την παροχή ρεύματος δικτύου.

– Υπάρχει κίνδυνος ζημιάς λόγω διείσδυσης υγρασίας στα ηλεκτρονικά εξαρτήματα. Ποτέ μην καθαρίζετε τα στοιχεία ελέγχου με υγρό πανί.

– Η επιφάνεια μπορεί να υποστεί ζημιά από λανθασμένο τρόπο καθαρισμού. Καθαρίζετε τις επιφάνειες ανοξειδωτου χάλυβα μόνο στην κατεύθυνση βουρτσίσματός τους. Μη χρησιμοποιείτε καθαριστικά ανοξειδωτου χάλυβα για τα στοιχεία ελέγχου.

- Η επιφάνεια μπορεί να υποστεί ζημιά λόγω καθαριστικών μέσων που είναι αιχμηρά ή χαράζουν. Ποτέ μη χρησιμοποιήσετε καθαριστικά μέσα που είναι αιχμηρά ή χαράζουν.

ΚΙΝΔΥΝΟΣ

Κίνδυνος φωτιάς, κίνδυνος τραυματισμού!

Αποσυνδέστε την ασφάλεια ή αποσυνδέστε τη συσκευή σας από το δίκτυο ρεύματος λόγω μη εξουσιοδοτημένων ή ακατάλληλων επισκευών. Οι επισκευές πρέπει πάντα να πραγματοποιούνται μόνο από εξουσιοδοτημένο σέρβις ή εξουσιοδοτημένο ειδικό προσωπικό.

ΣΗΜΕΙΩΣΗ

Σε περίπτωση βλάβης ή ζημιάς στη συσκευή, αποσυνδέστε την ασφάλεια ή αποσυνδέστε τη συσκευή από το δίκτυο ρεύματος και καλέστε το Εξουσιοδοτημένο Σέρβις.

ΣΗΜΕΙΩΣΗ

Αν υποστεί ζημιά το καλώδιο τροφοδοσίας, αυτό πρέπει να αντικατασταθεί από τον κατασκευαστή, τον αντιπρόσωπό του για σέρβις ή από άτομο με παρόμοια εξειδίκευση, για την αποφυγή κινδύνων από το ηλεκτρικό ρεύμα.

ΣΗΜΕΙΩΣΗ

Αν υποστούν ζημιά οι λαμπτήρες της συσκευής, αποσυνδέστε την ασφάλεια ή αποσυνδέστε τη συσκευή από το δίκτυο ρεύματος. Για να αποφύγετε την υπερφόρτωση των άλλων λαμπτήρων, πρέπει να αντικαθιστάτε αμέσως του λαμπτήρες που έχουν υποστεί βλάβη (περιμένετε πρώτα να κρυώσει ο λαμπτήρας).

ΠΡΟΣΟΧΗ

Όταν χρησιμοποιείται μαζί με συσκευές μαγειρέματος, τα προσπελάσιμα τμήματα του προϊόντος μπορεί να αποκτήσουν υψηλή θερμοκρασία.

ΚΙΝΔΥΝΟΣ

Ο σωλήνας εξόδου αέρα αυτής της συσκευής δεν πρέπει ποτέ να συνδεθεί σε καμινάδα η οποία χρησιμοποιείται για την εξαγωγή αερίων από συσκευές που χρησιμοποιούν αέριο ή άλλα καύσιμα.

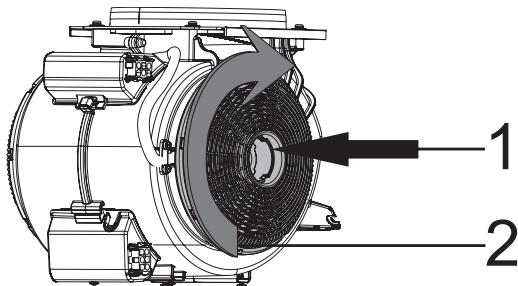
3 ΧΡΗΣΗ ΜΕ Ή ΧΩΡΙΣ ΦΙΛΤΡΟ ΑΝΘΡΑΚΑ

3.1 Αντικατάσταση φίλτρου άνθρακα

Σε περίπτωση χρήσης χωρίς αγωγό εξόδου αέρα, πρέπει να χρησιμοποιείται φίλτρο ενεργού άνθρακα για νέο φιλτράρισμα του αέρα που ανακυκλοφορεί. Πρέπει να προμηθεύσετε το φίλτρο ενεργού άνθρακα από το Σέρβις ή το συνεργαζόμενο έμπορο. Αποσυνδέετε τη συσκευή από το ρεύμα πριν την αντικατάσταση του φίλτρου άνθρακα. Το φίλτρο άνθρακα που χρησιμοποιείται σε κουζίνες που δεν διαθέτουν αγωγό εξόδου αέρα, πρέπει να αντικαθίσταται κάθε 3 έως 5 μήνες, ανάλογα με τη χρήση.

Το φίλτρο άνθρακα δεν πρέπει να πλένεται ποτέ. Σε κάθε περίπτωση, τα φίλτρα λαδιού πρέπει να είναι εγκατεστημένα στο προϊόν, ανεξάρτητα αν χρησιμοποιείται φίλτρο άνθρακα ή όχι. Μη χρησιμοποιείτε το προϊόν χωρίς φίλτρο λαδιού.

3.2 Αντικατάσταση φίλτρου άνθρακα



Εικόνα 4: ΦΙΛΤΡΟ ΑΝΘΡΑΚΑ

Η συσκευή που έχετε αγοράσει είναι κατάλληλη για χρήση με φίλτρο άνθρακα AF 90.

1-Τοποθετήστε το φίλτρο άνθρακα μέσα στο περίβλημά του. Εικόνα 4

2-Περιστρέψτε το φίλτρο άνθρακα δεξιόστροφα και βεβαιωθείτε ότι έχει εδράσει πλήρως. Εικόνα 4



Αν δεν έχει εδράσει πλήρως, το φίλτρο άνθρακα μπορεί να πέσει και να προξενήσει ζημιά στο προϊόν.

ΚΙΝΔΥΝΟΣ

Ποτέ μην πλύνετε φίλτρα άνθρακα. Κρατάτε τα φίλτρα άνθρακα μακριά από παιδιά.

4 ΚΑΘΑΡΙΣΜΟΣ ΚΑΙ ΠΡΟΛΗΠΤΙΚΗ ΣΥΝΤΗΡΗΣΗ

ΠΡΟΣΟΧΗ

Οι εργασίες καθαρισμού και συντήρησης από το χρήστη δεν θα πρέπει να γίνονται από παιδιά χωρίς επίβλεψη.

- Η επιφάνεια μπορεί να υποστεί ζημιά λόγω καθαριστικών μέσων που είναι αιχμηρά ή χαράζουν. Ποτέ μη χρησιμοποιήσετε καθαριστικά μέσα που είναι αιχμηρά ή χαράζουν. Προμηθευτείτε από το εξουσιοδοτημένο σέρβις υλικά καθαρισμού και προστασίας που είναι κατάλληλα για τη συσκευή σας. Οι επιφάνειες της συσκευής και των στοιχείων ελέγχου είναι ευαίσθητες σε γρατσουνιές.

Καθαρίζετε τις επιφάνειες με ένα μαλακό και ελαφρά υγρό πανί με υγρό πιάτων ή ήπιο καθαριστικό τζαμιών. Μπορείτε να μαλακώσετε τις υγρές, κολλώδεις ακαθαρσίες χρησιμοποιώντας ένα ελαφρά υγρό πανί. Μην ξύνετε τις επιφάνειες!

- Δεν συνιστάται η χρήση στεγνών πανιών, σφουγγαριών που μπορεί να χαράζουν, υλικών που χρειάζονται τρίψιμο, καθαριστικών που περιέχουν άμμο, σόδα, οξύ ή χλωρίνη ή άλλα δραστικά συστατικά.

- Καθαρίζετε τις επιφάνειες ανοξειδωτου χάλυβα μόνο στην κατεύθυνση βουρτσίσματός τους.

- Μη χρησιμοποιείτε καθαριστικά για ανοξειδωτο χάλυβα και υγρά πανιά για τα στοιχεία ελέγχου. Καθαρισμός των μεταλλικών φίλτρων λαδιού Τα χρησιμοποιούμενα μεταλλικά φίλτρα λαδιού παγιδεύουν τα σωματίδια λαδιού που περιέχονται στα σωματίδια υγρασίας και υδρατμών στην κουζίνα. Υπό κανονικές συνθήκες χρήσης (1-2 ωρών την ημέρα), καθαρίζετε τα μεταλλικά φίλτρα λαδιού περίπου κάθε τρεις μήνες.

- Μη χρησιμοποιείτε καθαριστικά που είναι υπερβολικά δραστικά, όξινα ή περιέχουν χλωρίνη.

- Ενώ καθαρίζετε το μεταλλικό φίλτρο λαδιού, καθαρίστε με ένα ελαφρά υγρό πανί και τα εξαρτήματα συγκράτησης στη συσκευή.

- Μπορείτε να καθαρίσετε τα μεταλλικά φίλτρα λαδιού στο πλυντήριο πιάτων ή με το χέρι.

4.1 Πλύσιμο σε πλυντήριο πιάτων

Σε περίπτωση πλυσίματος σε πλυντήριο πιάτων, μπορεί να προκύψει ελαφρά αλλοίωση του χρωματισμού. Αυτή δεν έχει καμία επίπτωση στη λειτουργικότητα του μεταλλικού φίλτρου λαδιού.

- Μην πλένετε τα πολύ λερωμένα μεταλλικά φίλτρα λαδιού μαζί με τα πιάτα.

- Τοποθετήστε τα μεταλλικά φίλτρα λαδιού μέσα στο πλυντήριο πιάτων αραιά τοποθετημένα ή μόνα τους. Τα μεταλλικά φίλτρα λαδιού πρέπει να τοποθετούνται μέσα στο πλυντήριο πιάτων χωρίς να συμπιέζονται από τίποτα.

4.2 Πλύσιμο στο χέρι

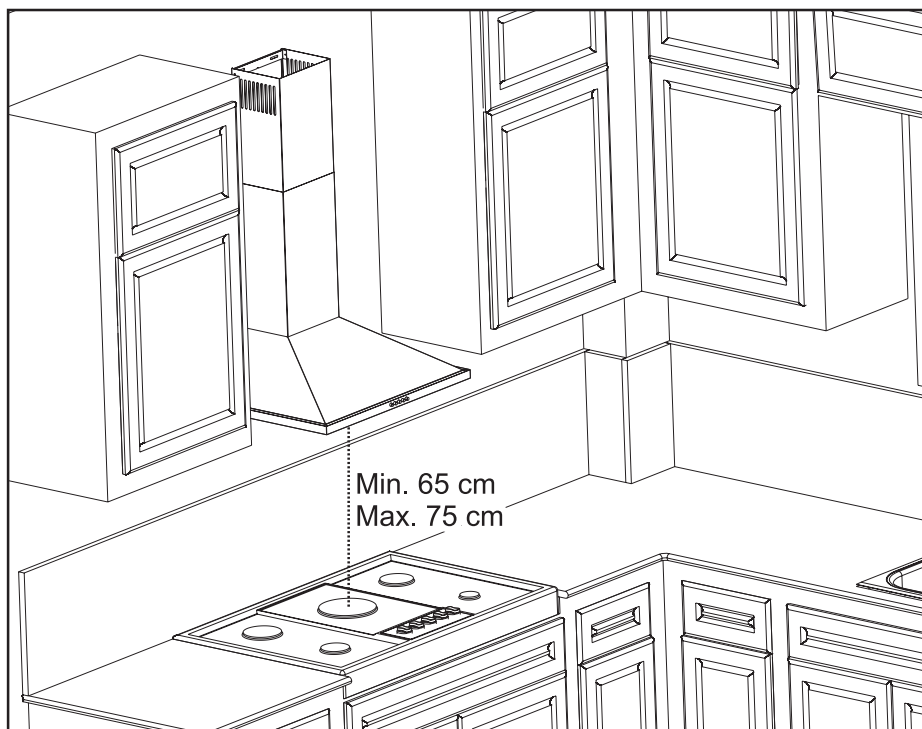
Μαλακώνετε τους ρύπους στα μεταλλικά φίλτρα λαδιού σε ζεστό νερό με υγρό πιάτων.

- Χρησιμοποιήστε μια βούρτσα για καθαρισμό και μετά τον καθαρισμό αφήστε να στεγνώσουν τελείως τα μεταλλικά φίλτρα λαδιού.

- Ξεπλύνετε σχολαστικά τα φίλτρα μετά τον καθαρισμό.

Για να αφαιρέσετε επίμονους ρύπους μπορείτε να χρησιμοποιήσετε ειδικό διαλυτικό λαδιού. Μπορείτε να προμηθευτείτε αυτό το προϊόν από εξουσιοδοτημένο κέντρο πωλήσεων.

5 ΕΓΚΑΤΑΣΤΑΣΗ ΤΗΣ ΣΥΣΚΕΥΗΣ

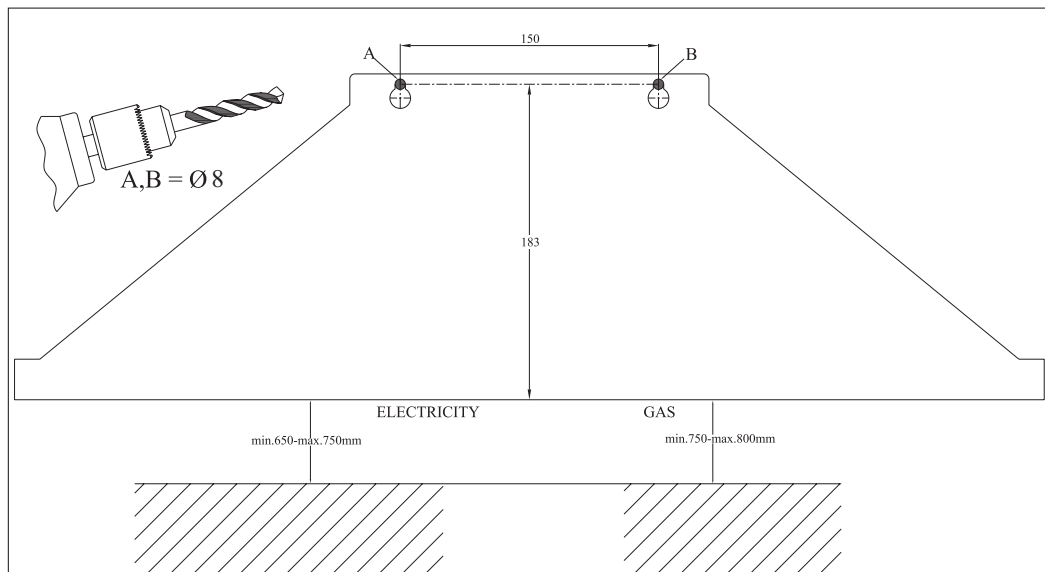


Εικόνα 5: ΕΓΚΑΤΑΣΤΑΣΗ ΤΗΣ ΣΥΣΚΕΥΗΣ

Όταν έχει εγκατασταθεί ο απορροφητήρας, πρέπει να έχει απόσταση τουλάχιστον 65 εκ. από ηλεκτρική κουζίνα και 75 εκ. από συσκευές μαγειρέματος που λειτουργούν με αέριο ή άλλα καύσιμα.

Εικόνα 5

5.1 Σχήμα εγκατάστασης



Εικόνα 6: 2242 ΣΧΗΜΑ ΕΓΚΑΤΑΣΤΑΣΗΣ

5.3 Εγκατάσταση και αποσυσκευασία

Αλλάζετε τακτικά φίλτρα άνθρακα.

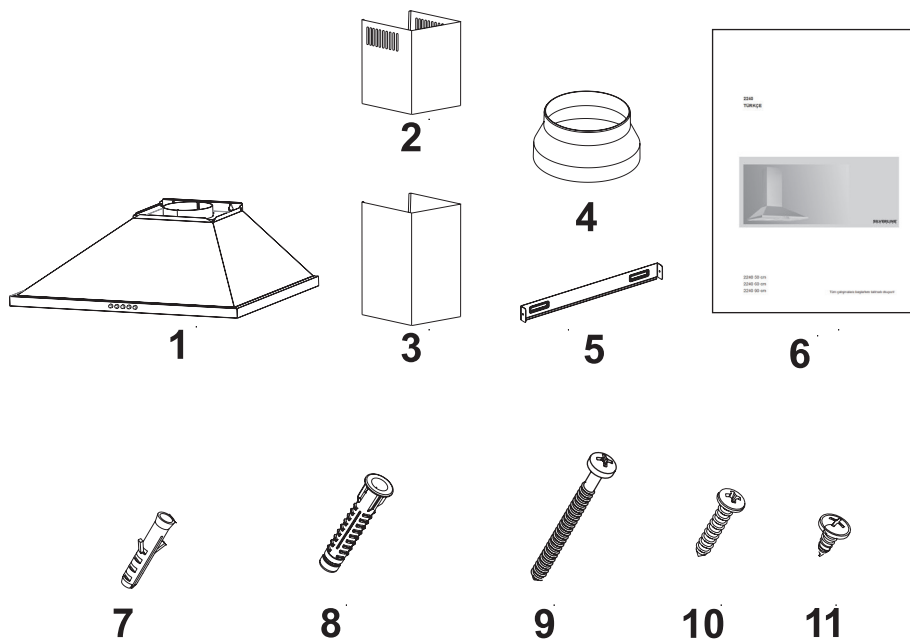
- Καθαρίζετε τακτικά τα φίλτρα άνθρακα. Μπορεί να χρειάζεται η συσκευή να λειτουργεί σε υψηλά επίπεδα ισχύος επειδή το λερωμένο φίλτρο θα εμποδίζει την εισαγωγή αέρα.
- Χρησιμοποιείτε με σωστό τρόπο τα επίπεδα ισχύος της συσκευής.
- Η χρήση σε υψηλά επίπεδα ισχύος θα αυξάνει την ενεργειακή σας κατανάλωση.

5.2 Εγκατάσταση και αποσυσκευασία

Ελέγξτε αν υπάρχει οποιαδήποτε ζημιά στη συσκευή.

- Οι ζημιές λόγω μεταφορά πρέπει να αναφέρονται άμεσα στον υπεύθυνο μεταφοράς.
- Τα ορατά ελαττώματα πρέπει να αναφέρονται και στον πωλητή.
- Μην επιτρέπτε σε παιδιά να παίζουν με τα υλικά συσκευασίας.

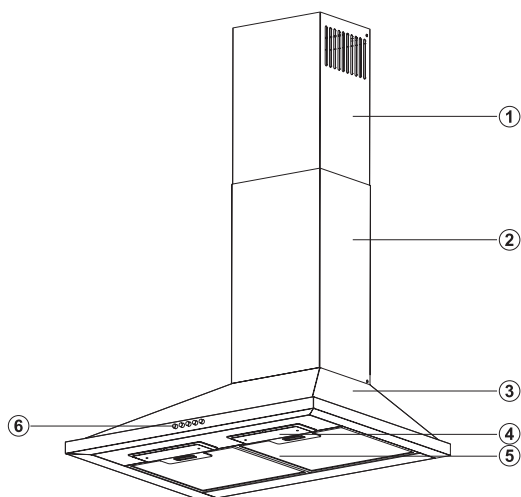
6 ΠΕΡΙΕΧΟΜΕΝΑ ΤΗΣ ΣΥΣΚΕΥΑΣΙΑΣ



Εικόνα 7: ΠΕΡΙΕΧΟΜΕΝΑ ΤΗΣ ΣΥΣΚΕΥΑΣΙΑΣ

1. Προϊόν
2. Εσωτερικός αγωγός εξόδου αέρα
3. Εξωτερικός αγωγός εξόδου αέρα
4. Πλαστικός αντάπτορας αγωγού απαιερίων 150/120 χλστ
5. Μεταλλικό φύλλο σύνδεσης αγωγού εξόδου
6. Εγχειρίδιο Λειτουργίας
7. Πλαστικό βύσμα \varnothing 6 χλστ
8. Πλαστικό βύσμα \varnothing 8 χλστ
9. Βίδα τοποθέτησης στον τοίχο 5,5x60
10. Λαμαρινόβιδα σύνδεσης αγωγού εξόδου 3,9x22
11. Βίδα σύνδεσης αγωγού εξόδου 3,5x9,5

7 ΓΕΝΙΚΗ ΕΠΙΣΚΟΠΗΣΗ ΤΟΥ ΑΠΟΡΡΟΦΗΤΗΡΑ

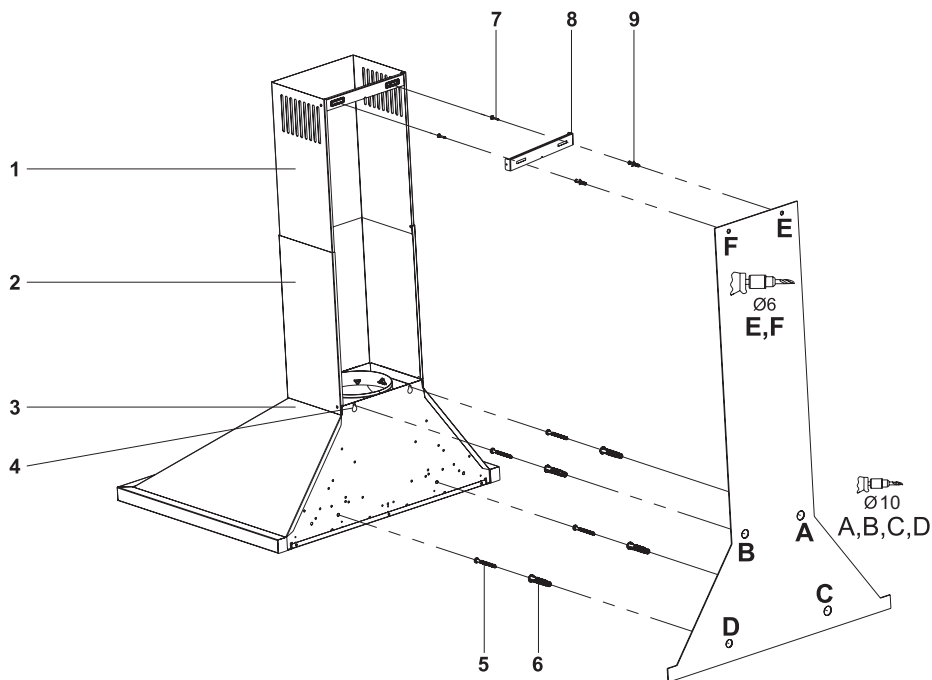


Εικόνα 8: ΓΕΝΙΚΗ ΕΠΙΣΚΟΠΗΣΗ ΤΟΥ ΑΠΟΡΡΟΦΗΤΗΡΑ

- 1- Εσωτερικός αγωγός εξόδου αέρα
- 2- Εξωτερικός αγωγός εξόδου αέρα
- 3- Κυρίως σώμα
- 4- Φωτισμός συσκευής μαγειρέματος
- 5- Φίλτρο αλουμινίου
- 6- Πίνακας Ελέγχου

8 ΕΓΚΑΤΑΣΤΑΣΗ ΤΟΥ ΠΡΟΪΟΝΤΟΣ

8.1 Σχήμα εγκατάστασης και εξαρτήματα



Εικόνα 9: ΕΓΚΑΤΑΣΤΑΣΗ ΚΑΙ ΕΞΑΡΤΗΜΑΤΑ

- 1- Εσωτερικός αγωγός εξόδου αέρα
- 2- Εξωτερικός αγωγός εξόδου αέρα
- 3- Κυρίως σώμα
- 4- Φύλλο βάσης προϊόντος
- 5- Βίδα τοποθέτησης στον τοίχο, 2 τεμ. 5,5x60
- 6- Πλαστικό βύσμα, 2 τεμ. Ø8 χλστ
- 7- Βίδα, 2 τεμ. 3,9x22
- 8- Μεταλλικό φύλλο σύνδεσης αγωγού εξόδου αέρας
- 9- Πλαστικό βύσμα, 2 τεμ. Ø6 χλστ

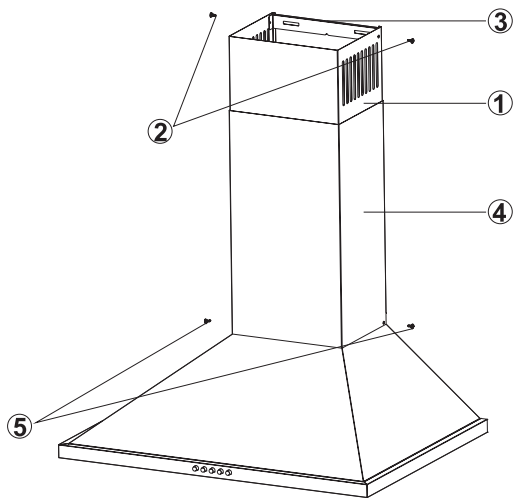
Εγκαταστήστε τον απορροφητήρα χρησιμοποιώντας το σχήμα εγκατάστασης.

- Ελέγξτε την ελάχιστη και μέγιστη απόσταση σύμφωνα με τον πάγκο κουζίνας και τα σημεία διάνοιξης οπών Α, Β. (Εικόνα 9)

- Τοποθετήστε βύσματα Ø 8 χλστ στις οπές στα σημεία Α, Β και βιδώστε τις βίδες στα σημεία Α+Β αφήνοντας διάκενο 5 mm ανάμεσα στην κεφαλή της βίδας και στον τοίχο. (Εικόνα 9)

- Αναρτήστε τον απορροφητήρα στον τοίχο χρησιμοποιώντας τις βίδες στα σημεία Α, Β.

9 ΤΟΠΟΘΕΤΗΣΗ ΤΩΝ ΤΜΗΜΑΤΩΝ ΑΓΩΓΟΥ ΕΞΟΔΟΥ ΑΕΡΑ



Κεντράρετε στον απορροφητήρα το φύλλο σύνδεσης αγωγού εξόδου αέρα (3), κρατήστε το κάτω από το κάλυμμα ή μετρήστε και σημαδέψτε τα σημεία C, D. (Εικόνα 10)

- Διανοίξτε οπές στα σημεία C, D χρησιμοποιώντας τρυπάνι $\varnothing 6$ χλστ και τοποθετήστε τα πλαστικά βύσματα $\varnothing 6$ χλστ. Τοποθετήστε το φύλλο σύνδεσης αγωγού εξόδου αέρα πάνω στην επιφάνεια όπου θα εγκατασταθούν οι βίδες 3,9x22. (Εικόνα 10)

- Τραβήξτε έξω τον εσωτερικό αγωγό εξόδου αέρα (1) χρησιμοποιώντας τις βίδες (2) και βιδώστε τον πάνω στο φύλλο σύνδεσης αγωγού εξόδου αέρα στα δεξιά και στα αριστερά (3). (Εικόνα 10)

- Τοποθετήστε τον εξωτερικό αγωγό εξόδου αέρα (4) πάνω στο κυρίως σώμα του απορροφητήρα χρησιμοποιώντας 2 βίδες (5). (Εικόνα 10)

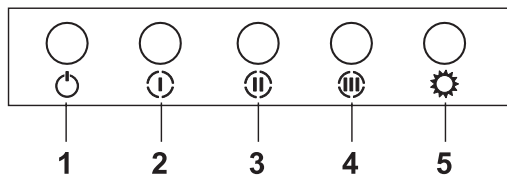
Εικόνα 10: ΤΟΠΟΘΕΤΗΣΗ ΤΩΝ ΤΜΗΜΑΤΩΝ ΑΓΩΓΟΥ ΕΞΟΔΟΥ ΑΕΡΑ

- 1- Εσωτερικός αγωγός εξόδου αέρα
- 2- Βίδες στερέωσης φύλλου σύνδεσης εσωτερικού αγωγού εξόδου αέρα
- 3- Μεταλλικό φύλλο σύνδεσης αγωγού εξόδου αέρας
- 4- Εξωτερικός αγωγός εξόδου αέρα
- 5- Βίδα τοποθέτησης εξωτερικού αγωγού εξόδου αέρα

Εγκαταστήστε τη σύνδεση εξαγωγής αέρα της συσκευής.

Ο εσωτερικός και εξωτερικός αγωγός εξόδου αέρα εισάγονται ο ένας μέσα στον άλλον. "Σχήμα εγκατάστασης και εξαρτήματα",

10 ΠΩΣ ΝΑ ΧΡΗΣΙΜΟΠΟΙΕΙΤΕ ΤΟ ΠΡΟΪΟΝ



Εικόνα 11: Πάτησε το κουμπί

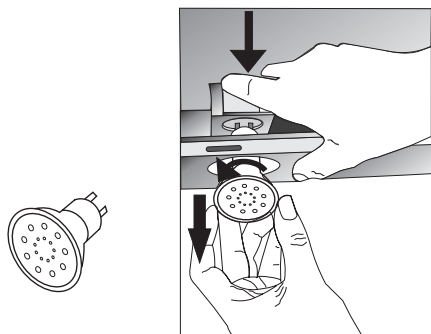
1. Πατήστε αυτό το κουμπί για να πραγματοποιήσετε επαναφορά στο προϊόν.
2. Το προϊόν θα λειτουργεί στο 1ο επίπεδο ταχύτητας, όταν πατηθεί αυτό το κουμπί.
3. Το προϊόν θα λειτουργεί στο 2ο επίπεδο ταχύτητας, όταν πατηθεί αυτό το κουμπί.
4. Το προϊόν θα λειτουργεί στο 3ο επίπεδο ταχύτητας, όταν πατηθεί αυτό το κουμπί.
5. Πατήστε αυτό το κουμπί για να ενεργοποιήσετε και να ενεργοποιήσετε το φωτισμό.

11 ΑΝΤΙΚΑΤΑΣΤΑΣΗ ΛΑΜΠΤΗΡΑ

ΚΙΝΔΥΝΟΣ

Αποσυνδέστε τον απορροφητήρα από το δίκτυο ρεύματος. Περιμένετε να κρυώσουν οι λαμπτήρες, αλλιώς μπορεί να κάψετε το χέρι σας.

11.1 Αντικατάσταση λαμπτήρα αλογόνου



Εικ. 13: Αντικατάσταση λαμπτήρα αλογόνου

Αφαιρέστε το αλουμινένιο φίλτρο κασέτας. Αφαιρέστε το χαλασμένο λαμπτήρα και αντικαταστήστε τον με νέο του ίδιου τύπου.Εικ.

13

12 ΕΞΟΥΣΙΟΔΟΤΗΜΕΝΟ ΣΕΡΒΙΣ

Αν δεν λειτουργεί ο φωτισμός:

- Βεβαιωθείτε ότι η συσκευή είναι συνδεδεμένη στο ρεύμα και ότι δεν έχουν υποστεί βλάβη οι ασφάλειες.

- Ελέγξτε τους λαμπτήρες. Να βεβαιώσετε ότι έχετε αποσυνδέσει τη συσκευή από την πρίζα πριν πραγματοποιήσετε αυτόν τον έλεγχο. Σφίξτε τους λαμπτήρες αν έχουν λασκάρει. Αντικαταστήστε τους αν και πάλι δεν λειτουργούν.

Ενδεχόμενες βλάβες και ενέργειες που μπορείτε να κάνετε χωρίς να καλέσετε το Σέρβις:

A) Η συσκευή δεν λειτουργεί καθόλου:

- Ελέγξτε αν η συσκευή έχει συνδεθεί στην πρίζα ή αν το φις είναι σταθερά συνδεδεμένο στην πρίζα.

- Ελέγξτε τον ασφαλειοδιακόπτη για τη συσκευή και το γενικό ασφαλειοδιακόπτη του σπιτιού σας.

Αν η απόδοση της συσκευής είναι χαμηλή ή η συσκευή παράγει δυνατούς θορύβους κατά τη λειτουργία:

- Έχει η συσκευή επαρκή διάμετρο αγωγών εξόδου αέρα; (τουλάχισ. 120 mm).

- Είναι τα μεταλλικά φίλτρα καθαρά; Ελέγξτε.

- Αν χρησιμοποιείτε τον απορροφητήρα χωρίς αγωγό εξόδου αέρα, βεβαιωθείτε ότι τα φίλτρα άνθρακα δεν είναι παλαιότερα των 6 μηνών.

- Βεβαιωθείτε ότι στην κουζίνα σας υπάρχει επαρκής αερισμός ώστε να διασφαλίζεται η ροή του αέρα. Αν και πάλι η απόδοση της συσκευής δεν είναι ικανοποιητική, επικοινωνήστε με το Εξουσιοδοτημένο Σέρβις.

12.1 Σχήμα εγκατάστασης και εξαρτήματα

Αντιμετώπιση προβλημάτων	Αιτία	Βοήθεια
Το προϊόν δεν λειτουργεί.	Ελέγξτε τη σύνδεση στο ρεύμα.	Η τάση του ρεύματος δικτύου πρέπει να είναι 220-240 V, και το προϊόν πρέπει να είναι συνδεδεμένο σε γειωμένη πρίζα.
Λαμπτήρας φωτισμού δεν λειτουργεί.	Ελέγξτε τη σύνδεση στο ρεύμα.	Η τάση του ρεύματος δικτύου πρέπει να είναι 220-240 V, και το προϊόν πρέπει να είναι συνδεδεμένο σε γειωμένη πρίζα.
Λαμπτήρας φωτισμού δεν λειτουργεί.	Ελέγξτε το διακόπτη φωτισμού.	Ο διακόπτης φωτισμού πρέπει να είναι στην ενεργοποιημένη θέση.
Λαμπτήρας φωτισμού δεν λειτουργεί.	Ελέγξτε τους λαμπτήρες.	Δεν πρέπει να υπάρχουν ελαττωματικοί λαμπτήρες στο προϊόν.
Η αναρρόφηση αέρα από το προϊόν είναι αδύναμη	Ελέγξτε το φίλτρο αλουμινίου	Το αλουμινένιο φίλτρο κασέτας θα πρέπει να πλένεται μία φορά το μήνα υπό κανονικές συνθήκες.
Η αναρρόφηση αέρα από το προϊόν είναι αδύναμη	Ελέγξτε τον αγωγό εξόδου αέρα.	Ο αγωγός εξόδου αέρα πρέπει να είναι ανοικτός.
Η αναρρόφηση αέρα από το προϊόν είναι αδύναμη	Ελέγξτε το φίλτρο άνθρακα	Σε προϊόντα που λειτουργούν με φίλτρα άνθρακα, το φίλτρο άνθρακα πρέπει να αντικαθίσταται κάθε 3 μήνες, υπό κανονικές συνθήκες.
Δεν εξάγεται αέρας (χρήση χωρίς αγωγό εξόδου αέρα)	Ελέγξτε το φίλτρο αλουμινίου	Το αλουμινένιο φίλτρο κασέτας θα πρέπει να πλένεται μία φορά το μήνα υπό κανονικές συνθήκες.
Δεν εξάγεται αέρας (χρήση χωρίς αγωγό εξόδου αέρα)	Ελέγξτε το φίλτρο άνθρακα	Σε προϊόντα που λειτουργούν με φίλτρα άνθρακα, το φίλτρο άνθρακα πρέπει να αντικαθίσταται κάθε 3 μήνες, υπό κανονικές συνθήκες.

12.2 Πίνακας τεχνικών στοιχείων

Τάση τροφοδοσίας	220 - 240 V 50Hz
Κλάση μόνωσης μοτέρ	F
Κλάση μόνωσης	ΚΛΑΣΗ Ι

UK

This appliance is marked according to the European directive 2002/96/EC on Waste Electrical and Electronic Equipment (WEEE).
By ensuring this product is disposed of correctly, you will help prevent potential negative consequences for the environment and human health, which could otherwise be caused by inappropriate waste handling of this product.
The symbol on the product indicates that this product may not be treated as household waste. Instead it shall be handed over to the applicable collection point for the recycling of electrical and electronic equipment.
Disposal must be carried out in accordance with local environmental regulations for waste disposal.
For more detailed information about treatment, recovery and recycling of this product, please contact your local city office, your household waste disposal service or the shop where you purchased the product.

GR

Στην συσκευή έχει τοποθετηθεί αυτό το σήμα ακολουθώντας την Ευρωπαϊκή οδηγία 2002/96/EC για τα Ηλεκτρικά και Ηλεκτρονικά Απορρίμματα (WEEE).
Με την ορθή ανακύκλωση του προϊόντος, θα βοηθήσετε στην μείωση των πιθανών αρνητικών συνεπειών της ρύπανσης του περιβάλλοντος και της ανθρώπινης υγείας, η οποία μπορεί να προκληθεί από την ακατάλληλη διαχείριση των απορριμμάτων.
Το σήμα επάνω στο προϊόν συμβολίζει το γεγονός ότι αυτό το προϊόν δεν θα πρέπει να θεωρηθεί σαν ένα συνηθισμένο απόρριμμα. Αντιθέτως θα πρέπει να παραδοθεί στο κατάλληλο σημείο συλλογής και ανακύκλωσης ηλεκτρικού και ηλεκτρονικού εξοπλισμού.
Η διάθεση θα πρέπει να πραγματοποιηθεί σύμφωνα με τις τοπικές περιβαλλοντικές διατάξεις για την ανακύκλωση απορριμμάτων.
Για περισσότερες πληροφορίες σχετικά με την διαδικασία συλλογής και ανακύκλωσης του προϊόντος απευθυνθείτε στην τοπική αυτοδιοίκηση, στην εταιρεία ανακύκλωσης ή στο κατάστημα από το οποίο προμηθευτήκατε την συσκευή.



DAVOLINE

ΕΓΓΥΗΣΗ

Τύπος συσκευής: _____

Όνομα πελάτου: _____

Διεύθυνση: _____

Υπογρ. Πωλητού: _____

Ημερομηνία: _____

Η εγγύηση αυτή ισχύει σύμφωνα με τους όρους εγγύησης που αναφέρονται στην πίσω πλευρά και μόνο εφ' όσον συνοδεύεται από το δελτίο αγοράς.

ΚΛΙΜΑΤΕΧΝΙΚΗ Α.Ε.

ΚΛΙΜΑΤΕΧΝΙΚΗ Α.Ε.

ΟΡΟΙ ΕΓΓΥΗΣΗΣ

Η Εταιρεία μας εγγυάται την καλή κατασκευή και λειτουργία του προϊόντος και την μη ελαττωματικότητα των υλικών που χρησιμοποιήθηκαν.

1. Η εγγύηση παρέχεται για 24 μήνες προς τον αρχικό αγοραστή.
2. Η εγγύηση ισχύει από την ημέρα αγοράς της συσκευής που αναγράφεται στη θεωρημένη απόδειξη αγοράς (δελτίο λιανικής πώλησης, τιμολόγιο). Στην απόδειξη αυτή αναφέρεται εκτός από την ημερομηνία αγοράς, το όνομα του αγοραστή, η μάρκα και το μοντέλο της συσκευής.
3. Η εταιρεία μέσα στα πιο πάνω χρονικά όρια, σε περίπτωση βλάβης της συσκευής αναλαμβάνει την υποχρέωση να επιδιορθώσει τη συσκευή και να αντικαταστήσει κάθε τυχόν ελαττωματικό μέρος της, εφ' όσον η ανωμαλία προέρχεται από την κατασκευή και όχι από την κακή χρήση ή κακή μεταχείριση μετά την παράδοση της στον αγοραστή.
4. Η κανονική λειτουργία της συσκευής κατά τους έξι πρώτους μήνες της χρήσης της, επιβεβαιώνει την αρχική μη ελαττωματικότητά της. Το αντίθετο πρέπει να αποδειχθεί από τον πελάτη.
5. Οι επισκευές των επί μέρους εξαρτημάτων δεν επιφέρουν παράταση του χρόνου εγγύησης του προϊόντος.
6. Η εγγύηση παύει να ισχύει σε περίπτωση εκτέλεσης επισκευών, ή επεμβάσεων από τα πρόσωπα που δεν έχουν εξουσιοδοτηθεί από την Εταιρεία μας.
7. Σε περίπτωση αποστολής της συσκευής στο Συνεργείο για επισκευή, μέσα στο χρόνο εγγύησης, πρέπει αυτή να συνοδεύεται από φωτοαντίγραφο της απόδειξης αγοράς.
8. Η Εταιρεία εγκρίνει την αντικατάσταση της συσκευής, μόνο σε περίπτωση που δεν είναι δυνατή η σωστή αποκατάσταση της βλάβης.
9. Η εγγύηση ΔΕΝ καλύπτει τα κρύσταλλα, τα κεραμικά (εστιών) και τα αισθητικά μέρη των συσκευών.
10. Παρακαλείστε να διαβάσετε προσεκτικά τις οδηγίες χρήσης της συσκευής. Η άσκοπη κλήση του εξουσιοδοτημένου τεχνικού επιβαρύνει τον καταναλωτή.
11. Για να ισχύσει η εγγύησή σας διατηρείτε πάντα σε καλή κατάσταση την απόδειξη αγοράς

ΚΛΙΜΑΤΕΧΝΙΚΗ Α.Ε.
Μαρίνου Αντύπα 35
ΘΕΣΣΑΛΟΝΙΚΗ

SERVICE
ΑΘΗΝΑ: 2105145030
ΘΕΣΣΑΛΟΝΙΚΗ: 2310846762

ΥΠΟΛΟΙΠΗ ΕΛΛΑΔΑ: 8011147500
ΑΠΟ ΚΙΝΗΤΟ: 2310489300