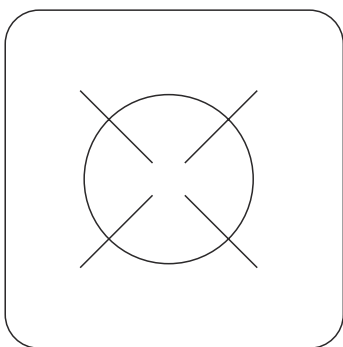


**ΟΔΗΓΙΕΣ ΧΡΗΣΗΣ ΕΣΤΙΑΣ ΜΑΓΕΙΡΕΜΑΤΟΣ
ΕΛΛΗΝΙΚΑ**



DAVOLINE

ΜΟΝΤΕΛΑ
GGDS 400 BL - GGDW 400 WH

ΕΙΣΑΓΩΓΕΑΣ

DAVOLINE ΚΛΙΜΑΤΕΧΝΙΚΗ Α.Ε.

ΜΑΡΙΝΟΥ ΑΝΤΥΠΑ 35, ΘΕΣΣΑΛΟΝΙΚΗ / ΕΛΛΑΔΑ

1, el_GR

Περιεχόμενα

1	ΠΡΟΛΟΓΟΣ	4
2	ΣΗΜΑΝΤΙΚΕΣ ΠΛΗΡΟΦΟΡΙΕΣ ΣΧΕΤΙΚΑ ΜΕ ΤΗΝ ΑΣΦΑΛΕΙΑ	5
3	ΑΕΡΙΣΜΟΣ ΤΟΥ ΧΩΡΟΥ	10
	3.1 Υποδείξεις για την εγκατάσταση της συσκευής	10
4	ΕΓΚΑΤΑΣΤΑΣΗ ΤΗΣ ΣΥΣΚΕΥΗΣ	12
5	ΜΟΝΤΕΛΑ	14
6	ΕΙΣΑΓΩΓΗ ΣΤΗ ΣΥΣΚΕΥΗ	15
7	ΠΡΟΕΤΟΙΜΑΣΙΑ ΚΑΙ ΕΓΚΑΤΑΣΤΑΣΗ	17
	7.1 Κανόνες που πρέπει να τηρούνται κατά τη σύνδεση του αερίου.....	18
	7.2 Σύνδεση του εύκαμπτου σωλήνα αερίου.....	18
8	ΜΕΤΑΤΡΟΠΗ ΑΕΡΙΟΥ	21
	8.1 Αλλαγή μπεκ σε εστίες αερίου.....	21
9	ΧΡΗΣΗ ΤΗΣ ΕΣΤΙΑΣ	23
	9.1 Περιστροφικό κουμπί ελέγχου καυστήρα αερίου.....	23
	9.2 Διάταξη ασφαλείας διακοπής παροχής αερίου.....	23
	9.3 Προτάσεις για Εξοικονόμηση ενέργειας.....	25
10	ΚΑΘΑΡΙΣΜΟΣ ΚΑΙ ΣΥΝΤΗΡΗΣΗ	26
	10.1 Αφαίρεση των εξαρτημάτων της εστίας.....	26
11	10 ΠΛΗΡΟΦΟΡΙΕΣ ΣΧΕΤΙΚΑ ΜΕ ΤΗ ΜΕΤΑΦΟΡΑ	29
12	ΔΙΑΓΡΑΜΜΑ ΗΛΕΚΤΡΙΚΗΣ ΣΥΝΔΕΣΗΣ	30
13	ΔΕΛΤΙΟ ΠΛΗΡΟΦΟΡΙΩΝ ΠΡΟΪΟΝΤΟΣ	31

1 ΠΡΟΛΟΓΟΣ

ΑΓΑΠΗΤΕ ΠΕΛΑΤΗ,

Ευχαριστούμε ειλικρινά που προμηθευτήκατε το προϊόν μας. Διαβάστε προσεκτικά όλες τις οδηγίες και προειδοποιήσεις που περιέχει αυτό το εγχειρίδιο χρήσης. Αυτό το εγχειρίδιο περιέχει σημαντικές πληροφορίες για την ασφαλή εγκατάσταση, χρήση και συντήρηση του προϊόντος, καθώς και τις απαραίτητες προειδοποιήσεις, ώστε να αξιοποιήσετε στο έπακρο τη συσκευή σας. Φυλάξτε αυτό το εγχειρίδιο σε ασφαλή και εύκολα προσβάσιμη θέση για μελλοντική αναφορά. Ο κατασκευαστής δεν θα φέρει καμία ευθύνη για βλάβες στο φυσικό περιβάλλον, σε ανθρώπους, στον περίγυρο της συσκευής ή σε άλλα υλικά λόγω της μετάφρασης ή εκτύπωσης του παρόντος εγχειριδίου, από λανθασμένη χρήση της συσκευής. Ως αποτέλεσμα της πολιτικής ανάπτυξης και βελτιώσεων που ακολουθεί, ο κατασκευαστής επιφυλάσσεται του δικαιώματός του να αλλάζει τα χαρακτηριστικά και τις επιδόσεις του προϊόντος ή τα περιεχόμενα του εγχειριδίου χρήσης χωρίς προηγούμενη ειδοποίηση.

2 ΣΗΜΑΝΤΙΚΕΣ ΠΛΗΡΟΦΟΡΙΕΣ ΣΧΕΤΙΚΑ ΜΕ ΤΗΝ ΑΣΦΑΛΕΙΑ

- Αυτή η ενότητα περιέχει τις οδηγίες ασφαλείας που είναι απαραίτητες για την αποτροπή κινδύνου τραυματισμού ή υλικής ζημιάς. Η μη τήρηση αυτών των οδηγιών μπορεί να καταστήσει άκυρη κάθε εγγύηση και η εταιρεία μας δεν θα είναι υπεύθυνη για οποιαδήποτε ζημία ενδέχεται να προκύψει.

Γενικά για την ασφάλεια



ΠΡΟΣΟΧΗ!

Η συσκευή και τα προσπελάσιμα μέρη της βρίσκονται σε υψηλή θερμοκρασία κατά τη λειτουργία της. Αποφεύγετε να αγγίζετε τις αντιστάσεις θέρμανσης. Πρέπει να κρατάτε μακριά τα παιδιά κάτω των 8 ετών, εκτός αν μπορούν να βρίσκονται υπό συνεχή επίβλεψη. Η συσκευή αυτή μπορεί να χρησιμοποιηθεί από παιδιά ηλικίας άνω των 8 ετών, από άτομα με σωματικά προβλήματα, προβλήματα ακοής ή διανοητικά προβλήματα ή από άτομα με έλλειψη εμπειρίας και γνώσης, εφόσον διασφαλίζεται ο έλεγχος ή παρέχονται πληροφορίες σχετικά με τους κινδύνους. Τα παιδιά δεν πρέπει να παίζουν με τη συσκευή. Ο καθαρισμός και η συντήρηση από το χρήστη δεν θα πρέπει να γίνονται από παιδιά χωρίς επίβλεψη.



ΠΡΟΣΟΧΗ!

Η συσκευή προορίζεται για μαγείρεμα. Δεν πρέπει να χρησιμοποιηθεί για άλλους σκοπούς, όπως για θέρμανση του χώρου.

- Αυτό το προϊόν έχει σχεδιαστεί για οικιακή χρήση. Δεν επιτρέπεται η επαγγελματική χρήση.
- Δεν επιτρέπεται να χρησιμοποιηθεί για σκοπό άλλον από το μαγείρεμα ή τη θέρμανση φαγητού.
- Είναι επικίνδυνο και ανεπίτρεπτο να χρησιμοποιηθεί για οποιαδήποτε άλλη χρήση (για παράδειγμα, θέρμανση του χώρου όπου είναι εγκατεστημένη).
- Ο κατασκευαστής δεν θα φέρει καμία ευθύνη για βλάβες οι οποίες ενδέχεται να προκύψουν σε πρόσωπα, στον περίγυρο της συσκευής ή σε άλλα υλικά, λόγω ακατάλληλης, λανθασμένης ή κακής χρήσης του προϊόντος.
- Βεβαιωθείτε να αφαιρέσετε όλα τα υλικά συσκευασίας πριν αρχίσετε τη χρήση του προϊόντος.
- Τα προσπελάσιμα μέρη της συσκευής μπορεί να έχουν υψηλή θερμοκρασία κατά τη χρήση.
- Η συσκευή δεν έχει σχεδιαστεί για χειρισμό μέσω εξωτερικού χρονοδιακόπτη ή χωριστού συστήματος τηλεχειρισμού.
- Ποτέ μην καθαρίζετε την εστία με ατμοκαθαριστή

**ΠΡΟΣΟΧΗ!**

Αν σπάξει το γυαλί της εστίας, σβήστε αμέσως όλες τις εστίες αερίου, μην έρθετε σε επαφή με την επιφάνεια της συσκευής και μη χρησιμοποιείτε τη συσκευή.



Αν η επιφάνεια είναι ραγισμένη, απενεργοποιήστε το κύκλωμα ρεύματος της συσκευής για να αποφύγετε τον κίνδυνο ηλεκτροπληξίας.

- Μην πραγματοποιήσετε μόνοι σας οποιεσδήποτε επισκευές, συντήρηση ή τροποποιήσεις στο προϊόν.
- Αλλά μπορείτε να αντιμετωπίσετε μόνοι σας ορισμένα προβλήματα αν προκύψουν.
- Όλες οι εργασίες συντήρησης και επισκευής πρέπει να πραγματοποιούνται μόνο από ένα εξουσιοδοτημένο σέρβις και πρέπει να χρησιμοποιούνται μόνο γνήσια ανταλλακτικά.
Το φως ρευματοληψίας της συσκευής περιλαμβάνει αγωγό γείωσης, επομένως διασφαλίστε ότι και η πρίζα είναι γειωμένη.
- Ποτέ μην επιχειρήσετε να αφαιρέσετε το φως από την πρίζα τραβώντας το από το καλώδιο.
Αποσυνδέστε το προϊόν από την πρίζα σε περίπτωση μετακίνησής του, καθαρισμού ή συντήρησής του.
Φροντίστε να μην περνάει το καλώδιο ρεύματος της συσκευής από σημεία με υψηλή θερμοκρασία.
Διασφαλίστε ότι ο εύκαμπτος ή σταθερός σωλήνας αερίου που θα χρησιμοποιήσετε δεν περνάει από θερμές περιοχές και βεβαιωθείτε να πραγματοποιήσετε έλεγχο διαρροής αερίου με χρήση κατάλληλου σαπυνοδιαλύματος.
Αφού συνδέσετε τον εύκαμπτο σωλήνα αερίου που πρόκειται να χρησιμοποιήσετε με τη συσκευή σας στον αντίστοιχο μαστό εύκαμπτου σωλήνα, συσφίξτε τον με σφιγκτήρα. Ελέγξτε για διαρροές αερίου με χρήση σαπυνοδιαλύματος.
Οι πλευρές του προϊόντος αποκτούν υψηλή θερμοκρασία κατά τη λειτουργία, επομένως δεν πρέπει να τοποθετούνται κοντά τους εύφλεκτα υλικά.
Μην τοποθετείτε κενές κατσαρόλες και τηγάνια πάνω σε αναμμένες εστίες αερίου. Μπορεί να υποστούν ζημιά.
Μετά από κάθε χρήση, ελέγχετε ότι τα περιστροφικά κουμπιά της συσκευής είναι στη θέση απενεργοποίησης.
Μη χρησιμοποιείτε το προϊόν όταν είστε σε καταστάσεις όπως υπό φαρμακευτική αγωγή και/ή υπό την επήρεια αλκοόλ, που μπορούν να επηρεάσουν την κριτική σας ικανότητα.
Να είστε προσεκτικοί κατά τη χρήση αλκοόλ στα φαγητά σας. Το αλκοόλ θα εξατμιστεί σε υψηλές θερμοκρασίες και μπορεί να αναφλεγεί και να προκαλέσει φωτιά αν έρθει σε επαφή με καυτές επιφάνειες.

**ΚΙΝΔΥΝΟΣ!**

Ποτέ μην επιχειρήσετε να σβήσετε μια φωτιά με νερό, αλλά απενεργοποιήστε το κύκλωμα της συσκευής και κατόπιν καλύψτε τη φλόγα με ένα κάλυμμα και μια πυρίμαχη κουβέρτα.

**ΚΙΝΔΥΝΟΣ!**

Μην αποθηκεύετε υλικά πάνω στην επιφάνεια μαγειρέματος.

- Ποτέ μην υποβάλετε τον εύκαμπτο ή σταθερό σωλήνα αερίου σε πρόσθετο βάρος ή χτυπήματα.
- Μη χτυπάτε τα σκεύη πάνω στη συσκευή.
- Τοποθετείτε τα σκεύη σε εστίες ανάλογου μεγέθους. Μη χρησιμοποιείτε σκεύη μικρής διαμέτρου σε μεγάλες εστίες και σκεύη μεγάλης διαμέτρου σε μικρές εστίες.
- Τοποθετείτε το σκεύος στο κέντρο της κάθε εστίας.
- Μην αφήνετε τη συσκευή να λειτουργεί χωρίς επιτήρηση, ελέγχετε την τακτικά.

Ασφάλεια για τα παιδιά

- Τα εκτεθειμένα μέρη του προϊόντος θα αποκτούν υψηλή θερμοκρασία κατά τη διάρκεια της χρήσης και μετά από αυτή. Πρέπει να κρατάτε τα παιδιά μακριά.
- Μην τοποθετείτε πάνω στη συσκευή αντικείμενα που μπορούν να τα φτάσουν τα παιδιά.
- Για λόγους ασφαλείας κρατάτε μακριά από παιδιά υλικά συσκευασίας όπως νάιλον και φελιζόλ. Διαφορετικά τα υλικά μπορεί να είναι επικίνδυνα για τα παιδιά.

**ΠΡΟΣΟΧΗ!**

Αν δεν θέλετε να χρησιμοποιείτε πια τη συσκευή, αποσυνδέστε την από την πρίζα και αποσυνδέστε την παροχή ρεύματος και τη σύνδεση αερίου. Οι μη χρησιμοποιούμενες συσκευές αποτελούν κίνδυνο ασφαλείας για παιδιά. Επομένως, κρατάτε τη συσκευή μακριά από παιδιά.

Ασφάλεια σε εγκαταστάσεις αερίου

- Όλα τα είδη εργασιών σε εξοπλισμό και συστήματα αερίου πρέπει να πραγματοποιούνται από εξουσιοδοτημένο σέρβις.
- Πριν την εγκατάσταση της συσκευής, ελέγξτε ότι οι τοπικές συνθήκες διανομής (τύπος και πίεση αερίου) συμμορφώνονται με τις ρυθμίσεις του προϊόντος.
- Η συσκευή πρέπει να εγκατασταθεί και να συνδεθεί σύμφωνα με τους ισχύοντες κανονισμούς εγκαταστάσεων.
- Πρέπει να δίνετε ιδιαίτερη προσοχή στις απαιτήσεις αερισμού.

- Τα προϊόντα και τα συστήματα που λειτουργούν με αέριο πρέπει να ελέγχονται τακτικά για σωστή λειτουργία. Παρακαλούμε να φροντίζετε για ετήσια συντήρηση.
- Καθαρίζετε τακτικά τους καυστήρες της εστίας αερίου. Οι φλόγες πρέπει να είναι μπλε και η καύση να γίνεται σωστά.
- Στα προϊόντα αερίου πρέπει να γίνεται σωστή καύση του αερίου. Αν η καύση του αερίου είναι ατελής, μπορεί να παραχθεί μονοξειδίο του άνθρακα (CO). Το μονοξειδίο του άνθρακα είναι ένα άχρωμο, άοσμο και πολύ τοξικό αέριο - ακόμα και μικρές ποσότητες είναι θανάσιμες.
- Ρωτήστε τις τοπικές σας υπηρεσίες παροχής αερίου σχετικά με τα τηλέφωνα έκτακτης ανάγκης που σχετίζονται με το αέριο και τα μέτρα που πρέπει να ληφθούν σε περίπτωση ανίχνευσης οσμής αερίου.

**ΠΡΟΣΟΧΗ!**

Όταν σε ένα χώρο χρησιμοποιείται συσκευή μαγειρέματος με αέριο, στον χώρο παράγονται υγρασία, θερμότητα και προϊόντα καύσης. Να βεβαιώνετε ότι ο χώρος της κουζίνας αερίζεται καλά όταν χρησιμοποιείται η συσκευή. Διατηρείτε ανοικτά ανοίγματα φυσικού αερισμού του χώρου ή εγκαταστήστε διάταξη μηχανικού αερισμού (μηχανικό απορροφητήρα κουζίνας). Για παρατεταμένη εντατική χρήση της συσκευής μπορεί να απαιτείται πρόσθετος αερισμός, για παράδειγμα με το άνοιγμα ενός παραθύρου, ή καλύτερος αερισμός, για παράδειγμα με αύξηση της έντασης του μηχανικού αερισμού.

Τι να κάνετε όταν μυρίζετε αέριο

- Κλείστε όλες τις βαλβίδες σε συσκευές αερίου και μετρητές αερίου.
- Μη χρησιμοποιείτε γυμνή φλόγα και μην καπνίζετε.
- Μη χρησιμοποιήσετε κανέναν ηλεκτρικό διακόπτη. (Π.χ.: διακόπτη φώτων ή κουδούνι πόρτας)
- Ανοίξτε τις πόρτες και τα παράθυρα.
- Ελέγξτε όλους τους εύκαμπτους σωλήνες και τις συνδέσεις τους για διαρροές. Αν εξακολουθείτε να μυρίζετε το αέριο, εγκαταλείψτε το σπίτι.

Ασφάλεια κατά τη λειτουργία με ηλεκτρικό ρεύμα

- Όλα τα είδη εργασιών σε ηλεκτρικό εξοπλισμό και συστήματα πρέπει να πραγματοποιούνται από εξουσιοδοτημένους και ειδικευμένους τεχνικούς.
- Σε περίπτωση οποιασδήποτε ζημιάς, απενεργοποιήστε τη συσκευή και αποσυνδέστε την από την παροχή ρεύματος. Για να το κάνετε αυτό, απενεργοποιήστε τον οικιακό ασφαλειοδιακόπτη.
- Βεβαιωθείτε ότι το ρεύμα του ασφαλειοδιακόπτη αντιστοιχεί στην ένταση ρεύματος της συσκευής.

**ΠΡΟΣΟΧΗ!**

Σβήστε όλες τις εστίες αερίου και κάθε τυχόν άλλη ηλεκτρική αντίσταση θέρμανσης και αποσυνδέστε τη συσκευή από την παροχή ρεύματος. Μην αγγίζετε την επιφάνεια της συσκευής. Μην χρησιμοποιείτε τη συσκευή.

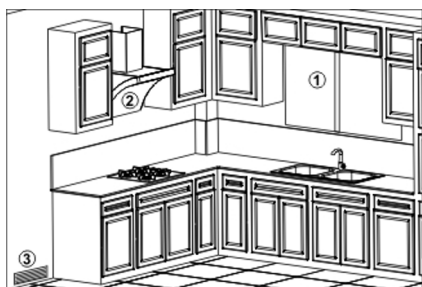
- Μην αφήνετε τα μαγειρικά σκεύη να θερμαίνονται ενώ είναι κενά. Η συσσώρευση θερμότητας στη βάση των σκευών μπορεί να προξενήσει ζημιά στη γυάλινη επιφάνεια.
- Σε εστίες με γυάλινη επιφάνεια: αν ραγίσει και/ή σπάσει το γυαλί της εστίας, αποσυνδέστε τη συσκευή από την πρίζα και μην επεμβείτε σε αυτή με κανέναν τρόπο.
- Μην χρησιμοποιείτε σκεύη που μεταφέρουν την πλεονάζουσα θερμότητα στο γυαλί.
- Μην θερμαίνετε κλεισμένα μεταλλικά δοχεία και γυάλινα βάζα. Η συσσώρευση πίεσης στα βάζα μπορεί να προκαλέσει έκρηξη.
- Μην τοποθετείτε κενές κατσαρόλες ή τηγάνια πάνω σε εστίες. Η γυάλινη επιφάνεια μπορεί να υποστεί ζημιά.
- Μην τοποθετείτε αιχμηρά αντικείμενα πάνω στον φούρνο.

**ΠΡΟΣΟΧΗ!**

Μην χρησιμοποιείτε κενές κατσαρόλες/τηγάνια, μεταλλικά / κεραμικά σκεύη μαγειρέματος κλπ. και προϊόντα που μπορούν να προκαλέσουν υπερθέρμανση του γυαλιού λόγω συσσώρευσης θερμότητας ανάμεσα στο γυαλί και στην επιφάνεια μαγειρέματος. Η υπερβολική θερμότητα μπορεί να προξενήσει ζημιά στη γυάλινη επιφάνεια και μπορεί να προκαλέσει έκρηξη του γυαλιού.

Υποδείξεις για την εγκατάσταση της συσκευής

3 ΑΕΡΙΣΜΟΣ ΤΟΥ ΧΩΡΟΥ



ΑΠΕΙΚ. 1

- 1- Παράθυρο
- 2- Απορροφητήρας κουζίνας
- 3- Έξοδος αέρα

Ο αέρας που απαιτείται για την καύση λαμβάνεται από τον αέρα του χώρου και τα αέρια που παράγονται εκλύονται απευθείας στον χώρο. Για την ασφαλή λειτουργία της συσκευής, προϋπόθεση αποτελεί ο καλός αερισμός του χώρου. Αν δεν υπάρχουν παράθυρα ή πόρτες που μπορούν να χρησιμοποιηθούν για τον αερισμό του χώρου, θα πρέπει να εγκατασταθεί πρόσθετο μέσο αερισμού (Απεικ. 1).

Μέγεθος χώρου	Άνοιγμα αερισμού
Μικρότερος από 5 m ³	ελάχ. 100 cm ²
5 m ³ έως 10 m ³	ελάχ. 50 cm ²
Περισσότερο από 10 m ³	Δεν χρειάζεται
Σε υπόγειο ή κελάρι	ελάχ. 65 cm ²



Η συσκευή αυτή δεν συνδέεται με διάταξη απομάκρυνσης των προϊόντων καύσης. Η συσκευή αυτή πρέπει να συνδεθεί και να εγκατασταθεί σύμφωνα με τους ισχύοντες κανονισμούς εγκαταστάσεων. Πρέπει να ληφθούν ιδιαίτερα υπόψη οι προϋποθέσεις σχετικά με τον αερισμό.

3.1 Υποδείξεις για την εγκατάσταση της συσκευής

Αυτές οι εργασίες πρέπει να πραγματοποιούνται αποκλειστικά από έναν εξουσιοδοτημένο τεχνικό.

- Η συσκευή πρέπει να εγκατασταθεί σύμφωνα με τους ισχύοντες κανονισμούς.
- Ο τεχνικός του εξουσιοδοτημένου σέρβις πρέπει να τηρεί την ισχύουσα νομοθεσία σχετικά με την εκκένωση αποβλήτων αερίου.
- Πρέπει να αποσυνδεθεί η σύνδεση αερίου της συσκευής πριν την έναρξη εργασιών συντήρησης ή επισκευής.
- Η συσκευή πρέπει να εντοιχιστεί σε μονάδες ανθεκτικές σε θερμότητα.
- Η επιφάνεια εργασίας της εστίας πρέπει να είναι ψηλότερα από την επιφάνεια της μονάδας στην οποία θα τοποθετηθεί, και η οποία πρέπει να αντέχει θερμοκρασίες 60°C υψηλότερες από τη θερμοκρασία του χώρου.
- Η συσκευή πρέπει να εγκατασταθεί μακριά (τουλάχιστον 20 cm) από εύφλεκτα υλικά (κουρτίνες κλπ.)

- Αφού ολοκληρωθεί, η σύνδεση της συσκευής πρέπει να ελεγχθεί για διαρροές αερίου. Αυτός ο έλεγχος θα πρέπει να γίνεται με ανιχνευτή διαρροών αερίου. Μετά την εφαρμογή δεν πρέπει να παρατηρείται καμία διαρροή γύρω από τη σύνδεση. Διαφορετικά, η σύνδεση θα πρέπει να ελεγχθεί πάλι.
- Όλα τα εξαρτήματα σύνδεσης αερίου και οι μονάδες διανομής αερίου που χρησιμοποιούνται για τις συνδέσεις αερίου της συσκευής πρέπει να διασφαλίζεται ότι συμμορφώνονται με τις εθνικές και διεθνείς απαιτήσεις.

**ΚΙΝΔΥΝΟΣ!**

Μη χρησιμοποιείτε φλόγα για έλεγχο των συνδέσεων αερίου με φλόγα.

ΤΟΠΟΘΕΤΗΣΗ

- Η συσκευή σας έχει σχεδιαστεί και εγκριθεί μόνο για οικιακή χρήση. Δεν πρέπει να εγκατασταθεί και να χρησιμοποιηθεί σε επαγγελματικό ή ημιεπαγγελματικό περιβάλλον. Δυσλειτουργίες της συσκευής που προκαλούνται από τέτοια χρήση δεν καλύπτονται από την εγγύηση.
- Η επιφάνεια εργασίας της εστίας πρέπει να είναι ψηλότερα από την επιφάνεια της μονάδας στην οποία θα τοποθετηθεί, και η οποία πρέπει να αντέχει θερμοκρασίες 60°C υψηλότερες από τη θερμοκρασία του χώρου. Μην αφήνετε πλαστικά κλπ. είδη κοντά στη συσκευή όταν η συσκευή είναι σε χρήση.

4 ΕΓΚΑΤΑΣΤΑΣΗ ΤΗΣ ΣΥΣΚΕΥΗΣ

- Η συσκευή αυτή πρέπει να χρησιμοποιείται μόνο σε καλά αεριζόμενους χώρους σύμφωνα με τους ισχύοντες κανονισμούς. Διαβάστε το εγχειρίδιο πριν χρησιμοποιήσετε ή εγκαταστήσετε αυτό το προϊόν. Η εγκατάσταση πρέπει να πραγματοποιηθεί από ένα εξουσιοδοτημένο σέρβις σύμφωνα με τις οδηγίες. Η εταιρεία μας δεν θα φέρει καμία ευθύνη για ζημιές οι οποίες ενδέχεται να προκύψουν σε πρόσωπα, τον περίγυρο της συσκευής ή άλλα υλικά λόγω λανθασμένης εγκατάστασης.



ΠΡΟΣΟΧΗ!

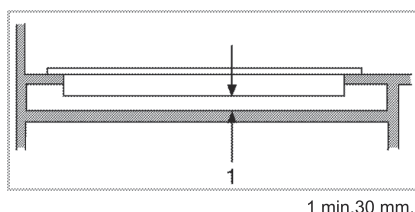
ΠΡΟΕΙΔΟΠΟΙΗΣΗ ΓΙΑ ΤΟ ΠΕΡΙΒΑΛΛΟΝ:

Μετά την εγκατάσταση, απορρίψτε τα υλικά συσκευασίας της συσκευής σύμφωνα με τις απαιτήσεις ασφάλειας και προστασίας του περιβάλλοντος. Ξεχωρίστε τα απόβλητα συσκευασίας σύμφωνα με τις ιδιότητές τους (μεμβράνη, χαρτόνι, φελιζόλ) με σκοπό την ανακύκλωση. Πριν την απόρριψη του προϊόντος, κόψτε το καλώδιο ρεύματος για να το καταστήσετε μη χρησιμοποιήσιμο, ώστε να αποτρέψετε την έκθεση παιδιών σε κίνδυνο.

Προειδοποιήσεις για την εγκατάσταση

- Βεβαιωθείτε ότι οι παροχές ρεύματος και/ή αερίου είναι κατάλληλες, πριν καλέσετε το εξουσιοδοτημένο σέρβις για να εγκαταστήσει το προϊόν. Αν δεν είναι, καλέστε έναν ηλεκτρολόγο ή υδραυλικό για να διευθετήσει τις παροχές όπως χρειάζεται. Κατόπιν, καλέστε το εξουσιοδοτημένο σέρβις.
- Αποτελεί ευθύνη του πελάτη η προετοιμασία του χώρου όπου θα τοποθετηθεί η συσκευή και επίσης η προετοιμασία της εγκατάστασης ρεύματος και/ή αερίου.
- Κατά την εγκατάσταση του προϊόντος πρέπει να τηρούνται οι κανόνες σχετικά ηλεκτρικές εγκαταστάσεις και/ή εγκαταστάσεις αερίου που υπάρχουν στα τοπικά ισχύοντα πρότυπα. Η σύνδεση του προϊόντος στο σύστημα διανομής αερίου επιτρέπεται να γίνει μόνο από ένα εξουσιοδοτημένο και εξειδικευμένο άτομο.
- Η πίεση και ο τύπος του αερίου που παρέχεται από το τοπικό κέντρο διανομής αερίου πρέπει να αντιστοιχεί στα δεδομένα που καθορίζονται στην ετικέτα τύπου ή στην ετικέτα δεδομένων αερίου του προϊόντος.
- Το καλώδιο ρεύματος δεν πρέπει να συνθλιβεί, να τσακιστεί, να συμπιεστεί ή να έρθει σε επαφή με καυτά μέρη της συσκευής. Το φως πρέπει να βρίσκεται σε εύκολα προσβάσιμη θέση μετά την εγκατάσταση. Αλλά δεν πρέπει να έρχεται σε επαφή οπουδήποτε πάνω στους καυστήρες αερίου.
- Η εστία έχει σχεδιαστεί για εγκατάσταση πάνω σε εμπορικά διαθέσιμους πάγκους κουζίνας. Θα πρέπει να παραμείνει μια απόσταση ασφαλείας ανάμεσα στο προϊόν και στους τοίχους ή τα έπιπλα της κουζίνας. Πραγματοποιήστε την εγκατάσταση σύμφωνα με τις διαστάσεις που δείχνει η εικόνα.

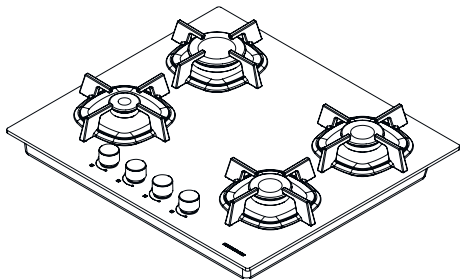
- Οι επιφάνειες, οι συνθετικές επικαλύψεις και τα συγκολλητικά υλικά που χρησιμοποιούνται θα πρέπει να έχουν αντοχή σε υψηλές θερμοκρασίες (τουλάχιστον έως 100 °C). Αυτά τα υλικά, όπως συνθετικές επικαλύψεις και κόλλες, τα πλαστικά υλικά ή τα υλικά που περιέχουν κόλλες, μπορούν να υποστούν ζημιές. Η πραγματική αντίσταση έναντι της αύξησης θερμοκρασίας εξαρτάται από τα χαρακτηριστικά των μονάδων κουζίνας ή του επιφανειακού φινιρίσματος.
- Ορισμένα επιφανειακά φινιρίσματα μονάδων κουζίνας (για παράδειγμα από βινύλιο) είναι ιδιαίτερα ευάλωτα σε ζημιές και αλλοίωση χρωματισμού σε θερμοκρασίες χαμηλότερες από αυτές που καθορίστηκαν παραπάνω.
- Ο πάγκος κουζίνας πρέπει να είναι οριζοντιωμένος και στερεωμένος στην οριζόντια θέση.
- Αναθέστε σε τεχνικό την κοπή του εσωτερικού ανοίγματος του πάγκου σύμφωνα με τις διαστάσεις εγκατάστασης της εστίας.
- Αν εγκαθιστάτε την εστία πάνω σε ντουλάπι, πρέπει να εγκατασταθεί ένα ράφι για διαχωρισμό του ντουλαπιού και της εστίας. Αν εγκαθιστάτε την εστία πάνω σε εντοιχισμένο φούρνο, η απόσταση πρέπει να είναι τουλάχιστον 30 mm. Πριν την τοποθέτηση της συσκευής, βεβαιωθείτε για τις τοπικές απαιτήσεις διανομής (τύπος αερίου και πίεση) και ότι η ρύθμιση της συσκευής είναι η κατάλληλη.
- Αυτές οι συνθήκες ρύθμισης της συσκευής αναφέρονται στην ετικέτα.
- Για παράδειγμα, αν είναι εφικτή η επαφή με την κάτω πλευρά της συσκευής λόγω εγκατάστασής της πάνω σε συρτάρι, το τμήμα αυτό πρέπει να καλυφθεί με ξύλινη πλάκα.
- Δεν συνιστάται η εγκατάσταση της συσκευής κοντά σε ψυγείο ή καταψύκτη, διαφορετικά η θερμότητα που παράγεται θα έχει αρνητικές επιπτώσεις στην απόδοση αυτών των συσκευών.



1 min.30 mm.

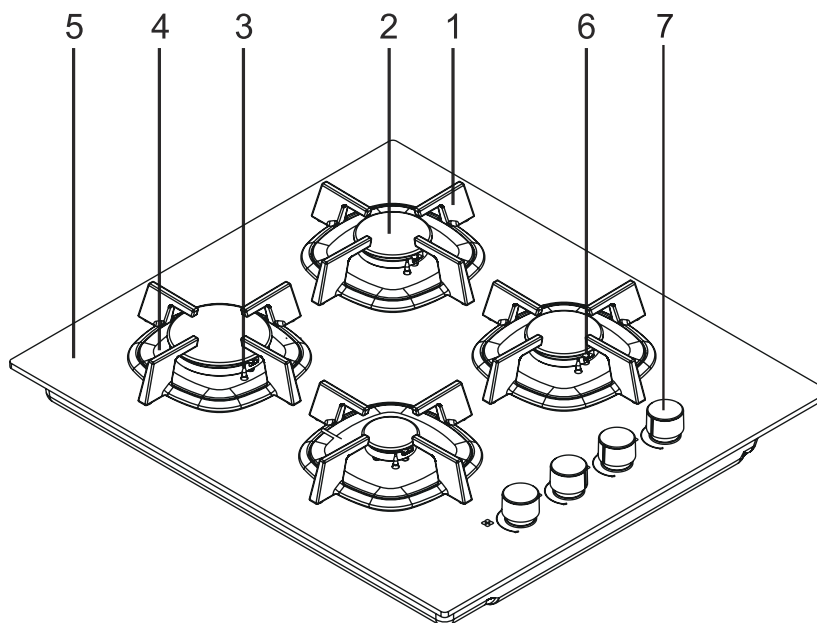
Απεικ. 2: Εγκατάσταση Ελάχ. 30 mm

5 ΜΟΝΤΕΛΑ



Απεικ. 3: GGDS 400 BL - GGDW 400
WH

6 ΕΙΣΑΓΩΓΗ ΣΤΗ ΣΥΣΚΕΥΗ



Απεικ. 4

- | | |
|--|--|
| 1- Βάσεις σκευών | 5- Γυάλινη πλάκα |
| 2- Περιβλήμα καυστήρα | 6- Σπινθηριστής |
| 3- Θερμική διάταξη διακοπής παροχής αερίου | 7- Περιστροφικά κουμπιά ελέγχου καυστήρων αερίου |
| 4- Ενισχυμένος Καυστήρας | |

GGDS 400 BL - GGDW 400 WH

Πλάτος	590 mm
Βάθος	520 mm
Ύψος	55 mm

GGDS 400 BL - GGDW 400 WH

Ενισχυμένος καυστήρας	2,9 kW
Κανονικός καυστήρας	1,75 kW
Βοηθητικός καυστήρας	1 kW
Τάση τροφοδοσίας	220 - 240 V AC
Ανάφλεξη	Ηλεκτρική
Ασφάλεια	Θερμική διάταξη διακοπής παροχής αερίου
Συχνότητα παροχής	50 - 60 Hz
Διατομή καλωδίου	3G x 0,75 mm ² 16 A 250 V
Κατηγορία προϊόντος αερίου	II 2H3+ / II 2H3B/P / I3+

Τύπος αερίου / πίεση	G20 / 20 mbar
Τύπος αερίου / πίεση μετατροπής	G30 / 30 mbar
Ηλεκτρική ισχύς	1,2 W



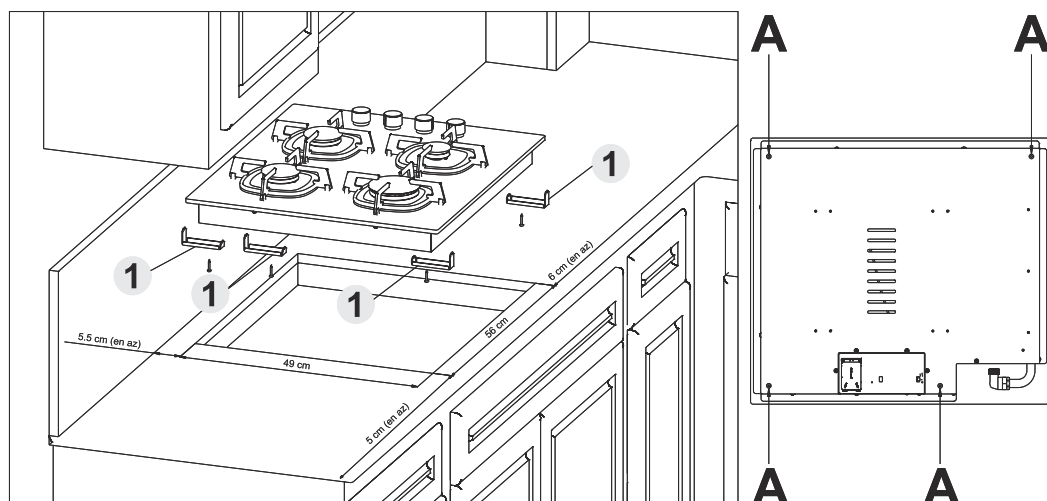
Οι τιμές που παρέχονται με τη συσκευή ή τα συνοδευτικά της έγγραφα είναι εργαστηριακές μετρήσεις βασισμένες στα αντίστοιχα πρότυπα. Οι τιμές αυτές μπορεί να διαφέρουν ανάλογα με τη χρήση του προϊόντος και τις συνθήκες του περιβάλλοντος.

Μεγάλος καυστήρας	LPG (υγραέριο) (G30-30 mbar)	NG (φυσικό αέριο) (G20)
Διάμετροι μπεκ (mm)	0,85	1,15
Ονομαστική ισχύς (kW)	2,9	2,9
Παροχή	218 g/h	0,276 m ³ /h

Μεσαία εστία αερίου	LPG (υγραέριο) (G30-30 mbar)	NG (φυσικό αέριο) (G20)
Διάμετροι μπεκ (mm)	0,65	0,97
Ονομαστική ισχύς (kW)	1,75	1,75
Παροχή	127 g/h	0,166 g/h

Μικρή εστία αερίου	LPG (υγραέριο) (G30-30 mbar)	NG (φυσικό αέριο) (G20)
Διάμετροι μπεκ (mm)	0,50	0,72
Ονομαστική ισχύς (kW)	1	1
Παροχή	73 g/h	0,095 g/h

7 ΠΡΟΕΤΟΙΜΑΣΙΑ ΚΑΙ ΕΓΚΑΤΑΣΤΑΣΗ



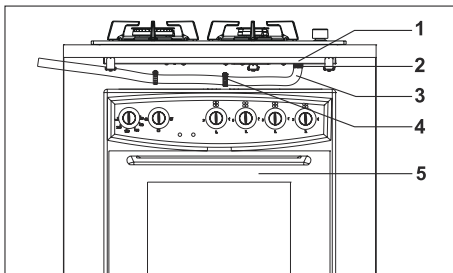
Απεικ. 5

Οι διαστάσεις που αναφέρθηκαν παραπάνω έχουν εφαρμογή σε κουζίνες 60 και 75 cm.

Αναθέστε την κοπή του εσωτερικού ανοίγματος του πάγκου σύμφωνα με τις παρεχόμενες διαστάσεις. Μια εστία που τοποθετείται σε πάγκο πρέπει να εγκατασταθεί με την ταινία σφράγισης εστίας που παρέχεται με το προϊόν. Κολλήστε την ταινία ώστε να μην υπάρχει επικάλυψη των άκρων. Τοποθετήστε την εστία στη θέση της στο άνοιγμα που έχει ήδη δημιουργηθεί στον πάγκο της κουζίνας. Στερεώστε την εστία με τα ελάσματα στερέωσης

Αναθέστε την κοπή του εσωτερικού ανοίγματος του πάγκου σύμφωνα με τις παρεχόμενες διαστάσεις. Μια εστία που τοποθετείται σε πάγκο πρέπει να εγκατασταθεί με την ταινία σφράγισης εστίας που παρέχεται με το προϊόν. Κολλήστε την ταινία ώστε να μην υπάρχει επικάλυψη των άκρων. Τοποθετήστε την εστία στη θέση της στο άνοιγμα που έχει ήδη δημιουργηθεί στον πάγκο της κουζίνας. Στερεώστε την εστία με τα ελάσματα στερέωσης

7.1 Κανόνες που πρέπει να τηρούνται κατά τη σύνδεση του αερίου

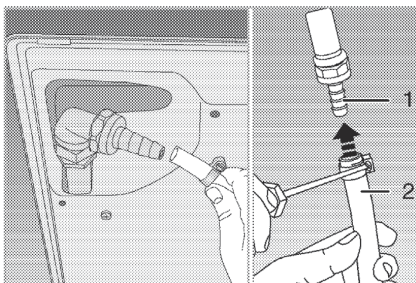


Απεικ. 6

- 1- Εστία
- 2- Άκρο εύκαμπτου σωλήνα
- 3- Εύκαμπτος σωλήνας
- 4- Σφικκτήρας
- 5- Φούρνος

- Η σύνδεση αερίου (υγραερίου ή φυσικού αερίου) πρέπει να γίνει από την τεχνική εξυπηρέτηση.
- Αν χρησιμοποιείτε τον εύκαμπτο σωλήνα αερίου του πλαστικού τύπου, βεβαιωθείτε ότι συμμορφώνεται με το πρότυπο TSE "TS_EN_14800".
- Βεβαιωθείτε ότι ο εύκαμπτος σωλήνας αερίου δεν έρχεται σε επαφή με την υπερκείμενη εστία.
- Αν χρησιμοποιείτε εντοιχισμένο φούρνο κάτω από την εστία, βεβαιωθείτε ότι ο εύκαμπτος σωλήνας αερίου δεν έρχεται σε επαφή με τον φούρνο που βρίσκεται από κάτω.
- Ο εύκαμπτος σωλήνας αερίου δεν πρέπει να τεντώνεται, να λυγίζει ή να στρίβει.
- Ο εύκαμπτος σωλήνας αερίου δεν πρέπει να έρχεται σε επαφή με αιχμηρές άκρες και γωνίες.
- Διασφαλίστε ότι δεν υπάρχουν διαρροές αερίου από τον εύκαμπτο σωλήνα αερίου και τα άκρα του εύκαμπτου σωλήνα.
- Ο εύκαμπτος σωλήνας αερίου πρέπει να αντικαθίσταται τουλάχιστον μία φορά τον χρόνο.
- Το συνολικό μήκος του εύκαμπτου σωλήνα αερίου δεν πρέπει να είναι μεγαλύτερο από 125 cm.
- Αφού πραγματοποιηθεί η σύνδεση αερίου και έχει διασφαλιστεί η απουσία διαρροών, δεν πρέπει να υπάρξει άλλη επέμβαση στον εύκαμπτο σωλήνα.
- Αν πραγματοποιείτε τη σύνδεση φυσικού αερίου με μεταλλικό εύκαμπτο σωλήνα, ελέγξτε αν το κολάρο είναι κατάλληλο, πρέπει να είναι 1/2.
- Βεβαιωθείτε ότι ο μεταλλικός εύκαμπτος σωλήνας είναι εγκεκριμένος κατά TSE.
- Χρησιμοποιήστε ένα στεγανοποιητικό στη μεταλλική σύνδεση.

7.2 Σύνδεση του εύκαμπτου σωλήνα αερίου



Απεικ. 7: ΣΥΝΔΕΣΗ ΑΕΡΙΟΥ

- 1- Άκρο σύνδεσης LPG (υγραερίου)
- 2- Πλαστικός εύκαμπτος σωλήνας (μέγ. εσωτερική διάμετρος 8 mm)

Περάστε τον σφικκτήρα πάνω στον εύκαμπτο σωλήνα. Κατόπιν πραγματοποιήστε τη σύνδεση του εύκαμπτου σωλήνα με την εστία. Τέλος, σφίξτε καλά τον σφικκτήρα χρησιμοποιώντας κατσαβίδι (Απεικ. 7).

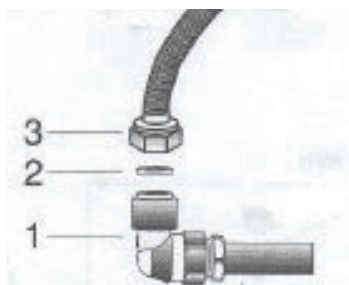
- Επαναλάβετε τις ίδιες εργασίες στο άλλο άκρο του σωλήνα και πραγματοποιήστε τη σύνδεση της φιάλης αερίου.
- Οποσδήποτε ελέγξτε για απουσία διαρροών.
- Αν αργότερα χρειαστεί να χρησιμοποιήσετε τη συσκευή σας με διαφορετικό τύπο αερίου από αυτόν για τον οποίο έχει ρυθμιστεί, πρέπει να ζητήσετε τη μετατροπή της από εξουσιοδοτημένο σέρβις.

**ΠΡΟΣΟΧΗ!**

Οι φιάλες υγραερίου δεν πρέπει να φυλάσσονται μέσα στο σπίτι.

Σύνδεση μεταλλικού εύκαμπτου σωλήνα

- 1- Γωνία κύριου σωλήνα αερίου
- 2- Στεγανοποιητικό γωνίας κύριου σωλήνα αερίου
- 3- Κολάρο σωλήνα αερίου



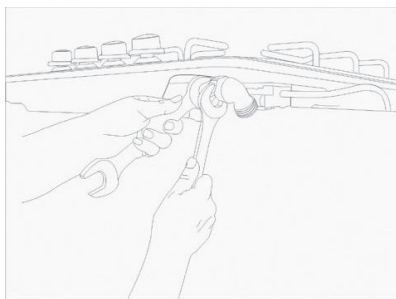
Απεικ. 8: ΣΥΝΔΕΣΕΙΣ ΜΕΤΑΛΛΙΚΟΥ ΣΩΛΗΝΑ

**ΠΡΟΣΟΧΗ!**

Ο εύκαμπος σωλήνας που θα εγκατασταθεί δεν πρέπει να έρχεται σε επαφή με κινούμενα μέρη στη θέση που προορίζεται για τη μονάδα (όπως συμπτάρι) ή δεν πρέπει να εγκατασταθεί μέσω ενός τμήματος που μπορεί να προκαλέσει έμφραξη του εύκαμπτου σωλήνα.

**ΠΡΟΣΟΧΗ!**

Όταν πραγματοποιείτε εγκατάσταση ή μετατροπή αερίου, ακινητοποιήστε τον κύριο σωλήνα αερίου χρησιμοποιώντας ένα δεύτερο κλειδί. Προσέξτε να μη συστραφεί ο κύριος σωλήνας αερίου (Απεικ. 9).



Απεικ. 9

Η εστία σας έχει ρυθμιστεί για Φυσικό αέριο.

- Η παροχή φυσικού αερίου του σπιτιού σας πρέπει να έχει προετοιμαστεί πριν την τοποθέτηση της εστίας.
- Στο άκρο της παροχής αερίου πρέπει να υπάρχει ένας εύκαμπος σωλήνας κλεισμένος με τυφλή φλάντζα για σύνδεση φυσικού αερίου.
- Όταν το σέρβις πραγματοποιεί τη σύνδεση, θα αφαιρέσει την τυφλή φλάντζα και θα συνδέσει τον εύκαμπο σωλήνα στην εστία απευθείας ή με χρήση διάταξης απευθείας σύνδεσης (συνδέσμου).



Η βαλβίδα φυσικού αερίου πρέπει να βρίσκεται σε εύκολα προσβάσιμη θέση.



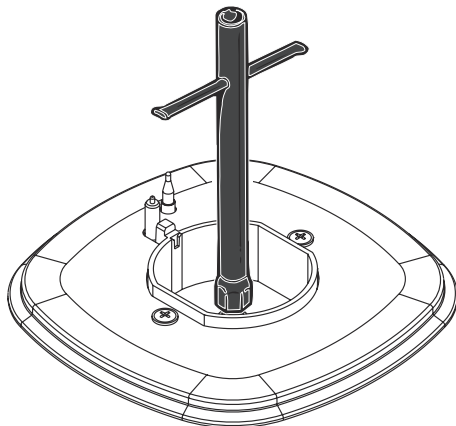
ΚΙΝΔΥΝΟΣ!

Μη χρησιμοποιείτε φλόγα από αναπτήρα ή σπίρτο για να ελέγξετε για διαρροές αερίου.

Έλεγχος απουσίας διαρροών αερίου: Βεβαιωθείτε ότι τα περιστροφικά κουμπιά είναι στη θέση απενεργοποίησης και η φιάλη / η παροχή φυσικού αερίου δεν είναι ανοικτή κατά τη διάρκεια του ελέγχου. Προετοιμάστε αφρό από σαπυνοδιάλυμα και απλώστε τον στο σημείο σύνδεσης του εύκαμπτου σωλήνα για να ελέγξετε για διαρροή αερίου. Αν υπάρχει διαρροή, θα πρέπει να δημιουργούνται φυσαλίδες στον αφρό. Αν υπάρχει, ελέγξτε πάλι τη σύνδεση αερίου.

8 ΜΕΤΑΤΡΟΠΗ ΑΕΡΙΟΥ

8.1 Αλλαγή μπεκ σε εστίες αερίου



Απεικ. 10

Η διάμετρος του μπεκ που χρησιμοποιείται στη συσκευή σας παρέχεται σε εκατοστά του χιλιοστού. Για να αλλάξετε μπεκ:

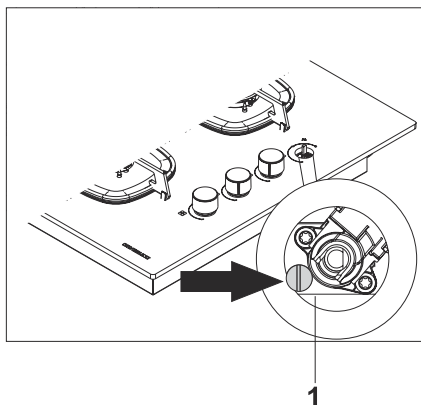
- Αφαιρέστε τις σχάρες και τους καυστήρες της εστίας.
- Αφαιρέστε το μπεκ με κατάλληλο σωληνωτό κλειδί (Απεικ. 10) και εγκαταστήστε στη θέση του το καινούργιο μπεκ που είναι κατάλληλο για τον τύπο αερίου που πρόκειται να χρησιμοποιηθεί στη συσκευή.
- Μετά την εγκατάσταση του μπεκ, χρησιμοποιήστε αφρό και ελέγξτε για απουσία διαρροών αερίου. Για να ελέγξετε, απλώστε αφρό στις βάσεις των μπεκ. Κλείστε το μπεκ με το δάχτυλό σας για να εμποδίσετε την έξοδο του αερίου και ελέγξτε αν σχηματίζονται φυσαλίδες στο σημείο σύνδεσης του μπεκ.

Ο παρακάτω πίνακας δίνει τις διαμέτρους μπεκ που πρέπει να χρησιμοποιούνται στις μετατροπές μεταξύ αερίων.

Μεγάλος καυστήρας	LPG (υγραέριο) (G30-30 mbar)	NG (φυσικό αέριο) (G20)
Διάμετροι μπεκ (mm)	0,85	1,15

Μεσαία εστία αερίου	LPG (υγραέριο) (G30-30 mbar)	NG (φυσικό αέριο) (G20)
Διάμετροι μπεκ (mm)	0,65	0,97

Μικρή εστία αερίου	LPG (υγραέριο) (G30-30 mbar)	NG (φυσικό αέριο) (G20)
Διάμετροι μπεκ (mm)	0,50	0,72



Απεικ. 11

Ρύθμιση χαμηλής φλόγας

1- Βίδα ρύθμισης ελάχιστης παροχής

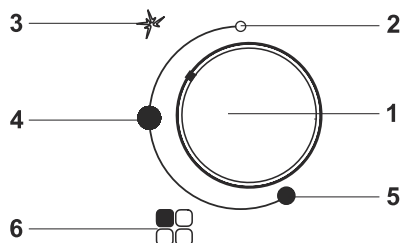
Για τη χαμηλή φλόγα, πρέπει να λασκάρετε τη βίδα ρύθμισης ελάχιστης παροχής κατά τη μετατροπή από υγραέριο (LPG) σε φυσικό αέριο. Αντιστρόφως, πρέπει να συσφίξετε αυτή τη βίδα κατά τη μετατροπή από φυσικό αέριο σε υγραέριο (LPG). Βεβαιωθείτε ότι η συσκευή έχει συνδεθεί στο ρεύμα, η παροχή αερίου είναι ενεργοποιημένη και είναι στη θέση τους οι καυστήρες και οι βάσεις σκευών της εστίας. Ανάψτε τις εστίες και θέστε τις στη θέση χαμηλής φλόγας. Αφαιρέστε τα περιστροφικά κουμπιά τραβώντας τα. Η βίδα ελάχιστης παροχής βρίσκεται πάνω στον κορμό του διακόπτη (Απεικ. 11/1). Σφίξτε ή λασκάρτε τη βίδα χρησιμοποιώντας ένα μικρό κατσαβίδι με ίσια μύτη. Με αυτόν τον τρόπο η φλόγα στην εστία θα αυξάνεται ή θα μειώνεται ως τη θέση χαμηλής φλόγας. Σφίξτε ή λασκάρτε τη βίδα έτσι ώστε το μήκος της φλόγας να είναι 4 mm.

- 1 - Στη μικρή εστία πρέπει να στραφεί 1/4 (ένα τέταρτο) της στροφής δεξιόστροφα.
- 2 - Στη μεσαία εστία πρέπει να στραφεί 1/4 (ένα τέταρτο) της στροφής δεξιόστροφα.
- 3 - Στη μικρή εστία πρέπει να στραφεί 1/2 (μισή) στροφή δεξιόστροφα.

Επανατοποθετήστε το περιστροφικό κουμπί και βεβαιωθείτε ότι ο καυστήρας δεν σβήνει όταν ρυθμίζεται από πλήρη φλόγα σε χαμηλή φλόγα μέσα σε ένα δευτερόλεπτο. Επαναλάβετε την παραπάνω διαδικασία για κάθε εστία.

9 ΧΡΗΣΗ ΤΗΣ ΕΣΤΙΑΣ

9.1 Περιστροφικό κουμπί ελέγχου καυστήρα αερίου



Απεικ. 12

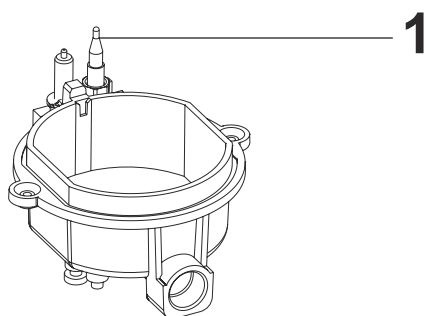
- 1- Περιστροφικό κουμπί ελέγχου καυστήρα αερίου
- 2- Θέση απενεργοποίησης
- 3- Θέση ανάφλεξης
- 4- Θέση μέγιστης φλόγας
- 5- Θέση ελάχιστης φλόγας
- 6- Η θέση καυστήρα εστίας στην οποία αντιστοιχεί το περιστροφικό κουμπί ελέγχου καυστήρα αερίου

Για να ανάψετε την εστία, πατήστε το περιστροφικό κουμπί και κατόπιν γυρίστε το αριστερόστροφα στη μέγιστη θέση του τόξου. Κρατήστε το κουμπί πατημένο για 3-4 δευτερόλεπτα για να ανάψει το αέριο με τον σπινθήρα. Μετά από περίπου 3-4 δευτερόλεπτα αφήστε ελεύθερο το περιστροφικό κουμπί και περιστρέψτε το δεξιόστροφα για να ρυθμίσετε τη φλόγα όπως απαιτείται. Αν σβήσει η φλόγα, φέρτε το περιστροφικό κουμπί στη θέση απενεργοποίησης και κατόπιν επαναλάβετε την παραπάνω διαδικασία.



Για να ανάψετε την εστία, πατήστε το περιστροφικό κουμπί και κατόπιν γυρίστε το αριστερόστροφα στη μέγιστη θέση του τόξου. Κρατήστε το κουμπί πατημένο για 3-4 δευτερόλεπτα για να ανάψει το αέριο με τον σπινθήρα. Μετά από περίπου 3-4 δευτερόλεπτα αφήστε ελεύθερο το περιστροφικό κουμπί και περιστρέψτε το δεξιόστροφα για να ρυθμίσετε τη φλόγα όπως απαιτείται. Αν σβήσει η φλόγα, φέρτε το περιστροφικό κουμπί στη θέση απενεργοποίησης και κατόπιν επαναλάβετε την παραπάνω διαδικασία.

9.2 Διάταξη ασφαλείας διακοπής παροχής αερίου



Απεικ. 13

- 1- Θερμική διάταξη διακοπής παροχής αερίου

Χρησιμοποιείται ένας μηχανισμός ασφαλείας διακοπής παροχής αερίου για κάθε καυστήρα για αποτροπή διαρροών λόγω σβησίματος της φλόγας από χυμένο φαγητό ή από αθέλητο άνοιγμα των διακοπών από παιδιά. Πατήστε το περιστροφικό κουμπί και γυρίστε το αριστερόστροφα. Με αυτό τον τρόπο θα δημιουργηθούν πολλαπλοί σπινθήρες. Αφού λάβει χώρα η ανάφλεξη, αν κρατήσετε το περιστροφικό κουμπί πατημένο για περίπου 10 δευτερόλεπτα, το θερμικό εξάρτημα ανιχνεύει τη φλόγα στην εστία και ανοίγει η δίοδος αερίου. Σε περίπτωση που σβήσει η φλόγα από χυμένο υγρό ή παρόμοιο λόγο, εξέρχεται αέριο για λίγο και κατόπιν το σύστημα τερματίζει αυτόματα την παροχή.



Όταν χρησιμοποιείτε πρώτη φορά την ηλεκτρική ανάφλεξη, είναι φυσιολογικό να χρειαστεί να προσπαθήσουν λίγες φορές λόγω του αέρα μέσα στον εύκαμπτο σωλήνα αερίου.

Διάταξη ασφαλείας διακοπής παροχής αερίου

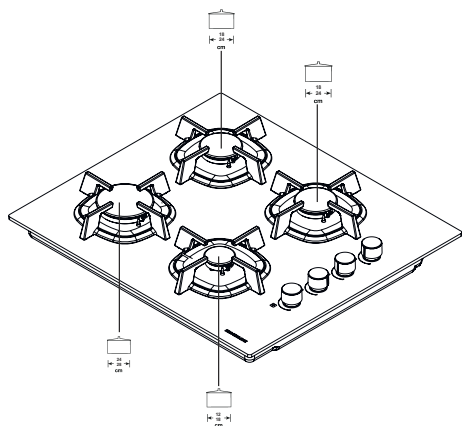


Το θερμικό εξάρτημα διακοπής παροχής αερίου είναι προαιρετικός εξοπλισμός. Η δική σας συσκευή ενδέχεται να μην έχει αυτόν τον εξοπλισμό.

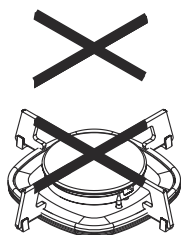


ΠΡΟΣΟΧΗ!

Μην κρατάτε το περιστροφικό κουμπί πατημένο για περισσότερο από 15 δευτερόλεπτα. Ο μηχανισμός δεν μπορεί να χρησιμοποιηθεί για περισσότερο από 15 δευτερόλεπτα. Αν ο καυστήρας δεν έχει ανάψει μετά από 15 δευτερόλεπτα, σταματήστε το μηχανισμό και ανοίξτε την πόρτα του διαμερίσματος και/ή περιμένετε τουλάχιστον ένα λεπτό πριν προσπαθήσετε πάλι να τον ανάψετε.



Απεικ. 14

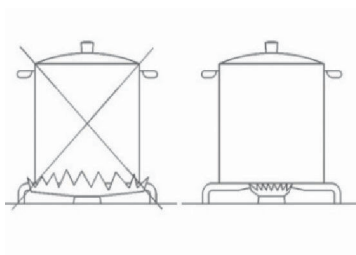


Απεικ. 15

Για να έχετε την καλύτερη απόσταση από τις εστίες αερίου, προσέχετε τις διαστάσεις των σκευών που θα τοποθετείτε πάνω στους καυστήρες και βεβαιωθείτε ότι τα σκεύη έχουν επίπεδη βάση. Μη χρησιμοποιείτε σκεύη με κοίλες ή κυρτές κάτω επιφάνειες βάσης. Απεικ. 14 Να βεβαιώνεστε ότι χρησιμοποιείτε τα σκεύη με τις διαμέτρους που αναφέρονται στην Εικόνα .

Τύπος καυστήρα	Διάμετρος σκεύους σε cm
Ενισχυμένος καυστήρας	22 - 24
Κανονικός καυστήρας	14 - 20
Βοηθητικός καυστήρας	12 - 16
Πλάκα θέρμανσης	14 - 18

Τοποθετείτε μια βάση για μπρίκι όταν χρησιμοποιείτε σκεύος με διάμετρο μικρότερη από Ø 14 cm (Απεικ. 15).



Απεικ. 16

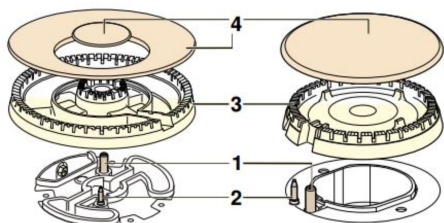
Χρησιμοποιείτε σκεύη με επίπεδη βάση στην εστία. Με αυτό τον τρόπο η θερμική ενέργεια χρησιμοποιείται με τη μέγιστη αποδοτικότητα. Συνιστάται να μη χρησιμοποιείτε σκεύη με κυρτή βάση (Απεικ. 16).

9.3 Προτάσεις για Εξοικονόμηση ενέργειας

- Οι λεπτομέρειες που ακολουθούν θα σας βοηθήσουν να χρησιμοποιείτε το προϊόν οικολογικά και με ασφάλεια.
- Χρησιμοποιείτε σκεύη με καπάκια. Διαφορετικά η κατανάλωση ενέργειας μπορεί να αυξηθεί έως και τέσσερις φορές.
- Έχετε υπόψη σας ότι η εστία που χρησιμοποιήσατε θα εκπέμπει θερμότητα για λίγο μετά τον τερματισμό λειτουργίας της και μπορείτε να αξιοποιήσετε αυτή τη θερμότητα.
- Επιλέξτε εστία ανάλογα με τη βάση του σκεύους που θα χρησιμοποιηθεί. Πάντα επιλέγετε το σωστό μέγεθος σκεύους για τα φαγητά σας. Απαιτείται πρόσθετη ενέργεια για μεγαλύτερα σκεύη

10 ΚΑΘΑΡΙΣΜΟΣ ΚΑΙ ΣΥΝΤΗΡΗΣΗ

10.1 Αφαίρεση των εξαρτημάτων της εστίας



- 1- Σπινθηριστής
- 2- Θερμική διάταξη διακοπής παροχής αερίου
- 3- Καυστήρας
- 4- Κάλυμμα καυστήρα

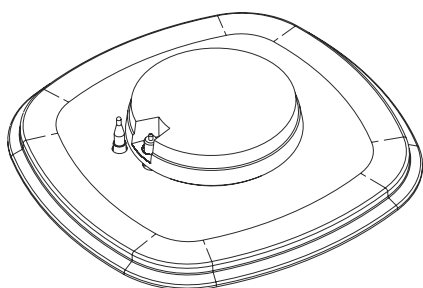
Αφαιρέστε τη σχάρα. Αφαιρέστε το καπάκι καυστήρα. Αφαιρέστε τον καυστήρα της εστίας (Απεικ. 17).

Εγκατάσταση των εξαρτημάτων της εστίας

Για να εγκαταστήσετε τα εξαρτήματα της εστίας, εκτελέστε τα βήματα που περιγράφηκαν με την αντίστροφη σειρά Απεικ. 17.

Όταν εγκαθιστάτε τον θάλαμο καυστήρα, βεβαιωθείτε ότι ο σπινθηριστής έχει εγκατασταθεί στον κύκλο πάνω του (Απεικ. 18).

Απεικ. 17



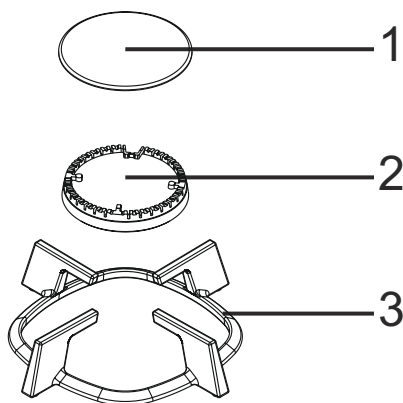
Απεικ. 18



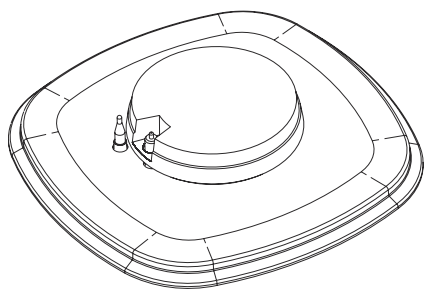
Απεικ. 19

Τον προϊόν πρέπει να καθαρίζεται σχολαστικά μετά από κάθε χρήση. Με αυτόν τον τρόπο, θα μπορείτε να αφαιρέσετε εύκολα τα κατάλοιπα φαγητών ώστε να μην καίγονται όταν χρησιμοποιηθεί πάλι η συσκευή. Δεν απαιτούνται ειδικά καθαριστικά για τον καθαρισμό του προϊόντος. Πρέπει να καθαρίζεται με απορρυπαντικό πιάτων και χλιαρό νερό με τη βοήθεια ενός απαλού πανιού ή ενός σφουγγαριού, και να στεγνώνεται με ένα στεγνό πανί.

- 1- Κάλυμμα καυστήρα
- 2- Καυστήρας
- 3- Σχάρα



Απεικ. 20



Απεικ. 21: Εγκατάσταση του καυστήρα

Βεβαιωθείτε ότι ο κορμός και οι αγωγοί της εστίας είναι καθαροί και στεγνοί.

- Αποσυνδέετε τη συσκευή από την πρίζα πριν από οποιαδήποτε εργασία καθαρισμού.
- Περιμένετε να κρυώσει η συσκευή πριν αρχίσετε τον καθαρισμό.
- Καθαρίζετε τις επιφάνειες από ανοξείδωτο χάλυβα χρησιμοποιώντας τα ειδικά σπρέι ή υγρά καθαρισμού από ανοξείδωτο χάλυβα που είναι διαθέσιμα στο εμπόριο.
- Βεβαιωθείτε ότι τα καθαριστικά που χρησιμοποιείτε για τον καθαρισμό του προϊόντος δεν έχουν σωματίδια που μπορούν να χαράξουν εμαγιέ ή βαμμένες επιφάνειες.
- Όταν καθαρίζετε τον πίνακα ελέγχου και τα περιστροφικά κουμπιά, αποφεύγετε τη χρήση υγρών καθαριστικών με σωματίδια που χαράζουν καθώς και τη χρήση σύρματος τριψίματος, για να αποφύγετε τη διαγραφή των σημάτων.
- Μη χρησιμοποιείτε σκληρά καθαριστικά που χαράζουν, μεταλλικές
- ξύστρες, σύρμα τριψίματος ή λευκαντικά όπως χλωρίνη, και άλλες ουσίες που προκαλούν ζημιές, όταν καθαρίζετε τη γυάλινη επιφάνεια της πλάκας εστιών.
- Μην αφήνετε κηλίδες που χαράζουν ή περιέχουν οξέα (χυμό λεμονιού, ξύδι κλπ.) πάνω σε εμαγιέ, βαμμένες και ανοξείδωτες επιφάνειες.
- Όταν τοποθετείτε τις βάσεις σκευών, να βεβαιώνετε ότι είναι κεντραρισμένες γύρω από τους καυστήρες.
- Να βεβαιώνετε ότι η συσκευή είναι καθαρή και στεγνή πριν χρησιμοποιήσετε το ηλεκτρονικό σύστημα ανάφλεξης.



Απεικ. 22



- Να βεβαιώνετε ότι ο κορμός του καυστήρα και η οπή του μπεκ είναι σε καθαρή και στεγνή κατάσταση.
- Μην πλένετε τους καυστήρες σε πλυντήριο πιάτων γιατί μπορεί να αλλοιωθεί ο χρωματισμός τους.
- Τα ακατάλληλα προστατευτικά εστιών μπορεί να προκαλέσουν ατυχήματα κατά τη χρήση.

- Όταν είναι καυτή η επιφάνεια, μη χύνετε κρύο υγρό πάνω στη γυάλινη επιφάνεια ή τους καυστήρες.
- Για τη μεγαλύτερη διάρκεια ζωής, πρέπει να καθαρίζετε τη γυάλινη πλάκα εστιών και τις σχάρες της τακτικά με τη χρήση κατάλληλων καθαριστικών.
- Οι λεκέδες και τα κατάλοιπα λίπους πρέπει να καθαρίζονται με κατάλληλα καθαριστικά.
- Όταν είναι καυτή η επιφάνεια, μη χύνετε κρύο υγρό πάνω στη γυάλινη επιφάνεια ή τους καυστήρες. Το γυαλί μπορεί να ραγίσει λόγω θερμικού σοκ.



ΠΡΟΣΟΧΗ!

Τηρείτε αυστηρά τις παραπάνω υποδείξεις όταν καθαρίζετε τη συσκευή. Διαφορετικά μπορεί να προκληθούν βλάβες στη συσκευή και στον χρήστη.

11 10 ΠΛΗΡΟΦΟΡΙΕΣ ΣΧΕΤΙΚΑ ΜΕ ΤΗ ΜΕΤΑΦΟΡΑ

Φυλάξτε την αρχική συσκευασία.

Μεταφέρετε τη συσκευή με χρήση της αρχικής συσκευασίας, τηρείτε τις σημάνσεις χειρισμού που βρίσκονται πάνω στη συσκευασία.

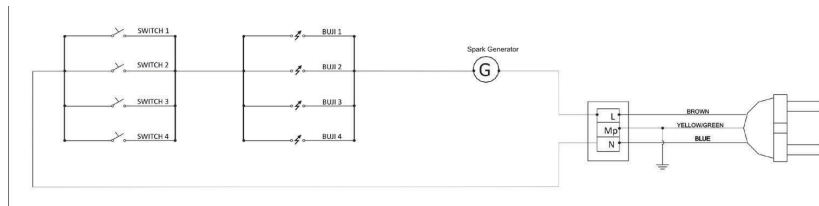
Αν δεν υπάρχει πια η αρχική συσκευασία, πάρτε κατάλληλα μέτρα προφύλαξης για να αποτρέψετε ζημιά στις εξωτερικές επιφάνειες του προϊόντος και μην τοποθετείτε βαριά φορτία πάνω του.

Κατά τη διάρκεια των χειρισμών, μεταφέρετε/τοποθετείτε τη συσκευή παράλληλα με το έδαφος, με την πάνω πλευρά προς τα πάνω.

Κατά τη μεταφορά σταθεροποιείτε τα εξαρτήματα των καυστήρων και τις βάσεις σκευών μέσα στην πλάκα εστιών χρησιμοποιώντας ταινία.

Τυλίγετε τη συσκευή σε πλαστικό με φυσαλίδες ή σε παχύ χαρτόνι και χρησιμοποιείτε περιμετρικά ταινία για να αποτρέψετε ζημιά κατά τη μεταφορά.

12 ΔΙΑΓΡΑΜΜΑ ΗΛΕΚΤΡΙΚΗΣ ΣΥΝΔΕΣΗΣ



Απεικ. 23: Διάγραμμα συνδεσμολογίας για πλάκα εστιών με 4 καυστήρες αερίου

13 ΔΕΛΤΙΟ ΠΛΗΡΟΦΟΡΙΩΝ ΠΡΟΪΟΝΤΟΣ

Με βάση την Οδηγία σχετικά με τον Οικολογικό σχεδιασμό προϊόντων συνδεδεμένων με την ενέργεια 2009/125/ΕΚ, σε συνδυασμό με τον Κανονισμό Ευρωπαϊκής Ένωσης (ΕΕ) 66/2014 της Επιτροπής σχετικά με τις απαιτήσεις οικολογικού σχεδιασμού των οικιακών φούρνων, εστιών και απορροφητήρων κουζίνας, παρέχονται οι παρακάτω πληροφορίες για το προϊόν.

Πληροφορίες σχετικά με οικιακές εστίες αερίου			
Μάρκα	DAVOLINE		
Προϊόν	Ενεργ. απόδοση καυστήρα αερίου		
Μοντέλο	GGDS 400 BL - GGDW 400 WH		
	Σύμβολο	Τιμή	Μονάδα
Αριθμός καυστήρων αερίου		4	
	Ενεργ. απόδοση καυστήρα αερίου	58,6	%
Ενεργ. απόδοση πίσω δεξιού μεσαίου μεγέθους καυστήρα	Ενεργ. απόδοση καυστήρα αερίου	61,0	%
Ενεργ. απόδοση μπροστινού αριστερού μεγάλου καυστήρα	Ενεργ. απόδοση καυστήρα αερίου	58,4	%
Ενεργειακή απόδοση για εστία αερίου	Ενεργ. απόδοση καυστήρα αερίου	59,4	%



Για να προσδιορίσετε τα χαρακτηριστικά του προϊόντος, οι διαστάσεις και οι υπολογισμοί σύμφωνα με τις απαιτήσεις οικολογικού σχεδιασμού αναφέρονται στα παρακάτω πρότυπα. EN 30-2-1



ΑΠΕΙΚ. 24

UK

This appliance is marked according to the European directive 2002/96/EC on Waste Electrical and Electronic Equipment (WEEE). By ensuring this product is disposed of correctly, you will help prevent potential negative consequences for the environment and human health, which could otherwise be caused by inappropriate waste handling of this product. The symbol on the product indicates that this product may not be treated as household waste. Instead it shall be handed over to the applicable collection point for the recycling of electrical and electronic equipment. Disposal must be carried out in accordance with local environmental regulations for waste disposal. For more detailed information about treatment, recovery and recycling of this product, please contact your local city office, your household waste disposal service or the shop where you purchased the product.

GR

Στην συσκευή έχει τοποθετηθεί αυτό το σήμα ακολουθώντας την Ευρωπαϊκή οδηγία 2002/96EC για τα Ηλεκτρικά και Ηλεκτρονικά απορρίμματα (WEEE). Με την ορθή ανακύκλωση του προϊόντος, θα βοηθήσετε στην μείωση των πιθανών αρνητικών συνεπειών της ρύπανσης του περιβάλλοντος και της ανθρώπινης υγείας, η οποία μπορεί να προκληθεί από την ακατάλληλη διαχείριση των απορριμμάτων. Το σήμα επάνω στο προϊόν συμβολίζει το γεγονός ότι αυτό το προϊόν δεν θα πρέπει να θεωρηθεί σαν ένα συνηθισμένο απόρριμμα. Αντιθέτως θα πρέπει να παραδοθεί στο κατάλληλο σημείο συλλογής και ανακύκλωσης ηλεκτρικού και ηλεκτρονικού εξοπλισμού. Η διάθεση θα πρέπει να πραγματοποιηθεί σύμφωνα με τις τοπικές περιβαλλοντικές διατάξεις για την ανακύκλωση απορριμμάτων. Για περισσότερες πληροφορίες σχετικά με την διαδικασία συλλογής και ανακύκλωσης του προϊόντος απευθυνθείτε στην τοπική αυτοδιοίκηση, στην εταιρεία ανακύκλωσης ή στο κατάστημα από το οποίο προμηθευτήκατε την συσκευή.

DAVOLINE

ΕΓΓΥΗΣΗ

Τύπος συσκευής: _____

Όνομα πελάτου: _____

Διεύθυνση: _____

Υπογρ. Πωλητού: _____

Ημερομηνία: _____

Η εγγύηση αυτή ισχύει σύμφωνα με τους όρους εγγύησης που αναφέρονται στην πίσω πλευρά και μόνο εφ' όσον συνοδεύεται από το δελτίο αγοράς.

ΚΛΙΜΑΤΕΧΝΙΚΗ Α.Ε.

ΚΛΙΜΑΤΕΧΝΙΚΗ Α.Ε.**ΟΡΟΙ ΕΓΓΥΗΣΗΣ**

Η Εταιρεία μας εγγυάται την καλή κατασκευή και λειτουργία του προϊόντος και την μη ελαττωματικότητα των υλικών που χρησιμοποιήθηκαν.

1. Η εγγύηση παρέχεται για 24 μήνες προς τον αρχικό αγοραστή.
2. Η εγγύηση ισχύει από την ημέρα αγοράς της συσκευής που αναγράφεται στη θεωρημένη απόδειξη αγοράς (δελτίο λιανικής πώλησης, τιμολόγιο). Στην απόδειξη αυτή αναφέρεται εκτός από την ημερομηνία αγοράς, το όνομα του αγοραστή, η μάρκα και το μοντέλο της συσκευής.
3. Η εταιρεία μέσα στα πιο πάνω χρονικά όρια, σε περίπτωση βλάβης της συσκευής αναλαμβάνει την υποχρέωση να επιδιορθώσει τη συσκευή και να αντικαταστήσει κάθε τυχόν ελαττωματικό μέρος της, εφ' όσων η ανωμαλία προέρχεται από την κατασκευή και όχι από την κακή χρήση ή κακή μεταχείριση μετά την παράδοση της στον αγοραστή.
4. Η κανονική λειτουργία της συσκευής κατά τους έξι πρώτους μήνες της χρήσης της, επιβεβαιώνει την αρχική μη ελαττωματικότητά της. Το αντίθετο πρέπει να αποδειχθεί από τον πελάτη.
5. Οι επισκευές των επί μέρους εξαρτημάτων δεν επιφέρουν παράταση του χρόνου εγγύησης του προϊόντος.
6. Η εγγύηση παύει να ισχύει σε περίπτωση εκτέλεσης επισκευών, ή επεμβάσεων από τα πρόσωπα που δεν έχουν εξουσιοδοτηθεί από την Εταιρεία μας.
7. Σε περίπτωση αποστολής της συσκευής στο Συνεργείο για επισκευή, μέσα στο χρόνο εγγύησης, πρέπει αυτή να συνοδεύεται από φωτοαντίγραφο της απόδειξης αγοράς.
8. Η Εταιρεία εγκρίνει την αντικατάσταση της συσκευής, μόνο σε περίπτωση που δεν είναι δυνατή η σωστή αποκατάσταση της βλάβης.
9. Η εγγύηση ΔΕΝ καλύπτει τα κρύσταλλα, τα κεραμικά (εστιών) και τα αισθητικά μέρη των συσκευών.
10. Παρακαλείστε να διαβάσετε προσεκτικά τις οδηγίες χρήσης της συσκευής. Η άσκοπη κλήση του εξουσιοδοτημένου τεχνικού επιβαρύνει τον καταναλωτή.
11. Για να ισχύσει η εγγύησή σας διατηρείτε πάντα σε καλή κατάσταση την απόδειξη αγοράς

ΚΛΙΜΑΤΕΧΝΙΚΗ Α.Ε.
Μαρίνου Αντύπα 35
ΘΕΣΣΑΛΟΝΙΚΗ

SERVICE
ΑΘΗΝΑ: 2105145030
ΘΕΣΣΑΛΟΝΙΚΗ: 2310846762

ΥΠΟΛΟΙΠΗ ΕΛΛΑΔΑ: 8011147500
ΑΠΟ ΚΙΝΗΤΟ: 2310489300