

ΟΔΗΓΙΕΣ ΧΡΗΣΗΣ ΦΟΥΡΝΟΥ



ΜΟΝΤΕΛΑ

DSWO 8004 WHITE - DSBO 8004

BLACK - DSXO 8004 INOX -

DSGO 8004 GREY

IMPORTER

DAVOLINE KLIMATECHNIKI S.A.

35, MARÍNOU ANTÍPA, THESSALONIKI / GREECE

1, el_GR

Περιεχόμενα

1	ΠΡΟΛΟΓΟΣ.....	4
2	ΣΗΜΑΝΤΙΚΕΣ ΠΛΗΡΟΦΟΡΙΕΣ ΣΧΕΤΙΚΑ ΜΕ ΤΗΝ ΑΣΦΑΛΕΙΑ.....	5
3	ΠΡΟΔΙΑΓΡΑΦΕΣ ΤΟΥ ΦΟΥΡΝΟΥ.....	11
4	ΕΓΚΑΤΑΣΤΑΣΗ ΤΗΣ ΣΥΣΚΕΥΗΣ.....	14
5	ΕΓΚΑΤΑΣΤΑΣΗ ΤΟΥ ΦΟΥΡΝΟΥ ΣΤΟ ΝΤΟΥΛΑΠΙ.....	16
6	ΣΥΝΔΕΣΗ ΡΕΥΜΑΤΟΣ.....	19
	6.1 Ενεργειακή απόδοση του φούρνου.....	23
7	ΕΙΣΑΓΩΓΗ ΣΤΗ ΣΥΣΚΕΥΗ.....	24
	7.1 Αξεσουάρ του φούρνου.....	25
8	ΠΡΙΝ ΤΗΝ ΠΡΩΤΗ ΧΡΗΣΗ.....	26
9	ΠΡΟΔΙΑΓΡΑΦΕΣ ΚΑΙ ΛΕΙΤΟΥΡΓΙΑ ΤΗΣ ΣΥΣΚΕΥΗΣ.....	27
	9.1 Προδιαγραφές του φούρνου.....	27
10	Η ΧΡΗΣΗ ΤΗΣ ΣΥΣΚΕΥΗΣ.....	34
	10.1 Ρύθμιση θερμοκρασίας της συσκευής.....	34
11	ΧΡΗΣΗ ΤΩΝ ΤΗΛΕΣΚΟΠΙΚΩΝ ΡΑΓΩΝ.....	35
12	ΚΑΘΑΡΙΣΜΟΣ ΚΑΙ ΣΥΝΤΗΡΗΣΗ ΤΗΣ ΣΥΣΚΕΥΗΣ.....	38
13	ΑΝΤΙΚΑΤΑΣΤΑΣΗ ΤΗΣ ΛΑΜΠΑΣ.....	44
14	ΠΕΡΙΓΡΑΦΗ ΤΩΝ ΚΥΡΙΩΝ ΛΕΙΤΟΥΡΓΙΩΝ.....	46
15	ΠΙΝΑΚΑΣ ΜΑΓΕΙΡΕΜΑΤΟΣ.....	49

1 ΠΡΟΛΟΓΟΣ

ΑΓΑΠΗΤΕ ΠΕΛΑΤΗ

Ευχαριστούμε ειλικρινά που προμηθευτήκατε το προϊόν μας.

Το προϊόν αυτό έχει κατασκευαστεί σε μοντέρνες, φιλικές προς το περιβάλλον εγκαταστάσεις χωρίς την πρόκληση βλάβης στη φύση.

Διαβάστε προσεκτικά όλες τις οδηγίες και προειδοποιήσεις που περιέχει αυτό το εγχειρίδιο χρήσης. Αυτό το εγχειρίδιο περιέχει σημαντικές πληροφορίες για την ασφαλή εγκατάσταση, χρήση και συντήρηση του προϊόντος, καθώς και τις απαραίτητες προειδοποιήσεις, ώστε να αξιοποιήσετε στο έπακρο τη συσκευή σας. Φυλάξτε αυτό το εγχειρίδιο σε ασφαλές μέρος όπου θα μπορείτε να έχετε εύκολη πρόσβαση για να το χρησιμοποιήσετε μελλοντικά αν χρειαστεί. Ο κατασκευαστής δεν θα φέρει καμία ευθύνη για ζημίες σε πρόσωπα, στο περιβάλλον ή σε άλλα υλικά οι οποίες ενδέχεται να προκύψουν λόγω σφαλμάτων μετάφρασης ή εκτύπωσης του παρόντος εγχειριδίου, ή λόγω ακατάλληλης χρήσης της συσκευής.

2 ΣΗΜΑΝΤΙΚΕΣ ΠΛΗΡΟΦΟΡΙΕΣ ΣΧΕΤΙΚΑ ΜΕ ΤΗΝ ΑΣΦΑΛΕΙΑ

- Η τάση λειτουργίας αυτού του φούρνου είναι 220 έως 240 V.
- Συνδέστε τον φούρνο μέσω ασφάλειας ονομαστικής τιμής ρεύματος 16 A. Αν η τιμή ρεύματος της ασφάλειας στο σπίτι σας είναι μικρότερη από 10 A, αναθέστε σε εξειδικευμένο ηλεκτρολόγο να τοποθετήσει μια ασφάλεια 16 A.
- Πάντα χρησιμοποιείτε τον φούρνο με γειωμένη πρίζα. Αναθέστε σε εξουσιοδοτημένο ηλεκτρολόγο να εγκαταστήσει τον εξοπλισμό γείωσης. Η εταιρεία μας δεν θα φέρει καμία ευθύνη για ζημίες οι οποίες ενδέχεται να προκύψουν ως αποτέλεσμα της χρήσης του προϊόντος με μη γειωμένη πρίζα.
- Αυτή η ενότητα περιέχει τις οδηγίες ασφαλείας που είναι απαραίτητες για την αποτροπή κινδύνου τραυματισμού ή υλικής ζημιάς. Η μη τήρηση αυτών των οδηγιών μπορεί να καταστήσει άκυρη κάθε εγγύηση και η εταιρεία μας δεν θα είναι υπεύθυνη για οποιαδήποτε ζημία ενδέχεται να προκύψει.
- Αν οι ηλεκτρικές συνδέσεις στο εσωτερικό της συσκευής αφαιρεθούν ώστε να ενδέχεται να είναι προσβάσιμες, διακόψτε την τροφοδοσία ρεύματος της συσκευής για προστασία από ηλεκτροπληξία και επικοινωνήστε με το εξουσιοδοτημένο σέρβις.
- Αποφεύγετε την επαφή με τις αντιστάσεις θέρμανσης στο εσωτερικό του φούρνου, επειδή θα θερμανθούν σε πολύ υψηλή θερμοκρασία κατά τη διάρκεια της λειτουργίας. Προσέχετε επειδή η επιφάνεια του φούρνου μπορεί να αποκτήσει πολύ υψηλή θερμοκρασία κατά τη λειτουργία γκριλ.
- Εύφλεκτα αντικείμενα τα οποία φυλάσσονται πάνω στον θάλαμο μαγειρέματος είναι πιθανό να αναφλεγούν. Μη φυλάσσετε εύφλεκτα αντικείμενα μέσα στον θάλαμο μαγειρέματος.
- Χρησιμοποιείτε γάντια φούρνου όταν αφαιρείτε από τον φούρνο ή το γκριλ καυτά φαγητά ή σκεύη όπως δίσκους κλπ. Τα μέρη του φούρνου και τα χρησιμοποιούμενα σκεύη (δίσκοι κλπ.) θα έχουν πολύ υψηλή θερμοκρασία κατά τη λειτουργία.
- Η συσκευή και τα αξεσουάρ της αποκτούν υψηλή θερμοκρασία κατά τη λειτουργία. Αποφεύγετε την επαφή με τα θερμαινόμενα μέρη της συσκευής.

- Μην ανοίξετε την πόρτα της συσκευής αν εξέρχεται καπνός από τη συσκευή. Απενεργοποιήστε τη συσκευή, αποσυνδέστε την από την πρίζα ή διακόψτε το ρεύμα από τον ασφαλειοδιακόπτη.
- Χαρτί μαγειρέματος μπορεί να έρθει σε επαφή με τις αντιστάσεις και να αναφλεγεί. Μην τοποθετείτε άσκοπα χαρτί μαγειρέματος πάνω στο αξεσουάρ κατά την προθέρμανση. Πάντα να τοποθετείτε ένα δοχείο ή μια φόρμα κέικ πάνω στο χαρτί μαγειρέματος. Τοποθετείτε το χαρτί μόνο στην περιοχή που απαιτείται. Το χαρτί μαγειρέματος δεν θα πρέπει να βρίσκεται πάνω στο αξεσουάρ.
- Ο καθαρισμός και η συντήρηση της συσκευής δεν πρέπει να γίνεται από παιδιά χωρίς επίβλεψη.
- Η συσκευή μπορεί να θερμανθεί κατά τη λειτουργία. Προσέχετε όταν αγγίζετε τις αντιστάσεις θέρμανσης μέσα στο φούρνο. Κρατάτε μακριά τα παιδιά.
- Μη χρησιμοποιείτε σκληρά καθαριστικά και καθαριστικά που χαράζουν ή αιχμηρές μεταλλικές ξύστρες για να καθαρίσετε το τζάμι της πόρτας του φούρνου, γιατί μπορούν να προκαλέσουν θραύση του γυαλιού ή να χαράξουν την επιφάνειά του.
- Οι φούρνοι πρέπει να εγκαθίστανται μακριά από εύφλεκτα περιβάλλοντα.
- Χρησιμοποιείτε μόνο το θερμόμετρο κρέατος που συνιστάται για αυτόν το φούρνο.
- Μη χρησιμοποιείτε ατμοκαθαριστές για τον καθαρισμό του φούρνου.



ΠΡΟΣΟΧΗ!

Η συσκευή αυτή επιτρέπεται να χρησιμοποιείται από παιδιά ηλικίας άνω των 8 ετών, από άτομα με μειωμένες σωματικές, αισθητηριακές ή διανοητικές ικανότητες, ή άτομα με ανεπαρκή εμπειρία και γνώση, μόνον εφόσον τα άτομα αυτά επιβλέπονται από έναν ενήλικο ή συμμορφώνονται με τις οδηγίες που δίνονται σχετικά με το χειρισμό της συσκευής και σχετικά με τυχόν κινδύνους που μπορεί να προκύψουν.

Τα παιδιά δεν πρέπει να παίζουν με τη συσκευή.



ΠΡΟΣΟΧΗ!

Πριν αντικαταστήσετε τη λάμπα, αποσυνδέστε τη συσκευή από το ρεύμα ή διακόψτε την τροφοδοσία από τον κύριο διακόπτη, για την αποτροπή ηλεκτροπληξίας.

- Σε περίπτωση που υποστεί ζημιά το καλώδιο ρεύματος, αυτό θα πρέπει να αντικατασταθεί με συγκεκριμένο καλώδιο ή με καλώδιο που έχει εγκριθεί από τον κατασκευαστή ή από το εξουσιοδοτημένο σέρβις.
- Για την αποτροπή ζημιών που μπορούν να προκληθούν από λανθασμένη τοποθέτηση του θερμικού διακόπτη κυκλώματος, αυτή η συσκευή δεν πρέπει να συνδεθεί σε συσκευές εξωτερικών κυκλωμάτων όπως χρονοδιακόπτες ή κυκλώματα που είναι πάντα ενεργά ή πάντα ανενεργά.
- Μέρη που είναι προσβάσιμα μπορεί να αποκτήσουν υψηλή θερμοκρασία. Κρατάτε τα παιδιά μακριά κατά το ψήσιμο σε λειτουργία γκριλ.
- Οι κηλίδες από χυμένο φαγητό πρέπει να αφαιρούνται πριν τον καθαρισμό.
- Χρησιμοποιείτε τη συσκευή σας μόνο σύμφωνα με την προβλεπόμενη χρήση που εξηγείται στο εγχειρίδιο χρήσης.
- Αυτή η συσκευή έχει σχεδιαστεί μόνο για μαγείρεμα σε οικιακές κουζίνες. Δεν είναι κατάλληλη για βιομηχανική ή εργαστηριακή χρήση.
- Μη χρησιμοποιείτε και μην αφήνετε τη συσκευή σε υπαίθριους χώρους.
- Μη χρησιμοποιείτε τη συσκευή κοντά σε όγκους νερού, πάνω σε υγρό έδαφος ή κοντά σε πισίνα.
- Αυτή η συσκευή δεν έχει σχεδιαστεί για χειρισμό μέσω εξωτερικού χρονοδιακόπτη ή με σύστημα τηλεχειρισμού.
- Αυτή η συσκευή δεν είναι κατάλληλη για χρήση από παιδιά, άτομα με διανοητικές αναπηρίες ή από άτομα χωρίς εμπειρία, χωρίς έναν ικανό ενήλικα ο οποίος θα αναλάβει την ευθύνη.

ΠΡΟΕΙΔΟΠΟΙΗΣΕΙΣ ΠΡΙΝ ΤΗΝ ΕΓΚΑΤΑΣΤΑΣΗ ΚΑΙ ΚΑΤΑ ΤΗΝ ΕΓΚΑΤΑΣΤΑΣΗ

- Η συσκευή πρέπει πάντα να εγκαθίστανται από ένα Εξουσιοδοτημένο σέρβις της Silverline.
- Η συσκευή σας διαθέτει ένα υψηλής απόδοσης σύστημα κυκλοφορίας του αέρα για καλύτερο μαγείρεμα και καθαρισμό. Για να το εξασφαλίσετε αυτό ακολουθήστε τις οδηγίες σχετικά με την εγκατάσταση.
- Η συσκευή θα πρέπει να τοποθετείται πάνω στο ντουλάπι εντοιχισμού ώστε η πίσω πλευρά της να είναι στραμμένη προς τον τοίχο.
- Βεβαιωθείτε να αφαιρέσετε όλα τα υλικά συσκευασίας πριν αρχίσετε τη χρήση της συσκευής.

- Μη χρησιμοποιήσετε τη συσκευή έως ότου επισκευαστεί από ένα εξουσιοδοτημένο σέρβις αν έχουν υποστεί ζημιά η πόρτα ή τα στεγανωτοποιητικά στην πόρτα της συσκευής.
- Μην κρεμάτε το καλώδιο ρεύματος ώστε να περνάει από το άκρο του τραπέζιου ή του πάγκου.
- Όλες οι εργασίες συντήρησης και επισκευής θα πρέπει να πραγματοποιούνται μόνο από εξουσιοδοτημένο σέρβις και πρέπει να χρησιμοποιούνται μόνο γνήσια ανταλλακτικά.

ΠΡΟΕΙΔΟΠΟΙΗΣΕΙΣ ΓΙΑ ΤΗ ΛΕΙΤΟΥΡΓΙΑ

- Βεβαιωθείτε να αφαιρέσετε όλα τα υλικά συσκευασίας πριν αρχίσετε τη χρήση του προϊόντος.
- Αυτή η συσκευή δεν πρέπει να χρησιμοποιείται για σκοπό άλλον εκτός από το μαγείρεμα. Είναι επικίνδυνο και ανεπιθύητο να χρησιμοποιηθεί για οποιαδήποτε άλλη χρήση (π.χ. θέρμανση του χώρου όπου είναι εγκατεστημένη). Η εταιρεία μας δεν θα φέρει καμία ευθύνη για ζημιές οι οποίες ενδέχεται να προκύψουν σε πρόσωπα, ζώα ή πράγματα λόγω ακατάλληλων, λανθασμένων ή μη πρακτικών χειρισμών του φούρνου.
- Όταν χρησιμοποιείτε τον φούρνο για πρώτη φορά, μπορεί να εμφανιστεί για μία φορά μια οσμή η οποία προέρχεται από τα μονωτικά υλικά και τις αντιστάσεις θέρμανσης. Σε αυτή την περίπτωση, αφήστε τον φούρνο να λειτουργήσει χωρίς να τοποθετήσετε μέσα τρόφιμα, για 30 λεπτά σε μέγιστη θερμοκρασία με αναμμένη την πάνω και κάτω αντίσταση (και με λειτουργία 3D, αν έχει εφαρμογή).
- Ποτέ μη μαγειρέψετε ή ψήσετε πάνω στην κάτω επιφάνεια του θαλάμου φούρνου.
- Μην καλύπτετε την κάτω επιφάνεια του θαλάμου φούρνου με αλουμινόχαρτο.
- Αποσυνδέετε το φούρνο από την πρίζα κατά τη μετακίνηση, τον καθαρισμό ή το σέρβις.
- Ποτέ μην επιχειρήσετε να αφαιρέσετε το φιλ τραβώντας το από το καλώδιο.
- Μην αγγίζετε ποτέ τη συσκευή αν τα χέρια ή τα πόδια σας είναι βρεγμένα ή υγρά.
- Μην επιτρέπετε σε παιδιά ή σε ανήλικους να χρησιμοποιούν τη συσκευή χωρίς επίβλεψη.
- Σε περίπτωση αμέλειας, η πόρτα του φούρνου μπορεί να προκαλέσει τραυματισμό των χεριών σας αν αφαιρεθεί από τον μεντεσέ της.
- Σε περίπτωση προβλήματος ή όχι σωστής λειτουργίας του φούρνου, απενεργοποιήστε τον και αποσυνδέστε τον από την πρίζα.
- Όταν δεν χρησιμοποιείται ο φούρνος, να βεβαιώνετε ότι όλες οι λειτουργίες έχουν τεθεί στην απενεργοποιημένη θέση "OFF".
- Πάντα να φοράτε γάντια φούρνου ενώ αφαιρείτε ένα δίσκο από τον φούρνο.
- Πάντα να διατηρείτε τον φούρνο καθαρό για την ασφάλειά σας και για να διασφαλίζετε την μακροπρόθεσμη καθαριότητα του φούρνου. Τα κατάλοιπα λαδιού που παραμένουν μέσα στο φούρνο μετά τη λειτουργία μπορεί να προκαλέσουν μακροπρόθεσμα ζημιά στην επιφάνεια του φούρνου.
- Όλες οι εργασίες συντήρησης και επισκευής πρέπει να πραγματοποιούνται από εξουσιοδοτημένο σέρβις και πρέπει να χρησιμοποιούνται μόνο γνήσια ανταλλακτικά.
- Η εταιρία μας δεν θα έχει ευθύνη για όποια ζημιά προκληθεί από επικίνδυνη ή ακατάλληλη χρήση του φούρνου.
- Μπορεί να προκύψει ζημιά στον φούρνο σας αν δεν ακολουθήσετε οποιαδήποτε από τις παραπάνω προειδοποιήσεις.

**ΠΡΟΣΟΧΗ!**

Μη χρησιμοποιήσετε ποτέ τη λαβή του φούρνου στην μπροστινή πόρτα για να μεταφέρετε τον φούρνο ή για να τον αφαιρέσετε από τη συσκευασία του.

- Αν προκύψει διακοπή ρεύματος, σταματά το μαγείρεμα στο προϊόν. Ανάλογα με το μοντέλο του προϊόντος, ενδέχεται να συνεχίζεται το μαγείρεμα αφού αποκατασταθεί η παροχή ρεύματος ή να χρειάζεται να ρυθμίσετε πάλι τον χρόνο μαγειρέματος.
- Ανοίξτε την πόρτα του φούρνου αφού έχουν περάσει τουλάχιστον 3 λεπτά από το τέλος του μαγειρέματος, για να αποφευχθεί συμπύκνωση ατμού στην πρόσοψη του ρολογιού.

ΔΗΛΩΣΗ ΣΥΜΜΟΡΦΩΣΗΣ

Τα μέρη αυτής της συσκευής τα οποία ενδέχεται να έρθουν σε επαφή με τρόφιμα συμμορφώνονται με τις απαιτήσεις της Οδηγίας ΕΟΚ αριθ. 89/109.

CE Με τη σήμανση CEE δηλώνουμε ότι είναι ευθύνη μας να διασφαλίζουμε ότι η συσκευή αυτή συμμορφώνεται με τις Ευρωπαϊκές Οδηγίες και ότι πληροί τις νομικές απαιτήσεις σχετικά με την ασφάλεια, την υγεία και το περιβάλλον.

Όταν αφαιρείτε τον φούρνο από τη συσκευασία του βεβαιωθείτε ότι είναι σε καλή κατάσταση και ότι δεν έχει υποστεί ζημιά. Μη χρησιμοποιήσετε τη συσκευή αν έχετε οποιαδήποτε αμφιβολία: επικοινωνήστε με έναν εξειδικευμένο επαγγελματία.

Τοποθετήστε τα υλικά συσκευασία όπως νάιλον μεμβράνες, διογκωμένο πολυστυρένιο (φελιζόλ) και καρφιά μακριά από παιδιά, επειδή αυτά τα είδη μπορεί να αποτελέσουν κίνδυνο για παιδιά.

- Φυλάξτε την αρχική συσκευασία της συσκευής.
- Για να μεταφέρετε τη συσκευή χρησιμοποιήστε την αρχική συσκευασία και τηρήστε τις ενδείξεις χειρισμού που υπάρχουν πάνω στη συσκευασία.
Αν δεν είναι διαθέσιμη η αρχική συσκευασία:
- Αποφύγετε τα χτυπήματα στην εξωτερική επιφάνεια της συσκευής.

- Μην τοποθετείτε βαριά αντικείμενα πάνω στη συσκευή.
- Κατά τη διάρκεια της μεταφοράς, διατηρείτε τη συσκευή παράλληλη με το έδαφος (με την πάνω πλευρά στραμμένη προς τα πάνω).

Συσκευασία

Όλα τα υλικά συσκευασίας είναι ανακυκλώσιμα. Απορρίψτε τα υπόλοιπα υλικών συσκευασίας σε κάδους ανακύκλωσης, για να συμβάλετε στην προστασία του περιβάλλοντος. ♻️

Απόρριψη παλιών συσκευών

Οι συσκευές που είναι πολύ παλιές ή δεν είναι σε λειτουργική κατάσταση, δεν πρέπει να απορρίπτονται απευθείας στα σκουπίδια. Οι παλιές ηλεκτρικές και ηλεκτρονικές συσκευές ενδέχεται να περιέχουν εξαρτήματα που μπορούν να ανακυκλωθούν και να επαναχρησιμοποιηθούν.

Διαφορετικά, οι συσκευές που περιλαμβάνουν εξαρτήματα για τη λειτουργία της συσκευής και αυτές που καταλήγουν στη χωματερή μπορεί να περιλαμβάνουν υλικά τα οποία είναι επιβλαβή για το περιβάλλον.

Επομένως, παραδώστε τη συσκευή σας σε ειδικά κέντρα συλλογής αφού ρωτήσετε τον κατασκευαστή της συσκευής σας, για να διασφαλίσετε ότι θα επαναχρησιμοποιηθούν τα ηλεκτρικά και ηλεκτρονικά εξαρτήματα.

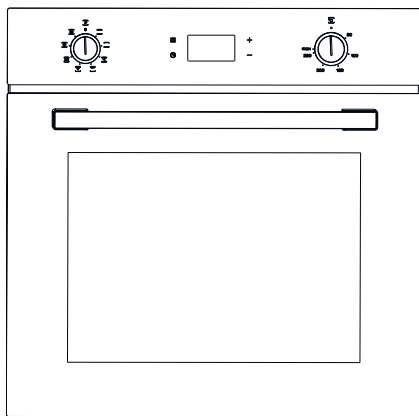
Συνιστούμε να φυλάξετε αυτό το εγχειρίδιο χρήσης επειδή παρέχει συμφωνίες σχετικά με τη λειτουργία της συσκευής, ειδικά αν η συσκευή παραδοθεί σε άλλον χρήστη. Πρέπει να αποτρέψετε τις ενδεχόμενες αρνητικές επιπτώσεις

στην ανθρώπινη υγεία και το περιβάλλον πριν αποσύρετε και απορρίψετε αυτή τη συσκευή. Διαφορετικά η συσκευή θα αποτελεί ένα επιβλαβές απόβλητο.

♻️ Το σύμβολο πάνω στο προϊόν έχει σκοπό να μη θεωρείται η συσκευή οικιακό απόβλητο και να προειδοποιεί για την παράδοσή της σε κέντρα συλλογής αποβλήτων ηλεκτρικού και ηλεκτρονικού εξοπλισμού. Η απόρριψη της συσκευής πρέπει να λάβει χώρα σύμφωνα με τους τοπικούς κανονισμούς προστασίας του περιβάλλοντος. Μπορείτε να αποκτήσετε λεπτομερείς πληροφορίες σχετικά με την απόρριψη, την επαναχρησιμοποίηση και την ανακύκλωση της συσκευής από τις τοπικές σας αρχές.

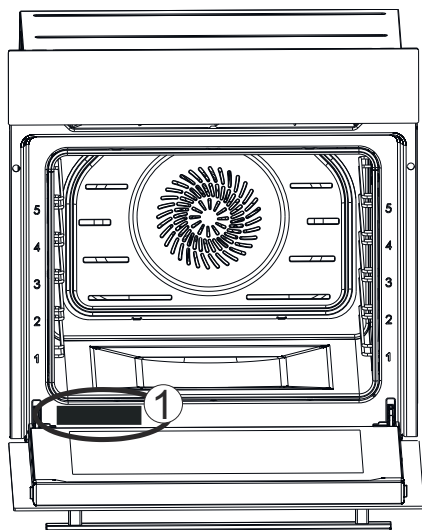
3 ΠΡΟΔΙΑΓΡΑΦΕΣ ΤΟΥ ΦΟΥΡΝΟΥ

Αυτές οι συσκευές έχουν σχεδιαστεί να λειτουργούν με μονοφασική παροχή τάσης 220-240 V στα 50-60 Hz.



Απεικ. 1

	DSWO 8004 WHITE - DSBO 8004 BLACK - DSXO 8004 INOX - DSGO 8004 GREY
Λειτουργία	8
Λάμπα φούρνου	15 W
Διαστάσεις προϊόντος (Πλάτος)	595 mm
Διαστάσεις προϊόντος (Βάθος)	547 mm
Διαστάσεις προϊόντος (Ύψος)	595 mm
Διαστάσεις ντουλαπιού εγκατάστασης του προϊόντος (Πλάτος)	560 mm
Διαστάσεις ντουλαπιού εγκατάστασης του προϊόντος (Βάθος)	550 mm
Διαστάσεις ντουλαπιού εγκατάστασης του προϊόντος (Ύψος)	600 mm
Χωρητικότητα	72 L
Τάση	220-240 V
Μέγιστη ισχύς	2650 W



Απεικ. 2

Μπορείτε να αποκτήσετε πρόσβαση στην πινακίδα στοιχείων του φούρνου όπου αναφέρονται οι τεχνικές προδιαγραφές του φούρνου, ακόμα και μετά την εγκατάσταση του φούρνου στην κουζίνα σας. Μπορείτε να δείτε αυτή την πινακίδα στοιχείων όταν ανοίγετε την πόρτα του φούρνου. Χρησιμοποιήστε τις πληροφορίες που παρέχονται σε αυτή την πινακίδα στοιχείων για να καθορίσετε το μοντέλο του φούρνου σας ενώ παραγγέλλετε ένα ανταλλακτικό (Απεικ. 2/1).

4 ΕΓΚΑΤΑΣΤΑΣΗ ΤΗΣ ΣΥΣΚΕΥΗΣ

Η εγκατάσταση της συσκευής θα πρέπει να γίνει από Εξουσιοδοτημένο Σέρβις της Silverline. Η εταιρεία μας δεν θα φέρει καμία ευθύνη για ζημιές οι οποίες ενδέχεται να προκύψουν σε πρόσωπα, τον περίγυρο της συσκευής ή άλλα υλικά λόγω λανθασμένης εγκατάστασης της συσκευής.

Αφού ανοίξετε τη συσκευή επιθεωρήστε τη συσκευή. Μην πραγματοποιήσετε τη σύνδεση της συσκευής σε περίπτωση διαπίστωσης ζημιάς από τη μεταφορά.

Διαβάστε προσεκτικά της σελίδες σχετικά με την εγκατάσταση, για την εγκατάσταση των αξεσουάρ.

Αφαιρέστε και απομακρύνετε όλα τα υλικά συσκευασίας και τις κολλητικές ταινίες από τον θάλαμο μαγειρέματος και την πόρτα πριν χρησιμοποιήσετε τη συσκευή.

Η συσκευή μπορεί να εγκατασταθεί με δύο διαφορετικούς τρόπους: κάτω από τον πάγκο ή μέσα σε ντουλάπι τοίχου. Οι διαστάσεις εγκατάστασης που πρέπει να χρησιμοποιηθούν για αυτές τις επιλογές παρέχονται παρακάτω.

Μην εγκαταστήσετε τη συσκευή πίσω από διακόσμηση ή κάλυμμα επίπλου. Αυτό θα μπορούσε να προκαλέσει κίνδυνο λόγω υπερθέρμανσης.

Οι εργασίες κοπής στο έπιπλο θα πρέπει να πραγματοποιηθούν πριν την εγκατάσταση της συσκευής. Αφαιρέστε τυχόν γρέζια. Μπορεί να έχουν αρνητικές επιπτώσεις στη λειτουργία ηλεκτρικών μονάδων.

Χρησιμοποιήστε προστατευτικά γάντια για την αποτροπή τραυματισμών.

Πρέπει στο εσωτερικό της υποδοχής ή του ντουλαπιού να παρέχετε τα διάκενα που δείχνουν τα σχέδια, για να διασφαλίσετε τη σωστή λειτουργία της συσκευής.

Τα τοιχώματα του επίπλου όπου θα εγκατασταθεί η συσκευή πρέπει να είναι ανθεκτικά στη θερμότητα. Ειδικά αν τα πλευρικά τοιχώματα είναι κατασκευασμένα από επενδεδυμένη μοριοσανίδα, οι επενδύσεις θα πρέπει να αντέχουν θερμοκρασίες έως και 120 °C. Μια πλαστική ή αυτοκόλλητη επένδυση που δεν αντέχει την αναφερθείσα θερμοκρασία μπορεί να παραμορφωθεί και να υποστεί ζημιά.

Κατά την τοποθέτηση του φούρνου, πρέπει να τοποθετηθεί κάτω από τη συσκευή ένα υποστήριγμα το οποίο μπορεί να αντέξει το βάρος του φούρνου.

Για λόγους ασφαλείας, θα πρέπει να αποτραπεί η απευθείας επαφή της συσκευής με ηλεκτρικά εξαρτήματα όταν ολοκληρωθεί η εγκατάσταση.

Θα πρέπει να εγκατασταθούν εξαρτήματα που παρέχουν μόνωση και προστασίας, με τρόπο ώστε αυτά να μην μπορούν να αφαιρεθούν με τη χρήση οποιουδήποτε εργαλείου.

Συνιστούμε να εγκαταστήσετε τη συσκευή σε εντοιχισμένο ντουλάπι για να διασφαλίσετε πιο αποτελεσματική κυκλοφορία του αέρα.

Το πίσω διαχωριστικό του ντουλαπιού στη μονάδα κουζίνας θα πρέπει να αφαιρεθεί για να διασφαλιστεί πιο αποτελεσματική κυκλοφορία του αέρα.

Συνιστούμε να παρέχετε ελάχιστο διάκενο 70 mm από την πίσω πλευρά της μονάδας κουζίνας όπου θα εγκατασταθεί η συσκευή.

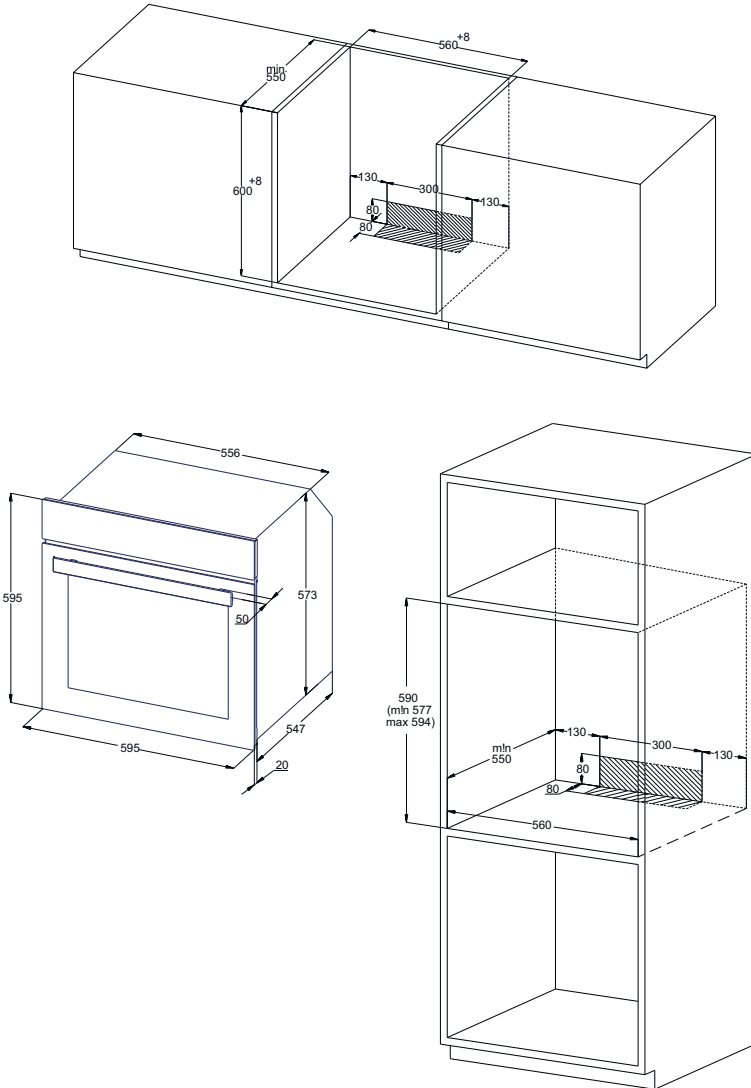
Δεν συνιστούμε την εγκατάσταση της συσκευής κοντά σε ψυγείο ή καταψύκτη. Διαφορετικά, η απόδοση αυτών των συσκευών θα επηρεαστεί αρνητικά λόγω της εκπεμπόμενης θερμότητας.

Για να προετοιμάσετε τον φούρνο σας για λειτουργία, προετοιμάστε την ηλεκτρική εγκατάσταση στη θέση όπου θα εγκατασταθεί η συσκευή. Κατόπιν, καλέστε το εξουσιοδοτημένο σέρβις της Silverline.



Οι πληροφορίες διαστάσεων που παρέχονται στα σχέδια είναι σε mm.

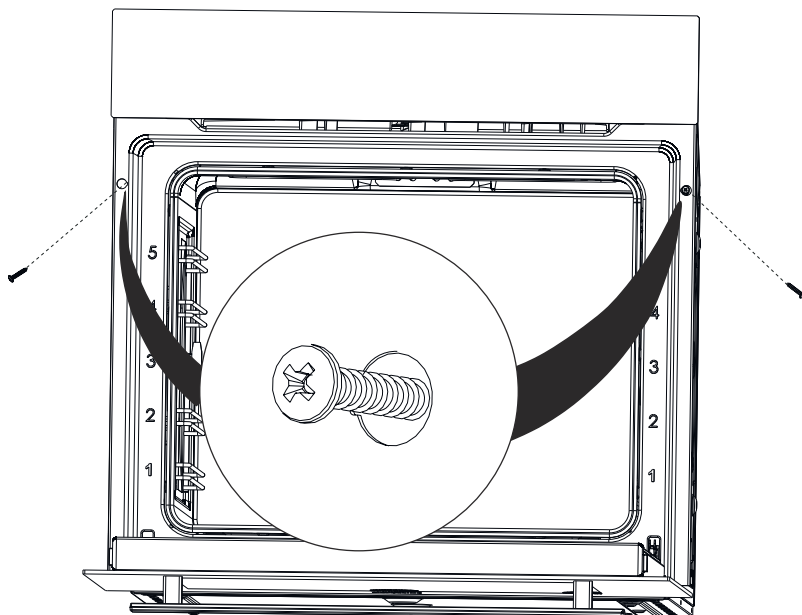
5 ΕΓΚΑΤΑΣΤΑΣΗ ΤΟΥ ΦΟΥΡΝΟΥ ΣΤΟ ΝΤΟΥΛΑΠΙ



ΑΠΕΙΚ. 3



Οι απεικονίσεις που περιέχονται στο εγχειρίδιο είναι ενδεικτικές.



Απεικ. 4

- Τοποθετήστε τη συσκευή κεντράροντάς την μέσα στο ντουλάπι εντοιχισμού της συσκευής.
- Ανοίξτε την πόρτα της συσκευής και διανοίξτε με τρυπάνι οπές ευθυγραμμίζοντας τις οπές στον κορμό του φούρνου χρησιμοποιώντας ένα τρυπάνι με διάμετρο 3,9x22 και εγκαταστήστε τη βίδα.



Η εγκατάσταση της βίδας χωρίς να διανοίξετε πρώτα στο έπιπλο μια οπή κατάλληλη για τη διάμετρο της βίδας, μπορεί να προκαλέσει ζημιά στο έπιπλό σας.

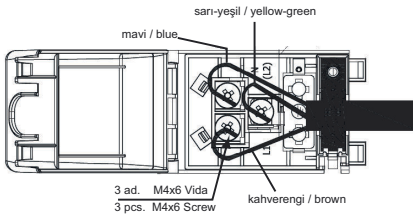
- Προσέξτε να μην προξενήσετε ζημιά στις οπές εγκατάστασης με την εφαρμογή υπερβολικής πίεσης στις βίδες κατά την εγκατάσταση.
- Η συσκευή μπορεί να τοποθετηθεί είτε σε υπερυψωμένο ντουλάπι είτε κάτω από τον πάγκο, ανάλογα με την επιθυμία σας.
- Συνιστούμε να παρέχετε ελάχιστο διάκενο 70 mm από την πίσω πλευρά της μονάδας κουζίνας όπου θα εγκατασταθεί ο φούρνος
- Θα πρέπει να εγκατασταθούν εξαρτήματα που παρέχουν μόνωση και προστασίας, με τρόπο ώστε αυτά να μην μπορούν να αφαιρεθούν με τη χρήση οποιουδήποτε εργαλείου.
- Αν στον πάγκο πάνω από τον φούρνο εγκατασταθεί μια εντοιχιζόμενη εστία, τα καλώδια ρεύματος του φούρνου και της εστίας θα πρέπει να είναι ξεχωριστά και για λόγους ασφαλείας αλλά και για να διευκολύνεται η αφαίρεση του φούρνου από την εστία όταν αυτό απαιτηθεί.

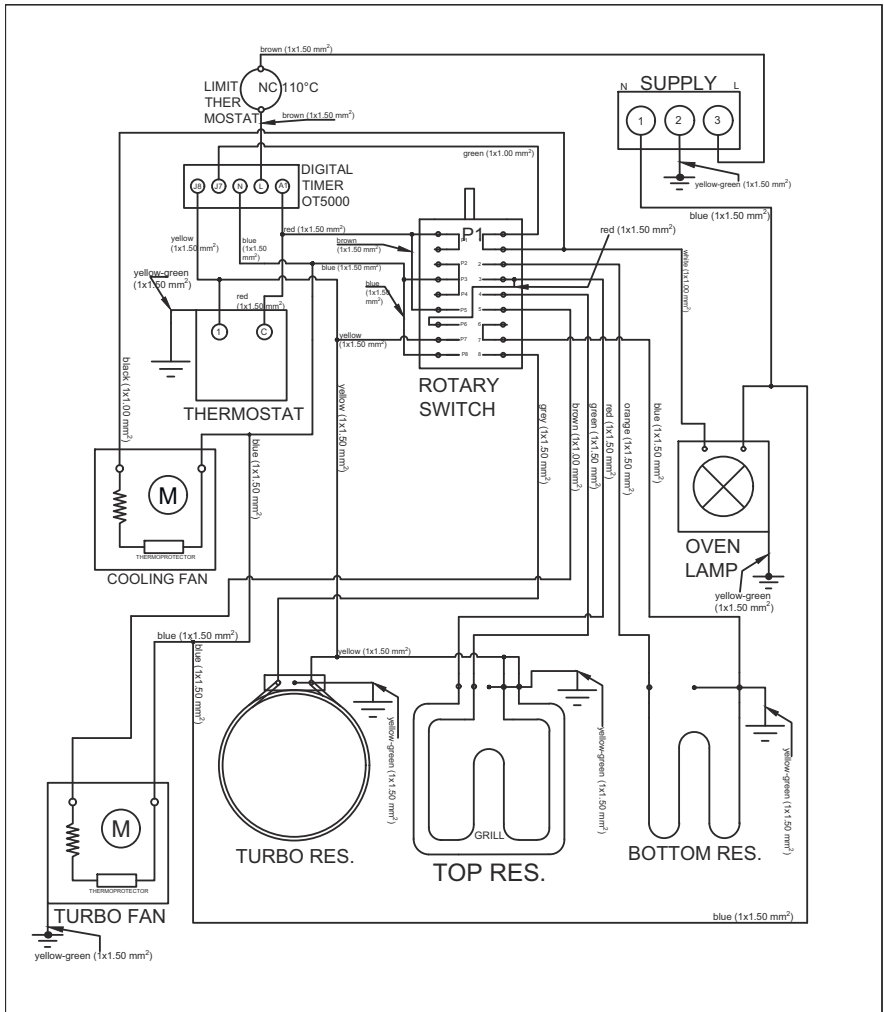
6 ΣΥΝΔΕΣΗ ΡΕΥΜΑΤΟΣ

- Η συσκευή θα πρέπει να συνδεθεί στην κύρια ηλεκτρική εγκατάσταση σύμφωνα με τους τρέχοντες κανονισμούς και νόμους και μόνο από ένα εξουσιοδοτημένο σέρβις.
- Βεβαιωθείτε ότι το ρεύμα που λαμβάνει η συσκευή από την παροχή ρεύματος δικτύου συμφωνεί με τις προδιαγραφές που αναφέρονται στην πινακίδα στοιχείων την οποία μπορείτε να βρείτε στο κάτω μπροστινό μέρος της συσκευής.
- Αν η τιμή ρεύματος του διακόπτη στο σπίτι σας είναι μικρότερη από 16Α, αναθέστε σε εξειδικευμένο ηλεκτρολόγο να τοποθετηθεί έναν ασφαλειοδιακόπτη 16 Α.
- Η συσκευή πρέπει να είναι πάντα γειωμένη. Αναθέστε σε εξουσιοδοτημένο ηλεκτρολόγο να εγκαταστήσει τον εξοπλισμό γείωσης.
- Το καλώδιο ρεύματος του φούρνου αυτού διαθέτει φως με γείωση. Αυτό το φως πρέπει να συνδεθεί σε γειωμένη παροχή ρεύματος.
- Τοποθετήστε τη συσκευή έτσι ώστε η πρίζα ή ο διακόπτης διπλού πόλου που χρησιμοποιείται για τη σύνδεση ρεύματος να είναι σε θέση με εύκολη πρόσβαση.
- Μην τοποθετήσετε το καλώδιο ρεύματος σε επαφή με θερμές επιφάνειες και μην το συμπιέσετε με το κάλυμμα του προϊόντος.
- Η θερμοκρασία του καλωδίου ρεύματος δεν πρέπει να υπερβεί τη θερμοκρασία περιβάλλοντος περισσότερο από 50 °C.
- Επικοινωνήστε με το πλησιέστερο Εξουσιοδοτημένο Σέρβις αν υποστεί ζημιά το καλώδιο ρεύματος. Αναθέστε στο εξουσιοδοτημένο σέρβις να αντικαταστήσει το καλώδιο ρεύματος με ένα καινούργιο που θα έχει ίδιες διαστάσεις και την ίδια πλαστική μόνωση και μπορεί να αντέξει την ένταση ηλεκτρικού ρεύματος που απαιτείται για τη λειτουργία της συσκευής.
- Αν η συσκευή πρόκειται να συνδεθεί απευθείας στην παροχή ρεύματος δικτύου, θα πρέπει να εγκατασταθεί ανάμεσα στη συσκευή και το δίκτυο ρεύματος ένας διακόπτης διπλού πόλου που είναι κατάλληλος για να φέρει το επιθυμητό φορτίο σύμφωνα με την νομοθεσία περί ηλεκτρικών εγκαταστάσεων και ο οποίος έχει διάκενο 3 mm μεταξύ των επαφών του. Δεν πρέπει να αποκοπεί το καλώδιο γείωσης από τον διακόπτη διπλού πόλου.
- Δεν συνιστούμε τη χρήση προσαρμογών, πολύπριζων ή καλωδίων επέκτασης. Αν είναι απολύτως απαραίτητο, μπορείτε να χρησιμοποιήσετε προσαρμογείς ή καλώδια ρεύματος εξασφαλίζοντας τη συμμόρφωση με την κείμενη νομοθεσία ασφαλείας. Ωστόσο, δεν πρέπει ποτέ να υπερβείτε τη μέγιστη ικανότητα ρεύματος και τη μέγιστη ισχύ που προβλέπεται για τον προσαρμογέα.
- Όταν ολοκληρωθεί η σύνδεση, ελέγξτε τις αντιστάσεις θέρμανσης για 3 λεπτά.



Η ηλεκτρική ασφάλεια της συσκευής είναι εξασφαλισμένη μόνο αν έχει συνδεθεί σωστά σε κατάλληλη πηγή ρεύματος με σωστή γείωση σύμφωνα με τους ισχύοντες κανονισμούς. Η εταιρεία μας δεν θα φέρει καμία ευθύνη για ζημιές οι οποίες ενδέχεται να προκύψουν σε πρόσωπα, ζώα ή πράγματα λόγω ακατάλληλης γείωσης της συσκευής.



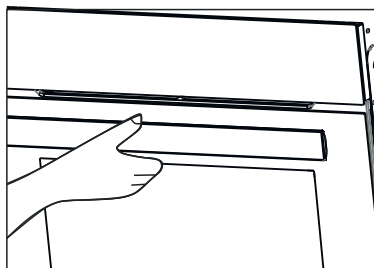


Απεικ. 5

ΤΙ ΠΡΕΠΕΙ ΝΑ ΚΑΝΕΤΕ ΓΙΑ ΤΗΝ ΠΡΩΤΗ ΛΕΙΤΟΥΡΓΙΑ ΤΗΣ ΣΥΣΚΕΥΗΣ

- Ρυθμίστε τη θερμοκρασία στο μέγιστο επίπεδο.
- Ρυθμίστε το κουμπί λειτουργίας στη θέση πάνω και κάτω γκριλ (ή στη θέση 3D, αν έχει εφαρμογή).
- Χρησιμοποιήστε τον φούρνο κενό για 30 λεπτά με αυτόν τον τρόπο.

- Ανοίξτε τα παράθυρα για να αεριστεί ο χώρος σας.
- Τότε μπορεί να εμφανιστεί για μία φορά μια οσμή και καπνός που προέρχονται από τα μονωτικά υλικά και τις αντιστάσεις θέρμανσης. Σε μια τέτοια περίπτωση, περιμένετε να σταματήσει η εκπομπή της οσμής και του καπνού πριν τοποθετήσετε οποιαδήποτε τρόφιμα μέσα στον φούρνο.
- Καθαρίστε το εσωτερικό του φούρνου με χρήση ενός μαλακού πανιού που έχει υγρανθεί ελαφρά με σαπουνόνερο.



Απεικ. 6

Πάντα πιάνετε τη λαβή από το κέντρο της για να ανοίξετε την πόρτα του φούρνου.

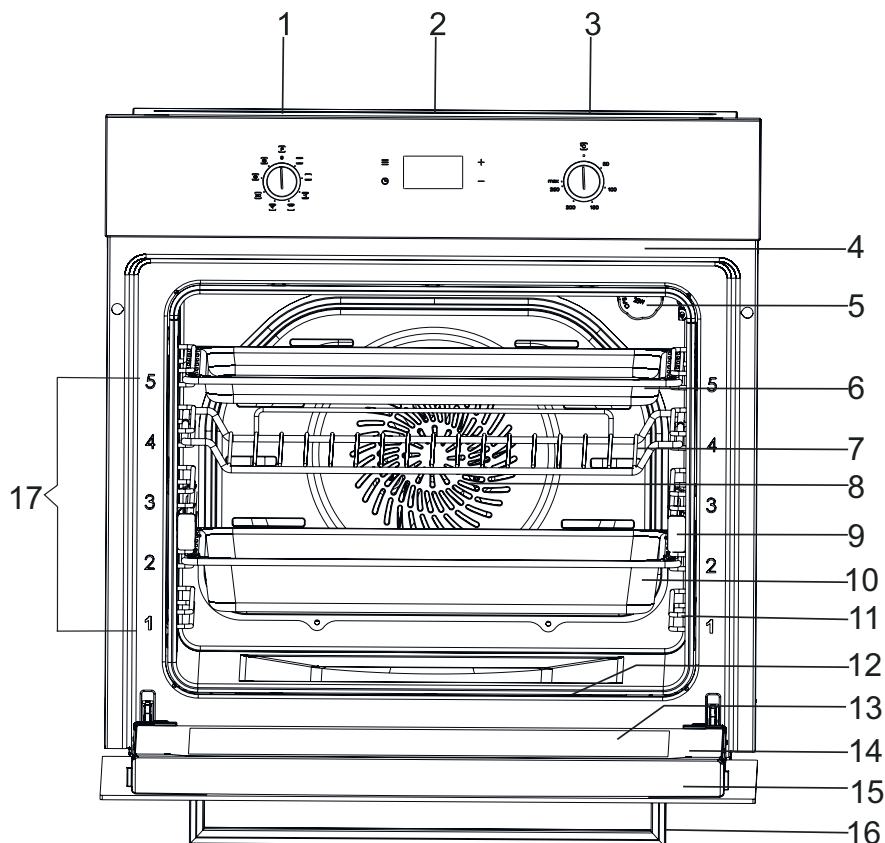
**ΠΡΟΣΟΧΗ!**

Πλύνετε τα μέρη του φούρνου όπως δίσκο ή σχάρα χρησιμοποιώντας αλκαλικά καθαριστικά (που δεν χαράζουν) πριν χρησιμοποιήσετε τον φούρνο για πρώτη φορά.

6.1 Ενεργειακή απόδοση του φούρνου

- Θα πρέπει να προτιμάτε φούρνους με υψηλή απόδοση ισχύος και με θερμική μόνωση.
- Το συχνό άνοιγμα της πόρτας του φούρνου κατά το μαγείρεμα επιτρέπει κάθε φορά την είσοδο κρύου αέρα μέσα στον φούρνο, και έτσι προκαλείται απώλεια ενέργειας. Επομένως, μην ανοίγετε την πόρτα του φούρνου περισσότερο απ' όσο απαιτείται.
- Προσπαθείτε να μαγειρεύετε στον φούρνο πολλά φαγητά ταυτόχρονα. Αφαιρείτε πρώτο το φαγητό που μαγειρεύεται με χαμηλότερη θερμοκρασία, και χρησιμοποιείτε λιγότερη ενέργεια χωρίς να αλλάζετε τη θερμοκρασία του φούρνου.
- Η πλεονάζουσα θερμότητα που παραμένει μετά το μαγείρεμα ενός φαγητού θα πρέπει να χρησιμοποιείται και για το επόμενο φαγητό. Με αυτόν τον τρόπο εξοικονομείται ενέργεια.
- Χρησιμοποιείτε τη λειτουργία προθέρμανσης του φούρνου μόνο για σύντομο χρονικό διάστημα (το πολύ 10 λεπτών).
- Τα κατεψυγμένα τρόφιμα πρέπει να αποψύχονται πριν το μαγείρεμα στον φούρνο.
- Πρέπει να αφήνετε να συνεχίζεται το μαγείρεμα στον φούρνο με την υπάρχουσα θερμοκρασία και με εξοικονόμηση ενέργειας, απλά σβήνοντας τον φούρνο λίγα λεπτά πριν την κανονική λήξη του χρόνου μαγειρέματος.

7 ΕΙΣΑΓΩΓΗ ΣΤΗ ΣΥΣΚΕΥΗ



Απεικ. 7

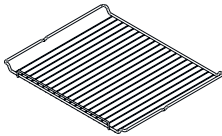
- | | |
|---|-----------------------------------|
| 1- Κουμπί Επιλογής λειτουργίας | 9- Τηλεσκοπικές ράγες |
| 2- Χρονοδιακόπτης Οθόνης αφής | 10- Βαθύς δίσκος |
| 3- Κουμπί Ρύθμισης θερμοκρασίας φούρνου | 11- Συρμάτινο στήριγμα |
| 4- Πάνω αντίσταση | 12- Κάτω αντίσταση |
| 5- Λάμπα | 13- Εσωτερικό τζάμι |
| 6- Ρηχός δίσκος | 14- Πόρτα φούρνου |
| 7- Σχάρα φούρνου | 15- Πάνω πλαστικό εξάρτημα πόρτας |
| 8- Ανεμιστήρας | 16- Λαβή φούρνου |
| | 17- Επίπεδο βάσης |

7.1 Αξεσουάρ του φούρνου

Καθαρίστε τα αξεσουάρ του φούρνου πριν την πρώτη λειτουργία. Μετά τον καθαρισμό και το πλύσιμο με σφουγγάρι, σκουπίστε τα για να στεγνώσουν.

Αφαιρέστε από τον θάλαμο μαγειρέματος τυχόν αξεσουάρ που δεν χρειάζεστε.

Σχάρα φούρνου

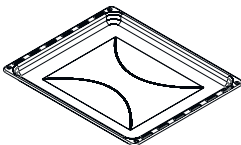


Απεικ. 8

Πλάκα, για ταψιά κέικ και κεραμικά φορμάκια. Για ψήσιμο, ψήσιμο μερίδων και κατεψυγμένων τροφίμων.

Τα συρμάτινα στηρίγματα παραμένουν σε οριζόντια θέση ακόμα και αν τραβηχτούν έξω από τον φούρνο, χάρη στην ειδική κατασκευή τους. Υπάρχει κίνδυνος να γλιστρήσει η πλάκα και να χυθεί το φαγητό.

Ρηχός δίσκος



Απεικ. 9

Για ψήσιμο κέικ και μπισκότων στον δίσκο.

Μη χρησιμοποιείτε τον ρηχό δίσκο για μαγείρεμα επειδή θα προκληθούν οσμές και μπορεί να χυθούν λάδια από το δίσκο και να λερωθεί ο φούρνος.

Βαθύς δίσκος



Απεικ. 10

Ταψί γενικής χρήσης. Για κέικ, μαλακά κέικ, κατεψυγμένα τρόφιμα και φαγητά με κρέας μεγάλων μερίδων.

Μπορεί να χρησιμοποιηθεί σαν πλάκα συλλογής λίπους όταν ψήνετε απευθείας πάνω στη συρμάτινη σχάρα.

Τηλεσκοπική ράγα



Απεικ. 11

Για σχάρες και δίσκους.

Οι τηλεσκοπικές ράγες αυξάνουν το επίπεδο της σχάρας φούρνου. Όταν χρησιμοποιείται τηλεσκοπική ράγα, δεν υπάρχει κίνδυνος να γλιστρήσει και να χυθεί το φαγητό.

8 ΠΡΙΝ ΤΗΝ ΠΡΩΤΗ ΧΡΗΣΗ

Θα πρέπει να κάνετε μερικές ρυθμίσεις πριν χρησιμοποιήσετε την καινούργια σας συσκευή.

Καθαρισμός του θαλάμου μαγειρέματος και των αξεσουάρ.

Καθαρίστε τον θάλαμο μαγειρέματος και τα αξεσουάρ πριν μαγειρέψετε για πρώτη φορά ένα φαγητό.

Καθαρισμός του θαλάμου μαγειρέματος

Θερμάνετε τον θάλαμο μαγειρέματος ενώ είναι κενός και κλειστός, για να απομακρύνετε την οσμή μιας καινούργιας συσκευής.

Βεβαιωθείτε ότι δεν έχουν μείνει μέσα στον θάλαμο μαγειρέματος υπόλοιπα συσκευασίας όπως φελίζολ και αφαιρέστε τις κολλητικές ταινίες από τις εξωτερικές και εσωτερικές επιφάνειες της συσκευής. Σκουπίστε τις επίπεδες επιφάνειες του θαλάμου μαγειρέματος με ένα μαλακό, ελαφρά υγρό πανί πριν τις θερμάνετε. Αερίστε την κουζίνα όσο διαρκεί η διαδικασία θέρμανσης.

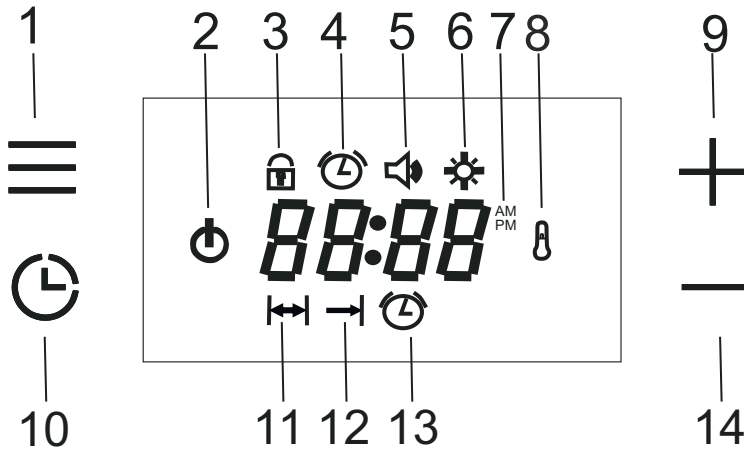
Αφού κρυώσει ο θάλαμος μαγειρέματος, σκουπίστε τις επίπεδες επιφάνειες με σαπουνόνερο και ένα πανί πλυσίματος πιάτων.

Καθαρισμός των αξεσουάρ

Καθαρίστε τα αξεσουάρ σχολαστικά χρησιμοποιώντας μια μαλακή βούρτσα ή σαπουνόνερο και ένα πανί πλυσίματος πιάτων.

9 ΠΡΟΔΙΑΓΡΑΦΕΣ ΚΑΙ ΛΕΙΤΟΥΡΓΙΑ ΤΗΣ ΣΥΣΚΕΥΗΣ

9.1 Προδιαγραφές του φούρνου



Απεικ. 12

- | | |
|-----------------------------------|----------------------------|
| 1- Κουμπί Μενού | 8- Εικονίδιο Θερμοστάτη |
| 2- Διακόπτης επιλογής λειτουργίας | 9- Κουμπί Συν |
| 3- Κλείδωμα προστασίας | 10- Κουμπί Προγράμματος |
| 4- Τρέχουσα ώρα | 11- Χρόνος μαγειρέματος |
| 5- Ένταση ήχου ειδοποίησης | 12- Ώρα λήξης μαγειρέματος |
| 6- Ρύθμιση Φωτεινότητας οθόνης | 13- Ειδοποίηση |
| 7- Ένδειξη ώρας AM/PM (π.μ./μ.μ.) | 14- Κουμπί Πλην |

Χρήση Κουμπιού Μενού:


Κάθε φορά που πατάτε αυτό το κουμπί, ενεργοποιούνται με τη σειρά οι λειτουργίες κλείδωμα προστασίας, ρύθμιση ώρας (αν δεν έχει ρυθμιστεί χρόνος μαγειρέματος), ρύθμιση έντασης ήχου ειδοποίησης και ρύθμιση φωτεινότητας οθόνης, και κατά τη ρύθμιση εμφανίζεται το σχετικό σύμβολο.

Κουμπί Προγράμματος:

Κάθε φορά που πατάτε αυτό το κουμπί, ενεργοποιούνται με τη σειρά οι λειτουργίες ώρα λήξης μαγειρέματος (αν έχει ρυθμιστεί χρόνος μαγειρέματος) και ρύθμιση έντασης ήχου ειδοποίησης και κατά τη ρύθμιση εμφανίζεται το σχετικό σύμβολο.

Κλείδωμα προστασίας

Αυτή η λειτουργία χρησιμεύει για την αποτροπή αθέλητων αλλαγών στις ρυθμίσεις του χρήστη στο ρολόι του φούρνου.

Αν το κλείδωμα προστασίας ενεργοποιηθεί όταν δεν εκτελείται ένα πρόγραμμα μαγειρέματος και ο φούρνος έχει απενεργοποιηθεί, τα πλήκτρα θα κλειδωθούν και ο φούρνος θα απενεργοποιηθεί. Θα απενεργοποιηθούν όλα τα κουμπιά εκτός από το κουμπί μενού Το ρολόι του φούρνου  θα αναβοσβήνει.


Ο φούρνος δεν θα λειτουργεί, μέχρι να απενεργοποιηθεί το κλείδωμα προστασίας.

Αν ενεργοποιηθεί το κλείδωμα προστασίας ενώ υπάρχει ενεργό πρόγραμμα μαγειρέματος, τότε κλειδώνονται μόνο τα πλήκτρα. Θα απενεργοποιηθούν όλα τα κουμπιά εκτός από το κουμπί μενού

Θα ανάψει το σύμβολο λουκέτου στο ρολόι του φούρνου. Όταν είναι ενεργό το κλείδωμα προστασίας, τότε όταν θα ολοκληρωθεί η διαδικασία μαγειρέματος και η λειτουργία του ελεγκτή έχει τεθεί σε κλειστή, θα ενεργοποιηθεί το κλείδωμα προστασίας και ο φούρνος δεν θα μπορεί να χρησιμοποιηθεί πάλι.


Το ρολόι του φούρνου θα είναι διαθέσιμο για λειτουργία του φούρνου όταν ακυρωθεί το κλείδωμα προστασίας.


Για να ενεργοποιήσετε το κλείδωμα προστασίας όταν δεν είστε σε κανένα μενού, κάνετε τα εξής:

Αγγίξτε το κουμπί "Μενού" μία φορά, οπότε αναβοσβήνει το εικονίδιο  (κλείδωμα πλήκτρων). Στην οθόνη εμφανίζεται το κείμενο "OFF".

Αγγίζοντας το πλήκτρο "+", ενεργοποιήστε το κλείδωμα προστασίας. Στην οθόνη εμφανίζεται η ένδειξη "ON" και το εικονίδιο  παραμένει σταθερά στην οθόνη.

Θέλω να απενεργοποιήσω το κλείδωμα προστασίας

Αγγίξτε το πλήκτρο "Μενού", οπότε στην οθόνη αναβοσβήνει το εικονίδιο . Στην οθόνη εμφανίζεται το κείμενο "ON".


Αγγίζοντας το πλήκτρο "-", απενεργοποιήστε το κλείδωμα προστασίας. Στην οθόνη εμφανίζεται η ένδειξη "OFF" και το εικονίδιο  παύει να εμφανίζεται στην οθόνη.

Ρύθμιση του ρολογιού:

Όταν το προϊόν συνδεθεί στην παροχή ρεύματος, εμφανίζεται στην οθόνη το εικονίδιο της τρέχουσας ώρας και αναβοσβήνει η ένδειξη "OFF".

Για να χρησιμοποιήσετε τον φούρνο, πατήστε μία φορά το κουμπί Μενού, και κατόπιν το ρολδί μπορεί να ρυθμιστεί με τα κουμπιά "+" / "-". Αφού ρυθμίσετε την ώρα, μπορείτε να τερματίσετε τη λειτουργία ρύθμισης αγγίζοντας το πλήκτρο Μενού ή απλά να περιμένετε 5 δευτερόλεπτα και η τρέχουσα ώρα παύει να εμφανίζεται στην οθόνη.

Για να ρυθμίσετε την τρέχουσα ώρα που είχε ήδη ρυθμιστεί στο φούρνο σας, όταν δεν είστε σε κανένα μενού, κάνετε τα εξής:

Αγγίξτε δύο φορές το πλήκτρο "Μενού", οπότε αναβοσβήνει το σύμβολο .

Πατήστε τα πλήκτρα "+" / "-" για να ρυθμίσετε την τρέχουσα ώρα.

Αφού ρυθμίσετε την ώρα, τερματίστε τη λειτουργία ρύθμισης αγγίζοντας το κουμπί "Μενού" ή απλά περιμένοντας 5 δευτερόλεπτα.




Η τρέχουσα ώρα δεν μπορεί να ρυθμιστεί αν έχει γίνει οποιαδήποτε ρύθμιση μαγειρέματος.

Επιλογή 24ωρης/12ωρης μορφής ένδειξης ώρας

Η προεπιλεγμένη ρύθμιση είναι 24ωρη μορφή ένδειξης. Για να αλλάξετε σε 12ωρη μορφή ένδειξης με σήμανση AM/PM (π.μ./μ.μ.), αγγίξτε το πλήκτρο "Συν" (+) για 5 δευτερόλεπτα όταν δεν είστε σε καμία λειτουργία ρύθμισης και υπάρχει η ένδειξη ώρας στην οθόνη, οπότε ακούγεται ένας ήχος μπιπ όταν αλλάζει η μορφή ένδειξης. Στη 12ωρη μορφή ένδειξης εμφανίζεται στην οθόνη και το εικονίδιο AM (π.μ.) ή PM (μ.μ.). Χρησιμοποιήστε την ίδια διαδικασία για να μεταβείτε στην άλλη μορφή ένδειξης.

Ρύθμιση ήχου ειδοποίησης

Για να αλλάξετε τον ήχο ειδοποίησης όταν δεν είστε σε κανένα μενού, κάνετε τα εξής:

Αγγίξτε τρεις φορές το πλήκτρο "Μενού", και στην οθόνη αναβοσβήνει το σύμβολο .

Πατήστε "+" και "-" για να επιλέξετε την επιθυμητή ένταση ήχου.

Αφού ρυθμίσετε την ένταση του ήχου, αγγίξτε το πλήκτρο Μενού ή περιμένετε 5 δευτερόλεπτα, για να τερματίσετε τη λειτουργία ρύθμισης.

Η προεπιλεγμένη εργοστασιακή ρύθμιση είναι "b-03", που είναι η ανώτατη ένταση ήχου.

! ΥΠΟΔΕΙΞΗ!

Η ρυθμισμένη ένταση ήχου εμφανίζεται ως "b-01, b-02 ή b-03" και το σχετικό εικονίδιο παύει να εμφανίζεται στο τέλος της λειτουργίας ρύθμισης.

Ρύθμιση Φωτεινότητας οθόνης:

Για να αλλάξετε τη φωτεινότητα της οθόνης όταν δεν είστε σε κανένα μενού, κάνετε τα εξής:

Αγγίξτε τέσσερις φορές το πλήκτρο "Μενού", και στην οθόνη αναβοσβήνει το σύμβολο ✨.

Πατήστε "+" και "-" για να επιλέξετε το επιθυμητό επίπεδο φωτεινότητας.

Αφού ρυθμίσετε το επίπεδο φωτεινότητας, αγγίξτε το πλήκτρο Μενού ή περιμένετε 5 δευτερόλεπτα, για να τερματιστεί η λειτουργία ρύθμισης.

Η προεπιλεγμένη ρύθμιση είναι "d-03" και αντιστοιχεί στο ανώτατο επίπεδο φωτεινότητας.

3. ΛΕΙΤΟΥΡΓΙΕΣ ΧΡΟΝΟΔΙΑΚΟΠΤΗ

Αυτόματο μαγείρεμα σημαίνει ότι σε ένα φούρνο όπου έχει επιλεγεί η λειτουργία μαγειρέματος και έχει ρυθμιστεί η θερμοκρασία, θα ρυθμιστεί ο χρονοδιακόπτης για να τερματίσει αυτόματα τη διαδικασία μαγειρέματος.





Αν θέλετε να χρησιμοποιήσετε τον φούρνο χωρίς χρονοδιακόπτη, μπορείτε να ρυθμίσετε τον επιλογέα λειτουργίας και τον θερμοστάτη και να ξεκινήσετε το μαγείρεμα.



Όταν δεν χρησιμοποιείται ο φούρνος, οι διακόπτες λειτουργίας και θερμοστάτη πρέπει να είναι στη θέση απενεργοποίησης. Αν δεν είναι, το μαγείρεμα θα συνεχίζεται απεριόριστα.

Ημιαυτόματο μαγείρεμα:

Αυτή η μέθοδος χρησιμοποιείται όταν επιθυμείτε να αρχίσει το μαγείρεμα αμέσως και να εισάγετε τον επιθυμητό χρόνο μαγειρέματος.


Αγγίξτε μία φορά το πλήκτρο Προγράμματος, οπότε αναβοσβήνει το εικονίδιο  Ρυθμίστε τον χρόνο μαγειρέματος αγγίζοντας τα πλήκτρα "+" και "-". Αφού ρυθμίσετε τον χρόνο μαγειρέματος, το εικονίδιο  παραμένει σταθερά στην οθόνη.


ΥΠΟΔΕΙΞΗ!



Σε προγράμματα μαγειρέματος που ρυθμίζονται με διάρκεια μικρότερη από μία ώρα, ο χρόνος εμφανίζεται στην οθόνη σε λεπτά και δευτερόλεπτα.



Πλήρως αυτόματο μαγείρεμα

Χρησιμοποιήστε αυτή τη μέθοδο αν θέλετε το φαγητό να είναι έτοιμο σε μια ορισμένη μελλοντική ώρα. Για τον λόγο αυτό ονομάζεται και μαγείρεμα με χρονοκαθυστέρηση.


Αγγίξτε μία φορά το πλήκτρο Προγράμματος, οπότε αναβοσβήνει το εικονίδιο  Πατήστε "+" και "-" για να ρυθμίσετε τον χρόνο μαγειρέματος και βγείτε από τη λειτουργία μαγειρέματος.

Αγγίξτε δύο φορές το πλήκτρο Προγράμματος, οπότε αναβοσβήνει το σύμβολο .

Αγγίξτε "+" και "-" για να ρυθμίσετε τον επιθυμητό χρόνο μαγειρέματος.  Η λυχνία στα εικονίδια (χρόνος μαγειρέματος) και  (ώρα λήξης μαγειρέματος) παραμένει αναμμένη.

Όταν φθάσει η ώρα έναρξης του μαγειρέματος, το εικονίδιο  παύει να εμφανίζεται στην οθόνη και το σύμβολο  παραμένει στην οθόνη μαζί με τον υπολειπόμενο χρόνο μαγειρέματος.

Όταν ολοκληρωθεί το μαγείρεμα:


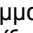

Το εικονίδιο  αναβοσβήνει στην οθόνη, εμφανίζεται η ένδειξη "End" (τέλος) και το σήμα ειδοποίησης αναπαράγεται για 7 λεπτά.

Για να ακυρώσετε την ειδοποίηση, πατήστε το πλήκτρο Προγράμματος. Η ένδειξη "End" παύει να εμφανίζεται στην οθόνη, και εμφανίζεται η τρέχουσα ώρα.



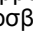
Αν ηχήσει η ειδοποίηση, η ένδειξη "End" δεν θα πάψει να εμφανίζεται στην οθόνη αν η ειδοποίηση ακυρωθεί με το άγγιγμα οποιουδήποτε πλήκτρου άλλου από το πλήκτρο Προγράμματος. Απλά απενεργοποιείται ο ήχος ειδοποίησης.

Για να ακυρώσετε τον χρόνο αυτόματου μαγειρέματος:

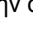
- Ακυρώστε το πρόγραμμα μαγειρέματος και το χρονόμετρο υπενθύμισης αν έχει εγκατασταθεί πιέζοντας το πλήκτρο Προγράμματος για περίπου 3 δευτερόλεπτα. Στην οθόνη εμφανίζονται η ένδειξη "End" και το εικονίδιο  (Χρόνος μαγειρέματος).
- Μια άλλη επιλογή είναι:
- Αγγίξτε το πλήκτρο Προγράμματος, οπότε αναβοσβήνει το εικονίδιο  (Χρόνος μαγειρέματος). Αγγίξτε "-" και μειώστε τον χρόνο μαγειρέματος στο 00:00. Στην οθόνη εμφανίζονται η ένδειξη ""End" και το εικονίδιο  (Χρόνος μαγειρέματος).

Χρονόμετρο υπενθύμισης

Μπορείτε να χρησιμοποιήσετε το ρολόι του φούρνου σαν ειδοποίηση ή χρονόμετρο υπενθύμισης. Για να ρυθμίσετε την ειδοποίηση, κάνετε τα εξής:

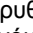
- Αγγίξτε το πλήκτρο Προγράμματος 2 φορές (3 φορές αν έχει ρυθμιστεί χρόνος μαγειρέματος), οπότε αναβοσβήνει το εικονίδιο .
- Ρυθμίστε τον επιθυμητό χρόνο ειδοποίησης αγγίζοντας τα κουμπιά "+" και "-". Αφού ρυθμιστεί η ειδοποίηση, το αντίστοιχο εικονίδιο παραμένει αναμμένο πάνω στην οθόνη και εμφανίζεται μέχρι να γίνει επαναφορά του χρόνου ειδοποίησης. Ο μέγιστος χρόνος που μπορεί να ρυθμιστεί είναι 23 ώρες και 59 λεπτά.

Όταν συμπληρωθεί ο χρόνος ειδοποίησης

Το εικονίδιο  αναβοσβήνει στην οθόνη και αρχίζει να ηχεί το σήμα ειδοποίησης για 7 λεπτά.

Για να απενεργοποιήσετε την ειδοποίηση πατήστε οποιοδήποτε κουμπί και τότε η οθόνη επιστρέφει στην εμφάνιση της τρέχουσας ώρας.

Για να ακυρώσετε τον ρυθμισμένο χρόνο:


- Πατήστε το πλήκτρο Προγράμματος για περίπου 3 δευτερόλεπτα για να ακυρώσετε το χρονόμετρο υπενθύμισης, και, αν έχει εγκατασταθεί, το πρόγραμμα μαγειρέματος, ή αγγίξτε το πλήκτρο Προγράμματος έως ότου αναβοσβήνει το εικονίδιο . Αγγίξτε "-" και ρυθμίσετε τον χρόνο ειδοποίησης σε "00:00" οπότε έχει ακυρωθεί το χρονόμετρο ειδοποίησης.




Αν έχει ρυθμιστεί ταυτόχρονα χρόνος ειδοποίησης και χρόνος μαγειρέματος, τότε εμφανίζεται η μικρότερη από τις τιμές αυτές.


ΛΕΙΤΟΥΡΓΙΕΣ ΕΙΣΟΔΟΥ ΔΙΑΚΟΠΤΩΝ ΕΠΙΛΟΓΗΣ


1 Διακόπτης επιλογής λειτουργίας

Όταν ο διακόπτης επιλογής λειτουργίας έχει περιστραφεί σε οποιαδήποτε θέση ενεργοποίησης, εμφανίζεται στην οθόνη το εικονίδιο .

Το εικονίδιο  παύει να εμφανίζεται όταν απενεργοποιηθεί ο διακόπτης επιλογής λειτουργίας.

2. Θερμοστάτης

Αν η θερμοκρασία του φούρνου είναι χαμηλότερη από τη ρυθμισμένη θερμοκρασία, εμφανίζεται στην οθόνη το εικονίδιο .

Αν η θερμοκρασία του φούρνου φθάσει στη ρυθμισμένη θερμοκρασία, παύει να εμφανίζεται στην οθόνη το εικονίδιο .

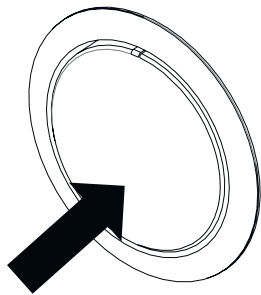


Το σύμβολο θερμοστάτη υποδεικνύει την τρέχουσα θερμοκρασία του φούρνου. Δεν μπορεί να χρησιμοποιηθεί από μόνο του για μαγείρεμα στον φούρνο. Όμως αν έχει επιλεγεί μια λειτουργία με το κουμπί επιλογής λειτουργίας, τότε μπορεί να χρησιμοποιηθεί η διαδικασία μαγειρέματος.

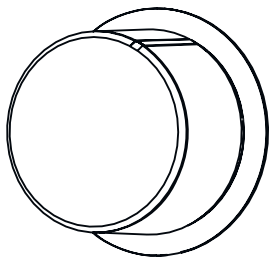


Όταν έχει ρυθμιστεί ο χρόνος μαγειρέματος, το εικονίδιο διακόπτη επιλογής λειτουργίας και θερμοστάτη παύει να εμφανίζεται στην οθόνη αφού ρυθμιστεί μαγείρεμα με χρονοκαυστήρηση, έως ότου αρχίσει το μαγείρεμα, αλλά και μετά από διακοπές ρεύματος για τις οποίες απαιτείται ρύθμιση του ρολογιού.

10 Η ΧΡΗΣΗ ΤΗΣ ΣΥΣΚΕΥΗΣ



Απεικ. 13: Ανάδυση ανενεργή

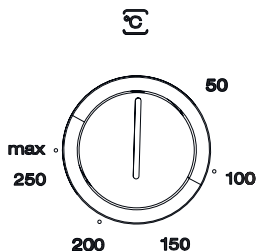


Απεικ. 14: Ανάδυση ενεργή

Τα κουμπιά του φούρνου σας είναι του αναδυσόμενου τύπου και εξέρχονται (αναδύονται) όταν πιεστούν προς τα μέσα.

- Πιέστε προς τα μέσα για να αναδυθεί το κουμπί και κατόπιν ρυθμίστε το (Απεικ. 14).
- Όταν ολοκληρωθεί το μαγείρεμα, γυρίστε τον διακόπτη στη θέση απενεργοποίησης πάνω θέση) και πιέστε το προς τα μέσα (Απεικ. 13).

10.1 Ρύθμιση θερμοκρασίας της συσκευής



Απεικ. 15

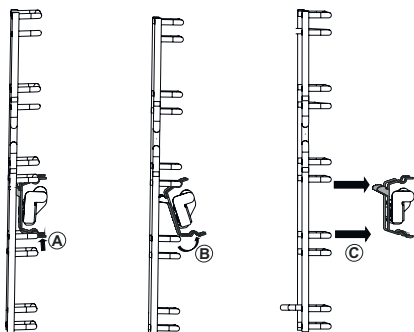
Όταν ρυθμίσετε τη θερμοκρασία, η συσκευή σας αρχίζει να θερμαίνεται μόλις λίγα δευτερόλεπτα αργότερα.

Απενεργοποιήστε τη συσκευή φέρνοντας τον διακόπτη επιλογής λειτουργίας στη θέση μηδέν όταν το φαγητό σας είναι έτοιμο.

11 ΧΡΗΣΗ ΤΩΝ ΤΗΛΕΣΚΟΠΙΚΩΝ ΡΑΓΩΝ

ΠΩΣ ΝΑ ΧΡΗΣΙΜΟΠΟΙΕΙΤΕ ΤΙΣ ΤΗΛΕΣΚΟΠΙΚΕΣ ΡΑΓΕΣ

Αφαίρεση των τηλεσκοπικών ραγών



Απεικ. 16

Για να αφαιρέσετε μια τηλεσκοπική ράγα από το ράφι, κρατήστε τη λαβή της τηλεσκοπικής ράγας όπως δείχνει η εικόνα Απεικ. 16/A και κατόπιν ανυψώστε την όπως δείχνει η εικόνα Απεικ. 16/B. (Απεικ. 16/C).



Επαναλάβετε αυτή τη διαδικασία για όλες τις τηλεσκοπικές ράγες και στις δύο πλευρές του φούρνου.

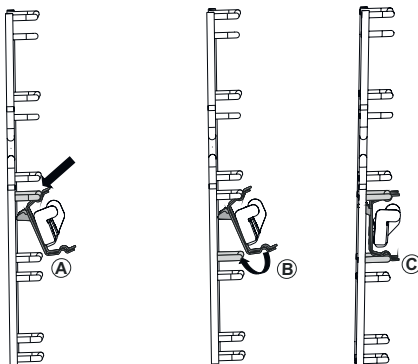


Όταν αφαιρείτε τηλεσκοπικές ράγες, συγκρατείτε τις με το ένα χέρι, για να μην πέσουν μέσα στον φούρνο προκαλώντας ζημιά.



Για να αφαιρέσετε τις τηλεσκοπικές ράγες, περιμένετε πρώτα να κρυώσει ο φούρνος.

Εισαγωγή των τηλεσκοπικών ραγών



Απεικ. 17

Για να εισάγετε τις τηλεσκοπικές ράγες στο ράφι σχάρας, κρατήστε τη λαβή στη ράγα και εισάγετε όπως δείχνει η εικόνα Απεικ. 16/A. Κατόπιν τοποθετήστε τη λαβή της ράγας στο ράφι σχάρας όπως δείχνει η εικόνα Απεικ. 17/B για να επιτύχετε την εικόνα που φαίνεται στο Απεικ. 17/C.

Χρήση των τηλεσκοπικών ραγών

Χρησιμοποιώντας τις τηλεσκοπικές ράγες, μπορείτε να χρησιμοποιήσετε με ευκολία τις σχάρες και τους δίσκους.



Μην πλένετε τις τηλεσκοπικές ράγες σε πλυντήριο πιάτων.

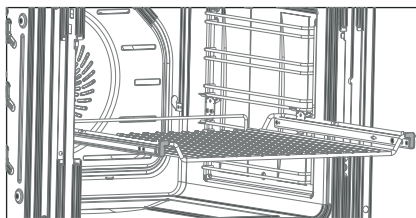


Μη λιπαίνετε με λάδι τις τηλεσκοπικές ράγες.



Πριν κλείσετε την πόρτα του φούρνου, να βεβαιώνετε πάντα ότι οι τηλεσκοπικές ράγες έχουν εισαχθεί πλήρως στη συσκευή.

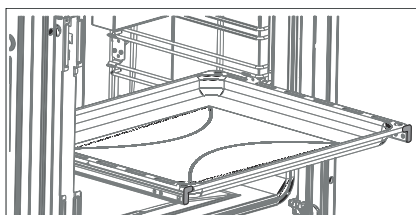
Χρήση της συρμάτινης σχάρας



Απεικ. 18

Τοποθετήστε τη συρμάτινη σχάρα στις τηλεσκοπικές ράγες με τα πόδια τους στραμμένα προς τα κάτω (Απεικ. 18).

Χρήση σκεύους μαγειρέματος



Απεικ. 19

Τοποθετήστε το σκεύος μαγειρέματος πάνω στις τηλεσκοπικές ράγες (Απεικ. 19).



Οι υψηλές ακμές γύρω από την τηλεσκοπική ράγα έχουν σχεδιαστεί ειδικά για να αποτρέπουν τη ολίσθηση του μαγειρικού σκεύους.

12 ΚΑΘΑΡΙΣΜΟΣ ΚΑΙ ΣΥΝΤΗΡΗΣΗ ΤΗΣ ΣΥΣΚΕΥΗΣ

Γενικός καθαρισμός

- Πάντα αφήνετε τη συσκευή να κρυώσει μετά τη λειτουργία της. Βεβαιωθείτε ότι δεν έχουν παραμείνει κατάλοιπα πάνω στην πόρτα. Τα έπιπλα κουζίνας γύρω από τη συσκευή μπορεί να επηρεαστούν μακροπρόθεσμα, ακόμα και αν η πόρτα έχει παραμείνει μισάνοιχτη.
- Η μη τήρηση της τακτικής συντήρησης και καθαριότητας της συσκευής μπορεί να προκαλέσει υποβάθμιση της επιφάνειας και να μειώσει τον χρόνο ζωής της συσκευής, και έτσι να προκαλέσει κινδύνους.
- Πριν από οποιαδήποτε εργασία καθαρισμού, αποσυνδέστε τη συσκευή από την πρίζα ή απενεργοποιήστε την τροφοδοσία ρεύματος της συσκευής φέρνοντας τον διακόπτη ενεργοποίησης/ απενεργοποίησης στη θέση απενεργοποίησης.
- Περιμένετε να κρυώσει η συσκευή πριν αρχίσετε τον καθαρισμό.
- Βεβαιωθείτε ότι τα καθαριστικά που χρησιμοποιείτε για τον καθαρισμό του προϊόντος δεν έχουν σωματίδια που μπορούν να χαράξουν εμαγιέ ή βαμμένες επιφάνειες.
- Όταν καθαρίζετε τον πίνακα ελέγχου και τα κουμπιά, αποφύγετε τη χρήση υγρών καθαριστικών με σωματίδια που χαράζουν καθώς και τη χρήση σύρματος τριψίματος, για να αποφύγετε τη διαγραφή των συμβόλων.
- Μην καθαρίζετε τον φούρνο με υλικά όπως λευκαντικά, νιτρικό οξύ ή υδροχλωρικό οξύ.
- Μην καθαρίζετε τον φούρνο με ατμοκαθαριστές.
- Μην επιχειρήσετε να αφαιρέσετε τα κουμπιά από τον πίνακα ελέγχου, επειδή αυτά δεν είναι αφαιρούμενα σε ορισμένα μοντέλα.
- Μη χρησιμοποιείτε καθαριστικά που περιέχουν υλικά που χαράζουν (σύρμα τριψίματος, σκόνη καθαρισμού, σπρέι φούρνου, σκληρά σφουγγάρια που χαράζουν), οξέα (λευκαντικά) ή χλωρίνη.
- Μπορείτε να αποκτήσετε το καθαριστικό φούρνου της Silverline από τα εξουσιοδοτημένα σέρβις μας και να το χρησιμοποιήσετε για να καθαρίσετε κηλίδες από λάδι που έχει χυθεί και ξεραθεί, και γενικά για τέλειο καθαρισμό. Ψεκάστε το σπρέι καθαρισμού φούρνου πάνω στη λερωμένη επιφάνεια, κλείστε την πόρτα της συσκευής και περιμένετε 10 λεπτά.
- Μην αφήνετε κηλίδες που χαράζουν ή περιέχουν οξέα (χυμό λεμονιού, ξύδι κλπ.) πάνω σε εμαγιέ, βαμμένες και ανοξειδωτές επιφάνειες.

Καθαρισμός με ατμό

- Πριν χρησιμοποιήσετε τη λειτουργία καθαρισμού με ατμό, αφαιρέστε όλα τα αξεσουάρ από τον φούρνο.

- Προσθέστε 100 ml νερό στη βάση του φούρνου και άλλα 400 ml νερού στον ρηχό δίσκο που τον έχετε τοποθετήσει στο 2ο επίπεδο (συνιστούμε να χρησιμοποιείτε μαλακό νερό) και κλείστε την πόρτα του φούρνου.
- Θέστε τον διακόπτη επιλογής λειτουργίας στη θέση κάτω αντίστασης □.
- Ρυθμίστε τη θερμοκρασία του φούρνου στους 70 °C, και αφήστε τον φούρνο να λειτουργήσει για 30 λεπτά.
- Για να τερματίσετε τη λειτουργία καθαρισμού με ατμό, θέστε το κουμπί στη θέση απενεργοποίησης.
- Καθαρίστε την εσωτερική επιφάνεια του φούρνου με ένα μαλακό και ελαφρά υγρό πανί όταν ο φούρνος κρυώσει σε μια θερμοκρασία που δεν θα κάψει τα χέρια σας, δηλ. πριν κρυώσει τελείως.
- Μετά τον καθαρισμό, αφήστε την πόρτα μισάνοιχτη στις 15° για να στεγνώσουν τελείως οι εμαγιέ εσωτερικές επιφάνειες.
- Είναι το καλύτερο να καθαρίζετε τις εμαγιέ επιφάνειες στο εσωτερικό του φούρνου όταν ο φούρνος είναι ακόμα σχετικά ζεστός.
- Αφαιρέστε τους δίσκους και τη σχάρα. Καθαρίστε τις εσωτερικές επιφάνειες σκουπίζοντάς τις με ένα πανί που έχετε υγράνει ελαφρά με χλιαρό σαπουνόνερο. Κατόπιν σκουπίστε ακόμα μία φορά με ένα ελαφρά υγρό πανί και στεγνώστε.
- Μη χρησιμοποιείτε υλικά που χαράζουν όπως γυαλόχαρτο, σύρμα τριψίματος ή λευκαντικά. Διαφορετικά, το εμαγιέ τμήμα του φούρνου μπορεί να υποστεί ζημιά.
- Καθαρίζετε τον φούρνο σχολαστικά σε τακτικά διαστήματα χρησιμοποιώντας ένα κατάλληλο καθαριστικό φούρνων.
- Μπορείτε να χρησιμοποιήσετε καθαριστικά που χρησιμοποιούνται για ανοξείδωτο χάλυβα ή λίγο ξύδι σε περίπτωση επίμονων κηλίδων.
- Οι κηλίδες που προκαλούνται από υγρά αυτού του τύπου μπορούν να επηρεάσουν τη γυαλάδα του φούρνου, αλλά με κανέναν τρόπο δεν επηρεάζουν την απόδοσή του.
- Μη χρησιμοποιείτε τη συσκευή για σκοπούς αποθήκευσης τοποθετώντας μέσα στον φούρνο τρόφιμα όπως ψωμί, κέικ, μπισκότα κλπ.

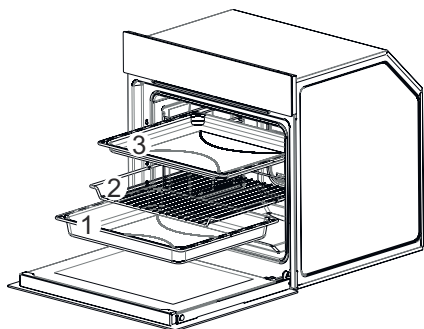
**ΚΙΝΔΥΝΟΣ!**

Βεβαιωθείτε ότι η συσκευή έχει κρυώσει πριν την αγγίξετε.

Κίνδυνος εγκαυμάτων.

- **Καθαρισμός του εσωτερικού του φούρνου**
- Φροντίζετε απαραίτητα να καθαρίζετε τον φούρνο μετά από κάθε χρήση του.

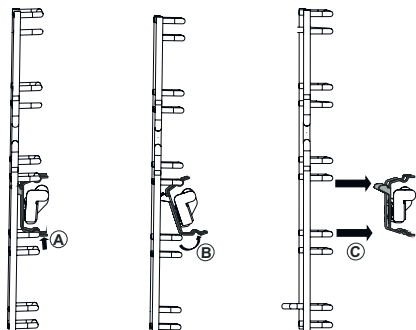
- **Καθαρισμός των πλευρικών τοιχωμάτων του φούρνου**



Απεικ. 20

- Αφαιρέστε τους δίσκους και τη σχάρα (1-2-3 / Απεικ. 20).

Αφαίρεση των τηλεσκοπικών ραγών



Απεικ. 21

Για να αφαιρέσετε μια τηλεσκοπική ράγα από το ράφι, κρατήστε τη λαβή της τηλεσκοπικής ράγας όπως δείχνει η εικόνα Απεικ. 21/A και κατόπιν ανυψώστε την όπως δείχνει η εικόνα Απεικ. 21/B. (Απεικ. 21/C).



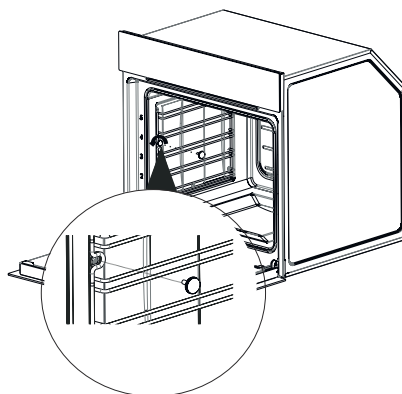
Επαναλάβετε αυτή τη διαδικασία για όλες τις τηλεσκοπικές ράγες και στις δύο πλευρές του φούρνου.



Όταν αφαιρείτε τηλεσκοπικές ράγες, συγκρατείτε τις με το ένα χέρι, για να μην πέσουν μέσα στον φούρνο προκαλώντας ζημιά.

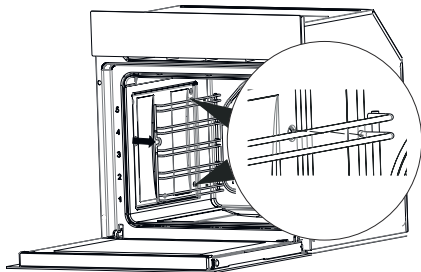


Για να αφαιρέσετε τις τηλεσκοπικές ράγες, περιμένετε πρώτα να κρυώσει ο φούρνος.



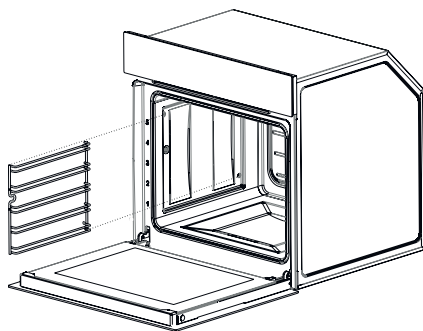
Απεικ. 22

Αφαιρέστε τη βίδα με ραβδωτή κεφαλή από το εσωτερικό του φούρνου περιστρέφοντας την αριστερόστροφα, για να καθαρίσετε το συρμάτινο στήριγμα μέσα στον φούρνο (Απεικ. 22).



Απεικ. 23

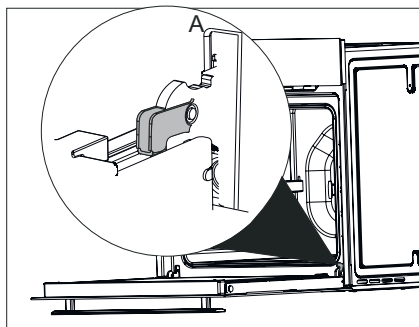
Τραβήξτε το συρμάτινο στήριγμα προς το εσωτερικό του φούρνου και αφαιρέστε τα πόδια του συρματινού στηρίγματος από τις υποδοχές τους (Απεικ. 23).



Απεικ. 24

Αφαιρέστε το συρμάτινο στήριγμα από τον φούρνο αφού ελευθερώσετε το συρμάτινο στήριγμα από τα πόδια του (Απεικ. 24).

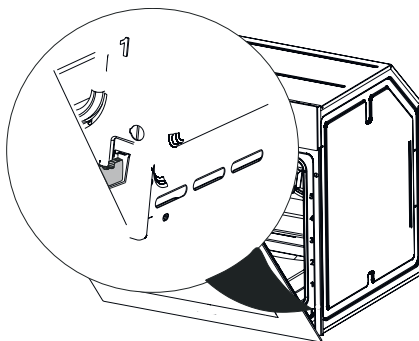
Αφαίρεση της πόρτας του φούρνου



Απεικ. 25

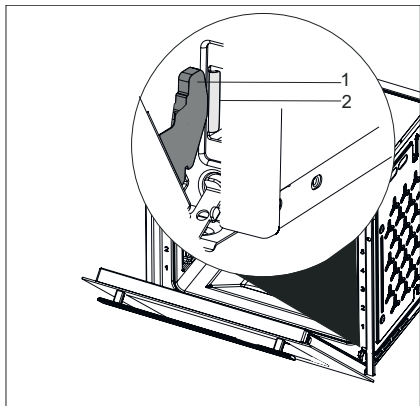
Ανοίξτε την πόρτα του φούρνου τελείως τραβώντας την προς το μέρος σας (Απεικ. 25).

Κατόπιν, ρυθμίστε την ασφάλεια μεντεσέ στην μεγαλύτερη δυνατή γωνία όπως φαίνεται στην εικόνα (Απεικ. 25/A). Ρυθμίστε στην ίδια θέση και τους δύο μεντεσέδες που συνδέουν την πόρτα φούρνου στο φούρνο.



Απεικ. 26

Κλείστε την πόρτα του φούρνου ώστε να έρθει σε επαφή με την ασφάλεια μεντεσέ όπως δείχνει η εικόνα (Απεικ. 26).



Απεικ. 27

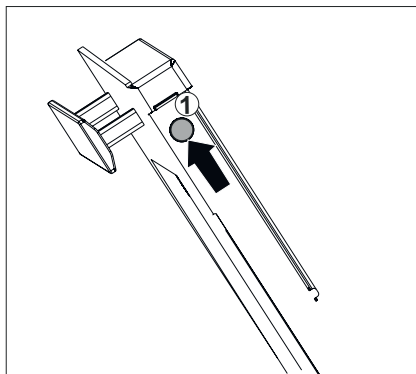
- 1 Μεντεσές
- 2 Περίβλημα μεντεσέ

Αφαιρέστε τους μεντεσέδες από το περίβλημα μεντεσέ κρατώντας την πόρτα και με τα δύο χέρια για να αφαιρέσετε την πόρτα του φούρνου (Απεικ. 27).



Για την εγκατάσταση της πόρτας του φούρνου, αντιστρέψτε τη διαδικασία αφαίρεσης. Μην παραλείψετε να κλείσετε τα κλιπ στο περίβλημα μεντεσέ ενώ εγκαθιστάτε την πόρτα.

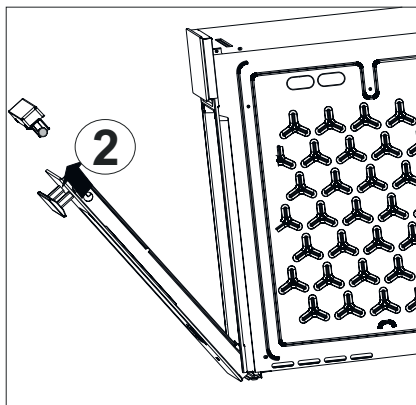
Καθαρισμός του τζαμιού του φούρνου



Απεικ. 28

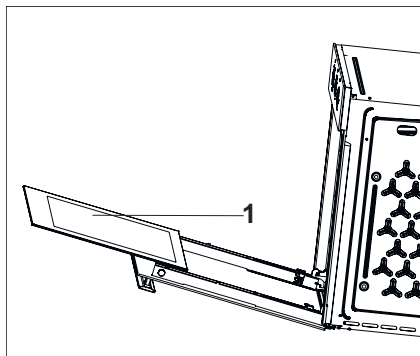
Ανοίξτε ελαφρά την πόρτα της συσκευής.

Σπρώξτε το πάνω πάνω πλαστικό εξάρτημα πόρτας στην αριστερή και τη δεξιά πλευρά (Απεικ. 28).



Απεικ. 29

Αφαιρέστε το πάνω πλαστικό εξάρτημα πόρτας (Απεικ. 29).



Απεικ. 30

1 - Εσωτερικό τζάμι του φούρνου

- Αφαιρέστε το εσωτερικό τζάμι της συσκευής για να το καθαρίσετε (Απεικ. 30).
- Σκουπίστε το τζάμι της πόρτας με μαλακά σφουγγάρια και πανιά για να το καθαρίσετε και να το στεγνώσετε.
- Μη χρησιμοποιείτε σκληρά καθαριστικά και καθαριστικά που χαράζουν ή αιχμηρές μεταλλικές ξύστρες για να καθαρίσετε το τζάμι της πόρτας του φούρνου. Ο καθαρισμός με αυτόν τον τρόπο μπορεί να χαράξει την επιφάνεια του γυαλιού και να προκαλέσει τη θραύση του.
- Μη στηρίζετε πάνω στην πόρτα του φούρνου και μην τη φορτώνετε με βάρος.

ΠΡΟΣΟΧΗ!

Επειδή η πόρτα χάνει βάρος όταν έχουν αφαιρεθεί τα τζάμια, μπορεί να κλείσει απότομα και να προκαλέσει τραυματισμούς.



Για να εγκαταστήσετε το τζάμι του φούρνου ακολουθήστε την αντίστροφη σειρά ενεργειών.

Στεγανοποιητικό της πόρτας του φούρνου

- Μετά από μεγάλο διάστημα χρήσης του φούρνου μπορεί να σχηματιστεί συμπύκνωση υδρατμών μέσα στην μπροστινή πόρτα και πάνω στο στεγανοποιητικό της πόρτας του φούρνου. Αφαιρέστε τυχόν συμπύκνωση χρησιμοποιώντας ένα στεγνό πανί ή σφουγγάρι.
- Επιθεωρείτε την κατάσταση του στεγανοποιητικού σε τακτά διαστήματα. Όταν απαιτείται καθαρισμός, καθαρίζετε χωρίς τη χρήση καθαριστικών που χαράζουν.
- Η πόρτα ενδέχεται να μην κλείνει καλά αν με την πάροδο του χρόνου έχουν συλλεχθεί ακαθαρσίες πάνω στο στεγανοποιητικό της πόρτας.
- Παρακαλούμε να επικοινωνήσετε με το πλησιέστερο Εξουσιοδοτημένο Σέρβις της Silverline αν υποστεί ζημιά το στεγανοποιητικό. Μη χρησιμοποιήσετε τον φούρνο μέχρι να επισκευαστεί.

13 ΑΝΤΙΚΑΤΑΣΤΑΣΗ ΤΗΣ ΛΑΜΠΑΣ



Πριν αντικαταστήσετε τη λάμπα του φούρνου, αποσυνδέστε την παροχή ρεύματος και περιμένετε να κρυώσει ο φούρνος, για να εξαλείψετε τον κίνδυνο ηλεκτροπληξίας.

Οι καυτές επιφάνειες μπορούν να προκαλέσουν εγκαύματα.



Απεικ. 31

2 A/250 V AC

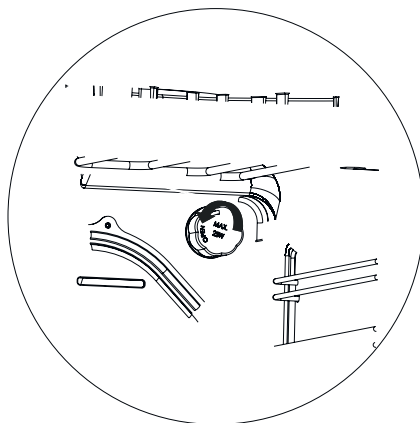
Μέγεθος σπειρώματος E14

Υποδεικνύει τη μέγιστη κατανάλωση ισχύος της λάμπας. Κατά την αντικατάσταση μιας λάμπας πρέπει να χρησιμοποιηθεί λάμπα της ίδιας ονομαστικής ισχύος.



Για να βρείτε την ονομαστική ισχύ που χρησιμοποιείται στο προϊόν, ανατρέξτε στην πινακίδα δήλωσης στο προϊόν.

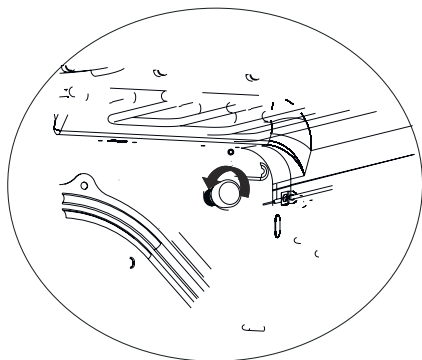
Ο λαμπτήρας που χρησιμοποιείται στο προϊόν αυτό δεν είναι κατάλληλος για τον φωτισμό οικιακών χώρων. Ο σκοπός αυτής της λάμπας είναι να διευκολύνει τον χρήστη να βλέπει το φαγητό.



Απεικ. 32

Αποσυνδέστε τη συσκευή από την πρίζα.

Αφαιρέστε το κάλυμμα της λάμπας (Απεικ. 32/1) περιστρέφοντάς το αριστερόστροφα (Απεικ. 32/2).



Απεικ. 33

Αφαιρέστε τη λάμπα του φούρνου περιστρέφοντάς την αριστερόστροφα και αντικαταστήστε την (Απεικ. 33).

Για την εγκατάσταση του καλύμματος της λάμπας, αντιστρέψτε τη διαδικασία στο (Απεικ. 32).

14 ΠΕΡΙΓΡΑΦΗ ΤΩΝ ΚΥΡΙΩΝ ΛΕΙΤΟΥΡΓΙΩΝ

Μπορείτε να δείτε τις περιγραφές των κύριων λειτουργιών παρακάτω.

Λειτουργία	Εξήγηση της λειτουργίας
	Δεν έχει επιλεγεί πρόγραμμα στη συσκευή.
	Είναι ενεργοποιημένη η πάνω και η κάτω αντίσταση. Το φαγητό θερμαίνεται ταυτόχρονα από το κάτω και το πάνω μέρος. Αυτή η λειτουργία είναι κατάλληλη για κέικ, πίτες ή κέικ και ραγού που μαγειρεύονται σε ταψί. Μαγειρεύετε με χρήση ενός μόνο δίσκου.
	Είναι αναμμένη μόνον η κάτω αντίσταση. Αυτή η λειτουργία έχει εφαρμογή για παράδειγμα στο ψήσιμο πίτσας ή φαγητών που χρειάζονται ξεροψήσιμο στην κάτω πλευρά.
	Είναι αναμμένη η κάτω και πάνω αντίσταση και ο ανεμιστήρας (στο πίσω τοίχωμα) Ο θερμός αέρας διανέμεται ομοιόμορφα και γρήγορα μέσα στον φούρνο, χάρη στον ανεμιστήρα. Χρησιμοποιείτε μόνο ένα δίσκο για μαγείρεμα.

<p>*</p> 	<p>Είναι αναμμένο το μεγάλο γκριλ στην οροφή του φούρνου. Αυτή η λειτουργία είναι κατάλληλη για να ψήνετε στη σχάρα μεγάλες ποσότητες κρέατος. Τοποθετήστε τις μεγάλες ή μέτριες μερίδες στη σωστή θέση βάσης κάτω από την αντίσταση γκριλ για να τις ψήσετε στη σχάρα. Ρυθμίστε τη θερμοκρασία στο μέγιστο επίπεδο. Γυρίστε το φαγητό στο μέσον της διαδικασίας μαγειρέματος.</p>
<p>*</p> 	<p>Ο θερμός αέρας που θερμαίνεται από τη μεγάλη αντίσταση γκριλ κατανέμεται ταχύτατα μέσα στον φούρνο, χάρη στον ανεμιστήρα. Αυτή η λειτουργία είναι κατάλληλη για να ψήνετε στη σχάρα μεγάλες ποσότητες κρέατος. Τοποθετήστε τις μεγάλες ή μέτριες μερίδες στη σωστή θέση βάσης κάτω από την αντίσταση γκριλ για να τις ψήσετε στη σχάρα. Ρυθμίστε τη θερμοκρασία στο μέγιστο επίπεδο. Γυρίστε το φαγητό στο μέσον της διαδικασίας μαγειρέματος.</p>
	<p>Είναι αναμμένες η πάνω αντίσταση, η κάτω αντίσταση και η αντίσταση ανεμιστήρα. Κάθε πλευρά του φαγητού ψήνεται ομοιόμορφα και γρήγορα. Χρησιμοποιείτε μόνο ένα δίσκο για μαγείρεμα. Με αυτή τη λειτουργία, μπορείτε επίσης να προθερμάνετε γρήγορα τον φούρνο.</p>



Για μαγείρεμα και ψήσιμο σε ένα ή περισσότερα επίπεδα. Ο ανεμιστήρας κατανέμει τη θερμότητα της κυκλικής αντίστασης στο πίσω τοίχωμα ομοιόμορφα στην περιοχή μαγειρέματος. Μαγειρεύετε με χρήση ενός μόνο δίσκου.



Ο φούρνος δεν θερμαίνεται, λειτουργεί μόνο ο ανεμιστήρας. Αργό ξεπάγωμα κατεψυγμένων τροφίμων σε θερμοκρασία δωματίου, ξεπάγωμα μαγειρεμένου φαγητού.



** Πρέπει να χρησιμοποιείται σε μέγ. θερμοκρασία 230°C*

15 ΠΙΝΑΚΑΣ ΜΑΓΕΙΡΕΜΑΤΟΣ

- Τοποθετήστε το φαγητό μέσα στον φούρνο.
- Επιλέξτε τον τρόπο λειτουργίας και τη θερμοκρασία.

Ο φούρνος θερμαίνεται ως την προρρυθμισμένη θερμοκρασία και διατηρεί αυτή τη θερμοκρασία ως το τέλος του επιλεγμένου χρόνου μαγειρέματος.

Απενεργοποίηση του φούρνου πριν τον αναμενόμενο χρόνο

- Απενεργοποιήστε το φούρνο με τα κουμπιά επιλογής λειτουργίας και/ή θερμοκρασίας.

Πίνακας χρόνων μαγειρέματος



Οι αναφερόμενες τιμές έχουν προσδιοριστεί υπό εργαστηριακές συνθήκες. Οι τιμές για σας μπορεί να διαφέρουν από αυτές τις τιμές.













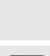



Το 1ο ράφι στήριξης στον φούρνο είναι το κάτω ράφι στήριξης.



ΠΡΟΣΟΧΗ!

Μην τοποθετείτε αλουμινοχαρτο στην κάτω επιφάνεια του θαλάμου φούρνου κατά το μαγείρεμα. Κάτι τέτοιο μπορεί να προκαλέσει φωτιά και ζημιά στη συσκευή και στα έπιπλα κουζίνας σας.

Φαγητό	Τρόπος λειτουργίας	Δίσκος που πρέπει να χρησιμοποιηθεί	Επίπεδο ραφίου	Θερμοκρασία (°C)	Χρόνος μαγειρέματος (λεπτά)περ.
Κέικ σε δίσκο		Ένα επίπεδο	3	175	25-30

Κέικ σε ταψί		Ένα επίπεδο	2	180	40-50
Κέικ σε λαμαρίνα		Ένα επίπεδο	3	175	25-30
Παντεσπάνι		Ένα επίπεδο	3	200	5-10
Κουλουράκια		Ένα επίπεδο	3	175	25-30
Πίτες με φύλλο		Ένα επίπεδο	2	200	30-40
Ψωμάκια		Ένα επίπεδο	2	200	25-35
Είδη ζύμης μαγιάς		Ένα επίπεδο	2	200	35-45
Λαζάνια		Ένα επίπεδο	2	200	30-40
Πίτσα		Ένα επίπεδο	2	200-220	15-20
Μοσχάρι (πλήρες) / Ψητό φούρνου		Ένα επίπεδο	3	25 λεπτά 250, μετά 180-190	100-120
Μπούτι αρνίσιο (ραγού)		Ένα επίπεδο	3	25 λεπτά 250, μετά 190	70-90
Κοτόπουλο ψητό		Ένα επίπεδο	2	15 λεπτά 250, μετά 180-190	55-65
Γαλοπούλα (5,5 κιλά)		Ένα επίπεδο	1	25 λεπτά 250, μετά 180-190	150-210
Ψάρι		Ένα επίπεδο	3	200	20-30

Προθέρμανση συνιστάται για όλα τα είδη φαγητού.



Για διαδικασίες μαγειρέματος όπου απαιτείται προθέρμανση, πραγματοποιήστε την προθέρμανση έως ότου ο φούρνος φθάσει τη θερμοκρασία που είναι επιθυμητή για την αρχή του μαγειρέματος.

Πρακτικές συμβουλές για κέικ

- Αν το κέικ είναι πολύ στεγνό, αυξήστε τη θερμοκρασία περίπου 10 °C και μειώστε τον χρόνο μαγειρέματος.
- Αν το κέικ είναι υγρό, χρησιμοποιήστε λιγότερα υγρά στη συνταγή ή χαμηλώστε τη θερμοκρασία κατά 10 °C.
- Αν το κέικ είναι καμένο στο πάνω μέρος, τοποθετήστε το σε χαμηλότερο επίπεδο, μειώστε τη θερμοκρασία και αυξήστε τον χρόνο μαγειρέματος.
- Αν το εσωτερικό του κέικ έχει μαγειρευτεί καλά, αλλά εξωτερικά κολλάει, χρησιμοποιήστε λιγότερα υγρά στη συνταγή, μειώστε τη θερμοκρασία και αυξήστε τον χρόνο μαγειρέματος.

Πρακτικές συμβουλές για πίτες με φύλλο

- Αν η πίτα είναι πολύ στεγνή, αυξήστε τη θερμοκρασία περίπου 10 °C και μειώστε τον χρόνο μαγειρέματος. Υγράνετε τα φύλλα ζύμης με μείγμα από γάλα, βούτυρο, αυγό και γιαούρτι.
- Αν ο χρόνος μαγειρέματος για την πίτα σας είναι πολύ μεγάλος, βεβαιωθείτε ότι το πάχος της πίτας δεν υπερβαίνει αυτό του δίσκου.
- Αν η πάνω πλευρά της πίτας έχει μαγειρευτεί αλλά το κάτω μέρος δεν έχει, βεβαιωθείτε ότι η ποσότητα σάλτσας που έχετε χρησιμοποιήσει για την πίτα είναι μικρότερη στο κάτω μέρος της. Προσπαθήστε να καταναμίσετε το μείγμα ψησίματος ομοιόμορφα ανάμεσα στα φύλλα ζύμης και στην πίτα.



Μαγειρέψτε την πίτα σύμφωνα με τη θέση και τη θερμοκρασία που καθορίζεται στον πίνακα μαγειρέματος. Αν το κάτω μέρος και πάλι έχει ψηθεί λιγότερο, τοποθετήστε το γλυκό σε χαμηλότερο επίπεδο την επόμενη φορά.

Πρακτικές συμβουλές για φαγητά με λαχανικά

- Αν ένα φαγητό με λαχανικά χάσει τα υγρά του και στεγνώσει, μαγειρέψτε το μέσα σε ένα κλειστό σκεύος αντί για τον δίσκο. Τα κλειστά σκεύη διατηρούν τους χυμούς του φαγητού.
- Αν ένα φαγητό λαχανικών δεν έχει μαγειρευτεί επαρκώς, βράστε τα λαχανικά από πριν ή προετοιμάστε τα πρώτα σαν τρόφιμο για συντήρηση και μετά τοποθετήστε τα μέσα στον φούρνο.



ΑΠΕΙΚ. 34

UK

This appliance is marked according to the European directive 2002/96/EC on Waste Electrical and Electronic Equipment (WEEE). By ensuring this product is disposed of correctly, you will help prevent potential negative consequences for the environment and human health, which could otherwise be caused by inappropriate waste handling of this product. The symbol on the product indicates that this product may not be treated as household waste. Instead it shall be handed over to the applicable collection point for the recycling of electrical and electronic equipment. Disposal must be carried out in accordance with local environmental regulations for waste disposal. For more detailed information about treatment, recovery and recycling of this product, please contact your local city office, your household waste disposal service or the shop where you purchased the product.

GR

Στην συσκευή έχει τοποθετηθεί αυτό το σήμα ακολουθώντας την Ευρωπαϊκή οδηγία 2002/96/EC για τα Ηλεκτρικά και Ηλεκτρονικά απορρίμματα (WEEE). Με την ορθή ανακύκλωση του προϊόντος, θα βοηθήσετε στην μείωση των πιθανών αρνητικών συνεπειών της ρύπανσης του περιβάλλοντος και της ανθρώπινης υγείας, η οποία μπορεί να προκληθεί από την ακατάλληλη διαχείριση των απορριμμάτων. Το σήμα επάνω στο προϊόν συμβολίζει το γεγονός ότι αυτό το προϊόν δεν θα πρέπει να θεωρηθεί σαν ένα συνηθισμένο απόρριμμα. Αντιθέτως θα πρέπει να παραδοθεί στο κατάλληλο σημείο συλλογής και ανακύκλωσης ηλεκ-

τρικού και ηλεκτρονικού εξοπλισμού. Η διάθεση θα πρέπει να πραγματοποιηθεί σύμφωνα με τις τοπικές περιβαλλοντικές διατάξεις για την ανακύκλωση απορριμμάτων. Για περισσότερες πληροφορίες σχετικά με την διαδικασία συλλογής και ανακύκλωσης του προϊόντος απευθυνθείτε στην τοπική αυτοδιοίκηση, στην εταιρεία ανακύκλωσης ή στο κατάστημα από το οποίο προμηθευτήκατε την συσκευή.

DAVOLINE

ΕΓΓΥΗΣΗ

Τύπος συσκευής: _____

Όνομα πελάτου: _____

Διεύθυνση: _____

Υπογρ. Πωλητού: _____

Ημερομηνία: _____

Η εγγύηση αυτή ισχύει σύμφωνα με τους όρους εγγύησης που αναφέρονται στην πίσω πλευρά και μόνο εφ' όσον συνοδεύεται από το δελτίο αγοράς.

ΚΛΙΜΑΤΕΧΝΙΚΗ Α.Ε.

ΚΛΙΜΑΤΕΧΝΙΚΗ Α.Ε.**ΟΡΟΙ ΕΓΓΥΗΣΗΣ**

Η Εταιρεία μας εγγυάται την καλή κατασκευή και λειτουργία του προϊόντος και την μη ελαττωματικότητα των υλικών που χρησιμοποιήθηκαν.

1. Η εγγύηση παρέχεται για 24 μήνες προς τον αρχικό αγοραστή.
2. Η εγγύηση ισχύει από την ημέρα αγοράς της συσκευής που αναγράφεται στη θεωρημένη απόδειξη αγοράς (δελτίο λιανικής πώλησης, τιμολόγιο). Στην απόδειξη αυτή αναφέρεται εκτός από την ημερομηνία αγοράς, το όνομα του αγοραστή, η μάρκα και το μοντέλο της συσκευής.
3. Η εταιρεία μέσα στα πιο πάνω χρονικά όρια, σε περίπτωση βλάβης της συσκευής αναλαμβάνει την υποχρέωση να επιδιορθώσει τη συσκευή και να αντικαταστήσει κάθε τυχόν ελαττωματικό μέρος της, εφ' όσων η ανωμαλία προέρχεται από την κατασκευή και όχι από την κακή χρήση ή κακή μεταχείριση μετά την παράδοση της στον αγοραστή.
4. Η κανονική λειτουργία της συσκευής κατά τους έξι πρώτους μήνες της χρήσης της, επιβεβαιώνει την αρχική μη ελαττωματικότητά της. Το αντίθετο πρέπει να αποδειχθεί από τον πελάτη.
5. Οι επισκευές των επί μέρους εξαρτημάτων δεν επιφέρουν παράταση του χρόνου εγγύησης του προϊόντος.
6. Η εγγύηση παύει να ισχύει σε περίπτωση εκτέλεσης επισκευών, ή επεμβάσεων από τα πρόσωπα που δεν έχουν εξουσιοδοτηθεί από την Εταιρεία μας.
7. Σε περίπτωση αποστολής της συσκευής στο Συνεργείο για επισκευή, μέσα στο χρόνο εγγύησης, πρέπει αυτή να συνοδεύεται από φωτοαντίγραφο της απόδειξης αγοράς.
8. Η Εταιρεία εγκρίνει την αντικατάσταση της συσκευής, μόνο σε περίπτωση που δεν είναι δυνατή η σωστή αποκατάσταση της βλάβης.
9. Η εγγύηση ΔΕΝ καλύπτει τα κρύσταλλα, τα κεραμικά (εστιών) και τα αισθητικά μέρη των συσκευών.
10. Παρακαλείστε να διαβάσετε προσεκτικά τις οδηγίες χρήσης της συσκευής. Η άσκοπη κλήση του εξουσιοδοτημένου τεχνικού επιβαρύνει τον καταναλωτή.
11. Για να ισχύσει η εγγύησή σας διατηρείτε πάντα σε καλή κατάσταση την απόδειξη αγοράς

ΚΛΙΜΑΤΕΧΝΙΚΗ Α.Ε.
Μαρίνου Αντύπα 35
ΘΕΣΣΑΛΟΝΙΚΗ

SERVICE
ΑΘΗΝΑ: 2105145030
ΘΕΣΣΑΛΟΝΙΚΗ: 2310846762

ΥΠΟΛΟΙΠΗ ΕΛΛΑΔΑ: 8011147500
ΑΠΟ ΚΙΝΗΤΟ: 2310489300