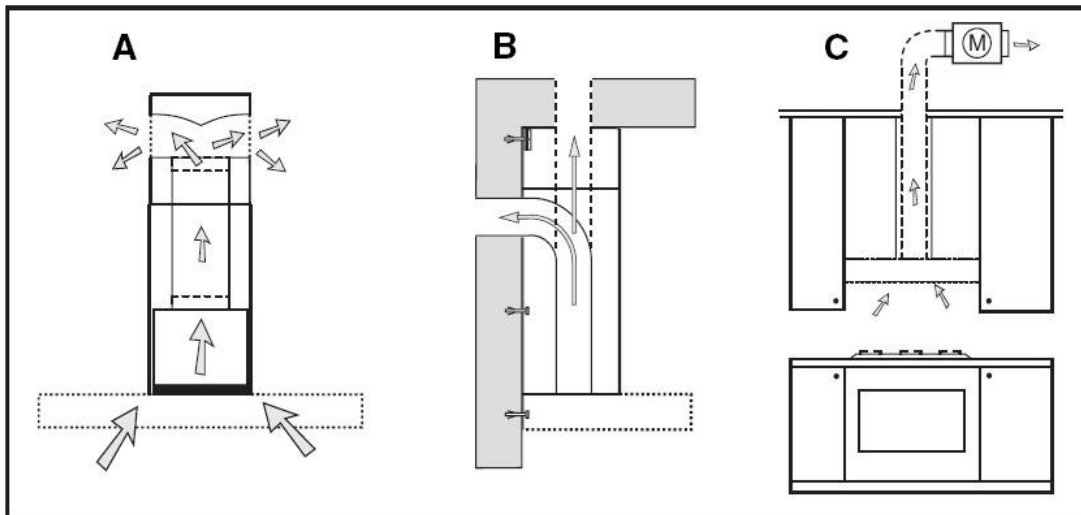
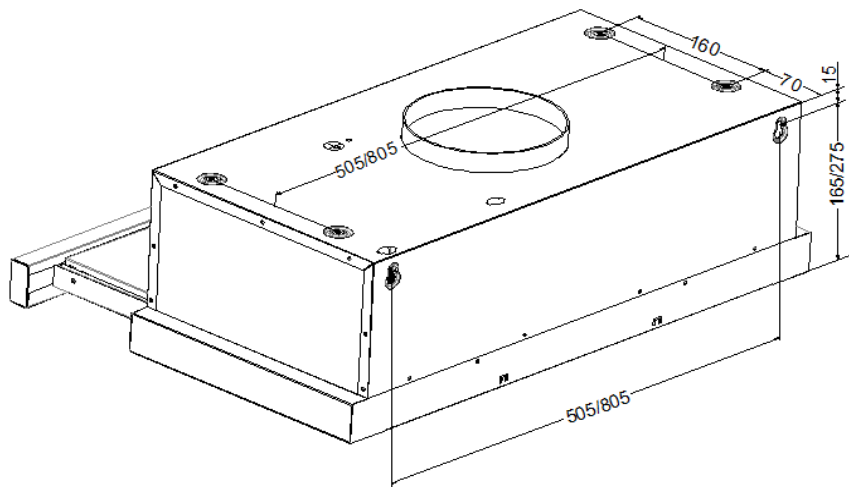


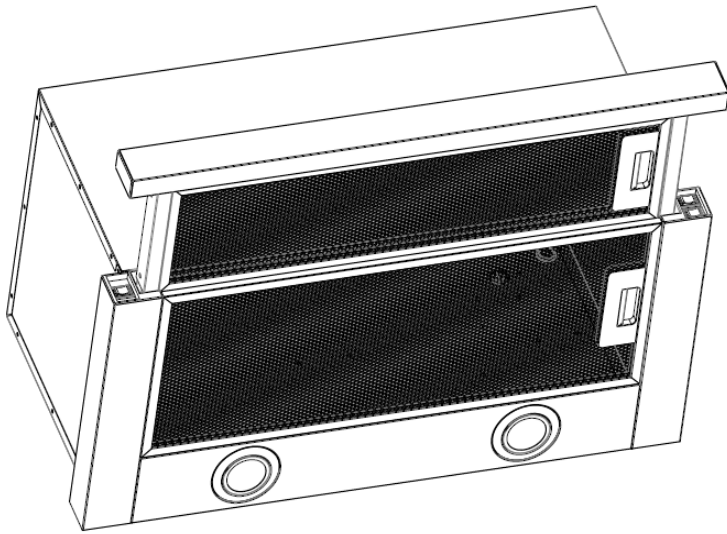
# ΟΔΗΓΟΣ ΓΙΑ ΣΥΡΟΜΕΝΟΥΣ ΑΠΟΡΡΟΦΗΤΗΡΕΣ



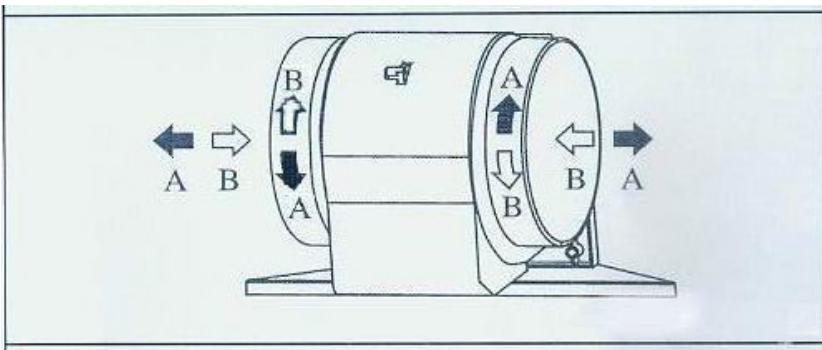
**ΕΙΚ.1**



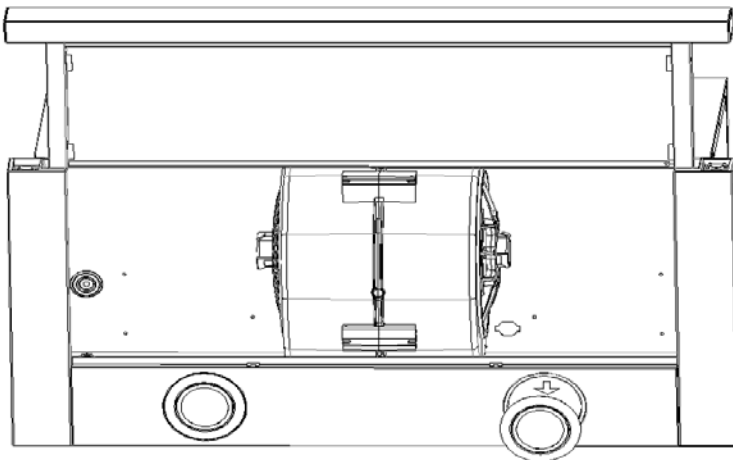
**ΕΙΚ.2**



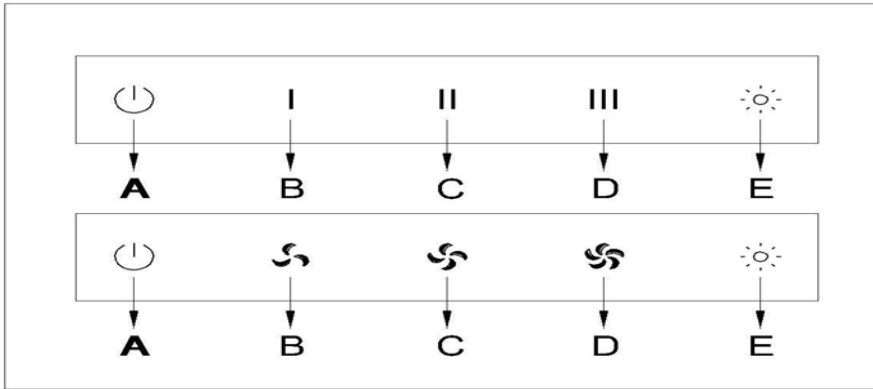
**Eik.3**



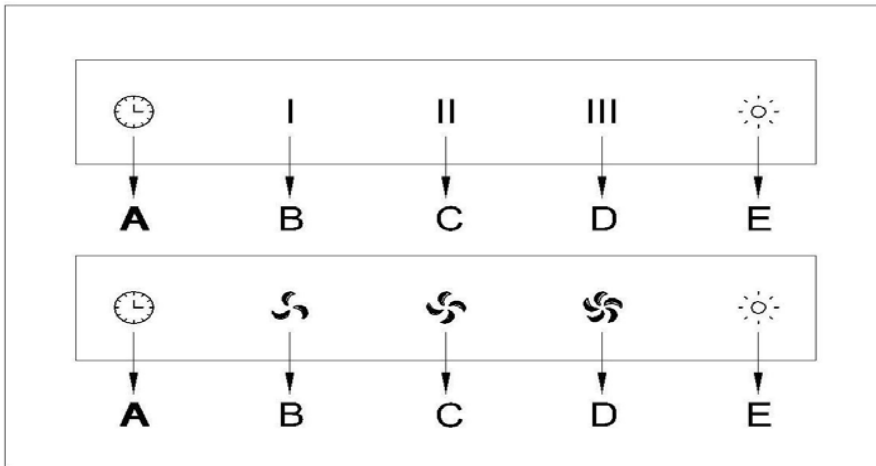
**Eik.4**



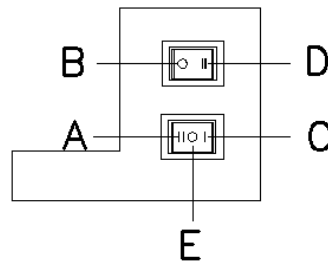
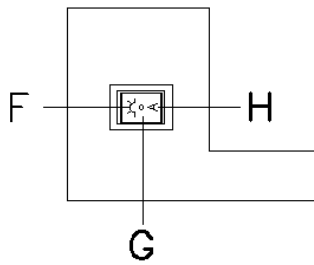
**Eik.5**



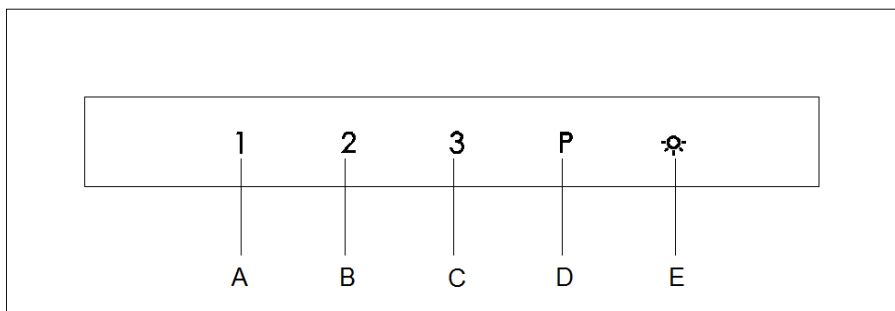
**Eik.6**



**Eik.7**



**Eik.8**



**Εικ.9**

## ΓΕΝΙΚΑ

Διαβάστε προσεκτικά τις ακόλουθες σημαντικές πληροφορίες σχετικά με την ασφάλεια και τη συντήρηση της εγκατάστασης. Διατηρήστε αυτό το ενημερωτικό φυλλάδιο προσβάσιμο για να μπορείτε να το συμβουλευέστε σε κάθε περίπτωση. Η συσκευή έχει σχεδιαστεί για χρήση στην έκδοση απορροφητήρα αγωγού (εξαγωγή αέρα προς τα έξω – Εικ. 1B), στην έκδοση απορροφητήρα φιλτραρίσματος (κυκλοφορία αέρα στο εσωτερικό – Εικ. 1A) ή απορροφητήρα με εξωτερικό μοτέρ (Εικ.1C).

## ΠΡΟΛΗΠΤΙΚΑ ΜΕΤΡΑ ΑΣΦΑΛΕΙΑΣ

Λάβετε υπόψη ότι όταν ο απορροφητήρας λειτουργεί ταυτόχρονα με αναμμένο τζάκι ή καυστήρα που εξαρτώνται από τον αέρα του περιβάλλοντος, ο απορροφητήρας πιθανόν να απομακρύνει από το περιβάλλον τον αέρα που χρειάζεται ένας καυστήρας ή το τζάκι για καύση. Η αρνητική πίεση στο περιβάλλον δεν πρέπει να υπερβαίνει τα 4Pa ( $4 \times 10^{-5}$  bar). Παρέχετε επαρκή αερισμό στο περιβάλλον για την ασφαλή λειτουργία του απορροφητήρα. Ακολουθήστε τους τοπικούς νόμους που ισχύουν για την εκκένωση του εξωτερικού αέρα.

### **Πριν συνδέσετε το μοντέλο στο ηλεκτρικό δίκτυο:**

Ελέγξτε την πινακίδα δεδομένων (τοποθετημένη στο εσωτερικό της συσκευής) για να βεβαιωθείτε ότι η τάση και η ισχύς αντιστοιχούν στο δίκτυο και ότι η πρίζα είναι κατάλληλη. Εάν έχετε αμφιβολίες, ζητήστε βοήθεια από εξειδικευμένο ηλεκτρολόγο.

## • ΠΡΟΕΙΔΟΠΟΙΗΣΗ!

Σε ορισμένες περιπτώσεις, οι ηλεκτρικές συσκευές ενδέχεται να αποτελέσουν κίνδυνο.

- Μην ελέγχετε την κατάσταση των φίλτρων όσο λειτουργεί ο απορροφητήρας
- Μην αγγίζετε λαμπτήρες ή παρακείμενες περιοχές, μετά από παρατεταμένη χρήση της εγκατάστασης φωτισμού.
- Το μαγείρεμα τύπου φλαμπέ απαγορεύεται κάτω από τον απορροφητήρα
- Αποφύγετε τις γυμνές φλόγες, καθώς καταστρέφουν τα φίλτρα και μπορεί να αποτελέσουν κίνδυνο πυρκαγιάς
- Ελέγχετε συνεχώς κατά το τηγάνισμα των τροφίμων, το υπερθερμασμένο λάδι μπορεί να αποτελέσει κίνδυνο πυρκαγιάς
- Αποσυνδέστε το ηλεκτρικό φως πριν από οποιαδήποτε εργασία συντήρησης.
- Αυτή η συσκευή δεν προορίζεται για χρήση από μικρά παιδιά ή άτομα με αναπηρία χωρίς επίβλεψη.
- Τα μικρά παιδιά θα πρέπει να επιβλέπονται για να διασφαλίζεται ότι δεν παίζουν με τη συσκευή.
- Πρέπει να υπάρχει επαρκής αερισμός του δωματίου όταν στο χώρο χρησιμοποιούνται ταυτόχρονα συσκευές που χρησιμοποιούν αέριο ή άλλα καύσιμα.
- Υπάρχει κίνδυνος πυρκαγιάς εάν ο καθαρισμός δεν πραγματοποιηθεί σύμφωνα με τις οδηγίες

Κ) κάτω από τον απορροφητήρα επιτρέπεται η χρήση έως 6 εστιών.

Λ) απορροφητήρας δεν πρέπει να χρησιμοποιείται για την εξαγωγή καυσαερίων από τζάκι.

Μ) απορροφητήρας δεν πρέπει να τοποθετείται ακριβώς μπροστά στον απορροφητήρα ψησταριάς.

Ν) Εάν το καλώδιο τροφοδοσίας είναι κατεστραμμένο, πρέπει να το αντικαταστήσετε μόνο με το γνήσιο ανταλλακτικό καλώδιο τροφοδοσίας της εταιρείας.

Ο) Δεν επιτρέπεται η αποσυναρμολόγηση του μηχανήματος από μη επαγγελματίες.

## ΟΔΗΓΙΕΣ ΕΓΚΑΤΑΣΤΑΣΗΣ

συναρμολόγηση και οι ηλεκτρικές συνδέσεις πρέπει να γίνονται από εξειδικευμένο προσωπικό.

## Ηλεκτρική Σύνδεση

συσκευή έχει κατασκευαστεί ως κατηγορία I, επομένως είναι απαραίτητο το καλώδιο γείωσης.

σύνδεση με το δίκτυο πραγματοποιείται ως εξής:

	IEC227	Βόρεια Αμερική
L= υπό τάση	Καφέ	Μαύρο
N= ουδέτερο	Μπλε	Λευκό
E= γειωμένο	Πράσινο / Κίτρινο	Πράσινο

Εάν το βύσμα δεν παρέχεται, συνδέστε το ηλεκτρικό φορτίο όπως υποδεικνύεται στην ετικέτα περιγραφής. Όταν παρέχεται βύσμα, πρέπει να τοποθετηθεί ο απορροφητήρας με τέτοιο τρόπο ώστε να είναι εύκολη η πρόσβαση στο βύσμα.

Ένας πολυπολικός διακόπτης με ελάχιστο διάφραγμα 3 mm μεταξύ των επαφών πρέπει να τοποθετείται μεταξύ της συσκευής και του δικτύου σε περίπτωση απευθείας σύνδεσης με το ηλεκτρικό δίκτυο σύμφωνα με το ηλεκτρικό φορτίο και τα τοπικά πρότυπα.

●ελάχιστη απόσταση μεταξύ των επιφανειών στήριξης των μαγειρικών δοχείων στο επάνω μέρος της κουζίνας και του χαμηλότερου μέρους του απορροφητήρα πρέπει να είναι τουλάχιστον 65 cm.

Μη συνδέετε την εξάτμιση του απορροφητήρα στον ίδιο αγωγό που χρησιμοποιείται για την κυκλοφορία ζεστού αέρα ή για την εκκένωση αναθυμιάσεων από άλλες συσκευές που παράγονται από άλλη πηγή ηλεκτρικής ενέργειας.

Πριν προχωρήσετε στις εργασίες συναρμολόγησης, αφαιρέστε το φίλτρο κατά του λίπους (Εικ.5) ώστε η μονάδα να είναι ευκολότερη στο χειρισμό.

Σε περίπτωση συναρμολόγησης της συσκευής, στην έκδοση απορροφητήρα αναρρόφησης προετοιμάστε την οπή για εκκένωση του αέρα.

### ●Στερέωση απορροφητήρα καμινάδας.

Πρώτα, προχωρήστε στην τοποθέτηση στις θέσεις με κατάλληλες βίδες αυτοκοχλιοτόμησης κατόπιν της εξαγωγής και μετά ανοίξτε τις τρύπες βασιζόμενοι στις αποστάσεις που υποδεικνύονται (Εικ.1) Στερεώστε τη συσκευή στον τοίχο και ευθυγραμμίστε την σε οριζόντια θέση με τις μονάδες τοίχου. Όταν η συσκευή έχει ρυθμιστεί, στερεώστε τον απορροφητήρα χρησιμοποιώντας τις βίδες. Εάν το μοντέλο του απορροφητήρα καμινάδας σας πρέπει να αλλάξει από το μοντέλο εκπομπής μέσω αγωγού στο μοντέλο φίλτρου, μπορείτε να λάβετε βοήθεια από τις οδηγίες εγκατάστασης αφού παραλάβετε τα φίλτρα άνθρακα.(Εικ.4)

Για να μετατρέψετε τον απορροφητήρα από έκδοση αεραγωγού σε έκδοση φιλτραρίσματος, ζητήστε από τον αντιπρόσωπο σας τα φίλτρα άνθρακα και ακολουθήστε τις οδηγίες εγκατάστασης.

## **ΕΚΔΟΣΗ ΑΠΟΡΡΟΦΗΤΗΡΑ ΦΙΛΤΡΑΡΙΣΜΑΤΟΣ**

Μετά την τοποθέτηση του απορροφητήρα και του αγωγού, στερεώστε το φίλτρο όπως περιγράφεται στην παράγραφο για την τοποθέτηση του απορροφητήρα μέσα στον απορροφητήρα. Τα φίλτρα άνθρακα πρέπει να τοποθετούνται στη μονάδα αγωγών που βρίσκεται μέσα στον απορροφητήρα. (Εικ.3)

## **ΧΡΗΣΗ ΚΑΙ ΣΥΝΤΗΡΗΣΗ**

- Πριν χρησιμοποιήσετε τον απορροφητήρα, ανοίξτε το συρόμενο κέλυφος.
- Συνιστάται η λειτουργία της συσκευής πριν από το μαγείρεμα.

Συνιστάται να αφήνετε τη συσκευή σε λειτουργία για 15 λεπτά μετά το τέλος του μαγειρέματος, προκειμένου να εξαλειφθούν εντελώς οι ατμοί και η οσμή του μαγειρέματος.

Η σωστή λειτουργία του απορροφητήρα εξαρτάται από την κανονικότητα των εργασιών συντήρησης, ιδίως του φίλτρου ενεργού άνθρακα.

- Τα φίλτρα για τα λίπη συγκρατούν τα σωματίδια λίπους που αιωρούνται στον αέρα και επομένως πιθανόν να αποφραχθούν ανάλογα με τη συχνότητα χρήσης της συσκευής.

Προκειμένου να αποφευχθεί ο κίνδυνος πυρκαγιάς, συνιστάται να καθαρίζετε το φίλτρο το πολύ κάθε 2 μήνες ακολουθώντας τις ακόλουθες οδηγίες:

1. Αφαιρέστε τα φίλτρα από τον απορροφητήρα και πλύνετε τα σε διάλυμα νερού και ουδέτερου υγρού απορρυπαντικού, αφήνοντας τα να μουλιάσουν.
2. Ξεπλύνετε καλά με χλιαρό νερό και αφήστε να στεγνώσει.
3. Τα φίλτρα μπορούν επίσης να πλυθούν στο πλυντήριο πιάτων.

Πριν αφαιρέσετε τα φίλτρα, θα πρέπει πρώτα να αφαιρέσετε το εξωτερικό φίλτρο και, στη συνέχεια, να τραβήξετε το συρόμενο περίβλημα μέχρι τέλους πριν αφαιρέσετε το εσωτερικό φίλτρο.

Κατά την εγκατάσταση των φίλτρων, τοποθετήστε το εσωτερικό φίλτρο με το συρόμενο κέλυφος στην τελευταία θέση και, στη συνέχεια, τοποθετήστε το εξωτερικό φίλτρο.

Τα πάνελ αλουμινίου ενδέχεται να αλλάξουν χρώμα μετά από πολλές πλύσεις. Αυτό δεν μπορεί να αποτελέσει αιτία για παράπονα στην εξυπηρέτηση πελατών ούτε για αντικατάσταση των πάνελ.

- Τα φίλτρα ενεργού άνθρακα καθαρίζουν τον αέρα που επανεκπέμπεται στο περιβάλλον. Τα φίλτρα ενεργού άνθρακα δεν πλένονται ούτε

επαναχρησιμοποιούνται και πρέπει να αντικαθίστανται το πολύ κάθε τέσσερις μήνες.(Εικ.4)

Για να αφαιρέσετε τα φίλτρα , τοποθετήστε στο χέρι ένα φίλτρο τη φορά και στρέψτε το προς το μπροστινό μέρος.

Το φίλτρο ενεργού άνθρακα μπορεί τώρα να αφαιρεθεί. Φροντίζετε πάντα να αντικαθιστάτε και τα δύο φίλτρα ταυτόχρονα.

•Καθαρίζετε τακτικά τον ανεμιστήρα και τις άλλες επιφάνειες του απορροφητήρα χρησιμοποιώντας ένα πανί εμποτισμένο με μετουσιωμένη αλκοόλη ή μη λειαντικό υγρό απορρυπαντικό.

- εγκατάσταση φωτισμού έχει σχεδιαστεί για χρήση κατά το μαγείρεμα και όχι για παρατεταμένο γενικό φωτισμό του περιβάλλοντος. Η παρατεταμένη χρήση της εγκατάστασης φωτισμού μειώνει σημαντικά τη διάρκεια του λαμπτήρα. Χρησιμοποιήστε ένα ίσιο κατσαβίδι ή οποιοδήποτε άλλο κατάλληλο εργαλείο για να ανασηκώσετε και να αφαιρέσετε το φωτιστικό σώμα. Αντικαταστήστε τη φθαρμένη λάμπα. Χρησιμοποιείτε μόνο λαμπτήρες αλογόνου σύμφωνα με την αρχική προδιαγραφή, αποφεύγοντας την επαφή με τα χέρια. Επαναφέρετε το φωτιστικό στη θέση του (κουμπωτή στερέωση). (Εικ. 5)

#### • ΕΝΤΟΛΕΣ:

**A= ΧΡΟΝΟΔΙΑΚΟΠΤΗΣ – 15**

**ΛΕΠΤΑ**

**B= ΤΑΧΥΤΗΤΑ I / OFF**

**C= ΤΑΧΥΤΗΤΑ II / OFF**

**D= ΤΑΧΥΤΗΤΑ III / OFF**

**E= ΛΥΧΝΙΑ**

Όταν πατάτε το πλήκτρο B, η λυχνία της οθόνης αναβοσβήνει και παρακαλούμε να εκτελέσετε λειτουργία στην ΤΑΧΥΤΗΤΑ 1. Εάν θέλετε να σταματήσετε, πατήστε μόνο το πλήκτρο A.

Όταν πατάτε το πλήκτρο E, η λυχνία της οθόνης αναβοσβήνει και στη συνέχεια ανάβει τη λυχνία. Εάν θέλετε να σβήσετε τη λυχνία, πατήστε το πλήκτρο άλλη μια φορά. (Εικ.6)

#### • ΕΝΤΟΛΕΣ:

**A=OFF**

**B=TΑΧΥΤΗΤΑ I**

**C=TΑΧΥΤΗΤΑ II**

**D=TΑΧΥΤΗΤΑ III**



**E= ΛΥΧΝΙΑ**

Όταν πατάτε το πλήκτρο B, η λυχνία της οθόνης αναβοσβήνει και παρακαλούμε να τρέξετε στην ΤΑΧΥΤΗΤΑ 1. Εάν θέλετε να σταματήσετε, πατήστε το πλήκτρο A.

Όταν πατάτε το πλήκτρο E, η λυχνία της οθόνης αναβοσβήνει και στη συνέχεια ανάβει τη λυχνία. Εάν θέλετε να σβήσετε τη λυχνία, πατάτε μόνο το πλήκτρο άλλη μια φορά. (Εικ.7)

• **ΕΝΤΟΛΕΣ:**

**A= ΤΑΧΥΤΗΤΑ II**

**B= OFF**

**C= ΤΑΧΥΤΗΤΑ I**

**D= ΤΑΧΥΤΗΤΑ III**

**E= OFF**

**F= ΛΥΧΝΙΑ**

**G= OFF**

**H =ΛΥΧΝΙΑ**

Όταν πατάτε το πλήκτρο H, η λυχνία της οθόνης αναβοσβήνει και στη συνέχεια ανάβει τη λυχνία, Αν θέλετε να σβήσετε τη λυχνία, πατήστε μόνο το πλήκτρο G.

Όταν πατάτε το πλήκτρο F, η λυχνία της οθόνης αναβοσβήνει και στη συνέχεια ανάβει το φως. Αν θέλετε να σβήσετε τη λυχνία, πατάτε μόνο το πλήκτρο G.

Όταν πατάτε το πλήκτρο A, η λυχνία της οθόνης αναβοσβήνει και παρακαλούμε εκτελέστε λειτουργία στην ΤΑΧΥΤΗΤΑ II. Εάν θέλετε να σταματήσετε, πατήστε μόνο το πλήκτρο B.

Όταν πατάτε το πλήκτρο C, η λυχνία της οθόνης αναβοσβήνει και παρακαλούμε εκτελέστε λειτουργία στην ΤΑΧΥΤΗΤΑ I. Εάν θέλετε να σταματήσετε, πατήστε μόνο το πλήκτρο B.

Όταν πατάτε το πλήκτρο D, η λυχνία της οθόνης αναβοσβήνει και παρακαλούμε εκτελέστε λειτουργία στην ΤΑΧΥΤΗΤΑ III. Εάν θέλετε να σταματήσετε, πατήστε μόνο το πλήκτρο E.

Όταν το μοτέρ και η λυχνία λειτουργούν μαζί ή μεμονωμένα, πατήστε το πλήκτρο A και σταματήστε αυτόματα τις ενεργοποιημένες λειτουργίες του χρονοδιακόπτη. Η λυχνία της οθόνης αναβοσβήνει αντίστροφη μέτρηση που θα συνεχίσει να λειτουργεί για 15 λεπτά και το μοτέρ και η λυχνία θα σβήσουν .

Για τη διακοπή του χρονοδιακόπτη, πατήστε το πλήκτρο άλλη μια φορά.

Ως κατασκευαστές δηλώνουμε αυστηρά ότι αρνούμαστε να αναλάβουμε οποιαδήποτε ευθύνη λόγω των αποτελεσμάτων που προκαλούνται από οποιαδήποτε παραβίαση των παραπάνω διαδικασιών (Εικ.8)

- **ΕΝΤΟΛΕΣ:**

**A=TAXYTHTA I**

**B=TAXYTHTA II**

**C=TAXYTHTA III**

**D=TAXYTHTA II**

**E=ΛΥΧΝΙΑ**

Όταν πατάτε το πλήκτρο A, η λυχνία της οθόνης αναβοσβήνει και παρακαλούμε εκτελέστε λειτουργία στην TAXYTHTA I.

Όταν πατάτε το πλήκτρο E, η λυχνία της οθόνης αναβοσβήνει και στη συνέχεια ανάβει τη λυχνία. Εάν θέλετε να σβήσετε τη λυχνία, πατάτε το πλήκτρο άλλη μια φορά. (Εικ.9)

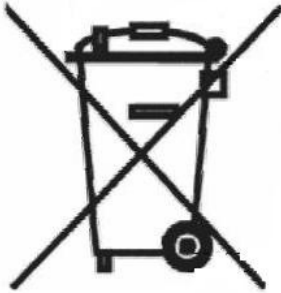
## Εύρεση προβλημάτων και συντήρηση.

Πρόβλημα	Πιθανή αιτία	Λύση
Ο απορροφητήρας δεν λειτουργεί	Χωρίς ηλεκτρικό ρεύμα	Ελέγξτε εάν το βύσμα είναι συνδεδεμένο Ελέγξτε εάν ο κεντρικός διακόπτης είναι ενεργοποιημένος
	Ξεδιπλωμένο το συρόμενο κέλυφος	Διπλώστε το αφαιρούμενο κέλυφος
Κακή ροή αέρα	Βουλωμένα φίλτρα αλουμινίου κατά του λίπους	Καθαρίστε τα φίλτρα, επανασυναρμολογήστε όταν στεγνώσουν
	Βουλωμένα φίλτρα άνθρακα	Αντικαταστήστε τα φίλτρα άνθρακα
Το μοτέρ λειτουργεί αλλά δεν υπάρχει ροή αέρα	Μπλοκαρισμένη βαλβίδα πεταλούδας	Επικοινωνήστε με τεχνικό
Διακοπές λειτουργίας μοτέρ μετά από λίγα λεπτά	Ενεργοποιήθηκε η συσκευή ασφαλείας υψηλής θερμοκρασίας	Η κουζίνα είναι δεν αερίζεται επαρκώς
	Ο απορροφητήρας τοποθετήθηκε πολύ κοντά στις εστίες	Ο απορροφητήρας πρέπει να απέχει τουλάχιστον 65 cm από τις εστίες
Έντονη οσμή μαγειρέματος	Τα φίλτρα άνθρακα δεν τοποθετήθηκαν	Σε λειτουργία επανακυκλοφορίας, πρέπει να τοποθετηθούν φίλτρα άνθρακα
Λάδι στάζει επάνω στην εστία	Λείπει ή δεν έχει τοποθετηθεί κύπελλο λαδιού	Αντικαταστήστε το φίλτρο αλουμινίου και αντικαταστήστε το κύπελλο λαδιού
	Φίλτρο λίπους αλουμινίου κορεσμένο	Πλύνετε τα φίλτρα λίπους αλουμινίου
Ήχος στροβιλισμού	Πρόβλημα με την έλικα του ανεμιστήρα	Επικοινωνήστε με τεχνικό

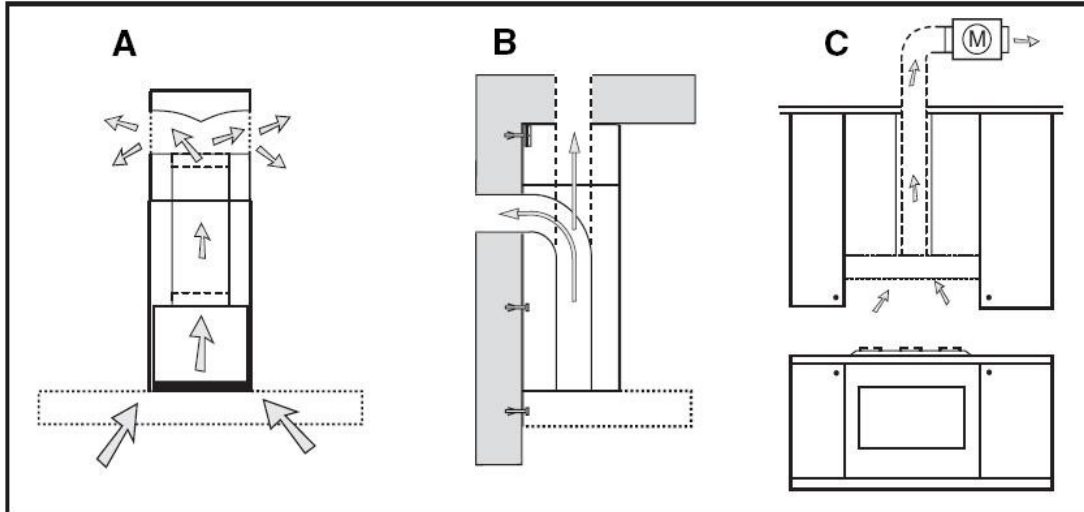
Αυτό το προϊόν μπορεί να χρησιμοποιηθεί από παιδιά ηλικίας 8 ετών και άνω και από άτομα των οποίων οι σωματικές, αισθητηριακές ή πνευματικές ικανότητες δεν έχουν αναπτυχθεί πλήρως ή που δεν έχουν εμπειρία και γνώση, υπό την προϋπόθεση ότι επιβλέπονται ή εκπαιδεύονται σχετικά με την ασφαλή χρήση του προϊόντος και τους κινδύνους που εγκυμονεί. Τα παιδιά δεν πρέπει να παίζουν με το προϊόν. Εργασίες καθαρισμού και συντήρησης δεν πρέπει να

εκτελούνται από παιδιά εκτός εάν επιβλέπονται από κάποιον. Παιδιά κάτω των 3 ετών πρέπει να παραμένουν σε απόσταση εκτός εάν επιβλέπονται διαρκώς.

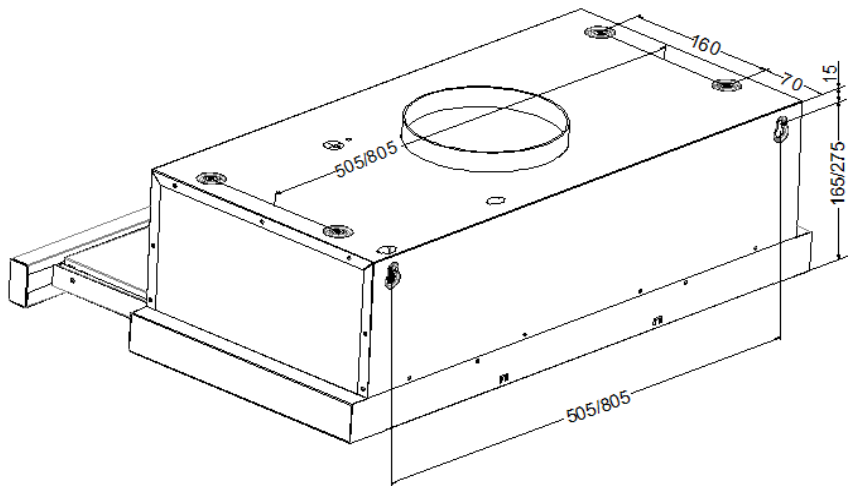
- Τα υλικά συσκευασίας είναι επικίνδυνα για τα παιδιά. Φυλάξτε τα υλικά συσκευασίας σε ασφαλές μέρος μακριά από τα παιδιά.
- Τα ηλεκτρικά προϊόντα είναι επικίνδυνα για τα παιδιά. Κρατήστε τα παιδιά μακριά από το προϊόν όταν αυτό χρησιμοποιείται. Μην τους επιτρέπετε να παίζουν με το προϊόν. Χρησιμοποιήστε ασφάλειες και προστατευτικά για τα παιδιά για να αποτρέψετε την επαφή των παιδιών με το προϊόν.



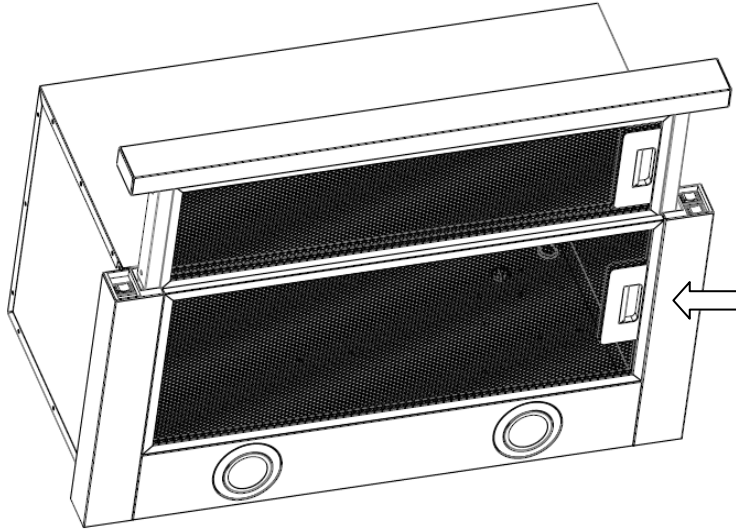
# SLIDE HOODS GUIDE



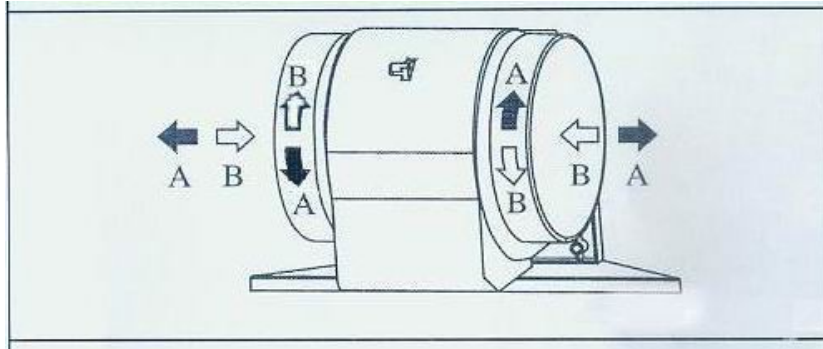
**Fig.1**



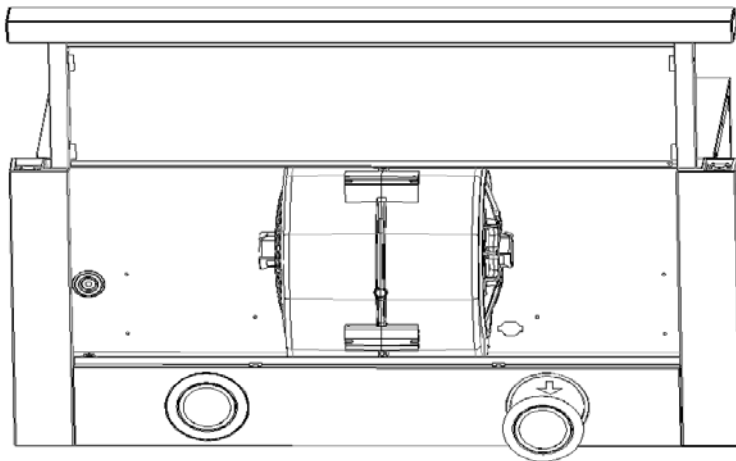
**Fig.2**



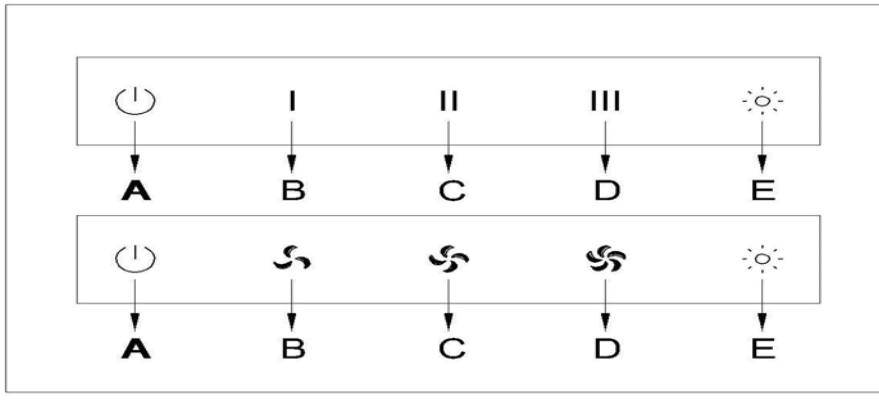
**Fig.3**



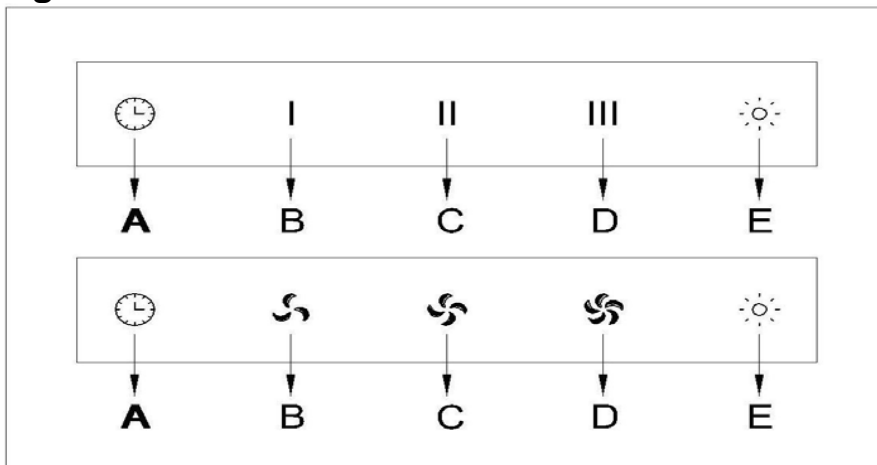
**Fig.4**



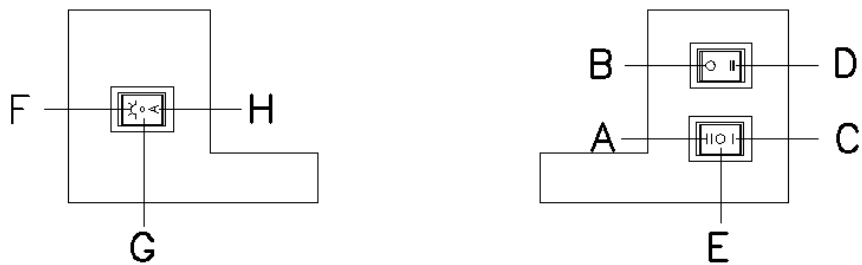
**Fig.5**



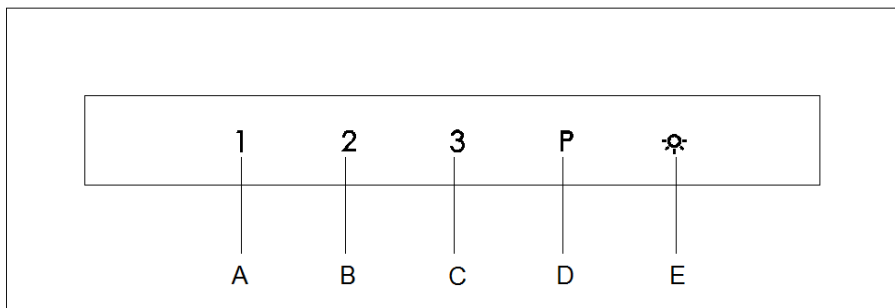
**Fig.6**



**Fig.7**



**Fig.8**



**Fig.9**

## GENERAL

Carefully read the following important information regarding installation safety and maintenance. Keep this information booklet accessible for further consultations. The appliance has been designed for use in the ducting version (air exhaust to the outside – Fig.1B), filtering version (air circulation on the inside – Fig.1A) or with external motor (Fig.1C).

## SAFETY PRECAUTION

- Take care when the cooker hood is operating simultaneously with an open fireplace or burner that depend on the air in the environment and are supplied by other than electrical energy, as the cooker hood removes the air from the environment which a burner or fireplace need for combustion. The negative pressure in the environment must not exceed 4Pa (4x10<sup>-5</sup> bar). Provide adequate ventilation in the environment for a safe operation of the cooker hood.

Follow the local laws applicable for external air evacuation.

### **Before connecting the model to the electricity network:**

control the data plate (positioned inside the appliance) to ascertain that the voltage and power correspond to the network and the socket is suitable. If in doubt ask a qualified electrician.

### **- WARNING!**

In certain circumstances electrical appliances may be a danger hazard.

- Do not check the status of the filters while the cooker hood is operating.
- Do not touch bulbs or adjacent areas, during or straight after prolonged use of the lighting installation.
- Flambe cooking is prohibited underneath the cooker hood.
- Avoid free flame, as it is damaging for the filters and a fire hazard.
- Constantly check food frying to avoid that the overheated oil may become a fire hazard.
- Disconnect the electrical plug prior to any maintenance.
- This appliance is not intended for use by young children or infirm persons without supervision.
- Young children should be supervised to ensure they do not play with the appliance.
- There shall be adequate ventilation of the room when the rangehood is used at the same time as appliances burning gas or other fuels.
- There is a risk of fire if cleaning is not carried out in accordance with the instructions

K) under the hood allow the use of up to 6 stoves.

L) range hood should not be routed to the exhaust gas for exhaust gas or other fuels



used in hot flue smoke.

M) directly against the fire roasting hood.

N) If the power cord is damaged, can only use the company's dedicated power line replacement.

O) non-professional non-disassembly of the machine.

## INSTALLATION INSTRUCTIONS

Assembly and electrical connections must be carried out by specialized personnel.

### Electric Connection

The appliance has been manufactured as a class **I**, therefore earth cable is necessary.

The connection to the mains is carried out as follow:

	IEC227	North America
L=live	Brown	Black
N=neutral	Blue	White
E=earth	Green/Yello	Green

If not provided, connect a plug for the electrical load indicated on the description label. Where a plug is provided, the cooker hood must be installed in order that the plug is easily accessible.

An omnipolar switch with a minimum aperture of 3mm between contacts, in line with the electrical load and local standards, must be placed between the appliance and the network in the case of direct connection to the electrical network.

● The minimum distance between the support surfaces of the cooking pots on the cooker top and the lowest part of the cooker hood must be at least 65 cm.

Do not connect the cooker hood exhaust to the same conductor used to circulate hot air or for evacuating fumes from other appliances generated by other than an electrical source.

Before proceeding with the assembly operations, remove the anti-grease filter(s) (Fig.5) so that the unit is easier to handle.

In the case of assembly of the appliance in the suction version prepare the hole for evacuation of the air.

### ● Fasten the chimney hood.

First, install them in the positions with suitable selftapping screws after taking out, then drill the holes respecting the distances indicated (Fig.1) Fix the appliance to the wall and align it in horizontal position to the wall units. when the appliance has been adjusted, definitely fix the hood using the screws

If the model of your chimney hood need to shift from pipe emission to filter model ,you can get help from the installation instruction after you get the charcoal filters. (Fig.4)

To transform the hood from a ducting version into a filtering version, ask your dealer for the charcoal filters and follow the installation instructions.

## **FIX TERING VERSION**

After installing the hood and the duct work, fix the filter as described in the paragraph for installation of the hood inside the hood. The charcoal filters must be fitted in the ducting unit located inside the hood. (Fig.3)

## **USE AND MAINTENANCE**

- Before using the hood, please open the pull-out shell.

- It is recommended to operate the appliance prior to cooking.

It is recommended to leave the appliance in operation for 15 minutes after cooking is terminated in order to completely eliminate cooking vapors and odour.

The proper function of the cooker hood is conditioned by the regularity of the maintenance operations, in particular, the active carbon filter.

- The anti-grease filters capture the grease particles suspended in the air, and are therefore subject to clogging according to the frequency of the use of the appliance.

In order to prevent fire hazard, it is recommendable to clean the filter at a maximum of 2 months by carrying out the following instructions:

1. Remove the filters from the cooker hood and wash them in a solution of water and neutral liquid detergent, leaving to soak.
2. Rinse thoroughly with warm water and leave to dry.
3. The filters may also be washed in the dishwasher.

Before removing the filters, you should remove the outside filter first, then pull the pull-out shell to the farthest distance position prior to removing the inside filter.

When installing the filters, install the inside filter with the pull-out shell in the farthest distance position, and then install the outside filter.

The aluminum panels may alter in color after several washes. This is not cause for customer complaint nor replacement of panels.

- The active carbon filters purify the air that is replaced in the environment. The filters are not washable nor re-useable and must be replaced at maximum every four months.(Fig.4)

To remove the charcoal filters place on hand on one filter at a time and turn it toward the front part.

The charcoal filter can now be removed. Always ensure to replace both filters at the same time.

- Clean the fan and other surfaces of the cooker hood regularly using a cloth moistened with denatured alcohol or non abrasive liquid detergent.
- The illumination installation is designed for use during cooking and not for prolonged general illumination of the environment. Prolonged use of the illumination installation notably reduces the duration of the bulb. Use a one-edged screwdriver or any other appropriate tool to lift and remove the overhead light fixture. Replace the damaged lamp. Use only halogen lamps as the original specification, avoiding contact with hands. Return the light fixture to its position . (Fig. 5)

#### ● **COMMANDS:**

**A = TIMER – 15 MINUTES**

**B = SPEED I / OFF**

**C = SPEED II / OFF**

**D = SPEED III / OFF**

**E = LIGHT**

When pressing the key B, the display light is flashing and please run in SPEED 1.If you want to stop, you only press the key A.

When pressing the key E, the display light is flashing and then turn on the light, If you want to turn off the light, you only press the key once again. (Fig.6)

#### ● **COMANDS:**

**A= OFF**

**B= SPEED I**

**C= SPEED II**

**D= SPEED III**

**E =LIGHT**

When pressing the key B, the display light is flashing and please run in SPEED 1.If you want to stop, you only press the key A.

When pressing the key E, the display light is flashing and then turn on the light, If you want to turn off the light ,you only press the key once again . (Fig.7)

● **COMANDS:**

**A** = SPEED II

**B** = OFF

**C** = SPEED I

**D** = SPEED III

**E** = OFF

**F** = LIGHT

**G** = OFF

**H** = LIGHT

When pressing the key H, the display light is flashing and then turn on the light, If you want to turn off the light, you only press the key G.

When pressing the key F, the display light is flashing and then turn on

the light, If you want to turn off the light, you only press the key G.

When pressing the key A, the display light is flashing and please run in SPEED II.If you want to stop, you only press the key B.

When pressing the key C, the display light is flashing and please run in

SPEED I.If you want to stop, you only press the key B.

When pressing the key D, the display light is flashing and please run in SPEED III.If you want to stop, you only press the key E.

When the motor and the light work together or individually ,press the key A, and stop the activated functions of the timer automatically .The display light is flashing countdown which will continue functioning for 15 minutes ,and the motor and the lights will be turned off. For stopping the timer, only press the key once again.

Manufacturers stated strictly that we refuse to take any responsibility because of the results caused by any violation of the above procedures(Fig.8)

● **COMANDS:**

**A**= SPEED I

**B**= SPEED II

**C**= SPEED III

**D**= SPEED P

**E** =LIGHT

When pressing the key A, the display light is flashing and please run in SPEED 1.

When pressing the key E, the display light is flashing and then turn on the light, If you want to turn off the light ,you only press the key once again . (Fig.9)

## Finding the problems and maintenance .

Problem	Possible reason	Solution
Hood doesn't work	No electric supply	Check the plug is connected
		Check the main switch is turned on
	Unfold the pull-out shell	Folded the pull-put shell
Poor airflow	Aluminum grease filters clogged	Clean the filters and replace when dry
	Charcoal filters clogged	Replace the charcoal filters
Motor running but no air flow	Butterfly valve jammed	Contact technician
Motor cuts after a	High temperature safety device activated	The kitchen is not sufficiently ventilated
	The hood is installed too near the cooking	The hood must be least 65cm from stove
Strong cooking smell	Charcoal filters not	In re-circulating mode, charcoal filters must be
Oil dripping onto stove	Oil cup missing or not installed	Remove aluminum filter and replace oil cup
	Aluminum grease filter saturated	Wash the aluminum grease filters
Whirring sound	Something in contact	Contact with technician

This product can be used by children at and above 8 years old and by persons whose physical, sensory or mental capabilities were not fully developed or who lack experience and knowledge provided that they are supervised or trained on the safe usage of the product and the risks it brings out. Children should not play with the product. Cleaning and maintenance works should not be performed by children unless they are supervised by someone. Children under the age of 3 should be kept away unless continuously supervised.

- Packaging materials are dangerous for the children. Keep packaging materials in a safe place away from reach of the children.
- Electrical products are dangerous for the children. Keep children away from the product when it is in use. Do not allow them to play with the product. Use child lock to prevent children from intervening with the product.

