

# Εγχειρίδιο Απορροφητήρα

Για να διατηρήσετε τη βέλτιστη απόδοση της συσκευής σας και να παρατείνετε τη διάρκεια ζωής της, σας προτείνουμε να διαβάσετε προσεκτικά το εγχειρίδιο χρήσης πριν τη χρησιμοποιήσετε. Αυτό το εγχειρίδιο παρέχει όλες τις οδηγίες που μπορεί να χρειαστείτε, οι οποίες διασφαλίζουν την ασφαλή εγκατάσταση, χρήση και συντήρηση. Φυλάξτε αυτό το εγχειρίδιο σε σημείο εύκολης πρόσβασης, καθώς μπορεί να το χρειαστείτε ως αναφορά στο μέλλον. Ευχαριστούμε!

Περιεχόμενα.....	1
Προσοχή.....	2 Γνωρίστε τον
απορροφητήρα σας.....	3
Εγκατάσταση.....	4 Χρήση του
Απορροφητήρα.....	6 Καθάρισμα
και Συντήρηση.....	8
Πήγε κάτι λάθος.....	9 Διάγραμμα
κυκλώματος .....	10

## Προσοχή

Η συσκευασία ενός νέου απορροφητήρα

- 1) Η συσκευασία ενός νέου απορροφητήρα πρέπει να αντιμετωπίζεται με προσοχή και με φιλικό προς το περιβάλλον τρόπο. Κρατήστε τα παιδιά μακριά από τη συσκευασία γιατί μπορεί να προκαλέσει ασφυξία στα παιδιά.

Απόρριψη παλιού απορροφητήρα

- 1) Προτείνεται η αντικατάσταση του απορροφητήρα όταν δεν μπορεί να επισκευαστεί. Παρακαλούμε να αντιμετωπίσετε σωστά ορισμένα ανακυκλώσιμα μέρη του απορροφητήρα, τα οποία θα συμβάλουν στην προστασία του περιβάλλοντος μας.

Πριν χρησιμοποιήσετε έναν νέο απορροφητήρα

- 1) Μην τοποθετείτε τον απορροφητήρα και επικοινωνήστε με το τοπικό κέντρο σέρβις όταν διαπιστώσετε ότι ο νέος απορροφητήρας έχει σοβαρά ελαττώματα.
- 2) Παιδιά που δεν συνοδεύονται από κηδεμόνα δεν πρέπει να χειρίζονται τη συσκευή. Αποσυνδέστε το φιλτράρισμα εάν η συσκευή δεν πρόκειται να χρησιμοποιηθεί για μεγάλο χρονικό διάστημα.

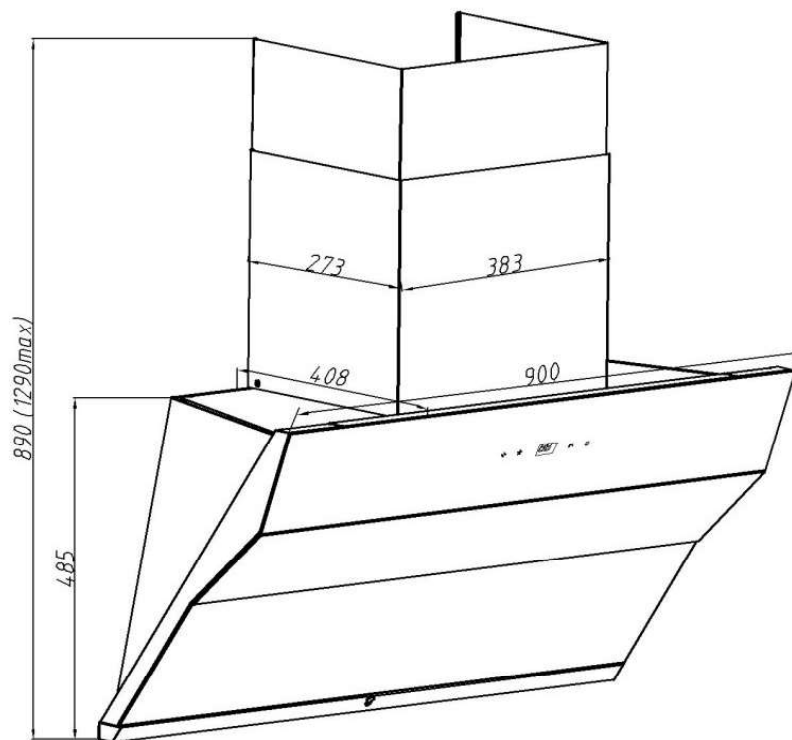
Επιπρόσθετη δήλωση

- 1) Η εγκατάσταση της συσκευής, συμπεριλαμβανομένου του σωλήνα εξάτμισης και άλλων ανταλλακτικών, πρέπει να γίνει από ειδικούς τεχνικούς που έχει ορίσει η εταιρεία μας για να διασφαλιστεί η ασφαλής και σωστή χρήση της. Οποιαδήποτε βλάβη που προκαλείται από λανθασμένη εγκατάσταση και επισκευή από άτομα που δεν έχουν οριστεί από την εταιρεία μας ακυρώνει την εγγύηση, ακόμη και αν η συσκευή βρίσκεται εντός περιόδου εγγύησης.

## Γνωρίστε τον απορροφητήρα σας

### A) Κατάλληλα μοντέλα

Το εγχειρίδιο χρήσης είναι κατάλληλο για τα παρακάτω μοντέλα. Ελέγξτε το μοντέλο του απορροφητήρα σας. (Το μέγεθος που σημειώνεται στην παρακάτω εικόνα προορίζεται μόνο για αναφορά. Το MAX αναφέρεται στο μέγιστο ύψος του απορροφητήρα που μπορείτε να επιλέξετε.)

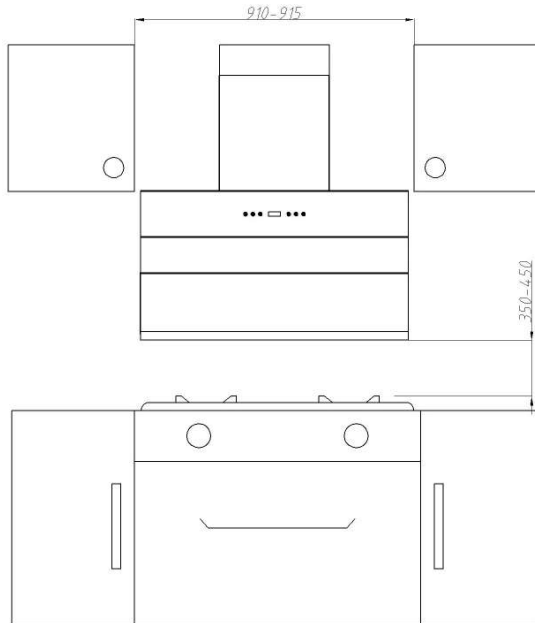


### B) Τεχνικές Παράμετροι

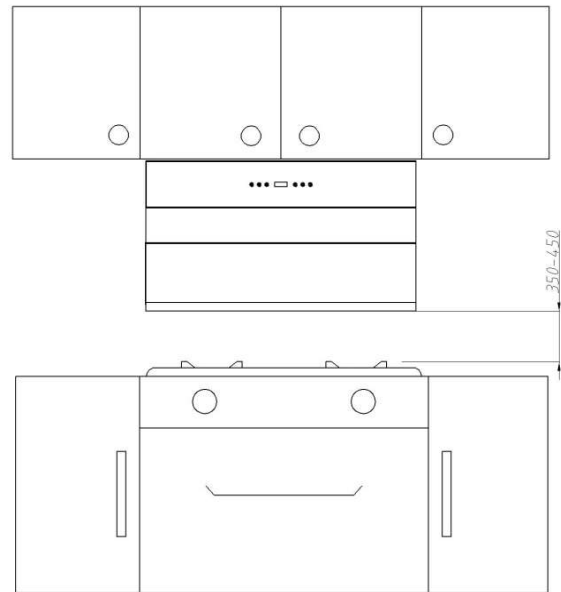
<b>Μοντέλο</b>	HCF39(H-900MM)	<b>Ονομαστική ισχύς απορροφητήρα</b>	253 W	<b>Ονομαστική ισχύς κύριου μοτέρ</b>	250W
<b>Πηγή τροφοδοσίας</b>	AC 220V/50Hz	<b>Τυπική πίεση αέρα</b>	230 Pa	<b>Μέγιστη πίεση αέρα</b>	330 Pa
<b>Ισχύς λαμπτήρα</b>	2*1,5W	<b>Ανάλυση Λαδιού</b>	90%	<b>Μείωση προσωρινής οσμής</b>	80%
<b>Ποσότητα αέρα</b>	17m3/ λεπτό	<b>Θόρυβος</b>	70dB ( A )	<b>Διαστάσεις περιγράμματος</b>	Όπως στην ανωτέρω εικόνα.

## Εγκατάσταση

### F) Πριν την εγκατάσταση



( Εικ. 1-A Τύπος εγκατάστασης- Ελεύθερος



Εικ. 1-B Τύπος εγκατάστασης - Ενσωματωμένος )

1. Όταν τοποθετηθεί ο απορροφητήρας όπως στην εικ. 1-A, είναι πάνω και στο πλάι της εστίας με απόσταση 35 cm έως 45 cm μεταξύ του στηρίγματος του τηγανιού και του κάτω μέρους του απορροφητήρα. Το ιδανικό ύψος εγκατάστασης είναι όταν το πάνελ ελέγχου του απορροφητήρα είναι στο ίδιο ύψος με τα μάτια σας. Μπορεί να ρυθμιστεί ανάλογα με το ύψος των ανθρώπων που μαγειρεύουν για να καλύψει την ανάγκη απορρόφησης του καπνού για ένα ευχάριστο μαγείρεμα.
2. Τα καύσιμα αέρια δεν πρέπει να περνούν από αγωγούς καυσαρίων που χρησιμοποιούνται για αέρια καύσης ή άλλα καύσιμα καπνού.
3. Εάν ο σωλήνας εξάτμισης είναι πολύ μακρύς ή υπάρχουν πάρα πολλές καμπές, επιλέξτε την κατάλληλη θέση για να τοποθετήσετε τον απορροφητήρα για να φτάσει η συσκευή στην λειτουργία αναρρόφησης καπνού

### Εγκατάσταση

- 1) Αυτά τα εργαλεία απαιτούνται για την εγκατάσταση του απορροφητήρα:
  - 2) 1. κρουστικό ηλεκτρικό δράπανο, αΦ8 στεφάνη διάτρησης, σταυροκατσάβιδο 3. μολύβι? 4. χάρακας
- 3) Τοποθετήστε μια ηλεκτρική πρίζα με πιθανή σύνδεση γείωσης εκτός από τη θέση εγκατάστασης του απορροφητήρα. Μην διαταράξετε τα ηλεκτρικά καλώδια που είναι ενσωματωμένα στον τοίχο όταν ανοίγετε οπές στον τοίχο. Βεβαιωθείτε ότι το καλώδιο ρεύματος είναι απενεργοποιημένο κατά την εγκατάσταση της συσκευής.
- 4) Βεβαιωθείτε ότι ο τοίχος όπου πρόκειται να εγκατασταθεί η συσκευή μπορεί να αντέξει το βάρος του απορροφητήρα.

## 5) Λίστα συσκευασίας

ΑΡ.	Όνομα Μέρους	Ποσ.	ΑΡ.	Όνομα Μέρους	Ποσ.
1	Απορροφητήρας	1 TEM	9	Μπλοκ Φ ( 5-16 ) *1mm	5 TEM
2	Σωλήνας Εξάτμισης	1 TEM	10	Κύπελλο συσσώρευσης λίπους	1 TEM
3	Κάλυμμα Εξάτμισης	1 TEM	11	Αυτοκόλλητη ταινία αλουμινίου 600*50mm	2 TEM
4	Διακοσμητικό Κάλυμμα- Εσωτερικό και Εξωτερικό	1 TEM	12	Σταυρωτή Μεγάλη Στρογγυλοκέφαλη Βίδα M4*8	6 TEM
5	Σταθερή Βάση	1 TEM	13	Πιστοποιητικό	1 TEM
6	Βάση ραφιού για απορροφητήρα	1 TEM	14	Κάρτα Εγγύησης	1 TEM
7	Πλαστικός εκτεινόμενος σωλήνας Φ8*35	5 TEM	15	Εγχειρίδιο Χρήστη	1 TEM
8	Ξύλινη Βίδα ST4.2*38	5 TEM			

### • Στήριξη απορροφητήρα

Όταν ο απορροφητήρας ρυθμιστεί να τοποθετηθεί σε συγκεκριμένο ύψος, ανοίξτε τρεις οπές με βάθος 40 mm στον τοίχο, παράλληλα με το έδαφος και με απόσταση 163 mm μεταξύ τους. Στη συνέχεια, χρησιμοποιήστε το τρυπάνι Φ8 για να ανοίξετε δύο οπές με βάθος 40mm, με απόσταση 160mm μεταξύ τους. (Παρακαλούμε βεβαιωθείτε ότι οι πέντε κάθετες διχοτόμοι της γραμμής κάθε δύο οπών διασταυρώνονται σ' ένα σημείο.) Και εισάγετε τον πλαστικό εκτεινόμενο σωλήνα στην οπή όπως φαίνεται στην Εικ. 2.

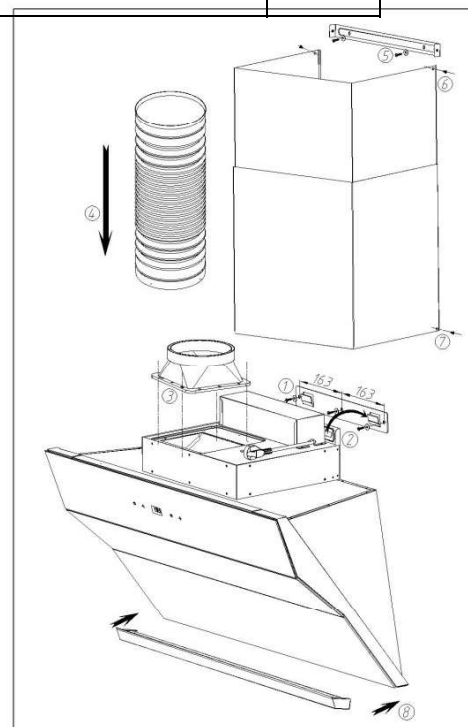
Βήμα 01 : Χρησιμοποιήστε την ξύλινη βίδα ST4.2\*38 για να στερεώσετε τη σταθερή βάση στον τοίχο και να κάνετε τη βάση παράλληλη με το έδαφος.

Βήμα 02 : Ο απορροφητήρας πρέπει να αφαιρεθεί από δύο άτομα και παρακαλούμε να τον κρατάτε πάντα παράλληλα με το έδαφος μέχρι να κρέμεται στη βάση στήριξης.

Βήμα 03 : Βγάλτε το κάλυμμα για τον σωλήνα εξάτμισης, το λαστιχένιο μαξιλαράκι και τις τέσσερις βίδες από το κουτί συσκευασίας και χρησιμοποιήστε τις βίδες για να στερεώσετε τις δύο πρώτες στο άνοιγμα του σωλήνα εξάτμισης.

Βήμα 04 : Βγάλτε τον σωλήνα εξάτμισης και τοποθετήστε τη μια πλευρά του στην υποδοχή του καλύμματος. Στη συνέχεια, χρησιμοποιήστε κολλητική ταινία από αλουμινοχαρτο για ένωση. Τέλος, στερεώστε την άλλη πλευρά του σωλήνα εξάτμισης στον κοινό καπναγωγό ή έξω από το σπίτι σας.

### • Στήριξη διακοσμητικού καλύμματος



Εικ . 2

Βήμα 05 : Όταν στερεωθεί ο απορροφητήρας, εισάγετε πρώτα τον πλαστικό εκτεινόμενο σωλήνα στην οπή 7.

Στερεώστε τη σταθερή βάση στον τοίχο με βίδες.

Βήμα 06 : Τοποθετήστε το εσωτερικό και το εξωτερικό διακοσμητικό κάλυμμα στον απορροφητήρα. Στη συνέχεια, τραβήξτε το εσωτερικό διακοσμητικό κάλυμμα μέχρι την πλευρά των δύο οπών της σταθερής βάσης ευθύγραμμα.

Βήμα 07 : Χρησιμοποιήστε τις βίδες για να στερεώσετε το εξωτερικό διακοσμητικό κάλυμμα με το κύριο σώμα του απορροφητήρα. (Αν σχεδιάζετε να τοποθετήσετε τον απορροφητήρα, αγνοήστε το βήμα 07.)

## Γνωρίστε τον απορροφητήρα σας

Ανατρέξτε στις παρακάτω οδηγίες πριν τον χρησιμοποιήσετε:

### 1. Οδηγίες Πλήκτρου

#### Λειτουργίας

A ---- Λαμπτήρας

B ---- Λειτουργία /μείωση  
ταχύτητας/απενεργοποίηση

C ---- Πάνελ οθόνης

D ---- Λειτουργία /αύξηση  
ταχύτητας/απενεργοποίηση

E ---- Αυτόματο άνοιγμα πόρτας

- 1) Το πλήκτρο E θα ανάψει όταν το αγγίξετε και η αυτόματη πόρτα θα συνεχίσει να ανοίγει μέχρι το τέρμα. Ταυτόχρονα, όλα τα πλήκτρα είναι έτοιμα για χειρισμό. Η ενδεικτική λυχνία και το πλήκτρο θα ανάψουν εάν αγγίξετε το πλήκτρο A και αν αγγίξετε ξανά, το φως θα σβήσει.
- 2) Το πάνελ ένδειξης C θα εμφανίσει "01" καθώς πατάτε το πλήκτρο B. Ο απορροφητήρας θα λειτουργεί στην 1η ταχύτητα. Εάν θέλετε ο απορροφητήρας να σταματήσει να λειτουργεί, απλώς αγγίξτε το πλήκτρο B και στη συνέχεια το πάνελ C θα εμφανίσει το "00".
- 3) Το πάνελ ένδειξης C θα εμφανίσει το "01" καθώς πατάτε το πλήκτρο D και ο απορροφητήρας θα λειτουργεί στην 1η ταχύτητα. Θα λειτουργεί με τη σειρά του στην 1η, 2η, 3η, 4η, 5η ταχύτητα, αν αγγίξετε ξανά και ξανά το πλήκτρο D. Όταν είναι στην 5η ταχύτητα, η συσκευή θα συνεχίσει να λειτουργεί για 150 δευτερόλεπτα με το πάνελ ένδειξης C να αναβοσβήνει και θα πέσει αυτόματα στην 4η ταχύτητα μετά από 150 δευτερόλεπτα.

Σημείωση 1: Η 1η ταχύτητα στην πλακέτα C εμφανίζει «01», και η 2η ταχύτητα «02», η 3η ταχύτητα «03», η 4η ταχύτητα «04», η 5η ταχύτητα «05» Μπορείτε να επιλέξετε την ταχύτητα με το πλήκτρο αφής B και το πλήκτρο D.)

Σημείωση 2: Μόνο όταν η ένδειξη του πλήκτρου E είναι αναμμένη και η αυτόματη πόρτα είναι ανοιχτή, ο απορροφητήρας μπορεί να είναι αναμμένος και όλες οι άλλες λειτουργίες, για παράδειγμα, η λειτουργία χρονοκαθυστέρησης, η λειτουργία λαμπτήρα, είναι ενεργές.

**Αγγίζοντας το πλήκτρο E για 3 δευτερόλεπτα σε οποιαδήποτε άλλες καταστάσεις, όλες οι λειτουργίες δεν θα είναι λαμβάνουν χώρα με σβηστές ενδείξεις. Και όταν η μπροστινή πόρτα κλείσει αυτόματα, η συσκευή απενεργοποιείται.**



**\* Προειδοποιήσεις:**

Σε ορισμένες περιπτώσεις, οι ηλεκτρικές συσκευές μπορεί να είναι πολύ επικίνδυνες.

- 1) Παρακαλούμε μην αφαιρείτε το φίλτρο ενώ ο απορροφητήρας είναι σε λειτουργία.
- 2) Μην αγγίζετε τον λαμπτήρα και την παρακείμενη περιοχή όταν τον χρησιμοποιείτε για μεγάλο χρονικό διάστημα.
- 3) Μην ανάβετε φλόγες ακριβώς κάτω από τον απορροφητήρα.
- 4) Μην πλησιάζετε σε κινητή φλόγα για αποφυγή ζημιάς στο φίλτρο και αποφυγή πυρκαγιάς.
- 5) Θυμηθείτε να ελέγξετε τη θερμοκρασία του τηγανιού για να αποφύγετε τη φωτιά που προκαλείται από την υπερθέρμανση του λαδιού.
- 6) Αποσυνδέστε την πρίζα πριν την επισκευή.
- 7) Τα παιδιά και τα άτομα με αναπηρίες απαγορεύεται να χρησιμοποιούν αυτή τη συσκευή.
- 8) Τα παιδιά πρέπει να επιβλέπονται για να μην παίζουν με τη συσκευή.
- 9) Διατηρείτε το δωμάτιο αεριζόμενο όταν χρησιμοποιείτε τον απορροφητήρα και την εστία.
- 10) Φοράτε προστατευτικά γάντια όταν καθαρίζετε τη συσκευή για κάποια αιχμηρά άκρα.
- 11) Χρησιμοποιείτε το πολύ 6 εστίες κάτω από τον απορροφητήρα.
- 12) Μην ανάβετε εστίες ακριβώς κάτω από τον απορροφητήρα.
- 13) Εάν καταστραφούν, μόνο οι ειδικές γραμμές ηλεκτρικού ρεύματος της εταιρείας μας μπορούν να χρησιμοποιηθούν για ανταλλαγή.
- 14) Μόνο επαγγελματίες μπορούν να αποσυναρμολογήσουν ή να συναρμολογήσουν τη συσκευή.
- 15) Καθαρίστε σύμφωνα με τις οδηγίες, διαφορετικά ο απορροφητήρας πιθανόν να προκαλέσει κίνδυνο πυρκαγιάς.

Εμείς, ο κατασκευαστής, αποποιούμαστε οποιαδήποτε ευθύνη για συνέπειες που προκαλούνται από την παραβίαση των παραπάνω οδηγιών λειτουργίας.

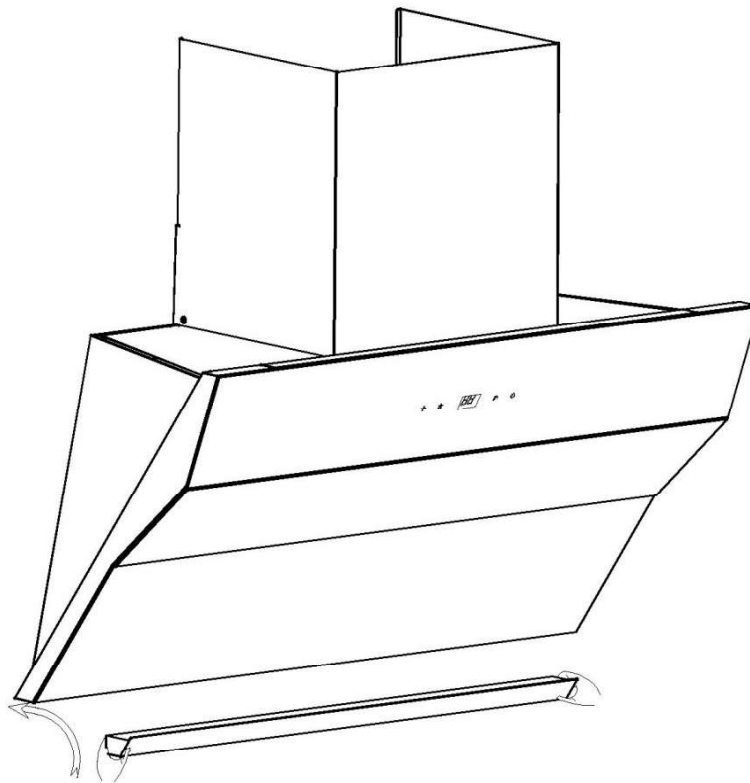
## Καθαρισμός και Συντήρηση

Προτείνεται να ενεργοποιείτε τον απορροφητήρα για 15 λεπτά πριν μαγειρέψετε τα γεύματα για να εξατμιστεί όλος ο ατμός και οι δυσσομίες.

Συνιστάται ο τακτικός καθαρισμός των φίλτρων και της επιφάνειας του απορροφητήρα με υγρό πανί με οινόπνευμα βιομηχανικού τύπου ή καθαρό.

Συμβουλές: Καθαρίζετε την επιφάνεια του απορροφητήρα κάθε φορά που χρησιμοποιείτε τον απορροφητήρα.

Το φίλτρο που είναι τοποθετημένο στο στόμιο εισόδου αέρα συνιστάται να καθαρίζεται κάθε τρεις ημέρες. Η λεπίδα του ανεμιστήρα πρέπει να καθαρίζεται ετησίως και πρέπει να καθαρίζεται από εξειδικευμένα άτομα. Καθαρίστε τον συλλέκτη λίπους σύμφωνα με την κατάσταση της συσσώρευσης λίπους.



Απαγορεύεται η αφαίρεση του συλλέκτη λίπους όταν λειτουργεί ο απορροφητήρας. Τραβήξτε με τα χέρια σας τον συλλέκτη αργά και παράλληλα με το έδαφος για να αποφύγετε τη διαρροή λίπους στο πάνω μέρος της εστίας ή άλλα ατυχήματα.

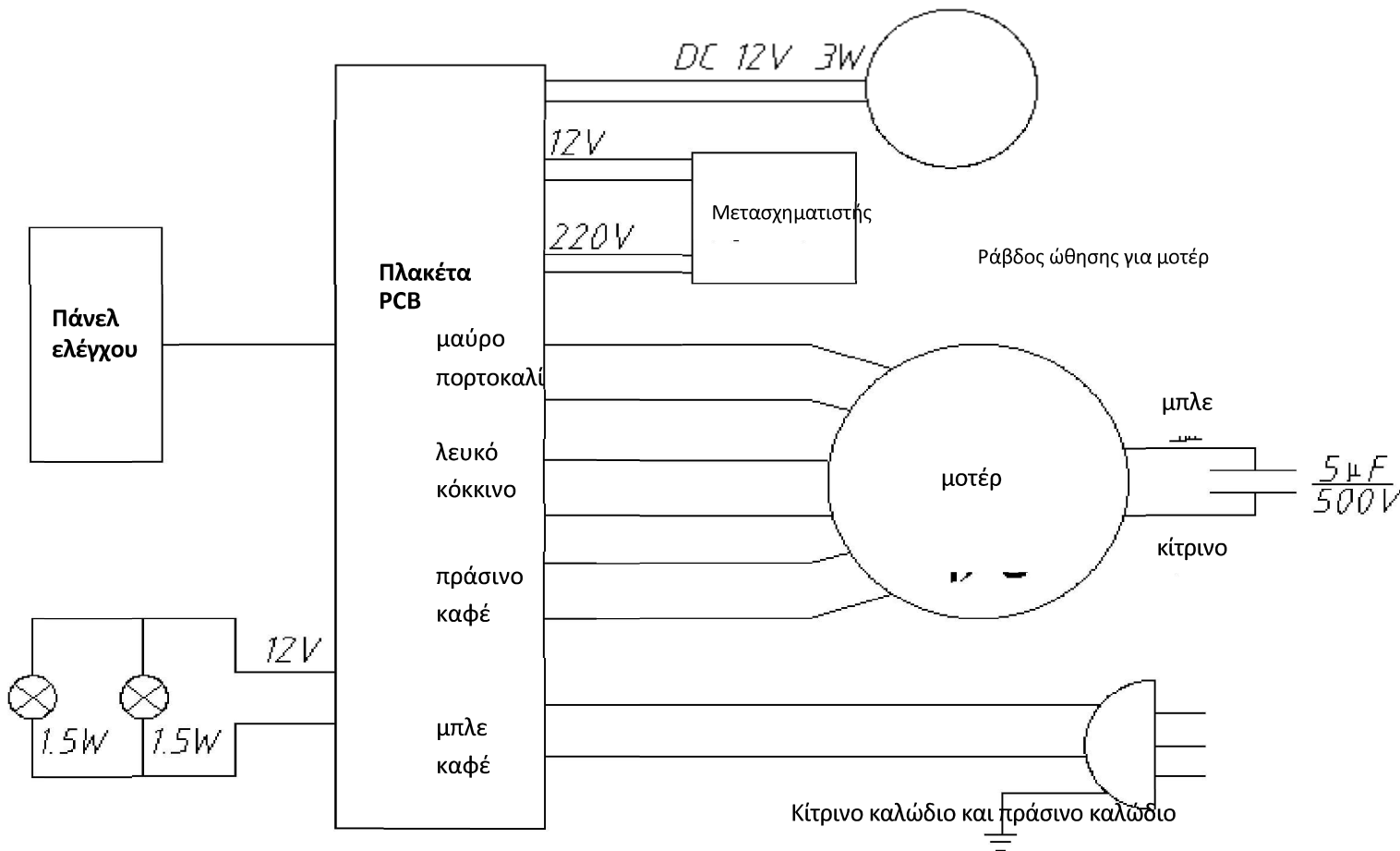
Η λυχνία του απορροφητήρα έχει σχεδιαστεί για χρήση κατά το μαγείρεμα, όχι για φωτισμό. Η μακροχρόνια χρήση της λυχνίας θα μειώσει τη διάρκεια ζωής της.

### Κάτι δεν πάει καλά;

Πρόβλημα	Πιθανή αιτία	Λύσεις
Ο απορροφητήρας δεν λειτουργεί	Χωρίς τροφοδοσία	Ελέγξτε εάν το βύσμα έχει εισαχθεί καλά ή όχι.
		Ελέγξτε εάν η βάση ισχύος λειτουργεί ή όχι
Ο απορροφητήρας δεν ρουφάει καπνό ενώ λειτουργεί το μοτέρ	Ο σωλήνας εξόδου αέρα ή το κάλυμμα είναι φραγμένο	Επικοινωνήστε με τεχνικό
Ο κινητήρας σταματά να λειτουργεί μετά από αρκετά λεπτά	Ο θερμοστάτης είναι ενεργοποιημένος	Η κουζίνα δεν αερίζεται καλά
	Ο απορροφητήρας είναι πολύ κοντά στην εστία	Απαιτείται ελάχιστη απόσταση 65 cm μεταξύ της εστίας και του απορροφητήρα
Η ισχύς απορρόφησης δεν είναι επαρκής	Ο απορροφητήρας είναι πολύ μακριά από την εστία ή ο σωλήνας εξάτμισης είναι πολύ μακρύς	Επικοινωνήστε με τον τεχνικό για να επανατοποθετήσει τον απορροφητήρα
Το λίπος έπεσε στην εστία	Ο απορροφητήρας έχει παραβιαστεί	Επικοινωνήστε με τον τεχνικό για να επανατοποθετήσει τον απορροφητήρα
Απροσδόκητος ήχος	Κάτι επηρέασε τη λεπίδα του ανεμιστήρα.	Επικοινωνήστε με τεχνικό

## Διάγραμμα Κυκλώματος

Αν επιθυμείτε να απορρίψετε τη συσκευή, παρακαλούμε επικοινωνήστε με τους αρμόδιους. Μην την απορρίψετε στο περιβάλλον.



Το προϊόν αυτό μπορεί να χρησιμοποιηθεί από παιδιά 8 χρονών και άνω και από άτομα των οποίων οι σωματικές, αντιληπτικές ή διανοητικές ικανότητες δεν είναι πλήρως ανεπτυγμένες ή που δεν έχουν εμπειρία και γνώση, εφόσον αυτά τα άτομα επιβλέπονται ή έχουν εκπαιδευτεί στην ασφαλή χρήση του προϊόντος και σχετικά με τους κινδύνους που αυτό μπορεί να παρουσιάσει. Τα παιδιά δεν πρέπει να παίζουν με αυτό το προϊόν. Οι εργασίες καθαρισμού και συντήρησης δεν θα πρέπει ποτέ να γίνονται από παιδιά, εκτός αν αυτά επιτηρούνται από κάποιον. Κρατάτε μακριά παιδιά μικρότερα των 3 ετών, εκτός αν βρίσκονται υπό συνεχή επιτήρηση.

- Τα υλικά συσκευασίας είναι επικίνδυνα για τα παιδιά. Φυλάξτε όλα τα υλικά συσκευασίας σε ασφαλές μέρος μακριά από παιδιά

Τα ηλεκτρικά προϊόντα είναι επικίνδυνα για τα παιδιά. Κρατάτε παιδιά μακριά από το προϊόν όταν αυτό είναι σε χρήση. Μην τους επιτρέπετε να παίζουν με το προϊόν. Χρησιμοποιείτε το κλείδωμα προστασίας για να εμποδίσετε την επέμβαση των παιδιών στο προϊόν.

# Hood manual

In order to keep appliance in best performance and extend the life to your appliance,we suggest you to read the user manual carefully before using. This manual provides all instructions you may require which ensure safe installation, using and maintenance. Please keep this manual close to your hand and you may need it as reference in future. Thanks!

Contents.....	1
Attentions.....	2
Know Your Hood.....	3
Installation.....	4
Use of the Hood.....	6
Cleaning and Maintenance.....	8
Something wrong?.....	9
Circuit Diagram.....	10

## **Attentions**

### 1. The Package of a new cooker hood

The package of a new cooker hood should be dealt with caution in an environmentally way. Please keep the children away from the package because it might lead the children suffocated.

### 2. Disposal of an old cooker hood

It is suggested that the cooker hood should be replaced when it is beyond repair. And please deal properly with some recyclable parts of the hood, which will contribute to our environment.

### 3. Before using a new cooker hood

Please don't install the hood and contact the local service centre when you find the new cooker hood is out of shape severely.

Children not in the company of guardian should not operate the appliance.

Please disconnect the plug if the appliance won't be used for a long time.

### 4. Additional statement

Installation of the appliance, including the exhausting pipe and other spare parts, must be taken by special technicians appointed by our company to make sure the safe and correct used of it. Any breakdown caused by wrongly installation and repair by people who are not appointed by our company is not in guarantee, even if the appliance is within warranty period.

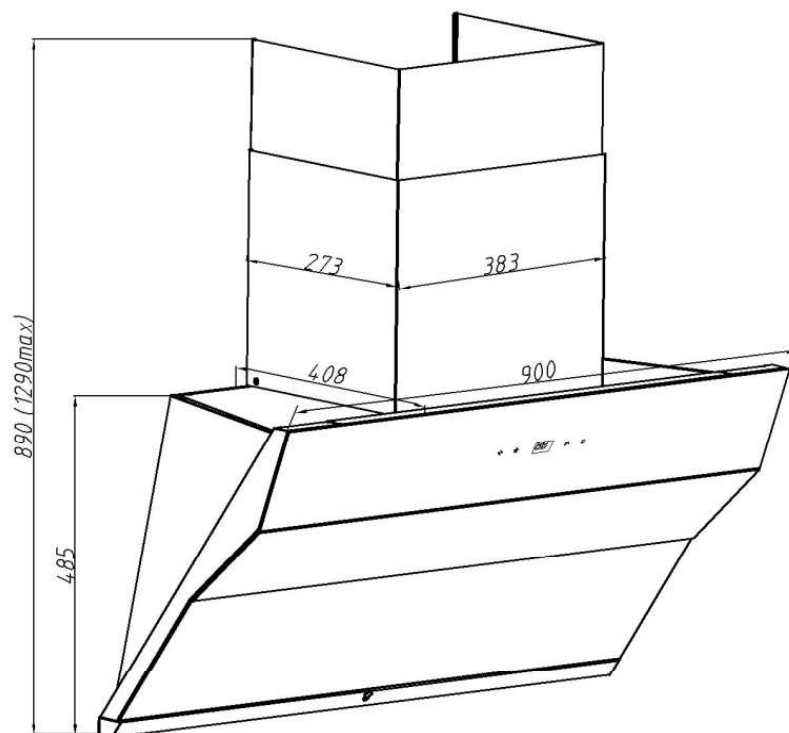


## Know Your Hood

### 1. Suitable models

The User Manual is suitable for those models below. And please check the model of your hood.

(The size annotated in the following picture is only for your reference. And the MAX is the maximum height of your hood which can be selected.)

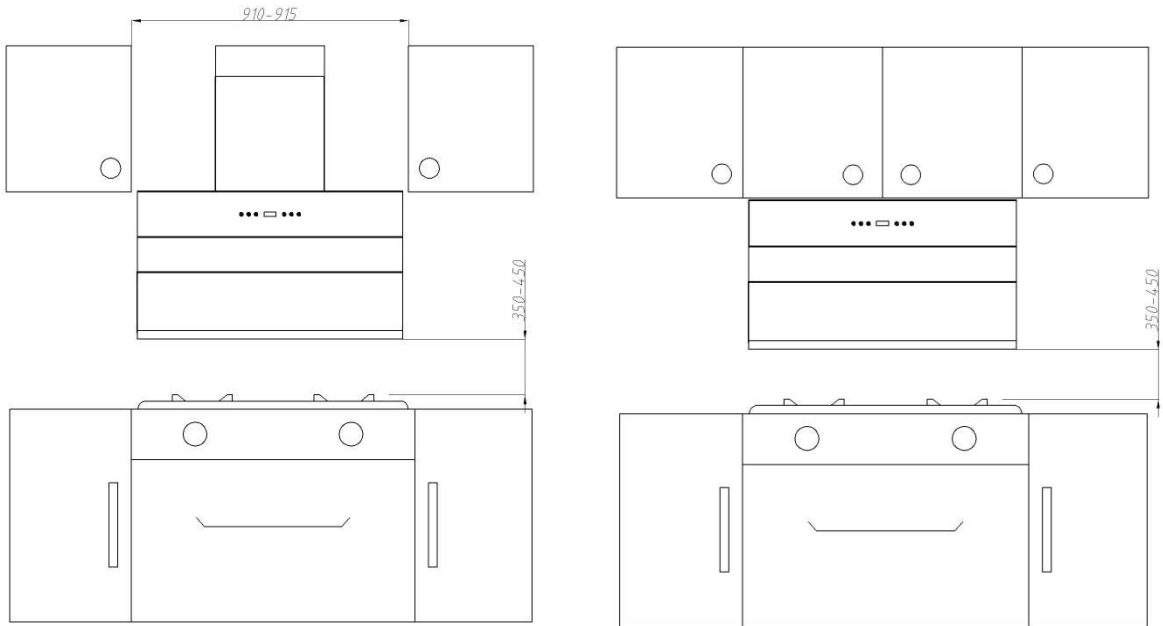


### 2. Technical parameters

<b>Model</b>	HCF39(H-900MM)	<b>Power Rating of the Hood</b>	253W	<b>Power Rating of the Main Motor</b>	250W
<b>Current Source</b>	AC 220V/50Hz	<b>Standard Wind Pressure</b>	230Pa	<b>Maxim Wind Pressure</b>	330Pa
<b>Power of Lamp</b>	2*1.5W	<b>Oil Resolution</b>	90%	<b>Temporary Smell Decrease</b>	80%
<b>Air Quantity</b>	17m <sup>3</sup> /min	<b>Noise</b>	70dB (A)	<b>Outline Dimension</b>	As the above picture

## Installation

### 1. Before installation



( Pic. 1-A Installation Type- Stand alone

Pic. 1-B Installation Type- Embedded)

- 1) When the cooker hood is installed as pic. 1-A, it is above and to the side of the hob with a distance of 35cm to 45cm between the pan support and the bottom of the hood. The most pleasant installation height is when the control panel of the hood is parallel to your eyes. It can be adjusted according to the height of people who cook to meet with the need of sucking in smoke and cooking pleasure.
- 2) The flue gas should not be exhausted into hot flue which is used for combustion gas or other smoke fuel.
- 3) If the exhaust pipe is too long or there are too many bends, Please select suitable position to install the cooker hood to make the appliance reach its perfect sucking-in smoke mode

### 2. Installation

- 1) These tools are needed to install the cooker hood: 1. an impact electric drill, a  $\Phi 8$  boring crown; 2. across head screw-driver; 3. a pencil; 4. a straightedge
- 2) Place an electric outlet with liable ground connection aside of the installation place of the cooker hood. And don't broke the electric wires embedded in the wall when drilling holes in the wall. Please make sure the power line is off when install the appliance.
- 3) Please ensure the wall where the appliance is going to be installed could bear the cooker hood.

#### 4) Packing list

NO.	Part name	Qty	NO.	Part Name	Qty
1	Cooker Hood	1PC	9	Pad $\Phi$ (5-16) *1mm	5PCS
2	Exhaust Pipe	1 PC	10	Grease Cup	1 PC
3	Exhaust Cover	1 PC	11	Aluminium Foil Adhesive Tape 600*50mm	2 PCS
4	Decorative Cover- Inner and Outer	1 SET	12	Cross Large Panhead Screw M4*8	6 PCS
5	Fixed Mount	1 PC	13	Certificate	1 PC
6	Mounting Rack for the Hood	1 PC	14	Warranty Card	1 PC
7	Plastic Expand Tube $\Phi$ 8*35	5 PCS	15	User Manual	1 PC
8	Wooden Screw ST4.2*38	5 PCS			

#### 3. Fixing the Cooker hood

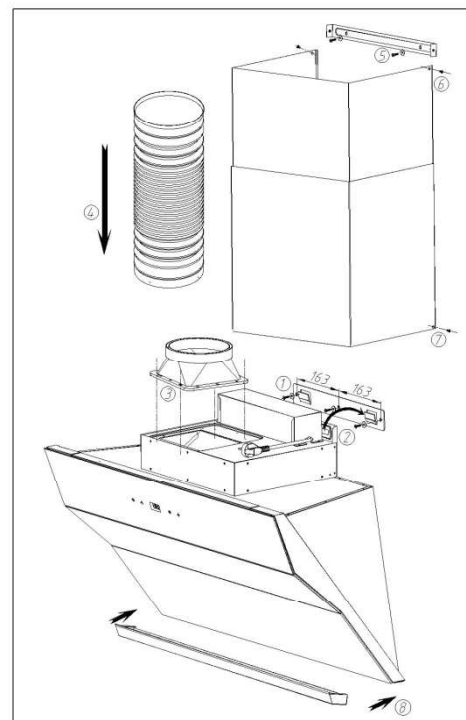
When the cooker hood is set to be installed at certain height, please Drill three holes with a depth of 40mm on the wall, parallel to the ground and with a distance of 163mm between each other of the three. Then, use the  $\Phi$ 8 drill to drill two holes with a depth of 40mm, with a distance of 160mm between each other. (Please ensure the five perpendicular bisector of the line of every two holes are crossed in one point.) And insert the plastic expand tube into hole as shown in Pic. 2.

Step ①: Use the wooden screw ST4.2\*38 to fix the fixed mount on the wall and make the mount parallel to the ground.

Step ②: The hood should be taken out by two people and please Always Keep it parallel to the ground until it was hanging on the fixed mount.

Step ③: Take out the cover for exhausting pipe, rubber pad and Four screws from the packaging box and use the screws to make the former two fixed on the opening of the exhausting pipe.

Step ④: Take out the exhausting pipe and insert one side of it into the slot of the cover. Then, use aluminium foil adhesive tape to cement together. At last, fix the other side of the exhausting pipe to the common flue or outside of your house.



Pic. 2

#### 4. Fixing the decorative cover

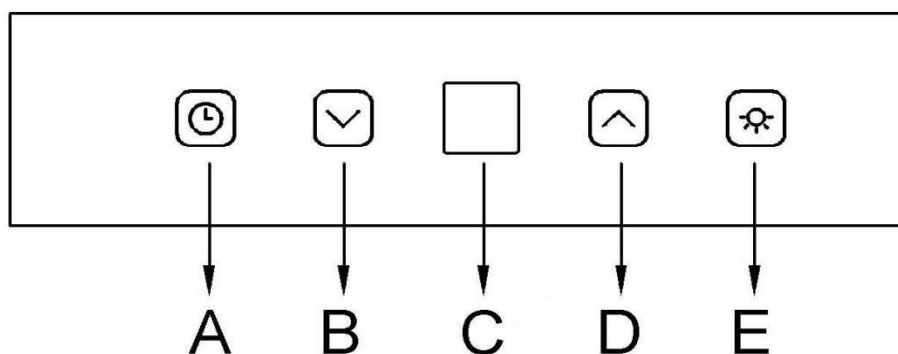
Step ⑤: When the cooker hood is fixed, insert the plastic expand pipe into the No.7 hole first. And make the fixed mount fixed on the wall by screws.

Step ⑥: Put the inner and outer decorative cover onto the cooker hood. Then pull the inner decorative cover up to the two holes side of the fixed mount in alignment.

Step ①: Use the screws to fix the outer decorative cover with the main body of the cooker hood. ( If you are planned to insert the hood, please ignore step ①.)

## Know Your Hood

please refer to the following instructions before use it:



### 1. Operational Key Instruction

A --- Lamp

B --- Function /gear deducting/off

C --- Display board

D --- Function /gear increasing/off

E --- Auto door opening

- 1) Key E will be lighted on when touched and the auto door will continue to open to the extreme. And at the same time, all the keys is ready to be operated. The light and key indicator will be on if key A is touched and once again touched, the light will be off.
- 2) The display board C will display “01” as key B is touched. And the hood will run at the 1<sup>st</sup> gear. If you want the hood stop running, just touch key B and then the board C will display “00”.
- 3) The display board C will display “01” as key D is touched. And the hood will run at the 1<sup>st</sup> gear. It will run at 1<sup>st</sup>, 2<sup>nd</sup>, 3<sup>rd</sup>, 4<sup>th</sup>, 5<sup>th</sup> gear in turn if you touch key D again and again. When it is at 5th gear, the appliance will continue running for 150 seconds with the display board C blinks and it will automatically drop to 4<sup>th</sup> gear after 150 seconds.

Note 1: The 1<sup>st</sup> gear on the board C displays “01”, and 2<sup>nd</sup> gear “02”, 3<sup>rd</sup> gear “03”, 4<sup>th</sup> gear “04”. 5<sup>th</sup> gear “05” You can choose the gear by touch key B and key D.)

Note 2: Only when the indicator of Key E is on and the auto door is open, the hood can be on and all other functions, for example, function, time delay, lamp, are effective.

**Touching key E for 3seconds under any other situations, all the functions will be ineffective with indicators off. And when the front door is completed closed automatically, the appliance is off.**

**\* Warnings:**

In some cases, electric appliances can be very dangerous.

- A) Please do not remove the filter while the range hood is running.
- B) Please do not touch the bulb and adjacent area when using for a long time.
- C) No flame on directly under the range hood.
- D) No access of movable flame to avoid damage to the filter and avoid fire.
- E) Remember to check the temperature of the frying pan in order to avoid the fire caused by oil overheating.
- F) Please unplug the power socket before repair.
- G) Children and the weak are prohibited from using this appliance.
- H) Children should be supervised not to play around.
- I) Please keep the room ventilated when using the range hood and hob.
- J) Please wear protective gloves when cleaning the appliance for some sharp edges.
- K) Allow to use 6 furnaces at most under the range hood.
- L) No stove fire on directly under the range hood.
- M) If damaged, only our company's special power lines can be used for exchange.
- N) Only professionals can disassembly or assembly the appliance.
- O) Clean according to the instruction, or the range hood is a fire risk.

We, manufacturer, disclaim refusing to take responsibility for any consequences caused by violating the above operation instructions.

## Cleaning and Maintenance

It is suggested that tuning up the hood for 15min before cooking meals to evaporate all the steam and unfavorable smells.

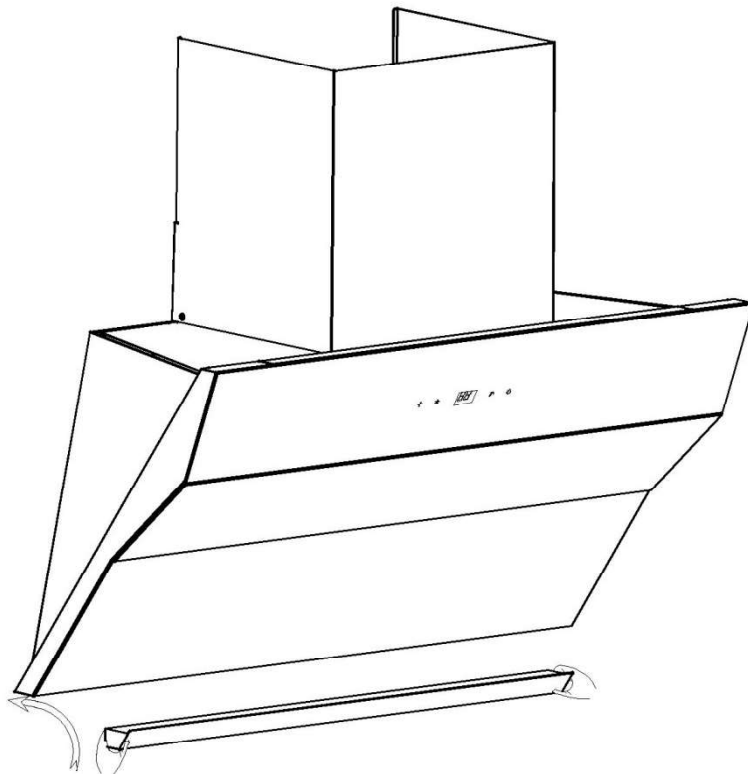
Regular cleaning of filters and the surface of hood by moisture cloth with industrial alcohol or clean is recommended.

Tips: Cleaning the surface of the hood every time when the cooker hood is used.

Filter positioned at the air inlet flue is recommended to clean for every three days.

The fan blade needs to be clean annually and needs to be clean by qualified people.

Clean up the grease collector according to the status of the grease collecting.



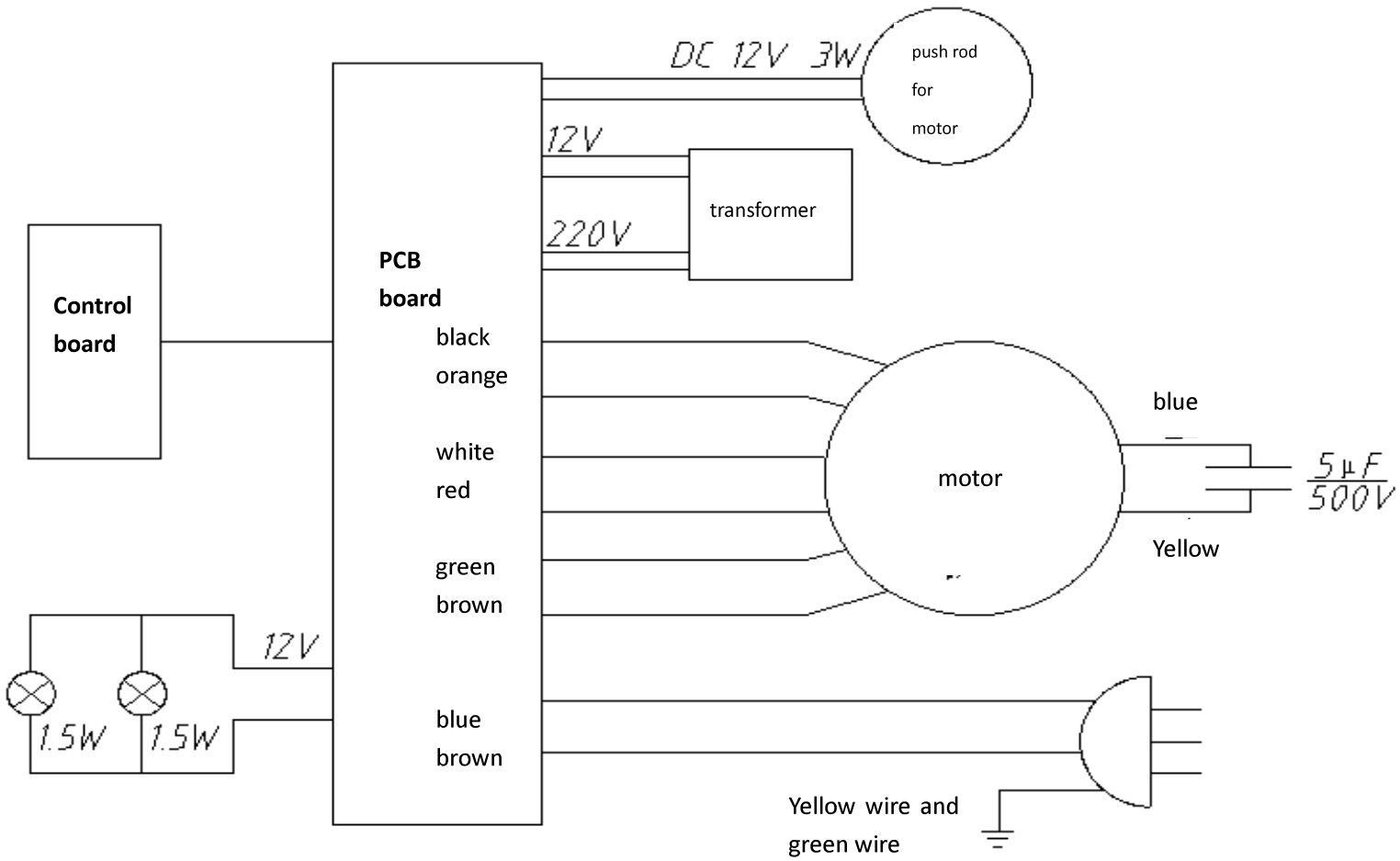
It is forbid to take off the grease collector when the hood is running. And please use your hands pulling out the collector slowly and parallel to the ground to avoid the grease spilling over the top of hob or some accidents.

The light on hood is designed to use when cooking, not for lighting. Long time use of the light will deduct its life

## Something wrong?

Something Wrong	Possible Reasons	solutions
The hood doesn't work	Without power supply	Check whether the plug is well inserted or not.
		Check whether the power base is effective or not
The hood doesn't suck in smoke while the motor is working	The air outlet pipe or cover is blocked up	Contact technicians
The motor stop running after several minutes	Thermostat is on	The kitchen is not well ventilated
	The hood is too close from the hob	A minimum distance of 65cm is needed between the hob and hood
The sucking-in power is not enough	The hood is too far from the hob or the exhausting pipe is too long	Contact technicians to re-install the hood
The grease dropped onto the top of hob	The hood is biased	Contact technicians to re-install the hood
Any unexpected sound	Something influenced the fan blade.	Contact technicians

## Circuit Diagram



If you want to desert the appliance, please send it to qualified people to deal with it. Please do not desert it at random considering the damage of environment or other risks of danger.





This product can be used by children at and above 8 years old and by persons whose physical, sensory or mental capabilities were not fully developed or who lack experience and knowledge provided that they are supervised or trained on the safe usage of the product and the risks it brings out. Children should not play with the product. Cleaning and maintenance works should not be performed by children unless they are supervised by someone. Children under the age of 3 should be kept away unless continuously supervised.

- Packaging materials are dangerous for the children. Keep packaging materials in a safe place away from reach of the children.
- Electrical products are dangerous for the children. Keep children away from the product when it is in use. Do not allow them to play with the product. Use child lock to prevent children from intervening with the product.