



DAVOLINE

INSTRUCTION MANUAL **EN**

PLEASE READ THIS GUIDE FIRST!

Dear Customer, We would like to offer you the best yield for your product which is produced in modern facilities and passed through strict quality control. For this, please read this manual thoroughly before using your product and keep it as a reference.

THIS MANUAL...

It helps you to use your product quickly and safely.

- Read the user manual before using and operating the product.
- Particularly follow safety information.
- Keep it in a place where you can easily Access the user guide as you may need it later.
- Also read the additional documentation supplied with the product. Please note this manual may also apply to other models. The differences between the models are clearly highlighted in the guide.

CONTENTS:

- Security alerts
- Product introduction and technical information
- Product montage
- Product usage
- Maintenance and cleaning
- Your contribution to protecting the environment



SECURITY ALERTS

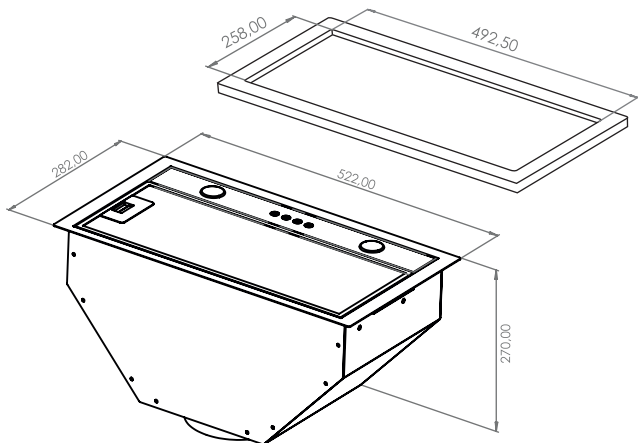
- The operating voltage is 220-240 volts.
- You can use pipes with a diameter of 120mm or 150mm when you make a chimney connection to your hood.
- Do not make connections to the boiler where the boilers are connected, the boiler that the waste gas is poured into, or the flame rising boom.
- The height between the bottom surface of your hood and the top surface of the oven/oven should not be less than 65cm.
- Do not operate your hood without an aluminum filter.
- Do not remove aluminum filter while the hood is operating.
- Do not touch these lamps after the lamps of your hood have been running for a long time. The heated lamps can burn your hood.
- Do not build a high flame under your hood. Otherwise, oil in the aluminum filter may ignite and cause fire.
- If cleaning is not carried out periodically, risk of burning may occur in your hood.
- After putting pots or pans on the stoves, run the hood.
- In order to clean the kitchen air well from the smell and the cooking stove, run the hood for 15 minutes after cooking or frying is over.
- When the hood is in operation, especially when used together with gas cookers, ensure that fresh air enters the room.
- Keep away from children, as packaging materials can be dangerous.
- Do not wear a prize before your hood is assembled.
- Do not allow small children to use this product.
- This product is intended for use at home. Commercial use is not suitable and should not be used outside of its intended purpose.

This product should not be used by persons with reduced physical, sensory or mental capabilities (including children) or lack of experience and knowledge, unless they have been given supervision or instruction concerning use of the product by a person responsible for the safety.

- Fats can catch fire when cooking fry etc. Therefore, pay attention to the covers and curtains.
- When cooking fries do not leave the top of your cooker, hot oil may cause fire.
- Cut off the electrical connection of the product before any intervention in the interior.
- We advise you to be very careful when handling the interior of the hood and use gloves.
- We recommend that you start the product a few minutes before starting the cooking process to increase traction. In this way, when the vapors start to form, you will get continuous and constant traction.
 - If there is another product operating with energy other than electrical energy in the same environment with the hood, the negative pressure in the room should be at most 0.4 mbar so that the waste gas from the chimney of the other product is not drawn back.
 - Our company will not be responsible for problems caused by non-observance of the above warning.

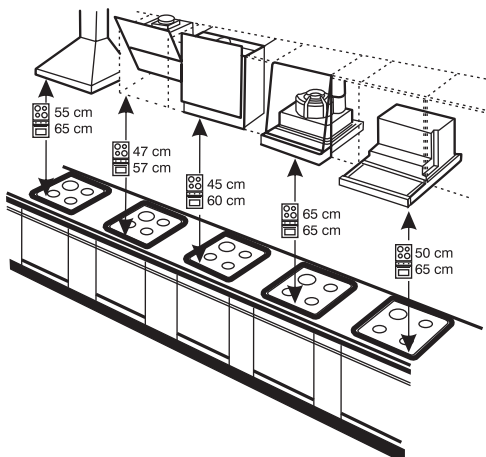
PRODUCT INTRODUCTION AND TECHNICAL INFORMATION

MODEL	AEOLOS
WIDTH	522 mm
DEPTH	270 mm
HEIGHT	282 mm
VOLTAGE	220-240V, 50 Hz
CAPACITY	575 m3/h
POWER	138 W
MOTOR POWER	135 W
LAMPS POWER	2x1,5 W
AIR OUTPUT	120/150 mm
GROSS WEIGHT	6 kg
NET WEIGHT	5,2 kg

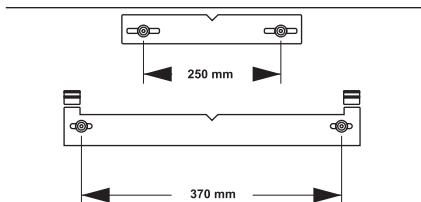


PRODUCT MONTAGE

Product Location: The height between the bottom surface of your hood and the top surface of the oven / oven should not be less than 65 cm.



Preparations For Assembly Of The Product: The following information is necessary to make your location suitable for your habitat.

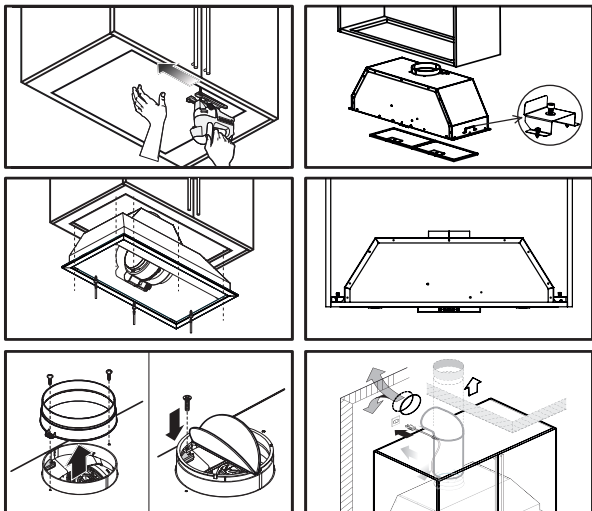


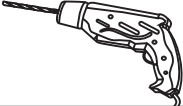

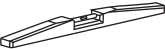



Before installing your cooker hood:





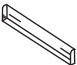


- Please read the instructions carefully.
- Unpack the cooker hood and check that all functions are working.
- The stainless steel and glass surfaces of the cooker hood are very easily damaged during installation if grazed or knocked by tools. Take care to protect the surfaces during installation.
- Protect the hob surface below with cardboard, or the like, to prevent damage occurring whilst the cooker hood is being installed above.
- Fit the 120/150mm ducting adapter with non return flap to the cooker hood.
- Provide an opening on the underside of the cupboard (see product and cabinet cutout dimensions).
- Remove the filters and face plate of the cooker hood.

Installation:

- If a shelf is fitted inside the cabinet, drill a 155mm central hole in the shelf for the duct, matching the location of the holes.
- To attach the hood to your upper cabinet, it may be necessary to drill a few holes in the shelves to allow the duct to come out of the gap. Drill the holes with screws by moving the product closer to the cabinet and fix it.
- Put the filters back on the product.
- Make sure that the hood is installed as close to the center of the cooking surface as possible.
- Connect duct and plug cooker hood in.

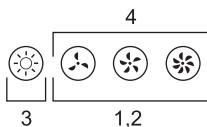


<p>Ø6,Ø8,Ø12</p> 	
	
	

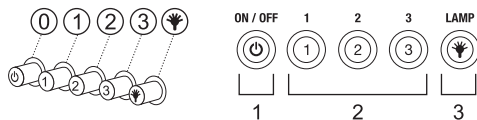
	<p>Ø8x40</p>	<p>4x</p>
	<p>Ø5x40</p>	<p>4x</p>
	<p>Ø7</p>	<p>4x</p>
	<p>Ø3.9x19</p>	<p>6x</p>
		<p>1x</p>
		<p>1x</p>
	<p>120</p>	<p>1x</p>

OPERATION

Use the high suction speed in cases of concentrated kitchen vapours. It is recommended that the cooker hood suction is switched on for 5 minutes prior to cooking and to leave in operation during cooking and for another 15 minutes approximately after terminating cooking.



- 1. ON/OFF:** Pressing the button during the functioning, the hood turns OFF
- 2. SPEED SELECTION:** Pressing button I, II or III the hood passes from the OFF state to selected speed. Speed selection increased from I to III...
- 3. ILLUMINATION:** You can turn on/off the illumination/lighting pressing this button
- 4. TIMER:** Pressing speed buttons for a while, the hood will run for 15 minutes and will stop automatically after this time.



- 1. ON/OFF:** Pressing the button during the functioning, the hood turns OFF
- 2. SPEED SELECTION:** Pressing button I, II or III the hood passes from the OFF state to selected speed. Speed selection increased from I to III...
- 3. ILLUMINATION:** You can turn on/off the illumination/lighting pressing this button

MAINTENANCE AND CLEANING

Before maintenance and cleaning, remove the product plug from the socket, or switch off the switch or loosen the fuse that feeds the hood, then switch it off. Clean the hood made of sheet and glass painted with static powder paint with cleaning materials specially designed for this material.

- Never use metal rubbing cloths and abrasive materials (brush, dishwasher hard side, etc.).
- Dry your hood with a lint-free cloth.

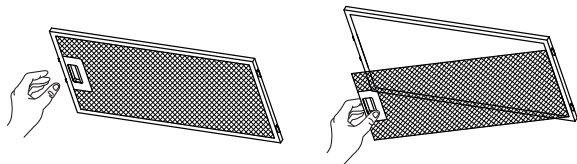
Aluminum Filter

This filter helps keep the oil particles in the air. It is recommended that you clean your filter for 1 month in normal use. To do this, remove the aluminum filter first. Rinse the filters in water with liquid detergent and rinse them after drying. AS the aluminum filters are washed, the color change can be observed and this is normal. You do not need to change the filter.

Note: You can also wash your aluminum filters in the dishwasher.

Removal of Aluminum Filters

- Push the aluminum filter pillar forward.
- Then gently lower it down and pull it to the front. Otherwise you can tilt the filter. Reinstall the aluminum filter into the receptacle by reversing above steps.





ATTENTION!

- The oil filter is used to catch oil particles suspended in the air; Therefore it reaches saturation for a certain period of time (the saturation of the filter depends on the method of use product).
- After 4 months of use with carbon filter (without chimney), aluminum filters must be cleaned and carbon filters must be changed.

YOUR CONTRIBUTION TO PROTECTING THE ENVIRONMENT

Disposal Of Old Product

Discard the old product so as not damage the environment. Ask your dealer or your municipal garbage collection center about how to dispose of the product. Cut off the power plug for children's safety and put your product out of operation before throwing away the product.

Disposal Of Packaging

Packaging materials are dangerous for children. Keep packaging materials out of the reach of children. The product's packaging is made from recycled material. Garbage by sorting according to the waste instructions. Do not throw away with normal household garbage.

DAVOLINE

ΕΓΧΕΙΡΙΔΙΟ ΟΔΗΓΙΩΝ

EN

ΠΑΡΑΚΑΛΟΥΜΕ ΔΙΑΒΑΣΤΕ ΠΡΩΤΑ ΑΥΤΟΝ ΤΟΝ ΟΔΗΓΟ!

Αγαπητοί πελάτες, Θα θέλαμε να σας προσφέρουμε τη βέλτιστη απόδοση για το προϊόν σας το οποίο παράγεται σε σύγχρονες εγκαταστάσεις και έχει περάσει από αυστηρό ποιοτικό έλεγχο. Γι' αυτό, αναγνώστε προσεκτικά αυτό το εγχειρίδιο πριν χρησιμοποιήσετε το προϊόν σας και φυλάξτε το για μελλοντική αναφορά.

ΑΥΤΟ ΤΟ ΕΓΧΕΙΡΙΔΙΟ...

Σας βοηθά να χρησιμοποιήσετε το προϊόν σας με ταχύτητα και ασφάλεια.

- Αναγνώστε το εγχειρίδιο χρήσης πριν χρησιμοποιήσετε και θέσετε σε λειτουργία το προϊόν.
- Ακολουθήστε ιδιαίτερα τις πληροφορίες ασφαλείας.
- Φυλάξτε το σ' ένα μέρος όπου μπορείτε εύκολα να αποκτήσετε πρόσβαση στον οδηγό χρήσης, καθώς μπορεί να τον χρειαστείτε αργότερα.
- Αναγνώστε επίσης την πρόσθετη τεκμηρίωση που παρέχεται με το προϊόν. Λάβετε υπόψη ότι αυτό το εγχειρίδιο μπορεί να ισχύει και για άλλα μοντέλα. Οι διαφορές μεταξύ των μοντέλων επισημαίνονται ξεκάθαρα στον οδηγό.

ΠΕΡΙΕΧΟΜΕΝΑ:

- Ειδοποιήσεις ασφαλείας
- Εισαγωγή προϊόντος και τεχνικές πληροφορίες
- Συναρμολόγηση προϊόντος
- Χρήση προϊόντος
- Συντήρηση και καθαρισμός
- Η συμβολή σας στην προστασία του περιβάλλοντος

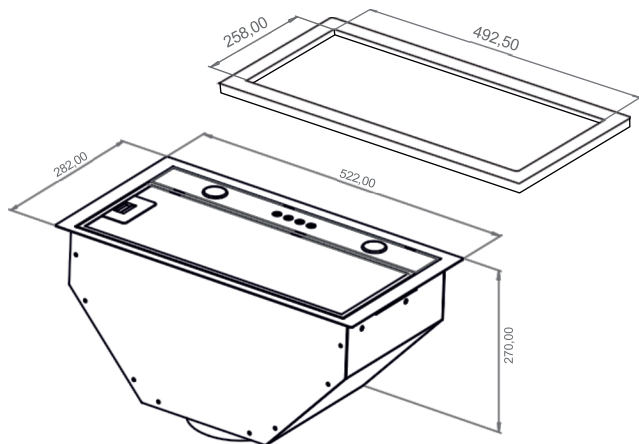


ΠΡΟΕΙΔΟΠΟΙΗΣΕΙΣ ΑΣΦΑΛΕΙΑΣ

- Η τάση λειτουργίας είναι 220-240V.
 - Μπορείτε να χρησιμοποιήσετε σωλήνες με διάμετρο 120 mm ή 150 mm όταν πραγματοποιείτε σύνδεση καμινάδας στον απορροφητήρα σας.
 - Μην πραγματοποιείτε συνδέσεις με τον λέβητα όπου είναι συνδεδεμένοι οι λέβητες, ο λέβητας από τον οποίο διέρχεται το καυσάεριο ή η μπουμά αύξησης της φλόγας.
 - Το ύψος μεταξύ της κάτω επιφάνειας του απορροφητήρα σας και της επάνω επιφάνειας του φούρνου δεν πρέπει να είναι μικρότερο από 65 cm.
 - Μη λειτουργείτε τον απορροφητήρα σας χωρίς φίλτρο αλουμινίου.
 - Μην αφαιρείτε το φίλτρο αλουμινίου ενώ ο απορροφητήρας λειτουργεί.
 - Μην αγγίζετε τους λαμπτήρες εφόσον λειτουργούν για μεγάλο χρονικό διάστημα. Οι θερμανόμενοι λαμπτήρες μπορούν να προκαλέσουν έγκαισμα.
 - Μην δημιουργείτε μεγάλη φλόγα κάτω από τον απορροφητήρα σας. Διαφορετικά, το λάδι στο φίλτρο αλουμινίου μπορεί να αναφλεγεί και να προκαλέσει πυρκαγιά.
 - Εάν ο καθαρισμός δεν εκτελείται περιοδικά, μπορεί να προκληθεί κίνδυνος πυρκαγιάς στον απορροφητήρα σας.
 - Αφού βάλετε κατασάρλες ή τηγάνια στις εστίες, ανοίξτε τον απορροφητήρα.
 - Για να καθαρίσετε καλά τον αέρα της κουζίνας από τη μυρωδιά και τη σόμπα, λειτουργήστε τον απορροφητήρα για 15 λεπτά αφού τελειώσει το μαγείρεμα ή το τηγάνισμα.
 - Όταν ο απορροφητήρας βρίσκεται σε λειτουργία, ειδικά όταν χρησιμοποιείται μαζί με κουζίνες υγραερίου, φροντίστε να εισέρχεται φρέσκο αέρας στο δωμάτιο.
 - Διατηρήστε μακριά από τα παιδιά, καθώς τα υλικά συσκευασίας μπορεί να είναι επικίνδυνα.
 - Μην το χρησιμοποιείται προτού ολοκληρωθεί πλήρως η εγκατάσταση.
 - Μην επιτρέπετε σε μικρά παιδιά να χρησιμοποιούν αυτό το προϊόν.
 - Αυτό το προϊόν προορίζεται για χρήση στο σπίτι. Η εμπορική χρήση δεν είναι κατάλληλη και δεν πρέπει να χρησιμοποιείται εκτός του προβλεπόμενου σκοπού του.
- Αυτό το προϊόν δεν πρέπει να χρησιμοποιείται από άτομα με μειωμένες σωματικές, αισθητηριακές ή διανοητικές ικανότητες (συμπεριλαμβανομένων των παιδιών) ή έλλειψη εμπειρίας και γνώσης, εκτός εάν έχουν λάβει επίβλεψη ή οδηγίες σχετικά με τη χρήση του προϊόντος από άτομο υπεύθυνο για την ασφάλειά τους.
- Τα λίπη μπορούν να πάρουν φωτιά όταν μαγειρεύετε τηγανητά κ.λπ. Επομένως, προσέξτε τα καλύμματα και τις κουρτίνες.
 - Όταν μαγειρεύετε τηγανητές πατάτες μην απομακρύνετε από την κουζίνα σας, καθώς το καυτό λάδι μπορεί να προκαλέσει φωτιά.
 - Αποσυνδέστε το προϊόν από την ηλεκτρική παροχή πριν από οποιαδήποτε επέμβαση στο εσωτερικό της συσκευής.
 - Σας συμβουλεύουμε να είστε πολύ προσεκτικοί όταν χειρίζεστε το εσωτερικό του απορροφητήρα και να χρησιμοποιείτε γάντια.
 - Σας συνιστούμε να εκκινήσετε τη λειτουργία του προϊόντος λίγα λεπτά πριν ξεκινήσετε τη διαδικασία μαγειρέματος για να αυξήσετε την πρόσφυση. Με αυτόν τον τρόπο, όταν αρχίσουν να σχηματίζονται οι ατμοί, θα έχετε συνεχή και σταθερή πρόσφυση.
 - Εάν υπάρχει άλλο προϊόν που λειτουργεί με ενέργεια διαφορετική από την ηλεκτρική ενέργεια στο ίδιο περιβάλλον με τον απορροφητήρα, η αρνητική πίεση στο δωμάτιο θα πρέπει να βρίσκεται κατά το μέγιστο στα 0,4 mBar, έτσι ώστε τα απαέρια από την καμινάδα του άλλου προϊόντος να μην ανασύρονται προς τα πίσω.
 - Η εταιρεία μας δεν θα είναι υπεύθυνη για προβλήματα που θα προκληθούν από τη μη τήρηση της παραπάνω προειδοποίησης.

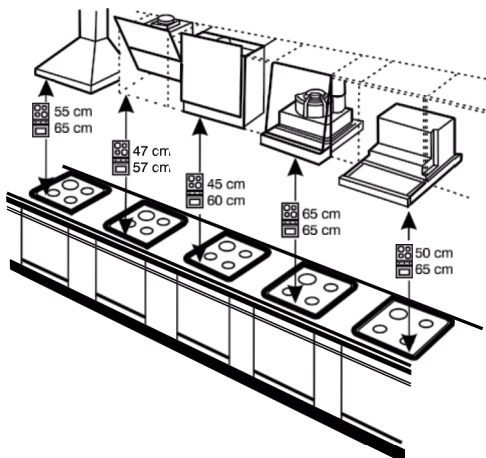
ΕΙΣΑΓΩΓΗ ΣΤΟ ΠΡΟΪΟΝ ΚΑΙ ΤΕΧΝΙΚΕΣ ΠΛΗΡΟΦΟΡΙΕΣ

ΜΟΝΤΕΛΟ	ΑΕΟΛΟΣ
ΠΛΑΤΟΣ	522 mm
ΒΑΘΟΣ	270 mm
ΥΨΟΣ	282 mm
ΤΑΣΗ	220 -240V, 50 Hz
ΧΩΡΗΤΙΚΟΤΗΤΑ	575 m3/h
ΙΣΧΥΣ	138 W
ΙΣΧΥΣ ΚΙΝΗΤΗΡΑ	135 W
ΙΣΧΥΣ ΛΑΜΠΤΗΡΩΝ	2x1,5 W
ΕΞΟΔΟΣ ΑΕΡΑ	120/150 mm
ΜΕΙΚΤΟ ΒΑΡΟΣ	6 kg
ΚΑΘΑΡΟ ΒΑΡΟΣ	5,2 kg

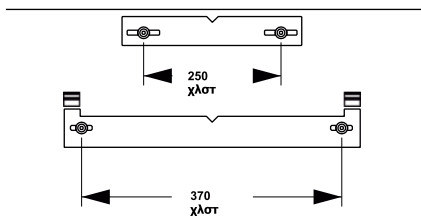


ΣΥΝΑΡΜΟΛΟΓΗΣΗ ΠΡΟΪΟΝΤΟΣ

Τοποθέτηση προϊόντος: Το ύψος μεταξύ της κάτω επιφάνειας του απορροφητήρα σας και της επάνω επιφάνειας του φούρνου δεν πρέπει να είναι μικρότερο από 65 cm.



Προετοιμασίες για τη συναρμολόγηση του προϊόντος: Οι ακόλουθες πληροφορίες είναι απαραίτητες για την κατάλληλη τοποθέτηση στο χώρο σας.

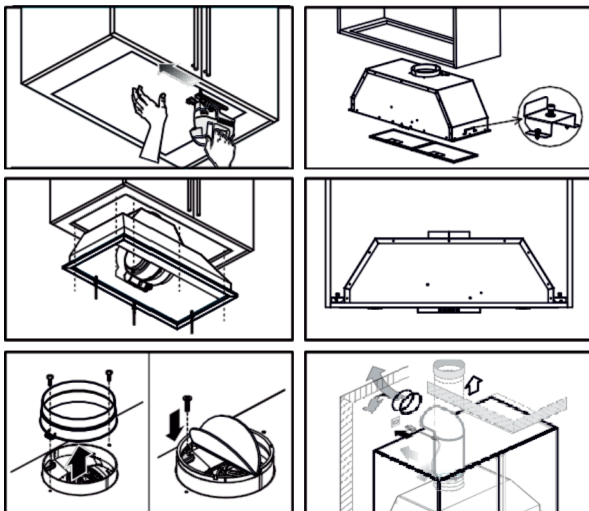








Πριν εγκαταστήσετε τον απορροφητήρα σας:








- Διαβάστε προσεκτικά τις οδηγίες.
- Αποσυσκευάστε τον απορροφητήρα και ελέγξτε ότι όλες οι λαβουργίες βρίσκονται σε ισχύ.
- Οι ανοξείδωτες και γυάλινες επιφάνειες του απορροφητήρα καταστρέφονται πολύ εύκολα κατά την εγκατάσταση, εάν γρατζουνηθούν ή χτυπηθούν από εργαλεία. Φροντίστε να προστατεύσετε τις επιφάνειες κατά την εγκατάσταση.
- Προστατέψτε την κάτω επιφάνεια της εστίας με χαρτόνι ή κάτι παρόμοιο, για να αποτρέψετε την πρόκληση βλάβης κατά την εγκατάσταση του απορροφητήρα κουζίνας στο επάνω μέρος.
- Τοποθετήστε τον προσαρμογέα αγωγού 120/150 mm με ανειστροφο πτερύγιο στον απορροφητήρα κουζίνας.
- Παρέχετε ένα άνοιγμα στην κάτω πλευρά του ντουλαπιού (βλ. διαστάσεις κοπής προϊόντος και ντουλαπιού).
- Αφαιρέστε τα φίλτρα και την μπροστινή πλάκα του απορροφητήρα.

Εγκατάσταση:

- Εάν υπάρχει ράφι μέσα στο ντουλάπι, ανοίξτε μια κεντρική οπή 155 mm στο ράφι για τον αγωγό, ανάλογα με τη θέση των οπών.
- Για να στερεώσετε τον απορροφητήρα στο επάνω ντουλάπι σας, μπορεί να χρειαστεί να ανοίξετε μερικές οπές στα ράφια για να επιτρέψετε στον αγωγό να βγει από το κενό. Ανοίξτε τις οπές με βίδες μετακινώντας το προϊόν πιο κοντά στο ντουλάπι και στερεώστε το.
- Τοποθετήστε ξανά τα φίλτρα στο προϊόν.
- Βεβαιωθείτε ότι ο απορροφητήρας έχει τοποθετηθεί όσο το δυνατόν πιο κοντά στο κέντρο της επιφάνειας μαγειρέματος.
- Συνδέστε τον αγωγό και τον απορροφητήρα.

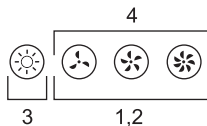


<p>Ø6,Ø8,Ø12</p> 	
	
	

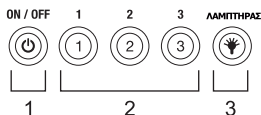
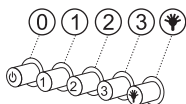
	<p>Ø8X40</p>	<p>4x</p>
	<p>Ø5X40</p>	<p>4x</p>
	<p>Ø7</p>	<p>4x</p>
	<p>Ø3,9x19</p>	<p>6x</p>
		<p>1x</p>
		<p>1x</p>
	<p>120</p>	<p>1x</p>

ΛΕΙΤΟΥΡΓΙΑ

Χρησιμοποιήστε την υψηλή ταχύτητα αναρρόφησης σε περιπτώσεις συμπτυκνυμένων ατμών κουζίνας. Συνιστάται ο απορροφητήρας να ενεργοποιείται για 5 λεπτά πριν από το μαγείρεμα και να παραμείνει σε λειτουργία κατά το μαγείρεμα και για άλλα 15 λεπτά περίπου μετά τον τερματισμό του μαγαρέματος.



- 1. ON/OFF:** Πατώντας το κουμπί κατά τη διάρκεια της λειτουργίας, ο απορροφητήρας απενεργοποιείται
- 2. ΕΠΙΛΟΓΗ ΤΑΧΥΤΗΤΑΣ:** Πατώντας το κουμπί I, II ή III ο απορροφητήρας περνά από την κατάσταση OFF στην επιλεγμένη ταχύτητα. Η επιλογή ταχύτητας αυξάνεται από το I σε III.
- 3. ΦΩΤΙΣΜΟΣ:** Πατώντας το κουμπί I, II ή III ο απορροφητήρας περνά από την κατάσταση OFF στην επιλεγμένη ταχύτητα. Η επιλογή ταχύτητας αυξάνεται από το I σε III
- 4. ΧΡΟΝΟΔΙΑΚΟΠΤΗΣ:** Πατώντας τα κουμπιά ταχύτητας για λίγο, η κουκούλα θα λειτουργήσει για 15 λεπτά και θα σταματήσει αυτόματα μετά από αυτό το διάστημα.



- 1. ON/OFF:** Πατώντας το κουμπί κατά τη διάρκεια της λειτουργίας ο απορροφητήρας απενεργοποιείται
- 2. ΕΠΙΛΟΓΗ ΤΑΧΥΤΗΤΑΣ:** Πατώντας το κουμπί I, II ή III ο απορροφητήρας περνά από την κατάσταση OFF στην επιλεγμένη ταχύτητα. Η επιλογή ταχύτητας αυξάνεται από το I σε III
- 3. ΦΩΤΙΣΜΟΣ:** Πατώντας το κουμπί I, II ή III ο απορροφητήρας περνά από την κατάσταση OFF στην επιλεγμένη ταχύτητα. Η επιλογή ταχύτητας αυξάνεται από το I σε III

ΣΥΝΤΗΡΗΣΗ ΚΑΙ ΚΑΘΑΡΙΣΜΟΣ

Πριν από τη συντήρηση και τον καθαρισμό, αφαιρέστε το φινιρίσμα του προϊόντος από την πρίζα ή απενεργοποιήστε τον διακόπτη ή χαλαρώστε την ασφάλεια που τροφοδοτεί τον απορροφητήρα και, στη συνέχεια, απενεργοποιήστε τον. Καθαρίστε τον απορροφητήρα που είναι κατασκευασμένος από λαμαρίνα και γυαλί βαμμένο με ηλεκτροστατική βαφή με υλικά καθαρισμού ειδικά σχεδιασμένα που είναι κατάλληλα για το υλικό του.

- Ποτέ μη χρησιμοποιείτε σύρματα καθαρισμού και λειαντικά υλικά (βούρτσες, σκληρή πλευρά του σφουγγαριού πιάτων κ.λπ.).
- Στεγνώστε τον απορροφητήρα σας μ' ένα πανί που δεν αφήνει χνούδια.

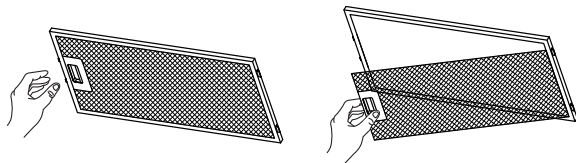
Φίλτρο αλουμινίου

Αυτό το φίλτρο βοηθά στη διατήρηση των σωματιδίων του λαδιού στον αέρα. Συνιστάται να καθαρίζετε το φίλτρο σας κάθε 1 μήνα υπό συνθήκες φυσιολογικής χρήσης. Για να το κάνετε αυτό, αφαιρέστε πρώτα το φίλτρο αλουμινίου. Καθαρίστε τα φίλτρα σε νερό με υγρό απορρυπαντικό και ξεπλύνετε τα μετά το στέγνωμα. Καθώς τα φίλτρα αλουμινίου πλένονται, μπορεί να παρατηρηθεί η αλλαγή χρώματος και αυτό είναι φυσιολογικό. Δεν χρειάζεται να αλλάξετε το φίλτρο.

Σημείωση: Μπορείτε επίσης να πλύνετε τα φίλτρα αλουμινίου σας στο πλυντήριο πιάτων.

Αφαίρεση φίλτρων αλουμινίου

- Ωθήστε την κολόνα του φίλτρου αλουμινίου προς τα εμπρός.
- Στη συνέχεια, χαμηλώστε το απαλά και τραβήξτε το προς τα εμπρός. Διαφορετικά, μπορείτε να γείρετε το φίλτρο. Επανατοποθετήστε το φίλτρο αλουμινίου στην υποδοχή αντιστρέφοντας τα παραπάνω βήματα.





ΠΡΟΣΟΧΗ!

- Το φίλτρο λαδιού χρησιμοποιείται για τη σύλληψη σωματιδίων λαδιού που αιωρούνται στον αέρα. Επομένως φτάνει σε κορεσμό για ορισμένο χρονικό διάστημα (ο κορεσμός του φίλτρου εξαρτάται από τη μέθοδο χρήσης του προϊόντος).
- Μετά από 4 μήνες χρήσης με φίλτρο άνθρακα (χωρίς καμινάδα), τα φίλτρα αλουμινίου πρέπει να καθαριστούν και τα φίλτρα άνθρακα πρέπει να αλλαχθούν.

Η ΔΙΚΗ ΣΑΣ ΣΥΝΕΙΣΦΟΡΑ ΓΙΑ ΤΗΝ ΠΡΟΣΤΑΣΙΑ ΤΟΥ ΠΕΡΙΒΑΛΛΟΝΤΟΣ

Απόρριψη Απαρχαιωμένων Προϊόντων

Απορρίψτε τα απαρχαιωμένα προϊόντα για να μην βλάψετε το περιβάλλον. Ρωτήστε τον αντιπρόσωπο σας ή το δημοτικό κέντρο συλλογής απορριμμάτων σχετικά με τον τρόπο απόρριψης του προϊόντος. Κόψτε το φινιρίσμα για την ασφάλεια των παιδιών και θέστε το προϊόν σας εκτός λειτουργίας πριν απορρίψετε το προϊόν.

Απόρριψη Συσσκευασίας

Τα μεταλλικά υλικά συσκευασίας είναι επικίνδυνα για τα παιδιά. Κρατήστε τα υλικά συσκευασίας μακριά από παιδιά. Η συσκευασία του προϊόντος είναι κατασκευασμένη από ανακυκλωμένο υλικό. Ξεχωρίστε τα απορρίμματα σύμφωνα με τις οδηγίες διαλογής απορριμμάτων. Μην το απορρίπτεται μαζί με τα συνηθισμένα οικιακά σκουπίδια.



DAVOLINE

