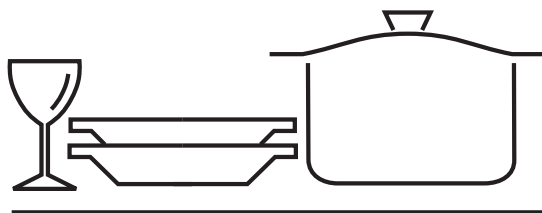


DAVOLINE

πλυντήριο



Εγχειρίδιο οδηγιών

Διαβάστε πρώτα αυτό το εγχειρίδιο οδηγιών χρήσης!





Αγαπητέ πελάτη,

Ελπίζουμε ότι θα έχετε τα καλύτερα αποτελέσματα από το προϊόν, το οποίο κατασκευάστηκε με υψηλή ποιότητα και με την τελευταία λέξη της τεχνολογίας. Για το λόγο αυτόν, διαβάστε προσεκτικά όλο το εγχειρίδιο οδηγιών χρήσης και όλη τη συνοδευτική τεκμηρίωση, πριν χρησιμοποιήσετε το προϊόν, και φυλάξτε το εγχειρίδιο για μελλοντική αναφορά. Αν παραδώσετε το προϊόν σε τρίτον, παραδώστε μαζί και το εγχειρίδιο οδηγιών χρήσης. Τηρείτε όλες τις προειδοποιήσεις και τις πληροφορίες στο εγχειρίδιο οδηγιών χρήσης.

Να θυμάστε ότι αυτό το εγχειρίδιο οδηγιών χρήσης έχει εφαρμογή και σε αρκετά άλλα μοντέλα. Οι διαφορές μεταξύ μοντέλων θα επισημαίνονται στο εγχειρίδιο.

Εξήγηση των συμβόλων

Σε όλο το παρόν εγχειρίδιο οδηγιών χρήσης χρησιμοποιούνται τα εξής σύμβολα:

	Σημαντικές πληροφορίες ή χρήσιμες συμβουλές σχετικά με τη χρήση.
	Προειδοποίηση για καταστάσεις επικίνδυνες για τη ζωή και την περιουσία.
	Προειδοποίηση για ηλεκτροπληξία.
	Τα υλικά συσκευασίας του προϊόντος έχουν κατασκευαστεί από ανακυκλώσιμα υλικά, σύμφωνα με τους εθνικούς μας κανονισμούς για το περιβάλλον.

Μην απορρίπτετε τα υλικά συσκευασίας μαζί με τα οικιακά ή άλλα απορρίμματα ή απόβλητα. Παραδώστε τα στα σημεία συλλογής υλικών συσκευασίας που έχουν οριστεί από τις τοπικές αρχές.

ΠΕΡΙΕΧΟΜΕΝΑ

1 ΟΔΗΓΙΕΣ ΓΙΑ ΤΗΝ ΑΣΦΑΛΕΙΑ ΚΑΙ ΤΟ ΠΕΡΙΒΑΛΛΟΝ 4

Γενικά για την ασφάλεια.....	4
Προβλεπόμενη χρήση	5
Ασφάλεια των παιδιών.....	5
Απόρριψη των υλικών συσκευασίας.....	6
Μεταφορά του προϊόντος	6
Συμμόρφωση με την Οδηγία WEEE και απόρριψη της συσκευής στο τέλος της ωφέλιμης ζωής της	6
Συμμόρφωση με την Οδηγία RoHS.....	6
Πληροφορίες για τη συσκευασία	7

2 ΠΛΥΝΤΗΡΙΟ ΠΙΑΤΝ 8

Γενική επισκόπηση	8
Τεχνικές προδιαγραφές	9
Σύστημα στεγνώματος με ανεμιστήρα.....	9

3 ΕΓΚΑΤΑΣΤΑΣΗ 10

Κατάλληλη θέση εγκατάστασης	10
Σύνδεση της παροχής νερού	11
Σύνδεση στην αποχέτευση	11
Aquasafe+	12
Ηλεκτρική σύνδεση.....	13

4 ΠΡΟΕΤΟΙΜΑΣΙΑ 14

Συμβουλές για εξοικονόμηση ενέργειας... ..	14
Σύστημα αποσκλήρυνσης νερού	14
Ρύθμιση του συστήματος αποσκλήρυνσης του νερού.....	14
Προσθήκη ειδικού αλατιού.....	16
Απορρυπαντικό	17
Προσθήκη απορρυπαντικού	18
Απορρυπαντικά σε μορφή ταμπλέτας	19
Λαμπρυντικό.....	20
Καλάθι για μαχαιροπίρουνα	23
Καλάθι για μαχαιροπίρουνα	23
Πτυσσόμενες περόνες κάτω καλαθιού.....	23
Πτυσσόμενες περόνες κάτω καλαθιού.....	24
Πτυσσόμενα σύρματα κάτω καλαθιού (2 τεμάχια)	25
Πτυσσόμενες περόνες πάνω καλαθιού	25
Σχάρα στο πάνω καλάθι	26
Ρύθμιση του ύψους του πάνω καλαθιού..	26
Ρύθμιση του ύψους του φορτωμένου πάνω	

καλαθιού	27
Ρύθμιση ύψους με κενό καλάθι	28

5 Η ΛΕΙΤΟΥΡΓΙΑ ΤΟΥ ΠΡΟΪΟΝΤΟΣ 29

Προετοιμασία του πλυντηρίου	30
Επιλογή προγράμματος.....	30
Πρόσθετες λειτουργίες.....	32
Προγραμματισμός του χρόνου πλυσίματος	33
Έναρξη του προγράμματος	34
Ακύρωση του προγράμματος	35
Ένδειξη Ειδικού αλατιού (S).....	35
Ένδειξη Λαμπρυντικού (✱)	35
Τέλος του προγράμματος.....	35
Προειδοποίηση διακοπής νερού.....	36
Προειδοποίηση υπερχειλίσης	36

6 ΣΥΝΤΗΡΗΣΗ ΚΑΙ ΚΑΘΑΡΙΣΜΟΣ 37

Καθαρισμός της εξωτερικής επιφάνειας του προϊόντος	37
Καθαρισμός του εσωτερικού του προϊόντος	37
Καθαρισμός των φίλτρων	37
Καθαρισμός του φίλτρου εύκαμπτου σωλήνα	38
Καθαρισμός των βραχιόνων πλύσης.....	39
Κάτω βραχίονας πλύσης	39
Πάνω βραχίονας πλύσης.....	39

7 ΑΝΤΙΜΕΤΩΠΙΣΗ ΠΡΟΒΛΗΜΑΤΩΝ 40

1 οδηγίες για την ασφάλεια και το περιβάλλον

Η ενότητα αυτή περιέχει οδηγίες ασφαλείας που θα σας βοηθήσουν να προστατεύσετε από τον κίνδυνο τραυματισμού ατόμων ή υλικών ζημιών. Η μη τήρηση αυτών των οδηγιών θα καταστήσει άκυρη κάθε εγγύηση.

Γενικά για την ασφάλεια

- Σε καμία περίπτωση μην τοποθετήσετε το προϊόν σε δάπεδο που καλύπτεται από χαλί ή μοκέτα, διαφορετικά η έλλειψη ροής αέρα κάτω από το προϊόν θα προκαλέσει υπερθέρμανση των ηλεκτρικών εξαρτημάτων. Αυτό θα προκαλέσει προβλήματα με το προϊόν.
- Μη χρησιμοποιήσετε το προϊόν αν έχει υποστεί ζημιά το καλώδιο ρεύματος / το φις ρευματοληψίας! Καλέστε τον Εξουσιοδοτημένο Αντιπρόσωπο Σέρβις.
- Συνδέστε το προϊόν σε γειωμένη πρίζα που προστατεύεται από ασφάλεια η οποία συμμορφώνεται με τις τιμές στον πίνακα "Τεχνικές προδιαγραφές". Μην αμελήσετε να αναθέσετε την εγκατάσταση γείωσης σε εξειδικευμένο ηλεκτρολόγο. Η εταιρεία μας δεν θα ευθύνεται για οποιαδήποτε βλάβη προκύψει αν το προϊόν χρησιμοποιείται χωρίς γείωση που συμμορφώνεται με τους τοπικούς κανονισμούς.
- Οι εύκαμπτοι σωλήνες παροχής νερού και αποστράγγισης πρέπει να

είναι σφικτά στερεωμένοι και να παραμένουν άθικτοι.

- Αποσυνδέετε το προϊόν από την πρίζα όταν δεν χρησιμοποιείται.
- Ποτέ μην απλώσετε ή χύσετε νερό πάνω στο προϊόν για να το πλύνετε! Υπάρχει κίνδυνος ηλεκτροπληξίας!
- Ποτέ μην αγγίζετε το φις ρευματοληψίας με βρεγμένα χέρια! Ποτέ μην αποσυνδέσετε τη συσκευή από την πρίζα τραβώντας το καλώδιο, πρέπει πάντα να τραβάτε το φις ρευματοληψίας.
- Το προϊόν πρέπει να είναι αποσυνδεδεμένο από την πρίζα κατά τη διάρκεια των εργασιών εγκατάστασης, καθαρισμού και επισκευής.
- Πάντα να αναθέτετε τις εργασίες εγκατάστασης και επισκευής στον Εξουσιοδοτημένο Αντιπρόσωπο Σέρβις. Ο κατασκευαστής δεν θα είναι υπεύθυνος για βλάβες που μπορεί να προκύψουν από διαδικασίες που διεξάγονται από μη εξουσιοδοτημένα άτομα.
- Ποτέ μη χρησιμοποιείτε χημικούς διαλύτες στο προϊόν. Δημιουργούν κίνδυνο έκρηξης.
- Όταν τραβάτε τελείως έξω το πάνω και κάτω καλάθι, η πόρτα του προϊόντος θα στηρίζει όλο το βάρος των καλαθιών. Μη φορτώνετε την πόρτα με άλλα αντικείμενα,

- αλλιώς το προϊόν μπορεί να γείρει.
- Ποτέ μην αφήνετε την πόρτα του προϊόντος ανοικτή, εκτός κατά τις διαδικασίες φόρτωσης και εκφόρτωσης.
- Μην ανοίγετε την πόρτα της συσκευής όταν βρίσκεται σε λειτουργία, εκτός αν είναι απαραίτητο. Αν πρέπει να ανοίξετε την πόρτα, προσέχετε την απότομη έξοδο καυτού ατμού.

Προβλεπόμενη χρήση

- Αυτό το προϊόν έχει σχεδιαστεί για οικιακή χρήση.
- Πρέπει να χρησιμοποιείται μόνο για σκευή οικιακού τύπου.
- Αυτή η συσκευή προορίζεται για χρήση σε οικιακές και παρόμοιες χρήσεις, όπως:
 - Περιοχές προσωπικού κουζίνας σε καταστήματα, γραφεία και άλλα περιβάλλοντα εργασίας
 - Αγροτόσπιτα
 - Από πελάτες σε ξενοδοχεία, μοτέλ και άλλα παρόμοια περιβάλλοντα τύπου κατοικίας
 - Περιβάλλοντα τύπου ξενοδοχείων ύπνου και πρωινού
- Πρέπει να χρησιμοποιείτε μόνο απορρυπαντικά, λαμπρυντικά και πρόσθετα που είναι ασφαλή για πλυντήρια πιάτων.
- Ο κατασκευαστής δεν είναι υπεύθυνος για βλάβες που μπορεί να προκύψουν από λανθασμένη χρήση ή μεταφορά.

- Ο χρόνος ζωής του προϊόντος είναι 10 χρόνια. Κατά τη διάρκεια αυτής της περιόδου, θα είναι διαθέσιμα γνήσια ανταλλακτικά για τη σωστή λειτουργία του προϊόντος.
- Αυτή η συσκευή μπορεί να χρησιμοποιηθεί από παιδιά ηλικίας 8 ετών και άνω και από άτομα με μειωμένες σωματικές, αισθητηριακές ή διανοητικές δυνατότητες ή από άτομα χωρίς εμπειρία και γνώσεις, αν τα άτομα αυτά έχουν λάβει εκπαίδευση ή καθοδήγηση σχετικά με τη χρήση της συσκευής με ασφαλή τρόπο και κατανοούν τους ενεχόμενους κινδύνους. Τα παιδιά δεν πρέπει να παίζουν με τη συσκευή. Ο καθαρισμός και η συντήρηση από το χρήστη δεν πρέπει να γίνονται από παιδιά χωρίς επίβλεψη.

Ασφάλεια των παιδιών

- Τα ηλεκτρικά προϊόντα είναι επικίνδυνα για τα παιδιά. Κρατάτε τα παιδιά μακριά από το προϊόν όταν βρίσκεται σε λειτουργία. Μην τα αφήνετε να πειράζουν το προϊόν.
- Μην ξεχνάτε να κλείνετε την πόρτα του προϊόντος όταν φεύγετε από το δωμάτιο όπου βρίσκεται αυτό.

- Αποθηκεύετε όλα τα απορρυπαντικά και τα πρόσθετα σε ασφαλές μέρος, μακριά από παιδιά.

Απόρριψη των υλικών συσκευασίας

Τα υλικά συσκευασίας είναι επικίνδυνα για τα παιδιά. Κρατάτε όλα τα υλικά συσκευασίας σε ασφαλές μέρος, μακριά από παιδιά.

Τα υλικά συσκευασίας του προϊόντος έχουν κατασκευαστεί από ανακυκλώσιμα υλικά. Απορρίψτε τα κατάλληλα και διαχωρίστε τα σύμφωνα με τις οδηγίες ανακύκλωσης απορριμάτων. Μην τα απορρίψετε μαζί με τα κανονικά οικιακά απορρίμματα.

Μεταφορά του προϊόντος



Αν χρειαστεί να μεταφέρετε το προϊόν, διατηρήστε το σε όρθια θέση και κρατάτε το από την πίσω πλευρά. Αν γείρετε το προϊόν προς την μπροστινή πλευρά του, μπορεί να προκληθεί βλάβη από είσοδο νερού στα ηλεκτρονικά εξαρτήματα.

1. Αποσυνδέστε το προϊόν από την πρίζα πριν το μεταφέρετε.
2. Αφαιρέστε τις συνδέσεις αποστράγγισης και παροχής νερού.

3. Αποστραγγίστε πλήρως το νερό που έχει παραμείνει στο προϊόν.

Συμμόρφωση με την Οδηγία WEEE και απόρριψη της συσκευής στο τέλος της ωφέλιμης ζωής της



Αυτό το προϊόν συμμορφώνεται με την Οδηγία WEEE της Ε.Ε. (2012/19/ΕΕ). Αυτό το προϊόν φέρει ένα σύμβολο ταξινόμησης για τα απόβλητα ηλεκτρικού και ηλεκτρονικού εξοπλισμού (WEEE). Αυτό το προϊόν έχει κατασκευαστεί με εξαρτήματα και υλικά υψηλής ποιότητας που μπορούν να επαναχρησιμοποιηθούν και είναι κατάλληλα για ανακύκλωση. Μην απορρίψετε το προϊόν μαζί με τα κανονικά οικιακά και άλλα απορρίμματα στο τέλος της ωφέλιμης διάρκειας ζωής του. Μεταφέρετέ το στο κέντρο συλλογής για την ανακύκλωση του ηλεκτρικού και ηλεκτρονικού εξοπλισμού. Παρακαλούμε συμβουλευτείτε τις τοπικές αρχές σχετικά με αυτά τα κέντρα συλλογής.

Συμμόρφωση με την Οδηγία RoHS

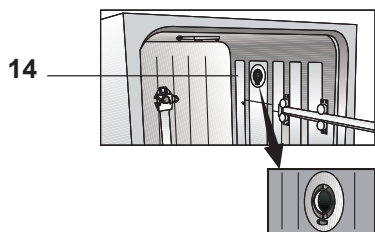
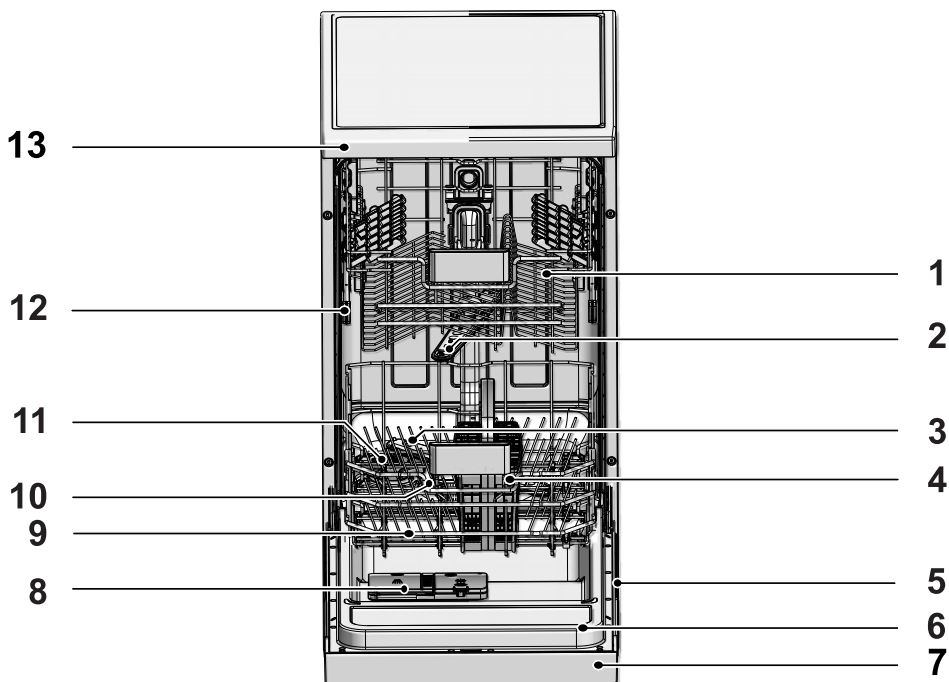
Το προϊόν που αγοράσατε συμμορφώνεται με την Οδηγία RoHS της Ε.Ε. (2011/65/ΕΕ). Δεν περιέχει βλαβερά και απαγορευμένα υλικά τα οποία προσδιορίζονται στην Οδηγία.

Πληροφορίες για τη συσκευασία

Τα υλικά συσκευασίας του προϊόντος έχουν κατασκευαστεί από ανακυκλώσιμα υλικά, σύμφωνα με τους εθνικούς μας κανονισμούς για το περιβάλλον. Μην απορρίπτετε τα υλικά συσκευασίας μαζί με τα οικιακά ή άλλα απορρίμματα ή απόβλητα. Παραδώστε τα στα σημεία συλλογής υλικών συσκευασίας που έχουν οριστεί από τις τοπικές αρχές.

2 Πλυντήριο Πιάτν

Γενική επισκόπηση



1. Επιφάνεια τραπεζιού (εξαρτάται από το μοντέλο)
2. Πάνω βραχίονας πλύσης
3. Κάτω καλάθι
4. Κάτω βραχίονας πλύσης
5. Φίλτρα
6. Ετικέτα στοιχείων
7. Πίνακας ελέγχου
8. Πόρτα
9. Θήκη διανομής απορρυπαντικού
10. Καλάθι για μαχαιροπίρουνα
11. Καπάκι δοχείου ειδικού αλατιού
12. Ράγα πάνω καλάθιου
13. Πάνω καλάθι
14. Σύστημα στεγνώματος με ανεμιστήρα (εξαρτάται από το μοντέλο)

Τεχνικές προδιαγραφές

Συμμόρφωση με πρότυπα και δεδομένα δοκιμών/ Δήλωση συμμόρφωσης EC

Αυτό το προϊόν συμμορφώνεται με τις ακόλουθες οδηγίες της Ε.Ε.:

Τα στάδια ανάπτυξης, παραγωγής και πώλησης αυτού του προϊόντος συμμορφώνονται με τους κανόνες ασφαλείας που συμπεριλαμβάνονται σε όλους τους σχετικούς κανονισμούς των Ευρωπαϊκών Κοινοτήτων.

2014/35/EU, 2014/30/EU, 93/68/EC, IEC 60436/DIN 44990, EN 50242

Τροφοδοσία ρεύματος	220-240 V, 50 Hz (βλ. ετικέτα στοιχείων)
Συνολική κατανάλωση ρεύματος	1800-2100 W (βλ. ετικέτα στοιχείων)
Κατανάλωση ρεύματος θερμαντήρα	1800 W (βλ. ετικέτα στοιχείων)
Συνολικό ρεύμα (εξαρτάται από το μοντέλο)	10 A (βλ. ετικέτα στοιχείων)
Κατανάλωση ρεύματος αντλίας αποστράγγισης	30 W (βλ. ετικέτα στοιχείων)
Πίεση νερού	0,3 –10 bar (= 3 – 100 N/cm ² = 0,01-1,0 MPa)



Οι τεχνικές προδιαγραφές μπορεί να αλλάξουν χωρίς προειδοποίηση, για λόγους βελτίωσης της ποιότητας του προϊόντος.



Οι εικόνες στο παρόν εγχειρίδιο είναι σχηματικές και ενδέχεται να μη ανταποκρίνονται πλήρως στο προϊόν που κατέχετε.



Οι τιμές που αναφέρονται στις σημάνσεις πάνω στο προϊόν ή στα έντυπα που το συνοδεύουν έχουν αποκτηθεί εργαστηριακά σύμφωνα με τα σχετικά πρότυπα. Ανάλογα με τις συνθήκες λειτουργίας και περιβάλλοντος του προϊόντος, αυτές οι τιμές μπορεί να διαφέρουν.

Σύστημα στεγνώματος με ανεμιστήρα

(εξαρτάται από το μοντέλο)

Το σύστημα στεγνώματος με ανεμιστήρα εξασφαλίζει το αποδοτικό στέγνωμα των σκευών. Είναι φυσιολογικό να ακούγεται διαφορετικός ήχος από αυτόν του κύκλου πλύσης κατά τη διάρκεια της λειτουργίας του ανεμιστήρα.

Σημείωση για τους φορείς δοκιμών:

Τα δεδομένα τα οποία απαιτούνται για δοκιμές απόδοσης θα παρέχονται κατόπιν ζήτησης. Μπορείτε να αποστείλετε αιτήματα μέσω e-mail στην ακόλουθη διεύθυνση:

dishwasher@standardloading.com

Μην ξεχάσετε να συμπεριλάβετε στο e-mail με το αίτημά σας, τον κωδικό, τον αριθμό είδους και τον αριθμό σειράς του προϊόντος που πρόκειται να δοκιμαστεί, καθώς και τα στοιχεία επικοινωνίας σας. Μπορείτε να βρείτε τον κωδικό, τον αριθμό είδους και τον αριθμό σειράς του προϊόντος στην ετικέτα τύπου που βρίσκεται στον πλαϊνό τοίχωμα της πόρτας.

3 Εγκατάσταση

Απευθυνθείτε στον πλησιέστερο Εξουσιοδοτημένο αντιπρόσωπο σέρβις για την εγκατάσταση της συσκευής σας. Για να ετοιμάσετε το προϊόν για χρήση, βεβαιωθείτε ότι η παροχή ηλεκτρικού ρεύματος, η παροχή νερού βρύσης και τα συστήματα αποχέτευσης νερού είναι κατάλληλα πριν καλέσετε τον Εξουσιοδοτημένο Αντιπρόσωπο Σέρβις. Αν δεν είναι, καλέστε έναν εξειδικευμένο τεχνικό και υδραυλικό για να αναθέσετε τις απαραίτητες εργασίες.



Η προετοιμασία της θέσης, της ηλεκτρικής εγκατάστασης καθώς και των εγκαταστάσεων νερού βρύσης και αποχέτευσης των απόνερων στη θέση εγκατάστασης αποτελούν ευθύνη του πελάτη.



Η εγκατάσταση και οι ηλεκτρικές συνδέσεις πρέπει να γίνουν από τον Εξουσιοδοτημένο Αντιπρόσωπο Σέρβις. Ο κατασκευαστής δεν αναλαμβάνει καμία ευθύνη για όποιες ζημιές προκύψουν από διαδικασίες που διεξάγονται από μη εξουσιοδοτημένα άτομα.



Πριν την εγκατάσταση, ελέγξτε οπτικά αν το προϊόν έχει οποιαδήποτε ελαττώματα. Αν ναι, μην το εγκαταστήσετε. Τα προϊόντα που έχουν υποστεί ζημιά προκαλούν κινδύνους για την ασφάλειά σας.



Βεβαιωθείτε ότι οι εύκαμπτοι σωλήνες εισόδου και εξαγωγής του νερού δεν έχουν διπλώσει, τσακίσει ή συμπιεστεί, καθώς σπρώχνετε το προϊόν στη θέση του μετά τις διαδικασίες εγκατάστασης ή καθαρισμού.

Κατά την τοποθέτηση του προϊόντος, προσέξτε να μην προκαλέσετε ζημιά στο δάπεδο, στους τοίχους, στις σωληνώσεις κλπ. Μην κρατάτε το προϊόν από την πόρτα ή τον πίνακα για να το μετακινήσετε.

Κατάλληλη θέση εγκατάστασης

- Τοποθετήστε το προϊόν σε σταθερό και επίπεδο δάπεδο που διαθέτει επαρκή ικανότητα στήριξης φορτίου! Το προϊόν πρέπει να εγκατασταθεί σε επίπεδη επιφάνεια ώστε η πόρτα να μπορεί να κλείνει εύκολα και με ασφάλεια.
- Μην εγκαταστήσετε το προϊόν σε θέσεις όπου η θερμοκρασία μπορεί να πέσει κάτω από 0 °C.
- Τοποθετήστε το προϊόν τουλάχιστον 1 εκ. μακριά από τις πλευρές άλλων επίπλων.
- Τοποθετήστε το προϊόν πάνω σε άκαμπτο δάπεδο. Μην το τοποθετήσετε πάνω σε χαλί με παχύ πέλος ή σε παρόμοιες επιφάνειες.



Μην τοποθετήσετε το προϊόν πάνω στο καλώδιο ρεύματος.

- Βεβαιωθείτε να επιλέξετε μια θέση που θα σας επιτρέψει την εύκολη και άνετη τοποθέτηση και αφαίρεση των σκευών στη συσκευή.
- Εγκαταστήστε το προϊόν σε θέση κοντά στο διακόπτη παροχής νερού και την οπή αποχέτευσης του νερού. Επιλέξτε τη θέση εγκατάστασης λαμβάνοντας υπόψη ότι δεν θα αλλάξει αφότου γίνουν οι συνδέσεις.

Σύνδεση της παροχής νερού



Προτείνουμε την τοποθέτηση ενός φίλτρου στην είσοδο παροχής νερού του σπιτιού/ διαμερίσματος για την προστασία της συσκευής από ζημιές που μπορεί να προκύψουν από ρύπους (άμμο, χώμα, σκουριά κλπ.) οι οποίοι προέρχονται από το σύστημα παροχής νερού της πόλης ή από το δικό σας σύστημα παροχής νερού, καθώς και για να αποτρέψετε προβλήματα όπως κιτρίνισμα ή συσσώρευση ιλύος στο τέλος του πλυσίματος.

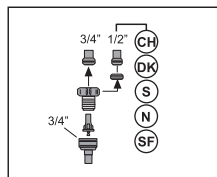
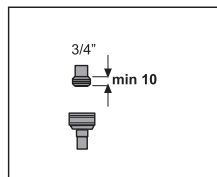
Επιτρεπόμενη θερμοκρασία νερού: μέχρι 25 °C

Το πλυντήριο πιάτων δεν επιτρέπεται να συνδεθεί σε ανοικτές διατάξεις παροχής ζεστού νερού ή σε ταχυθερμαντήρες νερού.

- Μη χρησιμοποιήσετε παλιό ή χρησιμοποιημένο εύκαμπτο σωλήνα εισόδου νερού στο καινούργιο προϊόν. Χρησιμοποιήστε τον καινούργιο εύκαμπτο σωλήνα εισόδου νερού που παρέχεται μαζί με το προϊόν.
- Συνδέστε τον εύκαμπτο σωλήνα εισόδου νερού απευθείας στο διακόπτη παροχής νερού. Η πίεση από το διακόπτη παροχής νερού θα πρέπει να είναι τουλάχιστον 0,3 και το πολύ 10 bar. Αν η πίεση του νερού υπερβεί τα 10 bar, θα πρέπει να εγκατασταθεί ενδιάμεσα μια βαλβίδα μείωσης της πίεσης.
- Ανοίξτε πλήρως τους διακόπτες παροχής νερού αφότου γίνουν οι συνδέσεις, για να ελέγξετε για τυχόν διαρροές νερού.



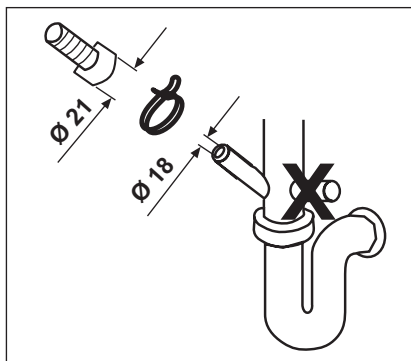
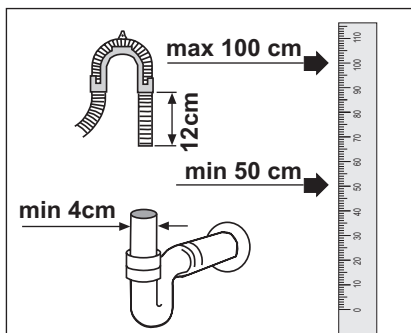
Χρησιμοποιήστε ένα βιδωτό σύνδεσμο εύκαμπτων σωλήνων για να συνδέσετε τον εύκαμπτο σωλήνα εισόδου νερού με διακόπτη νερού που φέρει εξωτερικό σπειρώμα 3/4 της ίντσας. Αν είναι απαραίτητο, χρησιμοποιήστε ένα ένθετο φίλτρο για να φιλτράρετε κατάλοιπα από τους σωλήνες.



Για την ασφάλειά σας, κλείνετε εντελώς το διακόπτη παροχής νερού αφού ολοκληρωθεί το πρόγραμμα πλυσίματος.

Σύνδεση στην αποχέτευση

Ο εύκαμπτος σωλήνας εξαγωγής νερού μπορεί να συνδεθεί απευθείας στην οπή αποχέτευσης ή στο σύστημα αποχέτευσης του νεροχύτη. Το μήκος αυτής της σύνδεσης πρέπει να είναι τουλάχιστον 50 εκ. και το πολύ 100 εκ. από το δάπεδο. Ένας εύκαμπτος σωλήνας εξαγωγής νερού με μήκος μεγαλύτερο από 4 μέτρα προκαλεί ανεπαρκή αποτελέσματα πλυσίματος. Συνδέστε τον εύκαμπτο σωλήνα εξαγωγής νερού στο σωλήνα αποστράγγισης χωρίς να τον τσακίσετε. Σφίξτε καλά τον εύκαμπτο σωλήνα εξαγωγής νερού στο σωλήνα αποχέτευσης για να εμποδίσετε τυχόν μετακίνηση του εύκαμπτου σωλήνα εξαγωγής νερού κατά τη λειτουργία του προϊόντος.



Ο σωλήνας αποστράγγισης πρέπει να είναι συνδεδεμένος στο σύστημα αποχέτευσης και δεν πρέπει να είναι συνδεδεμένος με οποιοδήποτε είδους επιφανειακό νερό.

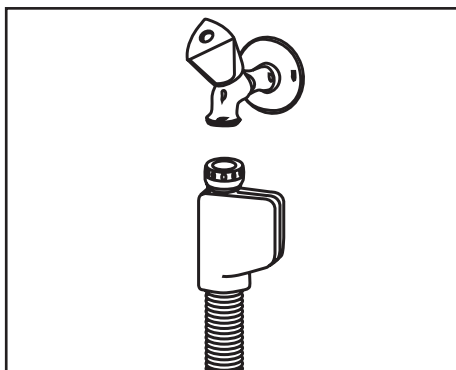
Aquasafe+

(εξαρτάται από το μοντέλο)

Το σύστημα Aquasafe+ προστατεύει από διαρροές νερού που μπορεί να προκύψουν στην είσοδο του εύκαμπτου σωλήνα νερού. Η επαφή νερού με το κιβώτιο βαλβίδων του συστήματος πρέπει να αποφευχθεί για να μην προκληθεί βλάβη στο ηλεκτρικό σύστημα. Αν υποστεί ζημιά το σύστημα Aquasafe+ αποσυνδέστε το προϊόν από την πρίζα και καλέστε τον Εξουσιοδοτημένο αντιπρόσωπο σέρβις.



Επειδή το σετ εύκαμπτων σωλήνων περιέχει ηλεκτρικές συνδέσεις και μονάδες, σε καμία περίπτωση μην κοντύνετε τον εύκαμπτο σωλήνα ή τον επιμηκύνετε με εύκαμπτους σωλήνες επέκτασης.



Ρύθμιση των ποδιών

Αν η πόρτα του προϊόντος δεν μπορεί να κλείσει σωστά ή αν το προϊόν ταλαντεύεται όταν το σπρώξετε ελαφρά, τότε πρέπει να ρυθμίσετε τα πόδια του προϊόντος. Ρυθμίστε τα πόδια του προϊόντος όπως φαίνεται στο εγχειρίδιο οδηγιών εγκατάστασης που παρέχεται μαζί με το προϊόν.

Ηλεκτρική σύνδεση

Συνδέστε το προϊόν σε γειωμένη πρίζα που προστατεύεται από ασφάλεια η οποία συμμορφώνεται με τις τιμές στον πίνακα "Τεχνικές προδιαγραφές". Η εταιρεία μας δεν θα ευθύνεται για οποιαδήποτε βλάβη προκύψει αν το προϊόν χρησιμοποιείται χωρίς γείωση που συμμορφώνεται με τους τοπικούς κανονισμούς.

- Η σύνδεση πρέπει να συμμορφώνεται με τους εθνικούς κανονισμούς.
- Το φως του καλωδίου ρεύματος πρέπει να είναι εύκολα προσβάσιμο μετά την εγκατάσταση.



Αποσυνδέετε το προϊόν από την πρίζα αφού ολοκληρωθεί το πρόγραμμα πλυσίματος.

- Η τάση και η επιτρεπόμενη προστασία με ασφάλεια ή ασφαλειοδιακόπτη καθορίζονται στην ενότητα "Τεχνικές προδιαγραφές". Αν η τρέχουσα τιμή της ασφάλειας ή του ασφαλειοδιακόπτη στο σπίτι είναι μικρότερη από 16 A, αναθέστε σε εξουσιοδοτημένο ηλεκτρολόγο την εγκατάσταση μιας ασφάλειας 16 A.
- Η καθοριζόμενη τάση πρέπει να είναι ίση με την τάση του ρεύματος δικτύου σας.
- Μην κάνετε συνδέσεις χρησιμοποιώντας καλώδια επέκτασης ή πολύπριζα.



Τα καλώδια ρεύματος που έχουν υποστεί ζημιά πρέπει να αντικαθίστανται από τον Εξουσιοδοτημένο αντιπρόσωπο σέρβις.



Αν το πλυντήριο πιάτων σας είναι εξοπλισμένο με εσωτερικό φωτισμό, η λάμπα πρέπει να αντικατασταθεί μόνο από τον Εξουσιοδοτημένο αντιπρόσωπο σέρβις, σε περίπτωση που υπάρξει βλάβη.



Αν το προϊόν υποστεί βλάβη, δεν πρέπει να τεθεί σε λειτουργία, εκτός αν επιδιορθωθεί από τον Εξουσιοδοτημένο αντιπρόσωπο σέρβις! Υπάρχει κίνδυνος ηλεκτροπληξίας!

Αρχική Χρήση

Πριν ξεκινήσετε τη χρήση του προϊόντος, βεβαιωθείτε ότι έχουν γίνει όλες οι προετοιμασίες σύμφωνα με τις οδηγίες στις ενότητες "Σημαντικές οδηγίες ασφαλείας" και "Εγκατάσταση".

- Για να προετοιμάσετε το προϊόν για το πλύσιμο των πιάτων, πραγματοποιήστε μια πρώτη λειτουργία με το πιο σύντομο πρόγραμμα και με απορρυπαντικό, ενώ η συσκευή είναι κενή. Κατά την αρχική χρήση, γεμίστε το δοχείο ειδικού αλατιού με 1 λίτρο νερού πριν το γεμίσετε με ειδικό αλάτι.



Μπορεί να έχει παραμείνει μικρή ποσότητα νερού στο προϊόν μετά τις εργοστασιακές δοκιμές ποιότητας. Αυτό δεν είναι επιβλαβές για το προϊόν.

Συμβουλές για εξοικονόμηση ενέργειας

Οι ακόλουθες πληροφορίες θα σας βοηθήσουν να χρησιμοποιήσετε το προϊόν με οικολογικό και ενεργειακά αποδοτικό τρόπο.

Σκουπίζετε και απομακρύνετε τα πολλά υπολείμματα φαγητού από τα σκεύη πριν τα τοποθετήσετε μέσα στο προϊόν. Θέτετε το προϊόν σε λειτουργία αφού το γεμίσετε τελείως. Κατά την επιλογή ενός προγράμματος, να συμβουλευέστε τον πίνακα "Δεδομένα προγραμμάτων και μέσες τιμές κατανάλωσης".

Μη χρησιμοποιείτε περισσότερο απορρυπαντικό από όσο προτείνεται στη συσκευασία του απορρυπαντικού.

Σύστημα αποσκλήρυνσης νερού



Το πλυντήριο πιάτων σας χρειάζεται μαλακό νερό. Αν η σκληρότητα του νερού είναι πάνω από 6°dH, το νερό πρέπει να αποσκληρυνθεί και να απαλλαγεί από άλατα. Αλλιώς, τα ιόντα που προκαλούν τη σκληρότητα θα συσσωρευτούν στην επιφάνεια των σκευών και μπορεί να επηρεάσουν δυσμενώς τις επιδόσεις πλυσίματος, γυαλίσματος και στεγνώματος που παρέχει το προϊόν.

Το προϊόν είναι εξοπλισμένο με σύστημα αποσκλήρυνσης νερού το οποίο μειώνει τη σκληρότητα του εισερχόμενου νερού. Αυτό το σύστημα αποσκληρύνει το νερό παροχής που εισέρχεται στο προϊόν σε τέτοιο επίπεδο ώστε το πλύσιμο των πιάτων να γίνεται με την απαιτούμενη ποιότητα.

Ρύθμιση του συστήματος αποσκλήρυνσης του νερού

Η απόδοση του πλυντηρίου πιάτων σας όσον αφορά τον καθαρισμό, το ξέβγαλμα και το στέγνωμα, θα είναι αυξημένη όταν έχει ρυθμιστεί κατάλληλα το σύστημα αποσκλήρυνσης του νερού.

Ρυθμίστε το νέο επίπεδο σκληρότητας του νερού σύμφωνα με της οδηγίες για το επίπεδο σκληρότητας του νερού που περιέχονται σε αυτό εδώ το εγχειρίδιο. Χρησιμοποιήστε την ταινία ελέγχου που παρέχεται με το προϊόν ώστε να προσδιορίσετε τη σκληρότητα του νερού της παροχής σας και να ρυθμίσετε το σύστημα.



Αφού προσδιορίσετε το επίπεδο σκληρότητας του νερού παροχής:

1. Ενεργοποιήστε τη συσκευή και πιέστε ταυτόχρονα τα πλήκτρα Χρονικής καθυστέρησης και Ρ. Κρατήστε τα πλήκτρα πατημένα έως ότου εισέλθετε στο μενού Ρυθμίσεις. Οι ενδείξεις Λαμπρυντικού και Ειδικού αλατιού (ανάλογα με το μοντέλο) θα αναβοσβήσουν στην οθόνη.
2. Επιλέξτε την ένδειξη ειδικού αλατιού με το πλήκτρο προγραμματισμού. Το τρέχον επίπεδο αναγέννησης εμφανίζεται στην οθόνη.
3. Χρησιμοποιώντας το πλήκτρο Χρονικής Καθυστέρησης, ρυθμίστε το επίπεδο σκληρότητας του νερού σύμφωνα με τη σκληρότητα του νερού της παροχής. Για σωστή ρύθμιση ανατρέξτε στον "Πίνακα ρύθμισης του επιπέδου σκληρότητας του νερού".
4. Πιέστε το πλήκτρο On / Off για να αποθηκεύσετε τη ρύθμιση.

Πίνακας ρύθμισης του επιπέδου σκληρότητας του νερού

Επίπεδο σκληρότητας	Αγγλικό βαθμό σκληρότητας νερού °dE	Γερμανικό βαθμό σκληρότητας νερού °dH	Γαλλικό βαθμό σκληρότητας νερού °dF	Ένδειξη επιπέδου σκληρότητας νερού
0ό επίπεδο 	0-5	0-4	0-8	Πιέστε το πλήκτρο Χρονικής Καθυστέρησης για να θέσετε το επίπεδο σκληρότητας του νερού στη θέση Ρ1.
1ο επίπεδο 	6-9	5-7	9-13	
2ο επίπεδο 	10-15	8-12	14-22	Πιέστε το πλήκτρο Χρονικής Καθυστέρησης για να θέσετε το επίπεδο σκληρότητας του νερού στη θέση Ρ2.
3ο επίπεδο 	16-19	13-15	23-27	Πιέστε το πλήκτρο Χρονικής Καθυστέρησης για να θέσετε το επίπεδο σκληρότητας του νερού στη θέση Ρ3.
4ο επίπεδο 	20-24	16-19	28-34	Πιέστε το πλήκτρο Χρονικής Καθυστέρησης για να θέσετε το επίπεδο σκληρότητας του νερού στη θέση Ρ4.
5ο επίπεδο 	25-62	20-50	35-90	Πιέστε το πλήκτρο Χρονικής Καθυστέρησης για να θέσετε το επίπεδο σκληρότητας του νερού στη θέση Ρ5.

Αν το επίπεδο σκληρότητας του νερού παροχής είναι πάνω από 90° dF (γαλλικό πρότυπο σκληρότητας νερού) ή αν χρησιμοποιείτε νερό από γεώτρηση, τότε συνιστάται να χρησιμοποιείτε συσκευές καθαρισμού του νερού και ειδικά φίλτρα.

Αν το επίπεδο σκληρότητας του νερού παροχής είναι κάτω από 13 °dF (γαλλικό πρότυπο σκληρότητας νερού) δεν είναι απαραίτητο να χρησιμοποιείτε ειδικό αλάτι στο πλυντήριο πιάτων σας. Σε αυτή την περίπτωση η "Προειδοποιητική ένδειξη ειδικού αλατιού" (αν υπάρχει) θα είναι συνεχώς αναμμένη στον πίνακα ελέγχου της συσκευής σας.

Αν η σκληρότητα νερού έχει ρυθμιστεί στο επίπεδο 1, η "Προειδοποιητική ένδειξη ειδικού αλατιού" θα είναι συνεχώς αναμμένη, παρόλο που δεν χρειάζεται να χρησιμοποιείτε ειδικό αλάτι. Αν χρησιμοποιείτε ειδικό αλάτι υπό αυτές τις συνθήκες, το ειδικό αλάτι δεν θα καταναλώνεται και η λυχνία δεν θα ανάβει.



Αν μετακομίσετε, είναι απαραίτητο να ρυθμίσετε πάλι το επίπεδο σκληρότητα νερού της συσκευής σας λαμβάνοντας υπόψη τις πληροφορίες που δίνονται παραπάνω σύμφωνα με το επίπεδο σκληρότητας του νερού παροχής στη νέα τοποθεσία χρήσης της συσκευής. Στη συσκευή σας θα εμφανίζεται η τελευταία ρύθμιση επιπέδου σκληρότητας νερού.

Προσθήκη ειδικού αλατιού

Το σύστημα αποσκλήρυνσης νερού πρέπει να αναγεννάται ώστε το προϊόν να λειτουργεί πάντα με σταθερή απόδοση. Για το σκοπό αυτό χρησιμοποιείται το ειδικό αλάτι πλυντηρίου πιάτων.



Χρησιμοποιείτε στη συσκευή σας μόνο ειδικό αποσκλήρυντικό αλάτι το οποίο παράγεται αποκλειστικά για πλυντήρια πιάτων.



Συνιστούμε τη χρήση αποσκλήρυντικών αλατιών σε μορφή κόκκων ή σκόνης. Μη χρησιμοποιείτε άλατα τα οποία είναι αδιάλυτα σε νερό όπως το επιτραπέζιο ή κοινό αλάτι. Η απόδοση του συστήματος αποσκλήρυνσης του νερού μπορεί να υποβαθμιστεί με τον καιρό.



Το δοχείο του ειδικού αλατιού θα γεμίσει με νερό όταν θέσετε σε λειτουργία το προϊόν. Γι' αυτό προσθέτετε το αποσκλήρυντικό αλάτι πριν θέσετε τη συσκευή σε λειτουργία.

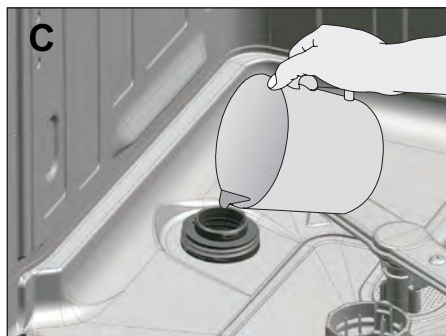
1. Αρχικά αφαιρέστε το κάτω καλάθι για να προσθέσετε αποσκλήρυντικό αλάτι.
2. Στρίψτε το καπάκι του δοχείου αλατιού αριστερόστροφα για να το ανοίξετε (Α, Β).



Το δοχείο του ειδικού αλατιού θα γεμίσει με νερό όταν θέσετε σε λειτουργία το προϊόν. Γι' αυτό προσθέτετε το αποσκλήρυντικό αλάτι πριν θέσετε τη συσκευή σε λειτουργία.



Πριν την αρχική χρήση, προσθέστε στο σύστημα αποσκλήρυνσης νερού 1 λίτρο νερού (C).



3. Γεμίστε το δοχείο ειδικού αλατιού με ειδικό αλάτι χρησιμοποιώντας το ειδικό χωνί (D). Για να επιταχύνετε το ρυθμό διάλυσης του ειδικού αλατιού στο νερό, ανακατέψτε το με ένα κουτάλι.



Μπορείτε να προσθέσετε περίπου 2 κιλά αλατιού πλυντηρίου πιάτων στο δοχείο του ειδικού αλατιού.

4. Όταν γεμίσει το δοχείο, επανατοποθετήστε το καπάκι και σφίξτε το καλά.
5. Αν δεν σκοπεύετε να ξεκινήσετε ένα πρόγραμμα πλυσίματος αμέσως μετά την προσθήκη του ειδικού αλατιού, θέστε την κενή συσκευή σε λειτουργία στο πιο σύντομο πρόγραμμα, για να διαλυθεί και να απομακρυνθεί το ειδικό αλάτι που έχει χυθεί μέσα στη συσκευή.



Επειδή οι διαφορετικές μάρκες ειδικού αλατιού στην αγορά έχουν διαφορετικά μεγέθη σωματιδίων και η σκληρότητα του νερού μπορεί να διαφέρει, η διάλυση του ειδικού αλατιού στο νερό μπορεί να χρειαστεί μερικές ώρες. Γι' αυτό, η ενδεικτική λυχνία ειδικού αλατιού παραμένει ενεργοποιημένη για λίγο μετά την προσθήκη του ειδικού αλατιού στη συσκευή. Ελεύθεροι κόκκοι ειδικού αλατιού μπορεί να αφήσουν σημάδια σκουριάς στη συσκευή σας αν δεν απομακρυνθούν με ξέπλυμα. Προσθέτετε ειδικό αλάτι μόνο αμέσως πριν θέσετε ένα πρόγραμμα σε λειτουργία.

Απορρυπαντικό

Στη συσκευή μπορείτε να χρησιμοποιήσετε απορρυπαντικό σε μορφή σκόνης, υγρού/τζελ ή ταμπλέτας.



Χρησιμοποιείτε στη συσκευή σας μόνο απορρυπαντικά που παράγονται ειδικά για πλυντήρια πιάτων. Ποτέ μη χρησιμοποιήσετε υγρό πιάτων. Σας συνιστούμε να μη χρησιμοποιείτε προϊόντα που περιέχουν χλωρίνη και φωσφορικά, καθώς είναι επιβλαβή για το περιβάλλον.

Προσθήκη απορρυπαντικού



Ανατρέξτε στον "Πίνακα προγραμμάτων" για να προσδιορίσετε τη σωστή ποσότητα απορρυπαντικού για το επιλεγμένο πρόγραμμα.



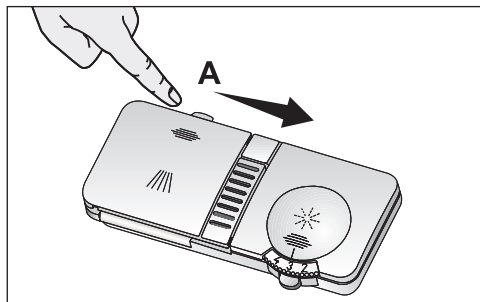
Για να έχετε καλά αποτελέσματα πλύσιματος και στεγνώματος, να τηρείτε πάντα τις οδηγίες στη συσκευασία του απορρυπαντικού. Αν έχετε περισσότερες ερωτήσεις, συνιστούμε να απευθυνθείτε στον παρασκευαστή του απορρυπαντικού.



Μην προσθέτετε διαλύτες μέσα στη θήκη διανομής απορρυπαντικού. Υπάρχει κίνδυνος έκρηξης!

Προσθέστε το απορρυπαντικό στη θήκη διανομής απορρυπαντικού αμέσως πριν θέσετε σε λειτουργία τη συσκευή, όπως φαίνεται παρακάτω.

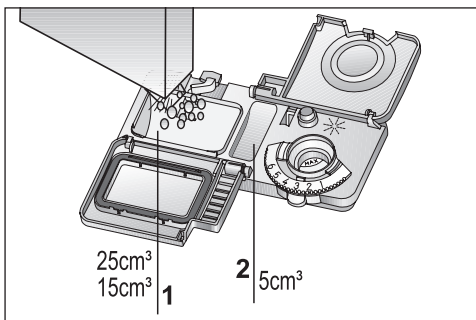
1. Μετακινήστε την ασφάλιση προς τα δεξιά για να ανοίξετε το καπάκι (A) της θήκης διανομής απορρυπαντικού.



2. Προσθέστε την προτεινόμενη ποσότητα απορρυπαντικού σε μορφή σκόνης, υγρού/τζελ ή ταμπλέτας στη θήκη διανομής απορρυπαντικού.



Μέσα στη θήκη διανομής απορρυπαντικού υπάρχουν ενδείξεις στάθμης που σας βοηθούν να χρησιμοποιήσετε την κατάλληλη ποσότητα απορρυπαντικού. Όταν έχει γεμιστεί μέχρι το χείλος, η θήκη διανομής απορρυπαντικού θα περιέχει 40 cm³ απορρυπαντικού. Προσθέστε απορρυπαντικό έως την ένδειξη στάθμης 15 cm³ ή 25 cm³ μέσα στη θήκη διανομής απορρυπαντικού, ανάλογα με το βαθμό φόρτωσης της συσκευής και/ή το βαθμό λερώματος των σκευών (1).

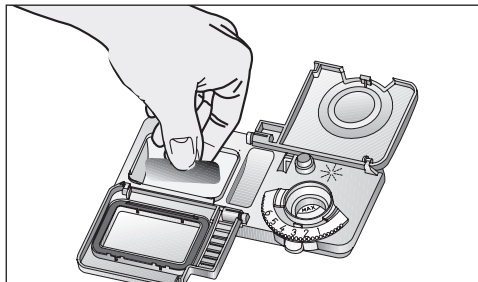


Αν τα πιάτα έχουν παραμείνει χωρίς πλύσιμο για μεγάλο χρονικό διάστημα και έχουν ξεραμένα κατάλοιπα, τότε γεμίστε και το διαμέρισμα των 5 cm³ (2).

3. Κλείστε το καπάκι της θήκης διανομής απορρυπαντικού πιέζοντάς το ελαφρά. Θα ακουστεί ένα "κλικ" όταν το καπάκι κλείσει.



Σε προγράμματα με πρόπλυση και σε υψηλή θερμοκρασία, στα οποία μπορεί να χρησιμοποιήσετε απορρυπαντικά σε μορφή ταμπλέτας, βεβαιωθείτε ότι το καπάκι του δοχείου απορρυπαντικού είναι σφικτά κλεισμένο.



Χρησιμοποιείτε απορρυπαντικό σε σκόνη στα σύντομα προγράμματα χωρίς πρόπλυση, καθώς η διαλυτότητα του απορρυπαντικού σε μορφή ταμπλέτας αλλάζει ανάλογα με τη θερμοκρασία και το χρόνο πλυσίματος.



Η χρήση υπερβολικής ποσότητας απορρυπαντικού σε σκόνη θα προκαλέσει μη πλήρη διάλυση του απορρυπαντικού και επίσης χαραγές στα γυάλινα είδη.

Απορρυπαντικά σε μορφή ταμπλέτας

Τα συνδυασμένα απορρυπαντικά σε μορφή ταμπλέτας προσφέρουν και δράση αποσκληρυντικού του νερού και / ή δράση λαμπρυντικού επιπλέον της δράσης ως απορρυπαντικού. Μερικοί τύποι αυτών των απορρυπαντικών επιπλέον περιέχουν χημικά πλυσίματος με ειδική δράση, όπως

παράγοντες προστασίας του γυαλιού και του ανοξειδωτου ατσάλιου.

Τα συνδυασμένα απορρυπαντικά σε μορφή ταμπλέτας είναι διαθέσιμα ως 3 σε 1, 5 σε 1, Όλα σε 1 κλπ. Λειτουργούν μόνο έως έναν ορισμένο βαθμό σκληρότητας νερού. Πάνω από αυτό το όριο πρέπει να προστεθεί αλάτι αναγέννησης και λαμπρυντικό. Ανατρέξτε στις οδηγίες που υπάρχουν στη συσκευασία του συνδυασμένου απορρυπαντικού για το αν αυτό είναι κατάλληλο για το επίπεδο σκληρότητας της παροχής νερού.



Όταν χρησιμοποιείτε συνδυασμένα απορρυπαντικά σε μορφή ταμπλέτας, επικοινωνήστε με τον κατασκευαστή του απορρυπαντικού αν όταν τελειώσει το πρόγραμμα πλυσίματος τα πιάτα σας είναι υγρά και/ή αν παρατηρήσετε σημάδια από άλατα ασβεστίου, ειδικά στα ποτήρια.



Η καλύτερη απόδοση πλύσης στα πλυτήρια πιάτων επιτυγχάνεται με τη ξεχωριστή χρήση απορρυπαντικού, λαμπρυντικού και αποσκληρυντικού αλατιού.

Αν αρχίσετε να χρησιμοποιείτε απορρυπαντικό σε μορφή σκόνης, υγρού/ τζελ ή ταμπλέτας αντί συνδυασμένου απορρυπαντικού σε μορφή ταμπλέτας:

1. Βεβαιωθείτε ότι τα δοχεία ειδικού αλατιού και λαμπρυντικού είναι γεμάτα.
2. Ρυθμίστε τη σκληρότητα του νερού στο υψηλότερο επίπεδο και πραγματοποιήστε έναν κύκλο πλυσίματος χωρίς σκέυη.
3. Μετά τον κύκλο πλυσίματος χωρίς σκέυη, κοιτάξτε το εγχειρίδιο οδηγιών

Προετοιμασία

χρήσης και επαναρρυθμίστε το επίπεδο σκληρότητας νερού ώστε να ταιριάζει με αυτό της παροχής νερού.

4. Κάντε τις κατάλληλες ρυθμίσεις λαμπρυντικού.



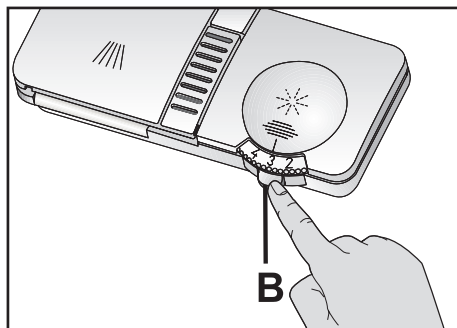
Ανάλογα με το μοντέλο, οι ενδείξεις ειδικού αλατιού και/ή λαμπρυντικού θα πρέπει να ενεργοποιηθούν πάλι αν πριν είχαν απενεργοποιηθεί.

Λαμπρυντικό

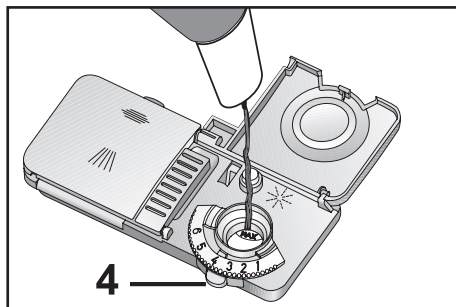


Το λαμπρυντικό που χρησιμοποιείται στα πλυντήρια πιάτων είναι ένας ειδικός συνδυασμός που έχει σκοπό να βελτιώσει την απόδοση στεγνώματος και να αποτρέψει την παρουσία λεκέδων από νερό ή άλατα ασβεστίου στα πλυμένα είδη. Για αυτό το λόγο, πρέπει να προσέχετε ώστε να υπάρχει πάντα λαμπρυντικό στο δοχείο λαμπρυντικού και να χρησιμοποιείτε μόνο λαμπρυντικά που έχουν παραχθεί ειδικά και μόνο για πλυντήρια πιάτων.

1. Ανοίξτε το καπάκι του δοχείου λαμπρυντικού πιέζοντας την ασφάλισή του (B).



2. Γεμίστε το δοχείο μέχρι το επίπεδο "MAX".



3. Περιστρέψτε το ρυθμιστή ποσότητας λαμπρυντικού σε μια θέση ανάμεσα στο 1 και το 6 (4). Αν υπάρχουν λεκέδες στα σκεύη μετά την πλύση, το επίπεδο πρέπει να αυξηθεί, ενώ αν παραμένει ένα μπλε ίχνος αφού τα σκουπίσετε με το χέρι, το επίπεδο πρέπει να μειωθεί. Εργοστασιακά το επίπεδο έχει ρυθμιστεί στη θέση 4.
4. Κλείστε το καπάκι του δοχείου πιέζοντάς το ελαφρά.



Σκουπίστε και καθαρίστε τυχόν λαμπρυντικό που χύθηκε έξω από το δοχείο λαμπρυντικού. Τυχόν λαμπρυντικό που χύθηκε κατά λάθος θα προκαλέσει αφρισμό και θα μειώσει την απόδοση του πλυσίματος.

Είδη ακατάλληλα για πλύσιμο στο πλυντήριο πιάτων

- Ποτέ μην πλένετε στο πλυντήριο πιάτων σας πιάτα λερωμένα με στάχτη σιγάρων, υπολείμματα κεριού, βερνίκια, βαφές, χημικά κλπ.
- Μην πλένετε στο πλυντήριο πιάτων σκεύη από κράματα σιδήρου. Ένα τέτοιο σκεύος μπορεί να σκουριάσει ή να αφήσει λεκέδες σε άλλα αντικείμενα.

- Μην πλένετε στο πλυντήριο πιάτων μαχαιροπύρουνα με ξύλινες ή κοκάλινες λαβές, κολλημένα τμήματα ή τμήματα που δεν έχουν αντοχή στη θερμότητα, καθώς και δοχεία από χαλκό ή με επικάλυψη κασίτερου.



Οι διακοσμητικές στάμπες σε πορσελάνινα είδη καθώς και αλουμίνια και ασημένια είδη μπορεί να υποστούν αλλοίωση του χρώματός τους ή να μαυρίσουν μετά το πλύσιμό τους στο πλυντήριο, ακριβώς όπως συμβαίνει και με το πλύσιμο στο χέρι. Ορισμένοι τύποι ευπαθών γυάλινων και κρυστάλλινων ειδών μπορεί να χάσουν τη στιλπνότητά τους με το πέρασμα του χρόνου. Συνιστούμε να ελέγχετε αν τα σερβίτσια που πρόκειται να προμηθευτείτε είναι κατάλληλα για πλύσιμο ειδικά σε πλυντήριο πιάτων.

Τοποθετείτε τα πιο λερωμένα και μεγαλύτερα είδη στο κάτω καλάθι και τα μικρότερα, πιο ευαίσθητα και ελαφριά είδη στο πάνω καλάθι.

- Τοποθετείτε τα κοίλα σκεύη καθώς και τα μπολ, ποτήρια και κατασαρόλες, ανάποδα στο πλυντήριο πιάτων. Με αυτό τον τρόπο αποτρέπεται η συσσώρευση νερού στις κοιλότητες.



Για την πρόληψη ενδεχόμενων τραυματισμών, πάντα τοποθετείτε ανάποδα τα αιχμηρά και μυτερά είδη όπως πιρούνι σερβιρίσματος, μαχαιρί ψωμιού κλπ. ώστε τα μυτερά άκρα τους να κοιτάζουν προς τα κάτω ή τοποθετείτε τα οριζόντια μέσα στα καλάθια.

Αφαιρείτε πρώτα τα σκεύη από το κάτω καλάθι και μετά από το πάνω καλάθι.

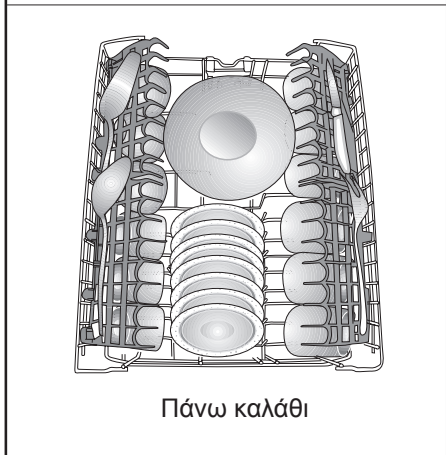
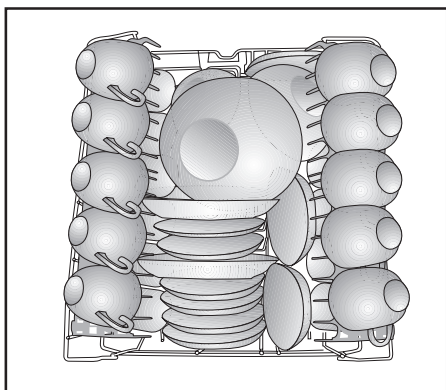
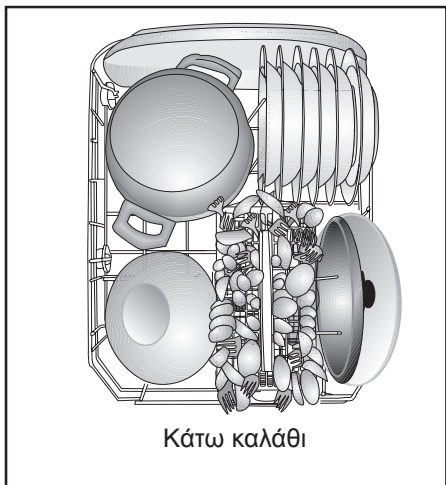
Τοποθέτηση των σκευών μέσα στο πλυντήριο

Μπορείτε να χρησιμοποιήσετε το πλυντήριο πιάτων με τον βέλτιστο τρόπο όσον αφορά την κατανάλωση ενέργειας και την απόδοση πλυσίματος και στεγνώματος, μόνο αν τοποθετείτε τα σκεύη τακτοποιημένα.

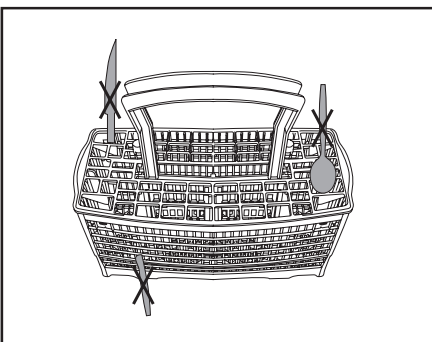
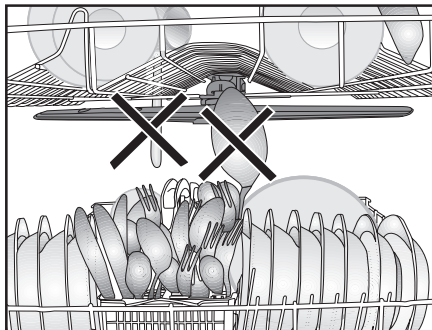
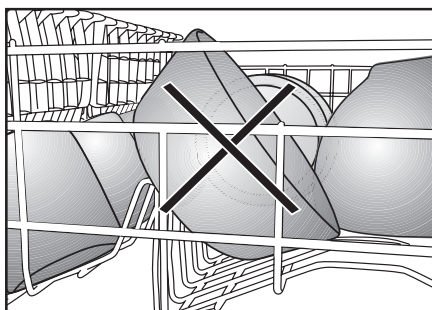
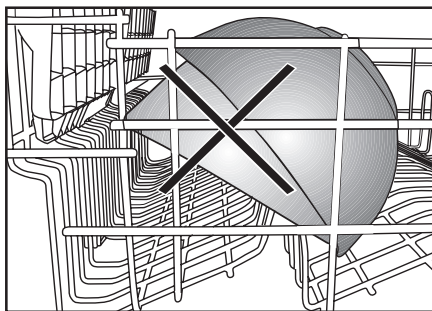
- Σκουπίζετε και απομακρύνετε τα πολλά υπολείμματα φαγητού (κόκαλα, κουκούτσια κλπ.) από τα σκεύη πριν τα τοποθετήσετε στο πλυντήριο πιάτων.
- Τοποθετείτε τα λεπτά, στενά είδη στα μεσαία τμήματα των καλαθιών, αν είναι δυνατόν.
- Υπάρχουν δύο ξεχωριστά καλάθια στα οποία μπορείτε να τοποθετήσετε τα σκεύη σας στο πλυντήριο πιάτων.

Προετοιμασία

Υποδείξεις τοποθέτησης των σκευών
στο πλυντήριο πιάτων



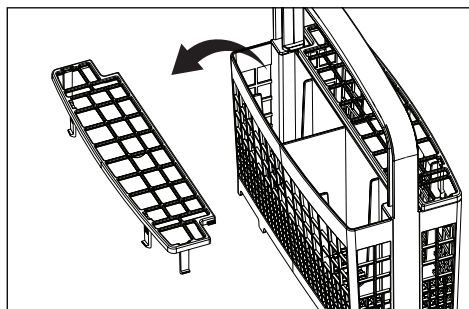
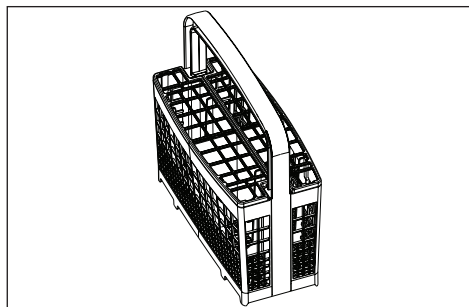
Ακατάλληλη φόρτωση του πλυντη-
ρίου πιάτων



Καλάθι για μαχαιροπίρουνα

(εξαρτάται από το μοντέλο)

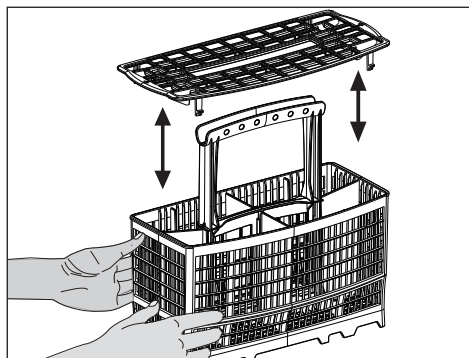
Το καλάθι για μαχαιροπίρουνα έχει σχεδιαστεί για το καλύτερο πλύσιμο ειδών όπως μαχαιρία, πιρούνια, κουτάλια κλπ.



Καλάθι για μαχαιροπίρουνα

(εξαρτάται από το μοντέλο)

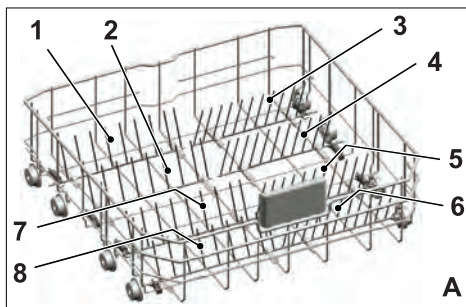
Το καλάθι για μαχαιροπίρουνα έχει σχεδιαστεί για το καλύτερο πλύσιμο ειδών όπως μαχαιρία, πιρούνια, κουτάλια κλπ.



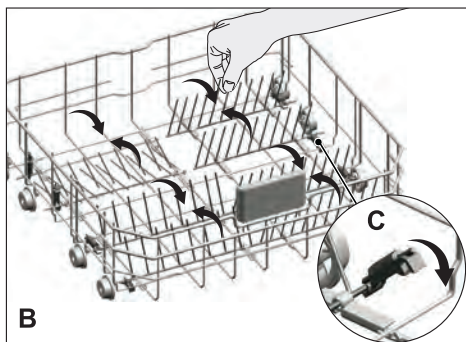
Πτυσσόμενες περόνες κάτω καλαθιού

(εξαρτάται από το μοντέλο)

Οι πτυσσόμενες περόνες έξι τμημάτων (A) που βρίσκονται στο κάτω καλάθι της συσκευής έχουν σχεδιαστεί για ευκολότερη τοποθέτηση μεγάλων τεμαχίων όπως κατασαρόλες, μπολ κλπ. Μπορείτε να δημιουργήσετε μεγαλύτερους χώρους διπλώνοντας κάθε τμήμα περονών μεμονωμένα ή όλα ταυτόχρονα.

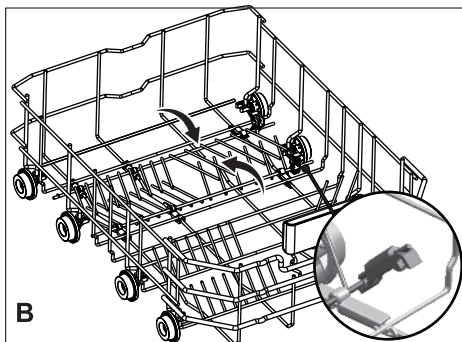


Για να θέσετε τις πτυσσόμενες περόνες σε οριζόντια θέση, πιάστε τις περόνες από τη μεσαία θέση και σπρώξτε τις στην κατεύθυνση των βελών (B). Για να επαναφέρετε τις περόνες στην κάθετη θέση, απλά σηκώστε τις. Οι πτυσσόμενες περόνες θα κουμπώσουν πάλι στην ασφάλιση με χαρακτηριστικό ήχο “κλικ” (C).





Αν θέσετε τις περόνες στην οριζόντια θέση κρατώντας τις από τις μύτες τους μπορεί να τις κάνετε να λυγίσουν. Επομένως, πρέπει να τοποθετείτε τις περόνες στη μεσαία έως οριζόντια ή κάθετη θέση κρατώντας τις από το κυρίως σώμα τους και σπρώχνοντάς τις στην κατεύθυνση του βέλους.



B

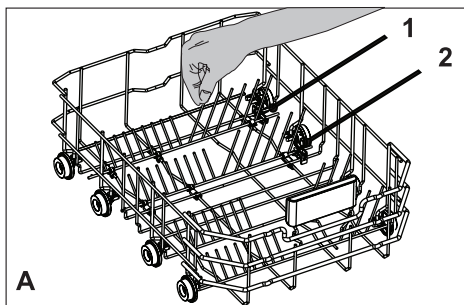
Πτυσσόμενες περόνες κάτω καλαθιού

(εξαρτάται από το μοντέλο)

Οι πτυσσόμενες περόνες (A) που βρίσκονται στο κάτω καλάθι της συσκευής έχουν σχεδιαστεί για ευκολότερη τοποθέτηση μεγάλων ειδών όπως κατσαρόλες, μπολ κλπ. Μπορείτε να δημιουργήσετε μεγαλύτερους χώρους διπλώνοντας κάθε τμήμα περονών μεμονωμένα ή όλα ταυτόχρονα.



Αν θέσετε τις περόνες στην οριζόντια θέση κρατώντας τις από τις μύτες τους μπορεί να τις κάνετε να λυγίσουν. Επομένως, πρέπει να τοποθετείτε τις περόνες στη μεσαία έως οριζόντια ή κάθετη θέση κρατώντας τις από το κυρίως σώμα τους και σπρώχνοντάς τις στην κατεύθυνση του βέλους.



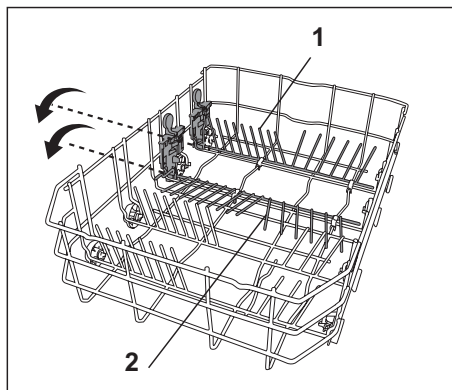
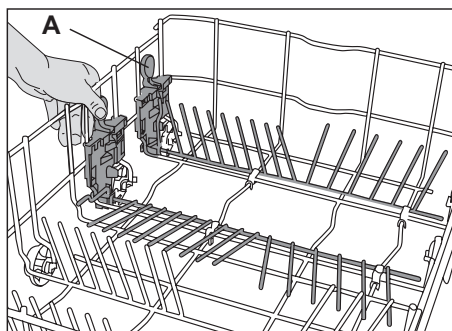
A

Για να θέσετε τις πτυσσόμενες περόνες σε οριζόντια θέση, πιάστε τις περόνες από τη μεσαία θέση και σπρώξτε τις στην κατεύθυνση των βελών (B). Για να επαναφέρετε τις περόνες στην κάθετη θέση, απλά σηκώστε τις. Οι πτυσσόμενες περόνες θα κουμπώσουν πάλι στην ασφάλιση με χαρακτηριστικό ήχο “κλικ” (C).

Πτυσσόμενα σύρματα κάτω καλαθιού (2 τεμάχια)

(εξαρτάται από το μοντέλο)

Τα δύο πτυσσόμενα σύρματα του κάτω καλαθιού έχουν σχεδιαστεί για ευκολότερη τοποθέτηση μεγάλων ειδών όπως τηγανιών, μπολ κλπ. (1, 2). Μπορείτε να δημιουργήσετε μεγαλύτερους χώρους διπλώνοντας κάθε σύρμα μεμονωμένα ή όλα ταυτόχρονα. Μπορείτε να διπλώσετε τα σύρματα προς τα κάτω πιέζοντας την ασφάλιση (A).

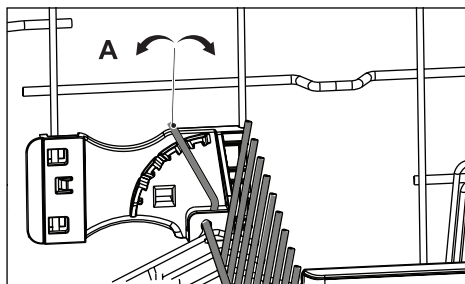
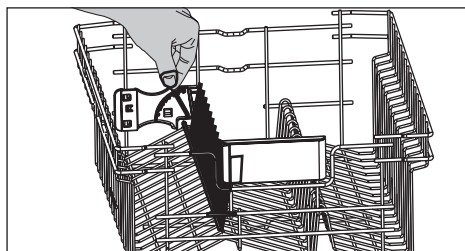


Πτυσσόμενες περόνες πάνω καλαθιού

(εξαρτάται από το μοντέλο)

Το πάνω καλάθι της συσκευής είναι εξοπλισμένο με περόνες που διαθέτουν σύστημα βαθμιαίας αναδίπλωσης (A) τις οποίες μπορείτε να κατεβάσετε όταν χρειάζεστε μεγαλύτερο χώρο για μεγάλα σκεύη.

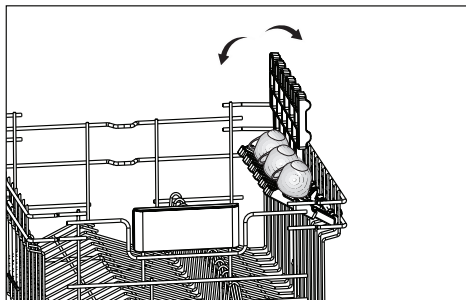
Για να θέσετε τις πτυσσόμενες περόνες σε οριζόντια θέση, πιάστε τις περόνες από τη μεσαία θέση και σπρώξτε τις στην κατεύθυνση των βελών. Τοποθετήστε τα μεγαλύτερα σκεύη σας στο χώρο που δημιουργείται. Για να επαναφέρετε τις περόνες στην κάθετη θέση, απλά σηκώστε τις. Οι πτυσσόμενες περόνες θα κουμπώσουν πάλι στην ασφάλιση με χαρακτηριστικό ήχο "κλικ".



Αν θέσετε τις περόνες στην οριζόντια θέση κρατώντας τις από τις μύτες τους μπορεί να τις κάνετε να λυγίσουν. Επομένως, πρέπει να τοποθετείτε τις περόνες στη μεσαία έως οριζόντια ή κάθετη θέση κρατώντας τις από το κυρίως σώμα τους και σπρώχνοντάς τις στην κατεύθυνση του βέλους.

Σχάρα στο πάνω καλάθι

(εξαρτάται από το μοντέλο)



Ρύθμιση του ύψους του πάνω καλάθιού

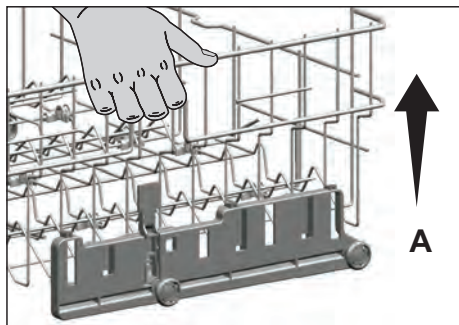
(εξαρτάται από το μοντέλο)

Ο μηχανισμός ρύθμισης του φορτωμένου πάνω καλάθιού της συσκευής έχει σχεδιαστεί για να σας επιτρέπει να δημιουργείτε μεγαλύτερου ύψους χώρους στο πάνω ή στο κάτω τμήμα της συσκευής βάσει των απαιτήσεών σας ρυθμίζοντας το ύψος του φορτωμένου καλάθιού προς τα πάνω ή κάτω χωρίς να το αφαιρέσετε από τη συσκευή.

Για να ανεβάσετε το καλάθι:

Πιάστε ένα από τα σύρματα του πάνω καλάθιού (δεξιά ή αριστερά) και ανεβάστε το (A).

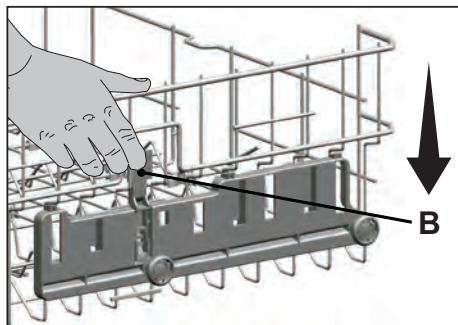
Επαναλάβετε την ίδια διαδικασία για να ανεβάσετε την άλλη πλευρά του καλάθιού.



Βεβαιωθείτε ότι και οι δύο πλευρές του μηχανισμού ρύθμισης ύψους του φορτωμένου καλάθιού είναι στο ίδιο επίπεδο (προς τα κάτω ή προς τα πάνω).

Για να κατεβάσετε το καλάθι:

Για να κατεβάσετε το καλάθι (B) πιέστε την ασφάλιση στο μηχανισμό ρύθμισης του φορτωμένου καλάθιού (δεξιά και αριστερά).



Επαναλάβετε την ίδια διαδικασία για να κατεβάσετε την άλλη πλευρά του καλάθιού. Βεβαιωθείτε ότι και οι δύο πλευρές του μηχανισμού ρύθμισης ύψους του φορτωμένου καλάθιού είναι στο ίδιο επίπεδο (προς τα κάτω ή προς τα πάνω).

Ρύθμιση του ύψους του φορτωμένου πάνω καλαθιού

(εξαρτάται από το μοντέλο)

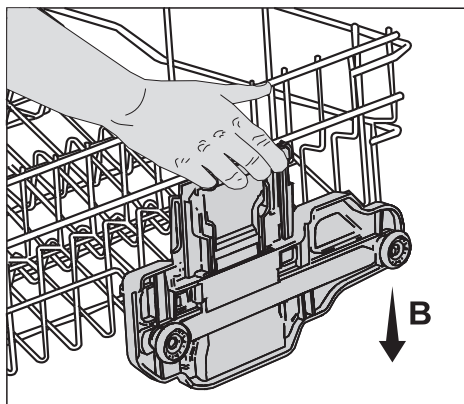
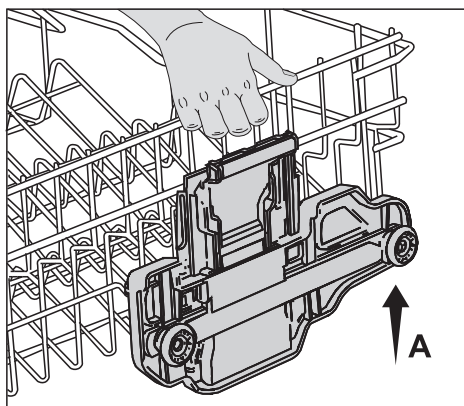
Ο μηχανισμός ρύθμισης του φορτωμένου πάνω καλαθιού της συσκευής έχει σχεδιαστεί για να σας επιτρέπει να δημιουργείτε μεγαλύτερους χώρους στο πάνω ή στο κάτω τμήμα της συσκευής βάσει των απαιτήσεών σας ρυθμίζοντας το ύψος του φορτωμένου καλαθιού προς τα πάνω ή κάτω χωρίς να το αφαιρέσετε από τη συσκευή.

Για να ανεβάσετε το καλάθι:

1. Πιάστε ένα από τα σύρματα του πάνω καλαθιού (δεξιά ή αριστερά) και ανεβάστε το (A).
2. Επαναλάβετε την ίδια διαδικασία για να ανεβάσετε την άλλη πλευρά του καλαθιού.
3. Βεβαιωθείτε ότι και οι δύο πλευρές του μηχανισμού ρύθμισης ύψους του καλαθιού είναι στο ίδιο επίπεδο (προς τα κάτω ή προς τα πάνω).

Για να κατεβάσετε το καλάθι:

1. Για να κατεβάσετε το καλάθι (B) πιέστε την ασφάλιση στο μηχανισμό ρύθμισης του καλαθιού (δεξιά ή αριστερά).
2. Επαναλάβετε την ίδια διαδικασία για να κατεβάσετε την άλλη πλευρά του καλαθιού.
3. Βεβαιωθείτε ότι και οι δύο πλευρές του μηχανισμού ρύθμισης ύψους του καλαθιού είναι στο ίδιο επίπεδο (προς τα κάτω ή προς τα πάνω).



Ρύθμιση ύψους με κενό καλάθι

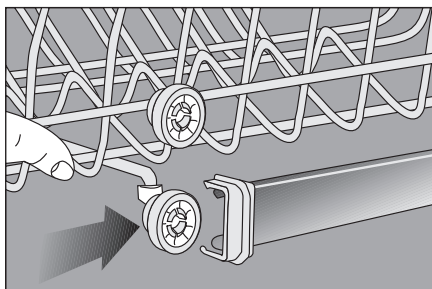
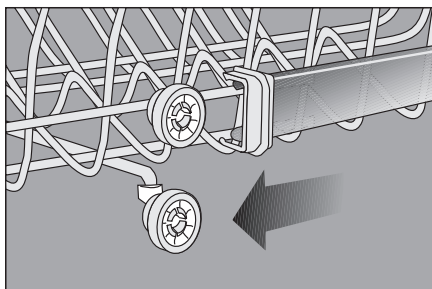
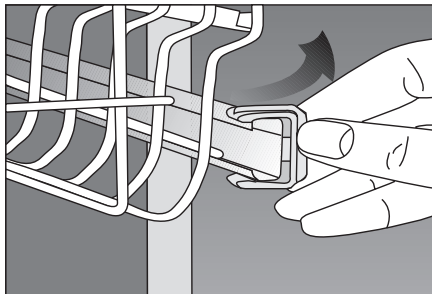
(εξαρτάται από το μοντέλο)

Σε αυτό το μοντέλο, η ρύθμιση ύψους του πάνω καλάθιού μπορεί να τροποποιηθεί με χρήση των τροχών οι οποίοι είναι τοποθετημένοι σε δύο διαφορετικά ύψη. Ελευθερώστε τις ασφαλίσεις και στη δεξιά και στην αριστερή ράγα του πάνω καλάθιού πιέζοντάς τις προς τα έξω

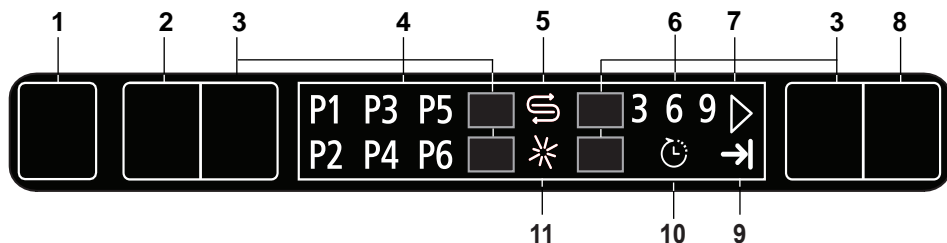
Τραβήξτε το καλάθι τελείως έξω.

Τοποθετήστε το καλάθι πάλι μέσα στις ράγες στο ύψος που επιθυμείτε

Πιέστε τις ασφαλίσεις πάλι στη σωστή τους θέση.



5 Η λειτουργία του προϊόντος



1. Πλήκτρο Ενεργοποίησης/ Απενεργοποίησης
2. Πλήκτρο Επιλογής Προγράμματος / Ακύρωσης προγράμματος (3 δευτερολέπτων)
3. Πλήκτρα λειτουργιών
F1 Λειτουργία Απορρυπαντικού σε ταμπλέτα
F2 Λειτουργία Μισού φορτίου
F3 Super Rinse Λειτουργία
4. Ενδείξεις προγράμματος
5. Ένδειξη ειδικού αλατιού
6. Ένδειξη αντίστροφης μέτρησης Χρονικής καθυστέρησης
7. Ένδειξη Έναρξης
8. Πλήκτρο Χρονικής καθυστέρησης
9. Ένδειξη Τέλους προγράμματος
10. Ένδειξη Χρονικής Καθυστέρησης
11. Ένδειξη Λαμπρυντικού

Πλήκτρο Ενεργοποίησης/ Απενεργοποίησης

Όταν πατήσετε το πλήκτρο Ενεργοποίησης / Απενεργοποίησης, για τη θέση Ενεργοποίησης ανάβουν οι ενδεικτικές λυχνίες στον πίνακα ενδείξεων. Στη θέση Απενεργοποίησης, οι λυχνίες σβήνουν.

Πλήκτρο Επιλογής Προγράμματος / Ακύρωσης προγράμματος

Πιέστε αυτό το πλήκτρο έως ότου εμφανιστεί το επιθυμητό πρόγραμμα στις ενδείξεις προγράμματος.

Για να ακυρώσετε το εκτελούμενο πρόγραμμα, κρατήστε το πλήκτρο Επιλογής προγράμματος/ Ακύρωσης προγράμματος πατημένο για 3 δευτερόλεπτα.

Πλήκτρα Λειτουργιών

Αν πατήσετε οποιοδήποτε από τα Πλήκτρα λειτουργιών κατά την επιλογή προγράμματος ή την επιλογή χρόνου καθυστέρησης, θα ακουστεί ένα καταφατικό σήμα πλήκτρου εφόσον η αντίστοιχη λειτουργία υποστηρίζεται από το επιλεγμένο πρόγραμμα. Η λειτουργία θα θεωρείται επιλεγμένη όταν είναι αναμμένη η ένδειξη της επιλεγμένης λειτουργίας.

Για να ακυρώσετε την επιλεγμένη λειτουργία, κρατήστε πατημένο το πλήκτρο λειτουργίας έως ότου πάψει να εμφανίζεται η ένδειξη της λειτουργίας.

Προετοιμασία του πλυντηρίου

1. Ανοίξτε την πόρτα του πλυντηρίου πιάτων.
2. Τοποθετήστε τα πιάτα σύμφωνα με τις οδηγίες στο εγχειρίδιο χρήσης.
3. Βεβαιωθείτε ότι οι άνω και κάτω βραχίονες πλύσης περιστρέφονται ελεύθερα.
4. Προσθέστε επαρκή ποσότητα απορρυπαντικού στο δοχείο απορρυπαντικού.

5. Ελέγξτε εάν οι ενδείξεις Ειδικού αλατιού και Λαμπρυντικού φωτίζονται και προσθέστε ειδικό αλάτι και/ή λαμπρυντικό, αν χρειάζεται.

Επιλογή προγράμματος

1. Πιέστε το πλήκτρο Ενεργοποίησης/ Απενεργοποίησης για να ενεργοποιήσετε τη συσκευή.
2. Ανατρέξτε στον πίνακα "Δεδομένα προγράμματος και μέσες τιμές κατανάλωσης" για να προσδιορίσετε ένα πρόγραμμα πλύσης κατάλληλο για τα πιάτα σας.
3. Τα επιλεγμένα προγράμματα θα ξεκινήσουν όταν κλείσετε την πόρτα της συσκευής.

ΠΙΝΑΚΑΣ ΠΡΟΓΡΑΜΜΑΤΩΝ

Αρ. Προγράμματος	1	2	3	4	5
Όνομα προγράμματος	Eco *	Ενταπική	Καθημερινό	Normal	Mini 30
Θερμοκρασία πλύσης	50 °C	70 °C	65 °C	60 °C	35 °C
Βαθμός Λερώματος	Το πιο οικονομικό πρόγραμμα πλυσίματος για τα μέτρια λερωμένα καθημερινά σκεύη που έχουν παραμείνει άπλυτα.	Κατάλληλο για πολύ λερωμένα πιάτα, κατσαρόλες και πηγάνα.	Καθημερινό πρόγραμμα πλυσίματος κατάλληλο για κανονικά λερωμένα πιάτα.	Καθημερινό πρόγραμμα πλυσίματος κατάλληλο για κανονικά λερωμένα πιάτα με τον ταχύτερο τρόπο.	Κατάλληλο για ελαφρά λερωμένα καθημερινά πιάτα που έχουν σκουπιστεί ή καθαριστεί.
	Μέτρια	Πολύ	Μέτρια	Μέτρια	Λίγο
	+	+	-	-	-
	+	+	+	+	+
Στέγνωμα	+	+	+	+	-
Διάρκεια (σε λεπτά)	210	115	96	58	30
Νερό (λίτρα)	13	14,4	10,6	10,6	10,2
Κατανάλωση ισχύος (kWh)	0,83	1,32	1,04	1,10	0,77

Οι τιμές κατανάλωσης που εμφανίζονται στον πίνακα έχουν εσχεθεί σε τυποποιημένες συνθήκες. Οπότε μπορεί να υπάρξουν διαφορές σε πρακτικές συνθήκες.

* Πρόγραμμα αναφοράς για ιστοριότητα δοκιμών Οι δοκιμές σύμφωνα με το πρότυπο EN 50242 πρέπει να εκτελούνται με γεμάτο το δοχείο του αλατιού του αποσκληρυντή νερού, γεμάτη θήκη γυαλιστικού και με χρήση προγράμματος δοκιμής.

Πρόσθετες λειτουργίες

Τα προγράμματα πλυσίματος του πλυντηρίου πιάτων σας έχουν σχεδιαστεί για να επιτυγχάνετε το καλύτερο αποτέλεσμα καθαρισμού, ανάλογα με τον τύπο του ρύπου, το βαθμό ρύπανσης και τις ιδιότητες των πιάτων που πρόκειται να πλυθούν.

Οι βοηθητικές λειτουργίες επιτρέπουν να εξοικονομείτε χρόνο, νερό και ρεύμα.



Οι πρόσθετες λειτουργίες μπορεί να προκαλέσουν αλλαγές της διάρκειας του προγράμματος.



Οι πρόσθετες λειτουργίες δεν είναι κατάλληλες για όλα τα προγράμματα πλύσης. Η ένδειξη της πρόσθετης λειτουργίας η οποία δεν είναι συμβατή με το πρόγραμμα δεν θα ανάβει.

Λειτουργία Μισού φορτίου

Χρησιμοποιείται για λειτουργία της συσκευής χωρίς πλήρες φορτίο.

1. Τοποθετήστε τα πιάτα σας μέσα στο πλυντήριο όπως επιθυμείτε.
2. Ενεργοποιήστε τη συσκευή με το πλήκτρο Ενεργοποίησης/ Απενεργοποίησης.
3. Επιλέξτε το επιθυμητό πρόγραμμα και πιάστε το πλήκτρο Μισού Φορτίου. Η ένδειξη μισού φορτίου θα ανάψει στον πίνακα ενδείξεων στις ενδείξεις Επιλεγμένης λειτουργίας.
4. Κλείστε την πόρτα της συσκευής για να ξεκινήσει το πρόγραμμα.



Με τη λειτουργία Μισού φορτίου μπορείτε να εξοικονομήσετε και νερό και ενέργεια ενώ χρησιμοποιείτε το πάνω και το κάτω καλάθι της συσκευής.

Λειτουργία Απορρυπαντικού σε ταμπλέτα

Επιτρέπει να αποκτήσετε καλύτερα αποτελέσματα στεγνώματος από τα απορρυπαντικά συνδυασμένων χρήσεων, που ονομάζονται απορρυπαντικά όλα σε ένα, όπως 2 σε 1, 3 σε 1, 4 σε 1, 5 σε 1 κλπ., ανάλογα με το επίπεδο σκληρότητας του νερού βρύσης.

Όταν επιλέγετε τη λειτουργία ταμπλέτας ανάβει η ένδειξη Απορρυπαντικού σε ταμπλέτα.



Εάν έχετε επιλέξει τη χρήση Ταμπλέτας στο τελευταίο πρόγραμμα πλυσίματος, η λειτουργία Ταμπλέτα θα παραμείνει ενεργή στο επόμενο πρόγραμμα πλυσίματος που θα επιλέξετε. Αν δεν θέλετε να χρησιμοποιήσετε αυτές τις λειτουργίες στο νέο πρόγραμμα που επιλέξατε, πατήστε το πλήκτρο Απορρυπαντικού σε ταμπλέτα μέχρι να σβήσει η ενδεικτική λυχνία της λειτουργίας αυτής.



Η λειτουργία Απορρυπαντικού σε ταμπλέτα μπορεί να προκαλέσει αλλαγή στη διάρκεια του προγράμματος.

Super Rinse Λειτουργία

Ανάλογα με τον τύπο απορρυπαντικού που χρησιμοποιείτε, σε περίπτωση που προκύψει πρόβλημα διάλυσης του απορρυπαντικού, η λειτουργία αυτή θα αφαιρέσει τις κηλίδες που παραμένουν στα σκεύη, επιτρέποντας βέλτιστη απόδοση ξεβγάλματος.

Ρυθμίσεις ήχου προειδοποίησης και εσωτερικού φωτισμού

(ανάλογα με το μοντέλο)

Χρησιμοποιήστε το υπομονού Ρυθμίσεων για να αλλάξετε τις ρυθμίσεις της συσκευής σας "Ήχος προειδοποίησης" και "Εσωτερικός φωτισμός".

Αλλαγή των ρυθμίσεων ήχου προειδοποίησης και εσωτερικού φωτισμού

1. Μετά την ενεργοποίηση της συσκευής, πιέστε ταυτόχρονα για 3 δευτερόλεπτα τα πλήκτρα Χρονικής Καθυστέρησης και Προγράμματος.
2. Πιέστε το πλήκτρο Προγράμματος έως ότου αρχίσει να αναβοσβήνει το εικονίδιο Λαμπρυντικού. Οι εφαρμόσιμες επιλογές θα εμφανίζονται στα σύμβολα ενδείξεων προγράμματος ως εξής:

Ήχος ενεργός / Εσωτερικός φωτισμός ενεργός—[Ενδειξη P1]

Ήχος ανενεργός / Εσωτερικός φωτισμός ενεργός—[Ενδειξη P2]

Ήχος ενεργός / Εσωτερικός φωτισμός ανενεργός—[Ενδειξη P3]

Ήχος ανενεργός / Εσωτερικός φωτισμός ανενεργός—[Ενδειξη P4]

3. Μπορείτε να ενεργοποιήσετε ή να απενεργοποιήσετε τον ήχο προειδοποίησης/ εσωτερικό φωτισμό με το πλήκτρο Χρονικής Καθυστέρησης.
4. Για να αποθηκεύσετε τις αλλαγές, απενεργοποιήστε τη συσκευή με το πλήκτρο Ενεργοποίησης/ Απενεργοποίησης.



Αφού ρυθμιστεί ο "Εσωτερικός φωτισμός Ενεργός", ο εσωτερικός φωτισμός θα ενεργοποιηθεί για 2 λεπτά αν ανοιχτεί η πόρτα, και θα απενεργοποιηθεί μετά από 2 λεπτά.



Αν ρυθμιστεί "Εσωτερικός φωτισμός Ανενεργός", τότε δεν θα ενεργοποιείται ο εσωτερικός φωτισμός.

Φωτισμός δαπέδου

Ειδοποίηση ότι το πλυντήριο είναι σε φάση πλυσίματος

(εξαρτάται από το μοντέλο)

Η συσκευή σας κατευθύνει ένα φως προς το δάπεδο κατά τη διάρκεια της διαδικασίας πλυσίματος. Το φως απενεργοποιείται αφού ολοκληρωθεί η διαδικασία πλυσίματος.



Ο φωτισμός δαπέδου ενεργοποιείται αυτόματα όταν ξεκινήσει το πρόγραμμα πλυσίματος και παραμένει αναμμένο ως το τέλος του προγράμματος.



Ο φωτισμός δαπέδου δεν μπορεί να ακυρωθεί από το χρήστη.

Προγραμματισμός του χρόνου πλυσίματος

Χρονική Καθυστέρηση

Αν στην περιοχή σας εφαρμόζεται οικονομική τιμολόγηση ηλεκτρικής ενέργειας, μπορείτε να χρησιμοποιήσετε τη λειτουργία Χρονικής Καθυστέρησης για να πλύνετε τα πιάτα σας κατά τη διάρκεια των κατάλληλων ωρών.

Μπορείτε να καθυστερήσετε την έναρξη του επιλεγμένου προγράμματος έως 9 ώρες.

1. Πιέστε το πλήκτρο λειτουργίας Χρονικής Καθυστέρησης αφού επιλέξετε το πρόγραμμα πλήσης και άλλες πρόσθετες λειτουργίες.
2. Αφού πατήσετε το πλήκτρο Χρονικής καθυστέρησης, θα αρχίσει να αναβοσβήνει η ένδειξη Χρονικής καθυστέρησης "3 ώρες".
3. Ρυθμίστε τον επιθυμητό χρόνο πιέζοντας το πλήκτρο Χρονικής Καθυστέρησης. Κάθε πάτημα του πλήκτρου θα αυξάνει την καθυστέρηση έως 9 ώρες σε βήματα των 3 ωρών.
4. Κλείστε την πόρτα της συσκευής αφού ρυθμίσετε τη Χρονική καθυστέρηση. Όταν τελειώσει ο χρόνος της καθυστέρησης, το επιλεγμένο πρόγραμμα θα ξεκινήσει αυτόματα.



Η χρονική καθυστέρηση θα αρχίσει την αντίστροφη μέτρηση με το κλείσιμο της πόρτας μετά την επιλογή της λειτουργίας Χρονικής καθυστέρησης.



Αν ανοίξετε την πόρτα ενώ είναι ενεργή η Χρονική Καθυστέρηση, θα σταματήσει η αντίστροφη μέτρηση του χρόνου και θα αρχίσει να αναβοσβήνει το εικονίδιο έναρξης.

Αλλαγή ρυθμίσεων, ενώ είναι ενεργή η λειτουργία Χρονικής Καθυστέρησης

Ενώ είναι ενεργοποιημένη η λειτουργία Χρονικής Καθυστέρησης δεν μπορείτε να κάνετε αλλαγές στο πρόγραμμα πλήσης, στις πρόσθετες λειτουργίες ή στη διάρκεια του χρόνου καθυστέρησης.



Το πρόγραμμα και οι βοηθητικές λειτουργίες δεν μπορούν να ρυθμιστούν/τροποποιηθούν αφού έχει ξεκινήσει το πρόγραμμα.

Για να ακυρώσετε τη λειτουργία Χρονικής Καθυστέρησης

Για να ακυρώσετε τη διαδικασία ενώ είναι ενεργή η λειτουργία Χρονικής καθυστέρησης, τότε πρέπει να ακυρωθεί το πρόγραμμα.



Η λειτουργία Χρονικής Καθυστέρησης δεν μπορεί να ρυθμιστεί μετά την έναρξη του προγράμματος.

Έναρξη του προγράμματος

Αφού επιλέξετε το πρόγραμμα και τις βοηθητικές λειτουργίες, κλείστε την πόρτα της συσκευής σας για να ξεκινήσει η λειτουργία.



Το πλυντήριό σας εκτελεί αποσκληρυνση του νερού, ανάλογα με το βαθμό σκληρότητας του νερού τροφοδοσίας. Ο χρόνος πλυσίματος μπορεί να αλλάξει ενώ εκτελείται το πρόγραμμα, ανάλογα με τη θερμοκρασία του περιβάλλοντος όπου είναι εγκατεστημένο το πλυντήριό σας, τη θερμοκρασία του νερού τροφοδοσίας και την ποσότητα των πιάτων.



Προσοχή, μην ανοίξετε την πόρτα της συσκευής όταν βρίσκεται σε λειτουργία. Προσέχετε όταν ανοίγετε την πόρτα της συσκευής, καθώς ενδέχεται να υπάρξει απότομη έξοδος ατμών.



Η συσκευή θα παραμείνει αθόρυβα στην κατάσταση παύσης για κάποιο χρονικό διάστημα, ώστε να απομακρυνθεί εντελώς το νερό από τη συσκευή και τα πιάτα και για να καθαριστεί η μονάδα αποσκλήρυνσης του νερού, και στη συνέχεια θα συνεχίσει με τη λειτουργία στεγνώματος.

Ακύρωση του προγράμματος

Πιέστε και κρατήστε πατημένα για 3 δευτερόλεπτα τα πλήκτρα Επιλογής προγράμματος / Ακύρωσης προγράμματος. Ελευθερώστε το πλήκτρο καθώς αρχίζει να αναβοσβήνει η ένδειξη Έναρξης. Αφού κλείσετε την πόρτα της συσκευής σας, η αποστράγγιση λαμβάνει χώρα σε 2 λεπτά και η συσκευή παράγει μια ηχητική προειδοποίηση όταν ολοκληρωθεί η εργασία.



Ανάλογα με τη φάση που βρισκόταν το πρόγραμμα κατά το χρόνο της ακύρωσης, ενδεχομένως να υπάρχουν κατάλοιπα απορρυπαντικού ή λαμπруντικού στη συσκευή και / ή στα είδη που πλένονται.

Ένδειξη Ειδικού αλατιού (S)

Ελέγχετε την ένδειξη ειδικού αλατιού στην οθόνη για να βλέπετε αν υπάρχει επαρκής ποσότητα αλατιού αποσκλήρυνσης στο πλυντήριο πιάτων ή όχι. Όταν εμφανίζεται στην οθόνη του πλυντηρίου σας η ένδειξη ειδικού αλατιού, θα πρέπει να ξαναγεμίσετε το δοχείο ειδικού αλατιού με το ειδικό αλάτι.



Η ρύθμιση του επιπέδου σκληρότητας νερού εξηγείται στην ενότητα Σύστημα αποσκλήρυνσης νερού.

Ένδειξη Λαμπруντικού (*)

Ελέγχετε την ένδειξη λαμπруντικού στην οθόνη για να βλέπετε αν υπάρχει επαρκής ποσότητα λαμπруντικού στο πλυντήριο πιάτων ή όχι. Αν εμφανίζεται η ένδειξη λαμπруντικού στην οθόνη του πλυντηρίου σας, θα χρειαστεί να ξαναγεμίσετε το δοχείο λαμπруντικού με λαμπруντικό.

Τέλος του προγράμματος



Όταν τελειώσει το πρόγραμμα που επιλέξατε, ένα ηχητικό σήμα προειδοποίησης θα σας ειδοποιήσει να απενεργοποιήσετε τη συσκευή σας. Αυτό το ηχητικό σήμα θα σας προειδοποιεί σε ορισμένα διαστήματα πριν απενεργοποιηθεί.

Η ένδειξη Τέλους προγράμματος θα ανάψει όταν ολοκληρωθεί το πρόγραμμα πλύσης.

1. Ανοίξτε την πόρτα της συσκευής.
2. Πιέστε το πλήκτρο Ενεργοποίησης/ Απενεργοποίησης για να απενεργοποιήσετε τη συσκευή σας.

3. Κλείστε το διακόπτη νερού.
4. Αποσυνδέστε τη συσκευή από την πρίζα.



Για την εξοικονόμηση ενέργειας, η συσκευή απενεργοποιείται αυτόματα μετά την ολοκλήρωση του προγράμματος, ή αν δεν εκκινήθει το πρόγραμμα.



Αφήστε τα πιάτα σας στο πλυντήριο για περίπου 15 λεπτά για να κρυσώσουν αφού πλυθούν. Τα πιάτα σας θα στεγνώσουν σε μικρότερο χρονικό διάστημα, αν αφήσετε την πόρτα του πλυντηρίου σας μισάνοιχτη κατά τη διάρκεια αυτής της περιόδου. Η διαδικασία αυτή θα αυξήσει την αποτελεσματικότητα στεγνώματος του πλυντηρίου σας.

Προειδοποίηση υπερχείλισης

Αν η συσκευή προσλάβει υπερβολική ποσότητα νερού ή αν υπάρχει διαρροή σε οποιοδήποτε από τα μέρη της, τότε θα ανιχνεύσει αυτήν την κατάσταση και θα αναβοσβήνει το εικονίδιο P1 στις ενδείξεις προγράμματος. Όσο υπάρχουν οι συνθήκες υπερχείλισης, ο αλγόριθμος ασφάλειας θα είναι ενεργός και θα προσπαθεί να αδειάσει το νερό. Αν σταματήσει η υπερχείλιση και επιβεβαιωθεί η ασφαλής κατάσταση, το εικονίδιο P1 θα πάψει να εμφανίζεται. Αν δεν πάψει να εμφανίζεται το εικονίδιο P1, τότε υπάρχει μόνιμη βλάβη. Στην περίπτωση αυτή πρέπει να επικοινωνήσετε με το εξουσιοδοτημένο σέρβις.

Προειδοποίηση διακοπής νερού

Αν διακοπεί η παροχή νερού δικτύου ή κλείσει ο διακόπτης εισόδου νερού, τότε η συσκευή δεν μπορεί να προσλάβει νερό και θα αναβοσβήνει το εικονίδιο P2 στις ενδείξεις προγράμματος. Όσο υπάρχει το πρόβλημα, το πρόγραμμα πλυσίματος θα βρίσκεται σε παύση και η είσοδος νερού θα ελέγχεται τακτικά από τη συσκευή. Αν αποκατασταθεί η τροφοδοσία του νερού, το εικονίδιο P2 θα πάψει να εμφανίζεται μετά από λίγο και το πρόγραμμα πλυσίματος συνεχίζεται από το σημείο που σταμάτησε.

6 Συντήρηση και καθαρισμός

Η διάρκεια ζωής του προϊόντος παρατείνεται και τα συνήθη προβλήματα μειώνονται, αν το προϊόν καθαρίζεται σε τακτά διαστήματα.



Αποσυνδέετε το προϊόν από την πρίζα και κλείνετε το διακόπτη παροχής νερού πριν από οποιαδήποτε διαδικασία καθαρισμού.



Μη χρησιμοποιείτε για τον καθαρισμό υλικά που χαράζουν.



Καθαρίζετε το φίλτρο και τους βραχίονες πλύσης τουλάχιστον μία φορά την εβδομάδα για να διασφαλίσετε ότι η συσκευή λειτουργεί αποδοτικά.

Καθαρισμός της εξωτερικής επιφάνειας του προϊόντος

Σκουπίζετε προσεκτικά την εξωτερική επιφάνεια και τις στεγανοποιήσεις της πόρτας του προϊόντος χρησιμοποιώντας ένα ήπιο καθαριστικό και ένα υγρό πανί. Σκουπίζετε τον πίνακα ελέγχου μόνο με ένα ελαφρά υγρό πανί.

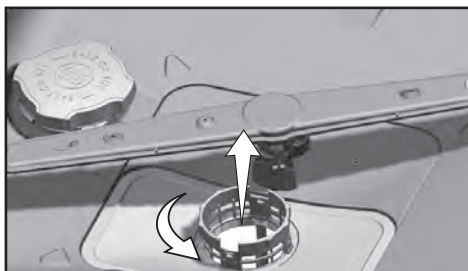
Καθαρισμός του εσωτερικού της συσκευής

- Καθαρίστε το εσωτερικό της συσκευής και του κάδου εκτελώντας ένα πρόγραμμα με ή χωρίς απορρυπαντικό, ανάλογα με το βαθμό λερωματος.
- Αν έχει παραμείνει νερό μέσα στη συσκευή, αποστραγγίστε το νερό εκτελώντας τις διαδικασίες που αναφέρονται στο τμήμα "Ακύρωση προγράμματος". Αν δεν μπορεί να εκκενωθεί το νερό, αφαιρέστε τα φίλτρα όπως αναφέρεται στην ενότητα "Καθαρισμός των φίλτρων" και ελέγξτε αν τυχόν έχουν συσσωρευτεί αποθέσεις υπολειμμάτων στο κάτω μέρος κάδου της συσκευής και εμποδίζουν τη ροή του νερού. Καθαρίστε αν χρειάζεται.

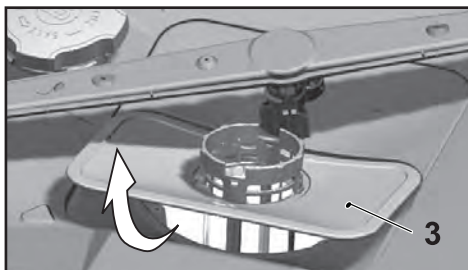
Καθαρισμός των φίλτρων

Καθαρίζετε τα φίλτρα τουλάχιστον μία φορά την εβδομάδα για να διασφαλίσετε ότι η συσκευή λειτουργεί αποδοτικά. Ελέγξτε αν έχουν παραμείνει κατάλοιπα φαγητών πάνω στα φίλτρα. Αν υπάρχουν κατάλοιπα φαγητών πάνω στα φίλτρα, αφαιρέστε τα και καθαρίστε τα φίλτρα καλά κάτω από τρεχούμενο νερό.

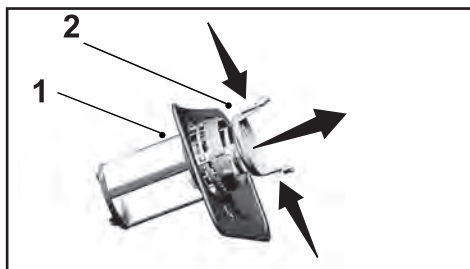
1. Περιστρέψτε αριστερόστροφα το συγκρότημα λεπτού φίλτρου (1) και προφίλτρου (2) και τραβήξτε το έξω από τη θέση έδρασής του.



2. Τραβήξτε το μεταλλικό / πλαστικό φίλτρο (3) έξω από τη θέση έδρασής του.



3. Πιέστε προς τα μέσα τα δύο δόντια στο προφίλτρο και διαχωρίστε το προφίλτρο από το συγκρότημα.



4. Καθαρίστε και τα τρία φίλτρα κάτω από τρεχούμενο νερό με τη βοήθεια μιας βούρτσας.
5. Επανατοποθετήστε το μεταλλικό / πλαστικό φίλτρο.
6. Τοποθετήστε το προφίλτρο μέσα στο λεπτό φίλτρο. Βεβαιωθείτε ότι έχει εδράσει σωστά. Περιστρέψτε το προφίλτρο δεξιόστροφα έως όπου ακουστεί ένας ήχος "κλικ".



Μη χρησιμοποιήσετε το πλυντήριο πιάτων χωρίς φίλτρο.



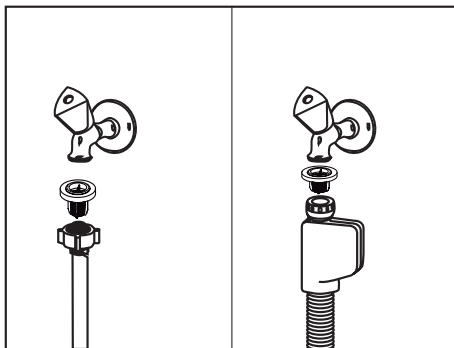
Η λανθασμένη τοποθέτηση των φίλτρων θα μειώσει την αποδοτικότητα του πλυσίματος.

Καθαρισμός του φίλτρου εύκαμπτου σωλήνα

Οι ζημιές στη συσκευή που μπορούν να προκληθούν από ρύπους οι οποίοι προέρχονται από την παραγωγή νερού ύδρευσης του δήμου ή από τη δική σας εγκατάσταση νερού (όπως άμμος, ακαθαρσίες, σκουριά κλπ.) μπορούν να αποφευχθούν με τη βοήθεια του φίλτρου που συνδέεται στον εύκαμπο σωλήνα εισόδου νερού. Ελέγχετε το φίλτρο και τον εύκαμπο σωλήνα τακτικά και καθαρίστε τα αν χρειάζεται.

1. Κλείστε το διακόπτη παροχής νερού και αφαιρέστε τον εύκαμπο σωλήνα.
2. Αφού αφαιρέσετε το φίλτρο, καθαρίστε το κάτω από τρεχούμενο νερό.
3. Τοποθετήστε το καθαρισμένο φίλτρο πάλι στη θέση του μέσα στον εύκαμπο σωλήνα.
4. Εγκαταστήστε τον εύκαμπο σωλήνα στο διακόπτη νερού.

(εξαρτάται από το μοντέλο)

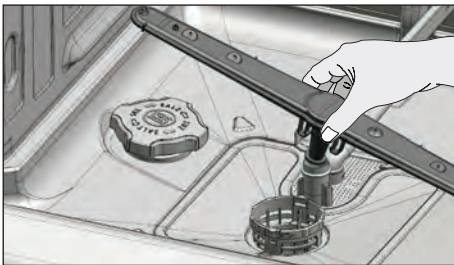
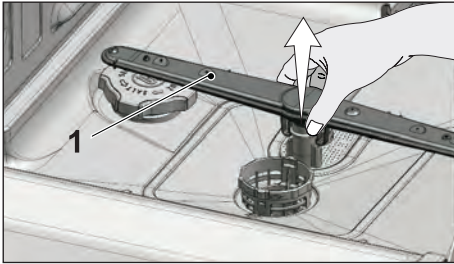


Καθαρισμός των βραχιόνων πλύσης

Καθαρίζετε τους βραχιόνες πλύσης τουλάχιστον μία φορά την εβδομάδα για να διασφαλίζετε ότι η συσκευή λειτουργεί αποδοτικά.

Κάτω βραχίονας πλύσης

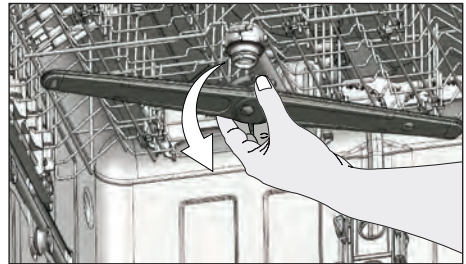
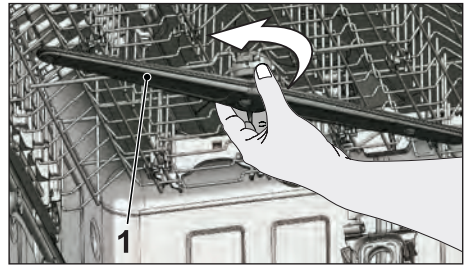
Ελέγξτε μήπως είναι φραγμένες οι οπές στον κάτω βραχίονα πλύσης (1). Αν είναι φραγμένες, αφαιρέστε και καθαρίστε το βραχίονα πλύσης. Για να αφαιρέσετε τον κάτω βραχίονα πλύσης, μπορείτε να τον τραβήξετε προς τα πάνω.



Πάνω βραχίονας πλύσης

Ελέγξτε μήπως είναι φραγμένες οι οπές στον πάνω βραχίονα πλύσης (1). Αν είναι φραγμένες, αφαιρέστε και καθαρίστε το βραχίονα πλύσης. Για να αφαιρέσετε τον πάνω βραχίονα πλύσης, περιστρέψτε το παξιμάδι του αριστερόστροφα.

Βεβαιωθείτε να σφίξετε καλά το παξιμάδι όταν εγκαθιστάτε τον πάνω βραχίονα πλύσης.



7 Αντιμετώπιση προβλημάτων

Η συσκευή δεν ξεκινά.

- Το καλώδιο ρεύματος είναι αποσυνδεδεμένο από την πρίζα. >>> Ελέγξτε αν το καλώδιο ρεύματος είναι συνδεδεμένο στην πρίζα.
- Η ασφάλεια έχει καεί. >>> Ελέγξτε τις ασφάλειες του σπιτιού σας.
- Υπάρχει διακοπή νερού. >>> Βεβαιωθείτε ότι ο διακόπτης εισόδου νερού είναι ανοικτός.
- Η πόρτα της συσκευής είναι ανοικτή. >>> Βεβαιωθείτε ότι έχετε κλείσει την πόρτα της συσκευής.
- Δεν έχει πατηθεί το κουμπί On / Off. >>> Βεβαιωθείτε ότι έχετε ενεργοποιήσει τη συσκευή πατώντας το κουμπί On / Off.

Τα σκεύη δεν καθαρίζουν καλά

- Τα σκεύη δεν έχουν τοποθετηθεί τακτοποιημένα μέσα στη συσκευή. >>> Τοποθετείτε τα σκεύη όπως περιγράφεται στο εγχειρίδιο οδηγιών χρήσης.
- Το επιλεγμένο πρόγραμμα είναι ακατάλληλο. >>> Επιλέξτε ένα πρόγραμμα με υψηλότερη θερμοκρασία και μεγαλύτερο χρόνο κύκλου.
- Οι βραχίονες πλύσης έχουν κολλήσει. >>> Πριν ξεκινήσετε το πρόγραμμα, περιστρέψτε με το χέρι σας τους βραχίονες πλύσης, πάνω και κάτω, για να βεβαιωθείτε ότι περιστρέφονται ελεύθερα.
- Οι σπές των βραχιόνων πλύσης είναι φραγμένες. >>> Οι σπές των βραχιόνων πλύσης, πάνω και κάτω, μπορεί να είναι φραγμένες με υπολείμματα φαγητού, όπως κουκούτσια από λεμόνια. Καθαρίζετε τακτικά τους βραχίονες πλύσης όπως παρουσιάζεται στην ενότητα "Καθαρισμός και φροντίδα".
- Τα φίλτρα είναι φραγμένα. >>> Ελέγξτε αν το σύστημα φίλτρου είναι καθαρό. Καθαρίζετε το σύστημα φίλτρων τακτικά όπως παρουσιάζεται στην ενότητα "Καθαρισμός και φροντίδα".
- Τα φίλτρα έχουν εγκατασταθεί λανθασμένα. >>> Ελέγξτε το σύστημα φίλτρων και βεβαιωθείτε ότι έχει εγκατασταθεί σωστά.
- Τα καλάθια είναι υπερφορτωμένα. >>> Μην υπερφορτώνετε τα καλάθια πάνω από τη φέρουσα ικανότητά τους.
- Το απορρυπαντικό είναι αποθηκευμένο σε ακατάλληλες συνθήκες. >>> Αν χρησιμοποιείτε απορρυπαντικό σε σκόνη, μην αποθηκεύετε τη συσκευασία του απορρυπαντικού σε χώρους με υγρασία. Διατηρείτε το σε κλειστό δοχείο αν είναι δυνατόν. Για ευκολία στην αποθήκευση, συνιστούμε να χρησιμοποιείτε απορρυπαντικά σε ταμπλέτα.
- Η ποσότητα απορρυπαντικού δεν είναι αρκετή. >>> Αν χρησιμοποιείτε απορρυπαντικό σε σκόνη, ρυθμίστε την ποσότητα του απορρυπαντικού σύμφωνα με το βαθμό λερώματος των σκευών σας και/ή τις απαιτήσεις του προγράμματος. Συνιστούμε να χρησιμοποιείτε απορρυπαντικά σε ταμπλέτα για βέλπιστα αποτελέσματα.
- Το λαμπруντικό δεν επαρκεί. >>> Ελέγξτε την ένδειξη λαμπруντικού και προσθέστε λαμπруντικό, αν χρειάζεται. Αυξήστε τη ρύθμιση λαμπруντικού αν υπάρχει αρκετή ποσότητα λαμπруντικού στη συσκευή.

- Το καπάκι της θήκης διανομής απορρυπαντικού έχει μείνει ανοικτό. >>> Μετά την προσθήκη απορρυπαντικού βεβαιωθείτε ότι το καπάκι της θήκης διανομής απορρυπαντικού έχει κλείσει σφικτά.

Τα σκεύη δεν είναι στεγνά στο τέλος του κύκλου

- Τα σκεύη δεν έχουν τοποθετηθεί τακτοποιημένα μέσα στη συσκευή. >>> Τοποθετείτε τα σκεύη με τρόπο που δεν θα συσσωρεύεται νερό μέσα σε αυτά.
- Το λαμπρυντικό δεν επαρκεί. >>> Ελέγξτε την ένδειξη λαμπρυντικού και προσθέστε λαμπρυντικό, αν χρειάζεται. Αυξήστε τη ρύθμιση λαμπρυντικού αν υπάρχει αρκετή ποσότητα λαμπρυντικού στη συσκευή.
- Τα είδη αφαιρούνται από τη συσκευή αμέσως μετά το τέλος του προγράμματος. >>> Μη αφαιρείτε τα είδη από τη συσκευή αμέσως μετά το τέλος της διαδικασίας πλυσίματος. Ανοίγете ελαφρά την πόρτα και περιμένετε λίγο για να απομακρυνθεί ο ατμός από το εσωτερικό του. Αφαιρείτε τα σκεύη αφού έχουν πρώτα κρυώσει σε θερμοκρασία που σας επιτρέπει να τα πιάνετε. Ξεκινήστε την διαδικασία εκφόρτωσης από το κάτω καλάθι. Έτσι το νερό που παρέμεινε σε ένα σκεύος στο πάνω καλάθι δεν θα στάξει στα σκεύη που υπάρχουν στο κάτω καλάθι.
- Το επιλεγμένο πρόγραμμα είναι ακατάλληλο. >>> Επειδή η θερμοκρασία ξεβγάλματος είναι χαμηλή σε προγράμματα μικρής διάρκειας, η απόδοση στεγνώματος θα είναι επίσης χαμηλή. Επιλέγτε προγράμματα με μεγαλύτερη διάρκεια για υψηλότερη απόδοση στεγνώματος.
- Η ποιότητα της επιφάνειας των σκευών κουζίνας είναι υποβαθμισμένη. >>> Σε σκεύη κουζίνας με υποβαθμισμένη ποιότητα επιφάνειας δεν μπορεί να επιτευχθεί η επιθυμητή απόδοση πλυσίματος και αυτά τα σκεύη δεν πρέπει να χρησιμοποιούνται και για λόγους υγιεινής. Επίσης το νερό δεν μπορεί να τρέξει εύκολα σε υποβαθμισμένες επιφάνειες. Δεν συνιστάται να πλένετε τέτοια σκεύη κουζίνας σε πλυντήριο πιάτων.



Είναι αναμενόμενο να προκύψουν προβλήματα στεγνώματος σε σκεύη κουζίνας με επιστρωση Teflon. Αυτό οφείλεται στη δομή του Teflon. Επειδή η επιφανειακή τάση του Teflon και του νερού είναι διαφορετικές, τα σταγονίδια νερού θα παραμένουν με μορφή χάντρας πάνω στην επιφάνεια του Teflon.

Στα σκεύη παραμένουν κηλίδες από τσάι, καφέ ή κραγιόν.

- Το επιλεγμένο πρόγραμμα είναι ακατάλληλο. >>> Επιλέξτε ένα πρόγραμμα με υψηλότερη θερμοκρασία και μεγαλύτερο χρόνο κύκλου.
- Η ποιότητα της επιφάνειας των σκευών κουζίνας είναι υποβαθμισμένη. >>> Κηλίδες από τσάι και καφέ ή από άλλες ουσίες που βάφουν δεν μπορούν να καθαριστούν στο πλυντήριο πιάτων αν έχουν εισχωρήσει μέσα σε επιφάνειες υποβαθμισμένης ποιότητας. Σε σκεύη κουζίνας με υποβαθμισμένη ποιότητα επιφάνειας δεν μπορεί να επιτευχθεί η επιθυμητή απόδοση πλυσίματος και αυτά τα σκεύη δεν πρέπει να χρησιμοποιούνται και για λόγους υγιεινής. Δεν συνιστάται να πλένετε τέτοια σκεύη κουζίνας σε πλυντήριο πιάτων.

- Το απορρυπαντικό είναι αποθηκευμένο σε ακατάλληλες συνθήκες. >>> Αν χρησιμοποιείτε απορρυπαντικό σε σκόνη, μην αποθηκεύετε τη συσκευασία του απορρυπαντικού σε χώρους με υγρασία. Διατηρείτε το σε κλειστό δοχείο αν είναι δυνατόν. Για ευκολία στην αποθήκευση, συνιστούμε να χρησιμοποιείτε απορρυπαντικά σε ταμπλέτα.

Ίχνη από άλατα ασβεστίου παραμένουν στα πιάτα και τα ποτήρια αποκτούν πιο θολή εμφάνιση

- Το λαμπρυντικό δεν επαρκεί. >>> Ελέγξτε την ένδειξη λαμπρυντικού και προσθέστε λαμπρυντικό, αν χρειάζεται. Αυξήστε τη ρύθμιση λαμπρυντικού αν υπάρχει αρκετή ποσότητα λαμπρυντικού στη συσκευή.
- Η ρύθμιση σκληρότητας νερού είναι χαμηλή ή το επίπεδο αλατιού είναι ανεπαρκές >>> Μετρήστε κατάλληλα την σκληρότητα του νερού παροχής και ελέγξτε τη ρύθμιση σκληρότητας νερού.
- Υπάρχει διαρροή αλατιού. >>> Προσέξτε να μη σας χυθεί αλάτι γύρω από την είσοδο γεμίσματος αλατιού καθώς προσθέτετε αλάτι. Βεβαιωθείτε ότι το καπάκι του δοχείου αλατιού είναι σφιχτά κλεισμένο αφότου τελειώσετε με τη διαδικασία γεμίσματος. Θέστε σε λειτουργία το πρόγραμμα πρόπλυσης για να αφαιρέσετε το αλάτι που χύθηκε μέσα στη συσκευή. Καθώς οι κόκκοι του αλατιού που παραμένουν κάτω από το καπάκι θα διαλυθούν κατά την πρόπλυση, προκαλώντας χαλάρωση στο καπάκι, ελέγξτε το καπάκι ξανά στο τέλος του προγράμματος.

Υπάρχει μια διαφορετική οσμή μέσα στη συσκευή



Μια νέα συσκευή έχει ιδιαίτερη οσμή. Αυτή θα ξεθυμάνει μετά από λίγα πλυσίματα.

- Τα φίλτρα είναι φραγμένα. >>> Ελέγξτε αν το σύστημα φίλτρου είναι καθαρό. Καθαρίζετε το σύστημα φίλτρων τακτικά όπως παρουσιάζεται στην ενότητα "Καθαρισμός και φροντίδα".
- Τα λερωμένα πιάτα παραμένουν μέσα στο πλυντήριο 2-3 ημέρες. >>> Αν δεν πρόκειται να θέσετε σε λειτουργία τη συσκευή αμέσως αφού τοποθετήσετε τα σκεύη, αφαιρέστε τα υπολείμματα από τα σκεύη και κάθε 2 ημέρες εκτελείτε το πρόγραμμα Πρόπλυση χωρίς απορρυπαντικό. Στις περιπτώσεις αυτές μην κλείνετε τελειώς την πόρτα της συσκευής όταν δεν λειτουργεί, για να αποφύγετε τη δημιουργία οσμών μέσα στη συσκευή. Μπορείτε επίσης να χρησιμοποιήσετε διαθέσιμα στο εμπόριο αποσμητικά ή καθαριστικά για τη συσκευή.

Στα σκεύη δημιουργείται σκουριά, αλλοίωση χρωμάτων ή υποβάθμιση της επιφάνειας

- Υπάρχει διαρροή του ειδικού αλατιού. >>> Το αλάτι αυτό μπορεί να προκαλέσει φθορά και οξειδωση σε μεταλλικές επιφάνειες. Προσέξτε να μη σας χυθεί ειδικό αλάτι γύρω από την είσοδο γεμίσματος του αλατιού καθώς προσθέτετε το αλάτι. Βεβαιωθείτε ότι το καπάκι του δοχείου αλατιού είναι σφιχτά κλεισμένο αφότου τελειώσετε με τη διαδικασία γεμίσματος. Θέστε σε λειτουργία το πρόγραμμα πρόπλυσης για να αφαιρέσετε το αλάτι που χύθηκε μέσα στη συσκευή. Καθώς οι κόκκοι του αλατιού που

παραμένουν κάτω από το καπάκι θα διαλυθούν κατά την πρόπλυση, προκαλώντας χαλάρωση στο καπάκι, ελέγξτε το καπάκι ξανά στο τέλος του προγράμματος.

- Υπολείμματα από αλμυρά φαγητά έχουν παραμείνει στα πιάτα για πολύ καιρό. >>> Αν ασημικά, τα οποία έχουν λερωθεί με τέτοια φαγητά, παραμένουν στη συσκευή, η βρωμιά πρέπει να αφαιρεθεί με πρόπλυση ή τα πιάτα πρέπει να πλυθούν χωρίς αναμονή.
- Η ηλεκτρική εγκατάσταση δεν είναι γειωμένη. >>> Ελέγξτε αν η συσκευή σας είναι πράγματι συνδεδεμένη στη γραμμή γείωσης. Διαφορετικά, ο στατικός ηλεκτρισμός που παράγεται στη συσκευή προκαλεί ηλεκτρικά τόξα στις επιφάνειες των μεταλλικών σκευών δημιουργώντας πόρους, απομακρύνοντας την προστατευτική επίστρωση της επιφάνειας και προκαλώντας αλλοίωση του χρώματος.
- Χρησιμοποιούνται δραστικά καθαριστικά όπως χλωρίνη. >>> Η προστατευτική επίστρωση των μεταλλικών επιφανειών βλάπτεται και χάνει την αποτελεσματικότητά της με το χρόνο αν έρθει σε επαφή με δραστικά καθαριστικά όπως η χλωρίνη. Μην πλένετε τα πιάτα σας με χλωρίνη.
- Μεταλλικά αντικείμενα ειδικά όπως τα μαχαίρια χρησιμοποιούνται με διαφορετικό τρόπο από την προβλεπόμενη χρήση τους. >>> Το προστατευτικό κάλυμμα στις άκρες των μαχαιριών μπορεί να καταστραφεί αν χρησιμοποιούνται για σκοπούς όπως το άνοιγμα κονσερβών. Μην χρησιμοποιείτε μεταλλικά σκεύη κουζίνας διαφορετικά από την προβλεπόμενη χρήση τους.
- Τα μαχαιροπίρουνα είναι κατασκευασμένα από χαμηλής ποιότητας ανοξείδωτο χάλυβα. >>> Η διάβρωση τέτοιων ειδών είναι αναπόφευκτη, δεν πρέπει να πλένονται σε πλυντήρια πιάτων.
- Πλένονται στο πλυντήριο πιάτων σκεύη κουζίνας που έχουν ήδη υποστεί διάβρωση. >>> Η σκουριά από ένα οξειδωμένο είδος μπορεί να εξαπλωθεί σε άλλες επιφάνειες από ανοξείδωτο χάλυβα και να προκαλέσει διάβρωση και σε αυτές τις επιφάνειες. Τέτοια είδη δεν πρέπει να πλένονται σε πλυντήρια πιάτων.

Παραμένει απορρυπαντικό στη θήκη διανομής απορρυπαντικού.

- Η θήκη διανομής απορρυπαντικού ήταν βρεγμένη όταν προσθέσατε απορρυπαντικό. >>> Βεβαιωθείτε ότι η θήκη διανομής απορρυπαντικού έχει στεγνώσει καλά πριν προσθέσετε το απορρυπαντικό.
- Το απορρυπαντικό προστέθηκε πολλή ώρα πριν τη διαδικασία πλυσίματος. >>> Προσέχετε να προσθέτετε το απορρυπαντικό λίγο πριν την έναρξη του πλυσίματος.
- Το άνοιγμα του καπακιού της θήκης διανομής απορρυπαντικού εμποδίζεται κατά το πλύσιμο. >>> Τοποθετείτε τα σκεύη με τέτοιο τρόπο ώστε να μην εμποδίζουν το άνοιγμα του καπακιού της θήκης διανομής απορρυπαντικού και την είσοδο του νερού στη συσκευή από τους βραχίονες πλύσης.
- Το απορρυπαντικό είναι αποθηκευμένο σε ακατάλληλες συνθήκες. >>> Αν χρησιμοποιείτε απορρυπαντικό σε σκόνη, μην αποθηκεύετε τη συσκευασία του απορρυπαντικού σε χώρους με υγρασία. Διατηρείτε το σε κλειστό δοχείο αν είναι δυνατόν. Για ευκολία στην αποθήκευση, συνιστούμε να χρησιμοποιείτε απορρυπαντικά σε ταμπλέτα.

- Οι οπές των βραχιόνων πλύσης είναι φραγμένες. >>> Οι οπές των βραχιόνων πλύσης, πάνω και κάτω, μπορεί να είναι φραγμένες με υπολείμματα φαγητού, όπως κουκούτσια από λεμόνια. Καθαρίζετε τακτικά τους βραχιόνες πλύσης όπως παρουσιάζεται στην ενότητα "Καθαρισμός και φροντίδα".

Σβήνουν οι διακοσμήσεις και τα στολίδια από τα κουζινικά.



Τα διακοσμημένα ποτήρια και οι διακοσμημένες λουστραρισμένες πορσελάνες δεν πρέπει να πλένονται σε πλυντήριο πιάτων. Ούτε οι κατασκευαστές των γυαλικών και των πορσελάνινων ειδών δεν συνιστούν πλύσιμο αυτών των ειδών κουζίνας σε πλυντήριο πιάτων.

Τα σκεύη είναι χαραγμένα.



Τα κουζινικά που περιέχουν αλουμίνιο ή είναι κατασκευασμένα από αυτό το μέταλλο δεν θα πρέπει να πλένονται σε πλυντήρια πιάτων.

- Υπάρχει διαρροή αλατιού. >>> Προσέξτε να μη σας χυθεί αλάτι γύρω από την είσοδο γεμίματος αλατιού καθώς προσθέτετε αλάτι. Το χυμένο ειδικό αλάτι μπορεί να προκαλέσει χαραγές. Βεβαιωθείτε ότι το καπάκι του δοχείου αλατιού είναι σφικτά κλεισμένο αφότου τελειώσετε με τη διαδικασία γεμίματος. Θέστε σε λειτουργία το πρόγραμμα πρόπλυσης για να αφαιρέσετε το αλάτι που χύθηκε μέσα στη συσκευή. Καθώς οι κόκκοι του αλατιού που παραμένουν κάτω από το καπάκι θα διαλυθούν κατά την πρόπλυση, προκαλώντας χαλάρωση στο καπάκι, ελέγξτε το καπάκι ξανά στο τέλος του προγράμματος.
- Η ρύθμιση σκληρότητας νερού είναι χαμηλή ή το επίπεδο αλατιού είναι ανεπαρκές >>> Μετρήστε κατάλληλα την σκληρότητα του νερού παροχής και ελέγξτε τη ρύθμιση σκληρότητας νερού.
- Τα σκεύη δεν έχουν τοποθετηθεί τακτοποιημένα μέσα στη συσκευή. >>> Όταν τοποθετείτε τα ποτήρια και τα άλλα γυάλινα είδη μέσα στο καλάθι να τα στηρίζετε όχι σε άλλα σκεύη, αλλά προς τις άκρες ή τη σχάρα του καλαθιού ή προς το σύρμα στήριξης ποτηριών. Αν τα ποτήρια χτυπούν μεταξύ τους ή σε άλλα σκεύη όταν πέφτει πάνω τους το νερό κατά το πλύσιμο, μπορεί να προκληθεί θραύση ή χαραγές στις επιφάνειές τους.

Πάνω στα ποτήρια παραμένει λεκές που μοιάζει με λεκέ από γάλα και δεν μπορεί να αφαιρεθεί σκουπίζοντας με το χέρι. Προκαλείται μια εμφάνιση μπλε / ιριδίζουσα όταν κοιτάζετε το ποτήρι προς το φως.

- Χρησιμοποιείται υπερβολική ποσότητα λαμπруντικού. >>> Μειώστε τη ρύθμιση λαμπруντικού. Όταν προσθέτετε λαμπруντικό, καθαρίζετε το λαμπруντικό που χύνεται.
- Προέκυψε διάβρωση στο γυαλί λόγω μαλακού νερού. >>> Μετρήστε κατάλληλα την σκληρότητα του νερού παροχής και ελέγξτε τη ρύθμιση σκληρότητας νερού. Αν το νερό της παροχής σας είναι μαλακό (<5 dH), μη χρησιμοποιείτε το ειδικό αλάτι. Επιλέγεται προγράμματα που πλένουν σε υψηλότερες θερμοκρασίες (π.χ. 60-65 °C). Μπορείτε επίσης να χρησιμοποιήσετε απορρυπαντικά του εμπορίου που προστατεύουν το γυαλί.

Σχηματίζεται αφρός μέσα στη συσκευή.

- Τα πιάτα πλένονται με το χέρι, με απορρυπαντικό για πλύσιμο στο χέρι αλλά δεν ξεπλένονται πριν την τοποθέτησή τους στο πλυντήριο. >>> Τα απορρυπαντικά για πλύσιμο στο χέρι δεν περιέχουν αντιαφριστικούς παράγοντες. Δεν χρειάζεται να πλένετε τα σκεύη στο χέρι με απορρυπαντικό πριν τα τοποθετήσετε στη συσκευή. Αρκεί να αφαιρέσετε τα πολλά υπολείμματα από τα σκεύη κάτω από τρεχούμενο νερό, χρησιμοποιώντας βοηθητικά χαρτί κουζίνας ή ένα πιρούνι.
- Χύθηκε λαμπρυντικό στη συσκευή κατά την προσθήκη λαμπρυντικού. >>> Προσέξτε να μη χύνεται λαμπρυντικό στη συσκευή κατά την προσθήκη του. Καθαρίστε το λαμπρυντικό που χύθηκε με τη βοήθεια μιας χαρτοπετσέτας ή ενός πανιού.
- Το καπάκι του δοχείου λαμπρυντικού έχει παραμείνει ανοιχτό. >>> Βεβαιωθείτε ότι κλείνετε το καπάκι του δοχείου λαμπρυντικού αφού προσθέσετε το λαμπρυντικό.

Τα κουζινικά είναι σπασμένα.

- Τα σκεύη δεν έχουν τοποθετηθεί τακτοποιημένα μέσα στη συσκευή. >>> Τοποθετείτε τα σκεύη όπως περιγράφεται στο εγχειρίδιο οδηγιών χρήσης.
- Τα καλάθια είναι υπερφορτωμένα. >>> Μην υπερφορτώνετε τα καλάθια πάνω από τη φέρουσα ικανότητά τους.

Παραμένει νερό μέσα στο πλυντήριο πιάτων στο τέλος του προγράμματος.

- Τα φίλτρα είναι φραγμένα. >>> Ελέγξτε αν το σύστημα φίλτρου είναι καθαρό. Καθαρίζετε το σύστημα φίλτρων τακτικά όπως παρουσιάζεται στην ενότητα "Καθαρισμός και φροντίδα".
- Ο εύκαμπτος σωλήνας εξαγωγής νερού είναι φραγμένος/περιορίζεται η ροή του. >>> Ελέγξτε τον εύκαμπτο σωλήνα εξαγωγής νερού. Αν χρειάζεται, αφαιρέστε τον εύκαμπτο σωλήνα εξαγωγής νερού, καθαρίστε το σημείο απόφραξης και εισάγετέ το όπως παρουσιάζεται στο εγχειρίδιο οδηγιών χρήσης.



Αν δεν μπορείτε να λύσετε το πρόβλημα παρόλο που ακολουθείτε τις οδηγίες σε αυτήν την ενότητα, συμβουλευτείτε τον τοπικό σας αντιπρόσωπο πωλήσεων ή τον Εξουσιοδοτημένο αντιπρόσωπο σέρβις. Σε καμία περίπτωση μην προσπαθήσετε να επισκευάσετε μόνοι σας ένα μη λειτουργικό προϊόν.