

Πλυντήριο Πιάτων
Εγχειρίδιο Οδηγιών
ΜΕΡΟΣ Ι : Γενική έκδοση

DAVOLINE

Διαβάστε προσεκτικά αυτό το εγχειρίδιο πριν χρησιμοποιήσετε το πλυντήριο πιάτων.
Φυλάξτε αυτό το εγχειρίδιο για μελλοντική αναφορά.

ΠΕΡΙΕΧΟΜΕΝΑ

01	3	ΟΔΗΓΙΕΣ ΑΣΦΑΛΕΙΑΣ
02	8	ΕΠΙΣΚΟΠΗΣΗ ΠΡΟΪΟΝΤΟΣ
03	9	ΧΡΗΣΗ ΤΟΥ ΠΛΥΝΤΗΡΙΟΥ ΠΙΑΤΩΝ ΣΑΣ
	9	Φόρτωση του άλατος στο αποσκληρυντικό
	11	Συμβουλές φόρτωσης καλαθιού
	13	ΣΥΝΤΗΡΗΣΗ ΚΑΙ ΚΑΘΑΡΙΣΜΟΣ
04	13	Εξωτερική Φροντίδα
	13	Εσωτερική Φροντίδα
	16	Φροντίδα του πλυντηρίου πιάτων
	17	ΟΔΗΓΙΕΣ ΕΓΚΑΤΑΣΤΑΣΗΣ
	17	Σύνδεση ρεύματος
05	18	Παροχή και Αποστράγγιση Νερού
	19	Σύνδεση σωλήνων αποστράγγισης
	20	Τοποθέτηση της συσκευής
	20	Εντοιχισμένη Εγκατάσταση (για το εντοιχισμένο μοντέλο)
06	25	ΣΥΜΒΟΥΛΕΣ ΑΝΤΙΜΕΤΩΠΙΣΗΣ ΠΡΟΒΛΗΜΑΤΩΝ
	28	Διαθεσιμότητα Ανταλλακτικών
07	29	ΦΟΡΤΩΣΗ ΤΩΝ ΚΑΛΑΘΙΩΝ



ΣΗΜΕΙΩΣΗ:

- Η ανασκόπηση της ενότητας για τις Συμβουλές Αντιμετώπισης Προβλημάτων θα σας βοηθήσει να λύσετε μόνοι σας ορισμένα κοινά προβλήματα.
- Εάν δεν μπορείτε να λύσετε τα προβλήματα μόνοι σας, ζητήστε βοήθεια από έναν επαγγελματία τεχνικό.
- Ο κατασκευαστής, ακολουθώντας μια πολιτική συνεπούς ανάπτυξης και αναβάθμισης του προϊόντος, μπορεί να κάνει τροποποιήσεις χωρίς προηγούμενη ειδοποίηση.
- Εάν χαθεί ή έχει απαρχαιωθεί, μπορείτε να λάβετε ένα νέο εγχειρίδιο χρήστη από τον κατασκευαστή ή τον υπεύθυνο προμηθευτή.

ΟΔΗΓΙΕΣ ΑΣΦΑΛΕΙΑΣ

▲ ΠΡΟΕΙΔΟΠΟΙΗΣΗ

Όταν χρησιμοποιείτε το πλυντήριο πιάτων σας, ακολουθήστε τις προφυλάξεις που αναφέρονται παρακάτω:

- Η εγκατάσταση και η επισκευή μπορούν να πραγματοποιηθούν μόνο από εξειδικευμένο τεχνικό
- Αυτή η συσκευή προορίζεται για χρήση σε οικιακές και παρόμοιες εφαρμογές όπως:
 - χώρους κουζίνας προσωπικού σε καταστήματα, γραφεία και άλλα περιβάλλοντα εργασίας
 - αγροτικές κατοικίες
 - από πελάτες σε ξενοδοχεία, μotel και άλλα περιβάλλοντα οικιστικού τύπου.
 - περιβάλλοντα τύπου bed and breakfast.
- Αυτή η συσκευή μπορεί να χρησιμοποιηθεί από παιδιά ηλικίας από 8 ετών και άνω και άτομα με μειωμένες σωματικές, αισθητηριακές ή διανοητικές ικανότητες ή έλλειψη εμπειρίας και γνώσης, εάν επιβλέπονται ή τους έχουν δοθεί οδηγίες σχετικά με τη χρήση της συσκευής με ασφαλή τρόπο και κατανοούν τους εμπλεκόμενους κινδύνους.

Τα παιδιά δεν πρέπει να παίζουν με τη συσκευή. Ο καθαρισμός και η συντήρηση που είναι δυνατόν να γίνει από τον χρήστη δεν πρέπει να εκτελείται από παιδιά χωρίς επίβλεψη. (Για το EN60335-1)

Αυτή η συσκευή δεν προορίζεται για χρήση από άτομα
- (συμπεριλαμβανομένων παιδιών) με μειωμένες σωματικές, αισθητηριακές ή διανοητικές ικανότητες ή έλλειψη εμπειρίας και γνώσης, εκτός εάν τους έχει δοθεί επίβλεψη ή οδηγίες σχετικά με τη χρήση της συσκευής από άτομο υπεύθυνο για την ασφάλειά τους. (Για το IEC60335-1)

- Το υλικό συσκευασίας μπορεί να είναι επικίνδυνο για τα παιδιά!
- Τα παιδιά πρέπει να επιβλέπονται για να διασφαλίζεται ότι δεν παίζουν με τη συσκευή.
- Αυτή η συσκευή προορίζεται μόνο για οικιακή χρήση σε εσωτερικούς χώρους. Για προστασία από τον κίνδυνο ηλεκτροπληξίας, μην βυθίζετε τη μονάδα, το καλώδιο ή το φις σε νερό ή άλλο υγρό. Αποσυνδέστε τη συσκευή από την πρίζα πριν καθαρίσετε και συντηρήσετε τη συσκευή. Χρησιμοποιήστε ένα μαλακό πανί εμποτισμένο με ήπιο σαπούνι και, στη συνέχεια, χρησιμοποιήστε ένα στεγνό πανί για να τη σκουπίσετε ξανά.
- Εάν το καλώδιο παροχής είναι κατεστραμμένο, πρέπει να αντικατασταθεί από τον κατασκευαστή ή τον αντιπρόσωπο σέρβις του ή από παρόμοιο εξουσιοδοτημένο άτομο για την αποφυγή κινδύνων.



Οδηγίες Γείωσης

Αυτή η συσκευή πρέπει να είναι γειωμένη. Σε περίπτωση δυσλειτουργίας ή βλάβης, η γείωση θα μειώσει τον κίνδυνο ηλεκτροπληξίας παρέχοντας μια διαδρομή με τη μικρότερη αντίσταση ηλεκτρικού ρεύματος. Αυτή η συσκευή είναι εξοπλισμένη με βύσμα αγωγού γείωσης.

- Το φις πρέπει να συνδεθεί σε κατάλληλη πρίζα που είναι εγκατεστημένη και γειωμένη σύμφωνα με όλους τους τοπικούς κώδικες και διατάξεις.
- Η ακατάλληλη σύνδεση του εξοπλισμού-αγωγού γείωσης μπορεί να οδηγήσει σε κίνδυνο ηλεκτροπληξίας. Επικοινωνήστε μ' έναν εξειδικευμένο ηλεκτρολόγο ή αντιπρόσωπο σέρβις εάν έχετε αμφιβολίες εάν η συσκευή είναι σωστά γειωμένη.

- Μην τροποποιείτε το φως που παρέχεται με τη συσκευή, εάν δεν ταιριάζει στην πρίζα.
- Εγκαταστήστε μια σωστή πρίζα από εξειδικευμένο ηλεκτρολόγο.
- Μην πραγματοποιείτε λανθασμένη χρήση, μην κάθεστε και μην στέκεστε στην πόρτα ή στη σχάρα πιάτων του πλυντηρίου πιάτων.
- Λειτουργείτε το πλυντήριο πιάτων σας, μόνο εάν όλα τα πάνελ του περιβλήματος έχουν τοποθετηθεί σωστά.
- Ανοίξτε την πόρτα πολύ προσεκτικά εάν το πλυντήριο πιάτων λειτουργεί, υπάρχει κίνδυνος να εκτοξευθεί νερό.
- Μην τοποθετείτε βαριά αντικείμενα και μην στέκεστε πάνω στην πόρτα όταν είναι ανοιχτή. Η συσκευή μπορεί να ανατραπεί προς τα εμπρός.
- Όταν τοποθετείτε αντικείμενα προς πλύση:
 1. Τοποθετήστε τα αιχμηρά αντικείμενα έτσι ώστε να μην είναι πιθανό να προκαλέσουν βλάβη στη τσιμούχα της πόρτας.
 2. Προειδοποίηση: Τα μαχαίρια και άλλα σκεύη με αιχμηρά άκρα πρέπει να τοποθετούνται στο καλάθι με τις μύτες τους στραμμένες προς τα κάτω ή να τοποθετούνται σε οριζόντια θέση.
- Ορισμένα απορρυπαντικά πλυντηρίων πιάτων είναι έντονα αλκαλικά. Μπορεί να είναι εξαιρετικά επικίνδυνα σε περίπτωση κατάποσης. Αποφύγετε την επαφή με το δέρμα και τα μάτια και κρατήστε τα παιδιά μακριά από το πλυντήριο πιάτων όταν η πόρτα είναι ανοιχτή.
- Ελέγξτε ότι δεν υπάρχουν υπολείμματα απορρυπαντικού μετά την ολοκλήρωση του κύκλου πλύσης.
- Μην πλένετε πλαστικά αντικείμενα, εκτός εάν φέρουν την ένδειξη "κατάλληλα για πλυντήριο πιάτων" ή κάτι αντίστοιχο.

- Για πλαστικά αντικείμενα χωρίς σήμανση, ελέγξτε τις συστάσεις του κατασκευαστή.
- Χρησιμοποιείτε μόνο απορρυπαντικά και λαμπруντικά που συνιστώνται για χρήση σε αυτόματο πλυντήριο πιάτων.
- Μην χρησιμοποιείτε ποτέ σαπούνι, απορρυπαντικό ρούχων ή απορρυπαντικό πλυσίματος χεριών στο πλυντήριο πιάτων σας.
- Η πόρτα δεν πρέπει να αφήνεται ανοικτή, καθώς αυτό μπορεί να αυξήσει τον κίνδυνο να σκοντάψετε.
- Κατά την εγκατάσταση, το τροφοδοτικό δεν πρέπει να είναι λυγισμένο ή επίπεδο σε ακραίο βαθμό.
- Μην παραβιάζετε τα χειριστήρια.
- Η συσκευή πρέπει να συνδεθεί στην κύρια βαλβίδα νερού χρησιμοποιώντας νέα σετ σωλήνων. Τα παλιά σετ δεν πρέπει να επαναχρησιμοποιούνται.
- Για εξοικονόμηση ενέργειας, σε κατάσταση αναμονής, η συσκευή θα ενεργοποιηθεί αυτόματα μετά από 15 λεπτά χωρίς καμία αλληλεπίδραση με τον χρήστη.
- Ο μέγιστος αριθμός ρυθμίσεων θέσης προς πλύση είναι 10.
- Η μέγιστη επιτρεπόμενη πίεση νερού εισόδου είναι 1MPa.
- Η ελάχιστη επιτρεπόμενη πίεση νερού εισόδου είναι 0,04 MPa.

Απόρριψη

- Για την απόρριψη της συσκευασίας και της συσκευής, απευθυνθείτε σε ένα κέντρο ανακύκλωσης. Επομένως, κόψτε το καλώδιο παροχής και αχρηστεύστε τη συσκευή κλεισίματος της πόρτας.



Οι συσκευασίες από χαρτόνι κατασκευάζονται από

- ανακυκλωμένο χαρτί και πρέπει να απορρίπτονται στη συλλογή απορριμμάτων χαρτιού για ανακύκλωση. Διασφαλίζοντας ότι αυτό το προϊόν απορρίπτεται σωστά, βοηθάτε στην αποτροπή πιθανών αρνητικών συνεπειών για το περιβάλλον και την ανθρώπινη υγεία, οι οποίες διαφορετικά θα μπορούσαν να προκληθούν από ακατάλληλη διαχείριση απορριμμάτων αυτού του προϊόντος.

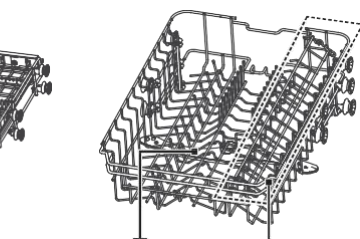
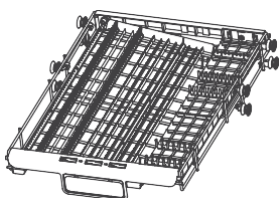
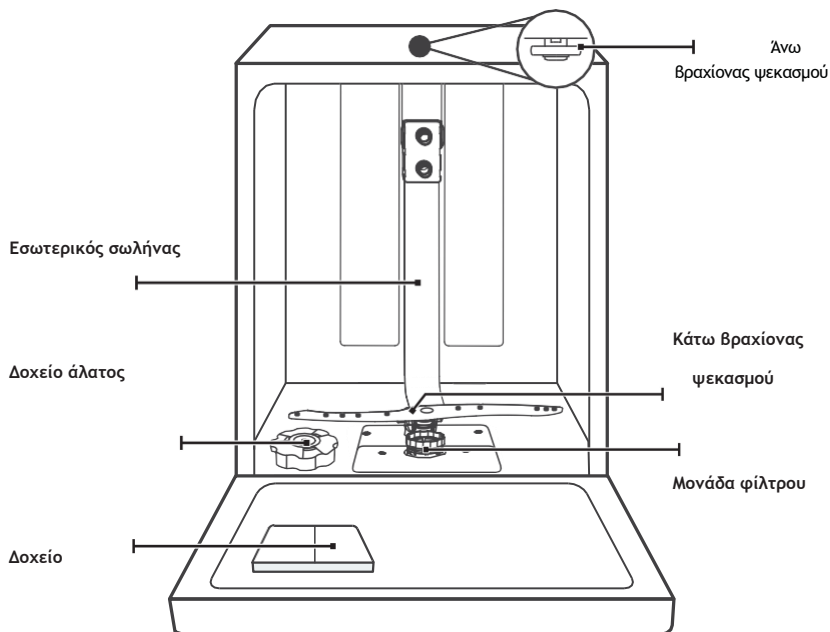
Για πιο λεπτομερείς πληροφορίες σχετικά με την ανακύκλωση αυτού του προϊόντος, επικοινωνήστε με το τοπικό γραφείο της πόλης σας και την υπηρεσία απόρριψης οικιακών απορριμμάτων.

- **ΑΠΟΡΡΙΨΗ:** Μην πετάτε αυτό το προϊόν ως αστικά απόβλητα χωρίς διαλογή. Η συλλογή τέτοιων απορριμμάτων χωριστά για ειδική επεξεργασία είναι απαραίτητη.

ΕΠΙΣΚΟΠΗΣΗ ΠΡΟΪΟΝΤΟΣ

❶ ΣΗΜΑΝΤΙΚΟ:

Για να πετύχετε την καλύτερη απόδοση για το πλυντήριο πιάτων σας, διαβάστε όλες τις οδηγίες λειτουργίας πριν το χρησιμοποιήσετε για πρώτη φορά.

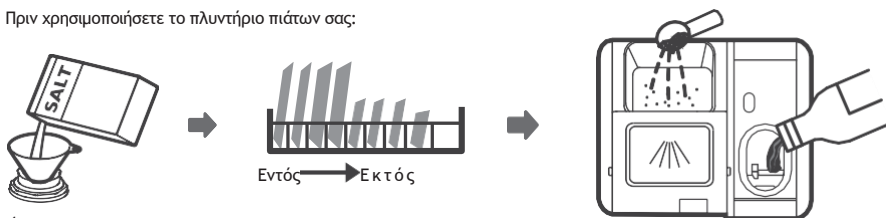


ΣΗΜΕΙΩΣΗ:

Οι εικόνες προορίζονται μόνο για αναφορά, διαφορετικά μοντέλα μπορεί να παρουσιάζουν διαφορές.

ΧΡΗΣΗ ΤΟΥ ΠΛΥΝΤΗΡΙΟΥ ΠΙΑΤΩΝ ΣΑΣ

Πριν χρησιμοποιήσετε το πλυντήριο πιάτων σας:



1. Ρύθμιση του αποσκληρυντικού νερού
2. Τοποθετήστε το αλάτι στο αποσκληρυντικό
3. Φόρτωση του καλαθιού
4. Γεμίστε τη θήκη απορρυπαντικού



Ελέγξτε την ενότητα 1 «Αποσκληρυντικό νερού» του ΜΕΡΟΥΣ II: Ειδική έκδοση, εάν χρειάζεται να ρυθμίσετε το αποσκληρυντικό νερού .

Φόρτωση του αλάτος στο αποσκληρυντικό



ΣΗΜΕΙΩΣΗ:

Εάν το μοντέλο σας δεν διαθέτει αποσκληρυντικό νερού, μπορείτε να παραλείψετε αυτήν την ενότητα. Χρησιμοποιείτε πάντα αλάτι που προορίζεται για χρήση στο πλυντήριο πιάτων.

Το δοχείο αλάτος βρίσκεται κάτω από το κάτω καλάθι και θα πρέπει να γεμίσει όπως εξηγείται παρακάτω:

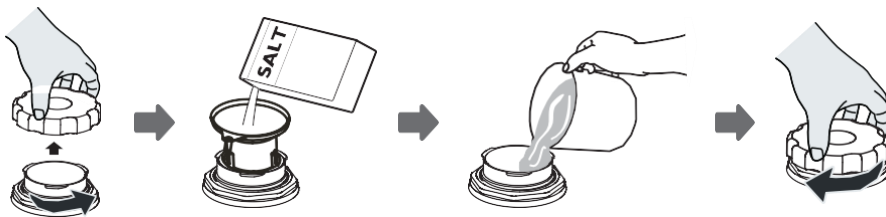


ΠΡΟΕΙΔΟΠΟΙΗΣΗ

Χρησιμοποιείτε μόνο αλάτι ειδικά σχεδιασμένο για πλυντήριο πιάτων!

- Κάθε άλλος τύπος αλάτος που δεν έχει σχεδιαστεί ειδικά για χρήση στο πλυντήριο πιάτων, ειδικά το επιτραπέζιο αλάτι, θα βλάψει το αποσκληρυντικό νερού. Σε περίπτωση βλαβών που προκαλούνται από τη χρήση ακατάλληλου αλάτος, ο κατασκευαστής δεν παρέχει καμία εγγύηση ούτε ευθύνεται για τυχόν ζημιές που προκλήθηκαν.
- Γεμίστε μόνο με αλάτι πριν εκτελέσετε έναν κύκλο.
Αυτό θα αποτρέψει τυχόν κόκκους αλάτος ή αλμυρού νερού, που μπορεί να έχουν χυθεί, να παραμείνουν στο κάτω μέρος του μηχανήματος για οποιαδήποτε χρονική περίοδο, γεγονός που μπορεί να προκαλέσει διάβρωση.

Ακολουθήστε τα παρακάτω βήματα για την προσθήκη άλατος στο πλυντήριο πιάτων:



1. Αφαιρέστε το κάτω καλάθι και ξεβιδώστε το καπάκι του δοχείου.
2. Τοποθετήστε το άκρο του χωνιού (αν παρέχεται) στην τρύπα και ρίξτε περίπου 1,5 κιλό αλάτι στο πλυντήριο πιάτων.
3. Γεμίστε το δοχείο άλατος στο μέγιστο όριο του με νερό. Είναι φυσιολογικό να βγαίνει μικρή ποσότητα νερού από το δοχείο άλατος.
4. Αφού γεμίσετε το δοχείο, βιδώστε καλά το καπάκι.
5. Η προειδοποιητική λυχνία άλατος **θα σβήσει** αφού γεμίσει το δοχείο άλατος με αλάτι.
6. Αμέσως μετά το γέμισμα του δοχείου άλατος με αλάτι, θα πρέπει να ξεκινήσει ένα πρόγραμμα πλήσης (Προτείνουμε να χρησιμοποιήσετε ένα σύντομο πρόγραμμα). Διαφορετικά, το σύστημα φίλτρου, η αντλία ή άλλα σημαντικά μέρη του μηχανήματος μπορεί να καταστραφούν από το αλμυρό νερό. Κάτι τέτοιο δεν καλύπτεται από την εγγύηση.

💡 ΣΗΜΕΙΩΣΗ:

- Το δοχείο άλατος πρέπει να ξαναγεμίζεται μόνο όταν η προειδοποιητική λυχνία άλατος (🔴) στον πίνακα ελέγχου ανάβει. Ανάλογα με το πόσο καλά διαλύεται το αλάτι, η προειδοποιητική λυχνία άλατος μπορεί να είναι ακόμα αναμμένη ακόμα κι αν το δοχείο άλατος είναι γεμάτο.

Εάν δεν υπάρχει προειδοποιητική λυχνία άλατος στον πίνακα ελέγχου (για ορισμένα μοντέλα), μπορείτε να υπολογίσετε πότε θα γεμίσετε το αλάτι στο αποσκληρυντικό με βάση τους κύκλους που έχει κάνει το πλυντήριο πιάτων.

- Εάν έχει κυθεί αλάτι, εκτελέστε ένα πρόγραμμα μουλιάσματος ή ένα γρήγορο πρόγραμμα για να το αφαιρέσετε.

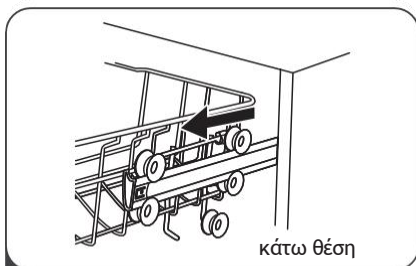
Συμβουλές Φόρτωσης Καλαθιού

Ρύθμιση του άνω καλαθιού

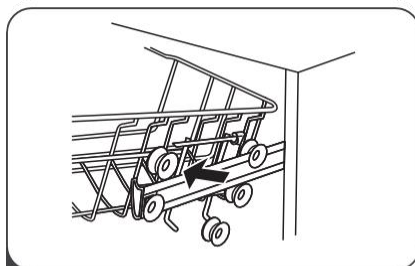
Τύπος 1:

Το ύψος του άνω καλαθιού μπορεί εύκολα να ρυθμιστεί για να χωρέσει ψηλότερα πιάτα είτε στο άνω είτε στο κάτω καλάθι.

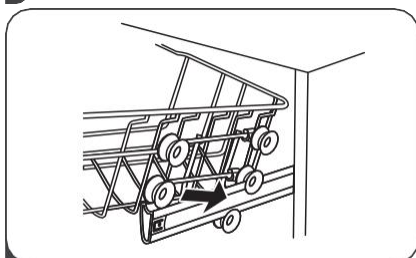
Για να ρυθμίσετε το ύψος του άνω ραφιού, ακολουθήστε τα εξής βήματα:



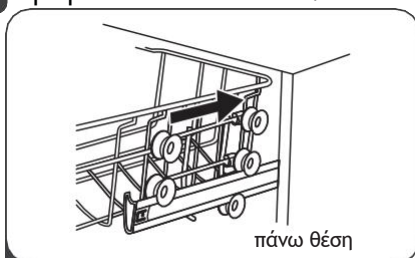
1 Τραβήξτε έξω το άνω καλάθι.



2 Αφαιρέστε το άνω καλάθι.

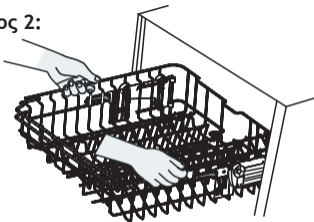


3 Τοποθετήστε ξανά το άνω καλάθι στους άνω ή κάτω κυλίνδρους.

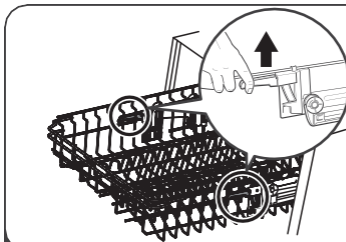


4 Σπρώξτε το άνω καλάθι.

Τύπος 2:



- 1** Για να σηκώσετε το άνω καλάθι, απλώς ανασηκώστε το άνω καλάθι στο κέντρο κάθε πλευράς μέχρι το καλάθι να ασφαλίσει στη θέση του στην άνω θέση. Δεν είναι απαραίητο να σηκώσετε τη λαβή ρύθμισης.



- 3** Για να κατεβάσετε το άνω καλάθι, ανασηκώστε τις λαβές προσαρμογής σε κάθε πλευρά για να απελευθερώσετε το καλάθι και κατεβάστε το στην κάτω θέση.

Αναδίπλωση των ραφιών για τα φλιτζάνια

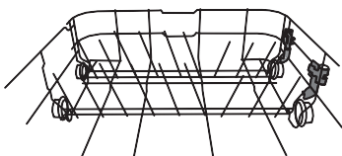
Για να δημιουργήσετε χώρο για πιο ψηλά αντικείμενα στο άνω καλάθι, σηκώστε τη σχάρα ποτηριών προς τα πάνω. Στη συνέχεια, μπορείτε να ακουμπήσετε τα ψηλά ποτήρια πάνω του. Μπορείτε επίσης να το αφαιρέσετε όταν δεν απαιτείται για χρήση.



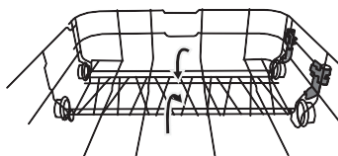
Αναδίπλωση των ραφιών προς τα πίσω

Οι ακίδες του κάτω καλάθιού χρησιμοποιούνται για τη συγκράτηση πιάτων και πιατέλας. Μπορούν να χαμηλώσουν για να κάνουν περισσότερο χώρο για μεγάλα αντικείμενα.

σηκώστε προς τα πάνω



διπλώστε προς τα πίσω



ΣΥΝΤΗΡΗΣΗ ΚΑΙ ΚΑΘΑΡΙΣΜΟΣ

Εξωτερική Φροντίδα

Η πόρτα και το λάστιχο της πόρτας

Καθαρίζετε τακτικά τα λάστιχα της πόρτας με ένα μαλακό υγρό πανί για να απομακρύνετε τα υπολείμματα τροφίμων.

Όταν το πλυντήριο πιάτων φορτώνεται, ενδέχεται να στάξουν υπολείμματα φαγητού και ποτών στα πλαίσια της πόρτας του πλυντηρίου πιάτων. Αυτές οι επιφάνειες βρίσκονται έξω από το ντουλάπι πλύσης και δεν είναι προσβάσιμες με νερό από τους βραχιόνες ψεκασμού. Τυχόν υπολείμματα θα πρέπει να σκουπίζονται πριν κλείσει η πόρτα.

Το πάνελ ελέγχου

Εάν απαιτείται καθαρισμός, το πάνελ ελέγχου θα πρέπει να σκουπίζεται μόνο μ' ένα μαλακό υγρό πανί.



ΠΡΟΕΙΔΟΠΟΙΗΣΗ

- Για να αποφύγετε τη διείσδυση νερού στην κλειδαριά της πόρτας και στα ηλεκτρικά εξαρτήματα, μην χρησιμοποιείτε καθαριστικό τύπου σπρέι οποιουδήποτε είδους.
- Μην χρησιμοποιείτε ποτέ λειαντικά καθαριστικά ή επιθέματα καθαρισμού στις εξωτερικές επιφάνειες γιατί μπορεί να γρατσουνίσουν το φινιρίσμα. Ορισμένα χαρτιά κουζίνας μπορεί επίσης να χαράξουν ή να αφήσουν σημάδια στην επιφάνεια.

Εσωτερική Φροντίδα

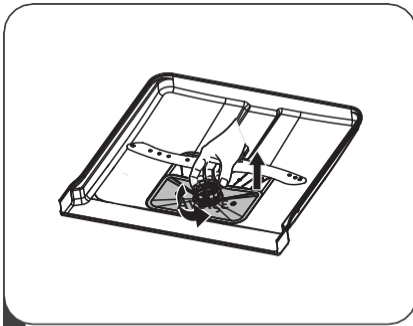
Σύστημα φιλτραρίσματος

Το σύστημα φιλτραρίσματος στη βάση του δοχείου πλύσης συγκρατεί τα μεγάλα υπολείμματα από τον κύκλο πλύσης, συμπεριλαμβανομένων ξένων αντικειμένων όπως οδοντογλυφίδες ή θραύσματα. Τα συλλεγμένα μεγάλα υπολείμματα μπορεί να προκαλέσουν απόφραξη των φίλτρων. Ελέγχετε τακτικά την κατάσταση των φίλτρων, αφαιρείτε προσεκτικά τα ξένα αντικείμενα και καθαρίζετε τα μέρη του συστήματος φιλτραρίσματος, εάν χρειάζεται με νερό. Ακολουθήστε τα παρακάτω βήματα για να καθαρίσετε το φίλτρο.

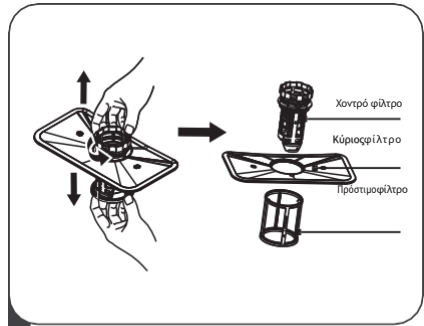


ΣΗΜΕΙΩΣΗ:

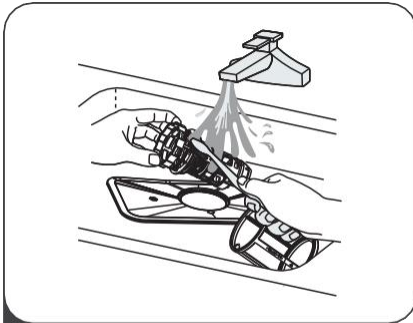
Οι εικόνες προορίζονται μόνο για αναφορά, διαφορετικά μοντέλα του συστήματος φιλτραρίσματος και των βραχιόνων ψεκασμού μπορεί να παρουσιάζουν διαφορετικά χαρακτηριστικά.



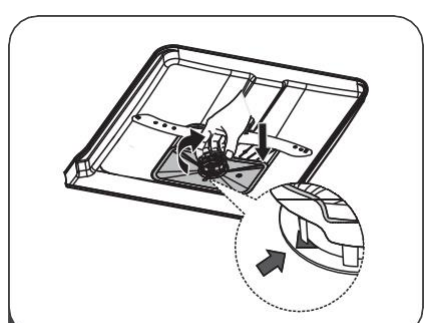
1 Κρατήστε το φίλτρο μεγάλων υπολειμμάτων και περιστρέψτε το αριστερόστροφα για να ξεκλειδώσετε το φίλτρο. Σηκώστε το φίλτρο προς τα πάνω και βγάλτε το από το πλυντήριο πιάτων.



2 Το φίλτρο λεπτών υπολειμμάτων μπορεί να αφαιρεθεί από το κάτω μέρος του συγκροτήματος φίλτρου. Το φίλτρο μεγάλων υπολειμμάτων μπορεί να αποσπαστεί από το κύριο φίλτρο πιέζοντας απαλά τις γλωττίδες στο άνω μέρος και τραβώντας το μακριά.



3 Τα μεγαλύτερα υπολείμματα τροφίμων μπορούν να καθαριστούν ξεπλένοντας το φίλτρο κάτω από τρεχούμενο νερό. Για πιο λεπτομερή καθαρισμό, χρησιμοποιήστε μαλακή βούρτσα καθαρισμού.



4 Επανασυναρμολογήστε τα φίλτρα με την αντίστροφη σειρά της αποσυναρμολόγησης, αντικαταστήστε το έμβολο φίλτρου και περιστρέψτε δεξιόστροφα προς το βέλος.

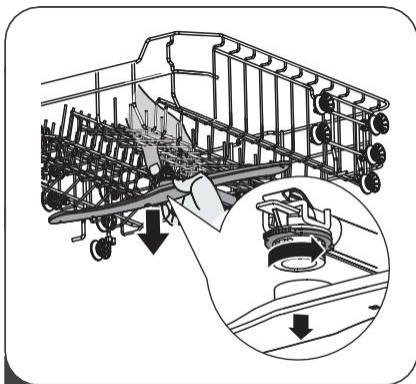
⚠ ΠΡΟΕΙΔΟΠΟΙΗΣΗ

- Μην σφίγγετε υπερβολικά τα φίλτρα. Τοποθετήστε ξανά τα φίλτρα στη σειρά με ασφάλεια, διαφορετικά θα μπορούσαν να εισωρήσουν μεγάλα υπολείμματα στο σύστημα και να προκαλέσουν απόφραξη.
- Μην χρησιμοποιείτε ποτέ το πλυντήριο πιάτων χωρίς τα φίλτρα στη θέση τους. Η ακατάλληλη αντικατάσταση του φίλτρου μπορεί να μειώσει το επίπεδο απόδοσης της συσκευής και να καταστρέψει τα πιάτα και τα σκεύη.

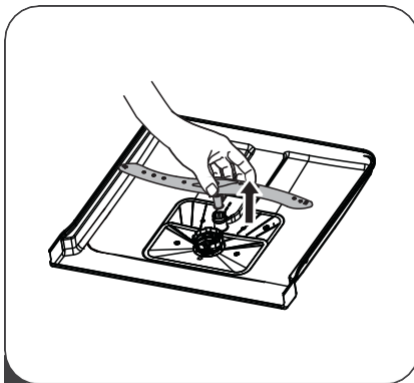
Βραχίονες ψεκασμού

Είναι απαραίτητο να καθαρίζετε τακτικά τους βραχίονες ψεκασμού γιατί οι χημικές ουσίες σκληρού νερού θα φράξουν τους εκτοξευτήρες και τα ρουλεμάν του βραχίονα ψεκασμού.

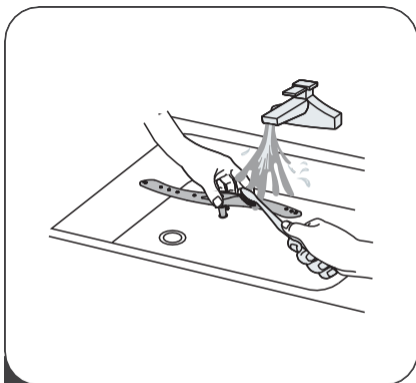
Για να καθαρίσετε τους βραχίονες ψεκασμού, ακολουθήστε τις παρακάτω οδηγίες:



- 1 Για να αφαιρέσετε τον άνω βραχίονα ψεκασμού, κρατήστε το παξιμάδι στο κέντρο ακίνητο και περιστρέψτε τον βραχίονα ψεκασμού αριστερόστροφα για να το αφαιρέσετε.



- 2 Για να αφαιρέσετε τον κάτω βραχίονα ψεκασμού, τραβήξτε τον βραχίονα ψεκασμού προς τα πάνω.



- 3 Πλύνετε τους βραχίονες με σαπούνι και ζεστό νερό και χρησιμοποιήστε μια μαλακή βούρτσα για να καθαρίσετε τους εκτοξευτήρες.

Φροντίδα πλυντηρίου πιάτων

Προφύλαξη από παγετό

Λάβετε μέτρα προστασίας από τον παγετό στο πλυντήριο πιάτων το χειμώνα. Κάθε φορά μετά από τους κύκλους πλύσης, παρακαλούμε να εκτελείτε τα παρακάτω βήματα:

1. Διακόψτε το ηλεκτρικό ρεύμα στο πλυντήριο πιάτων από την πηγή παροχής.
2. Κλείστε την παροχή νερού και αποσυνδέστε το σωλήνα εισαγωγής νερού από τη βαλβίδα νερού.
3. Αποστραγγίστε το νερό από το σωλήνα εισαγωγής και τη βαλβίδα νερού. (Χρησιμοποιήστε ένα τηγάνι για να μαζέψετε το νερό)
4. Συνδέστε ξανά το σωλήνα εισαγωγής νερού στη βαλβίδα νερού.
5. Αφαιρέστε το φίλτρο στο κάτω μέρος και χρησιμοποιήστε ένα σφουγγάρι για να απορροφήσετε νερό στο δοχείο αποστράγγισης.

Μετά από κάθε πλύση

Μετά από κάθε πλύση, κλείστε την παροχή νερού στη συσκευή και αφήστε την πόρτα ελαφρώς ανοικτή για λίγο, ώστε να μην παγιούνται υγρασία και οσμές μέσα.

Αφαιρέστε το βύσμα

Πριν καθαρίσετε ή πραγματοποιήσετε συντήρηση, αφαιρείτε πάντα το φιν από την πρίζα.

Καθαρισμός χωρίς διαλύτες ή λειαντικά

Για να καθαρίσετε τα εξωτερικά και τα ελαστικά μέρη του πλυντηρίου πιάτων, μην χρησιμοποιείτε διαλυτικά ή λειαντικά προϊόντα καθαρισμού. Χρησιμοποιείτε μόνο ένα πανί με ζεστό σαπουνόνερο.

Για να αφαιρέσετε σημεία ή λεκέδες από την επιφάνεια του εσωτερικού, χρησιμοποιήστε ένα πανί νωπό με νερό, λίγο ξύδι ή ένα προϊόν καθαρισμού ειδικά σχεδιασμένο για πλυντήρια πιάτων.

Όταν δεν χρησιμοποιείται για πολύ καιρό

Συνιστάται να εκτελέσετε έναν κύκλο πλυσίματος με το πλυντήριο πιάτων άδειο και στη συνέχεια να αφαιρέσετε το φιν από την πρίζα, να κλείσετε την παροχή νερού και να αφήσετε την πόρτα της συσκευής ελαφρώς ανοικτή. Αυτό θα βοηθήσει τα λάστιχα της πόρτας να διαρκέσουν περισσότερο και θα αποτρέψει τη δημιουργία οσμών μέσα στη συσκευή.

Μετακίνηση της συσκευής

Εάν η συσκευή πρέπει να μετακινηθεί, προσπαθήστε να την κρατήσετε σε κάθετη θέση. Εάν είναι απολύτως απαραίτητο, μπορεί να τοποθετηθεί στηριζόμενη στην πλάτη της.

Λάστιχα

Ένας από τους παράγοντες που προκαλούν τη δημιουργία οσμών στο πλυντήριο πιάτων είναι τα τρόφιμα που παραμένουν παγιδευμένα στα λάστιχα. Ο περιοδικός καθαρισμός μ' ένα υγρό σφουγγάρι θα αποτρέψει αυτό το ενδεχόμενο.

ΟΔΗΓΙΕΣ ΕΓΚΑΤΑΣΤΑΣΗΣ

⚠ ΠΡΟΕΙΔΟΠΟΙΗΣΗ



Κίνδυνος ηλεκτροπληξίας

Αποσυνδέστε το ηλεκτρικό ρεύμα πριν εγκαταστήσετε το πλυντήριο πιάτων.

Εάν δεν το κάνετε αυτό, θα μπορούσε να προκληθεί θάνατος ή ηλεκτροπληξία.

⚠ Προσοχή

Η εγκατάσταση των σωλήνων και των ηλεκτρικών μερών πρέπει να γίνεται από επαγγελματίες.

Σχετικά με την Ηλεκτρική Σύνδεση

⚠ ΠΡΟΕΙΔΟΠΟΙΗΣΗ

Για προσωπική ασφάλεια:

- Μην χρησιμοποιείτε προέκταση ή προσαρμογέα (αντάπτορα) πρίζας μ' αυτή τη συσκευή.
- Σε καμία περίπτωση μην κόβετε ή αφαιρείτε τη γείωση από το καλώδιο ρεύματος.

Ηλεκτρικές απαιτήσεις

Παρακαλούμε δείτε την ετικέτα χαρακτηριστικών για να μάθετε την ονομαστική τάση και συνδέστε το πλυντήριο πιάτων στο κατάλληλο τροφοδοτικό. Χρησιμοποιήστε την απαιτούμενη ασφάλεια 10A/13A/16A, συνιστώμενη ασφάλεια χρονοκαυστήρησης ή διακόπτη κυκλώματος και παρέχετε ξεχωριστό κύκλωμα που εξυπηρετεί μόνο αυτή τη συσκευή.

Ηλεκτρική σύνδεση

Βεβαιωθείτε ότι η τάση και η συχνότητα του ρεύματος αντιστοιχούν σ' αυτά που αναγράφονται στην πινακίδα τεχνικών χαρακτηριστικών. Εισαγάγετε το φως μόνο σε μια πρίζα που είναι σωστά γειωμένη. Εάν η ηλεκτρική πρίζα στην οποία πρέπει να συνδεθεί η συσκευή δεν είναι κατάλληλη για το φως, αντικαταστήστε την πρίζα, αντί να χρησιμοποιήσετε προσαρμογείς (αντάπτορες) ή κάτι παρόμοιο, καθώς θα μπορούσαν να προκαλέσουν υπερθέρμανση και εγκαύματα.

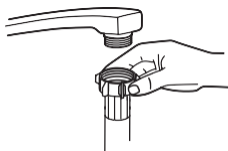
⚠ Βεβαιωθείτε ότι υπάρχει σωστή γείωση πριν από τη χρήση

Παροχή και Αποστράγγιση Νερού

Σύνδεση κρύου νερού

Συνδέστε τον εύκαμπτο σωλήνα παροχής κρύου νερού σ' ένα βύσμα 3/4 (ιντσών) με σπείρωμα και βεβαιωθείτε ότι έχει στερεωθεί καλά στη θέση του.

Εάν οι σωλήνες νερού είναι καινούργιοι ή δεν έχουν χρησιμοποιηθεί για μεγάλο χρονικό διάστημα, αφήστε το νερό να τρέξει για να βεβαιωθείτε ότι το νερό είναι καθαρό. Αυτή η προφύλαξη είναι απαραίτητη για να αποφευχθεί ο κίνδυνος απόφραξης της εισόδου νερού και βλάβης της συσκευής.



συνηθισμένος εύκαμπτος σωλήνας παροχής



εύκαμπτος σωλήνας παροχής ασφαλείας

Σχετικά με τον εύκαμπτο σωλήνα παροχής ασφαλείας

Ο εύκαμπτος σωλήνας παροχής ασφαλείας αποτελείται από τα διπλά τοιχώματα. Το σύστημα εγγυάται την παρέμβαση του εμποδίζοντας τη ροή του νερού σε περίπτωση θραύσης του σωλήνα παροχής και όταν ο χώρος αέρα μεταξύ του ίδιου του σωλήνα παροχής και του εξωτερικού κυματοειδούς σωλήνα είναι γεμάτος νερό.



ΠΡΟΕΙΔΟΠΟΙΗΣΗ

Ένας εύκαμπτος σωλήνας που συνδέεται σε **μια βρύση** μπορεί να σκάσει εάν εγκατασταθεί στην ίδια γραμμή νερού με το πλυντήριο πιάτων. Εάν ο νεροχύτης σας έχει ένα, συνιστάται να αποσυνδέσετε τον εύκαμπτο σωλήνα και να σφραγίσετε την οπή.

Πώς να συνδέσετε τον εύκαμπτο σωλήνα παροχής ασφαλείας

1. Τραβήξτε τους εύκαμπτους σωλήνες παροχής ασφαλείας από τον αποθηκευτικό χώρο που βρίσκεται στο πίσω μέρος του πλυντηρίου πιάτων.
2. Σφίξτε τις βίδες του εύκαμπτου σωλήνα παροχής ασφαλείας στη βρύση με σπείρωμα 3/4 ιντσών.
3. Ανοίξτε πλήρως την παροχή νερού πριν εκκινήσετε το πλυντήριο πιάτων.

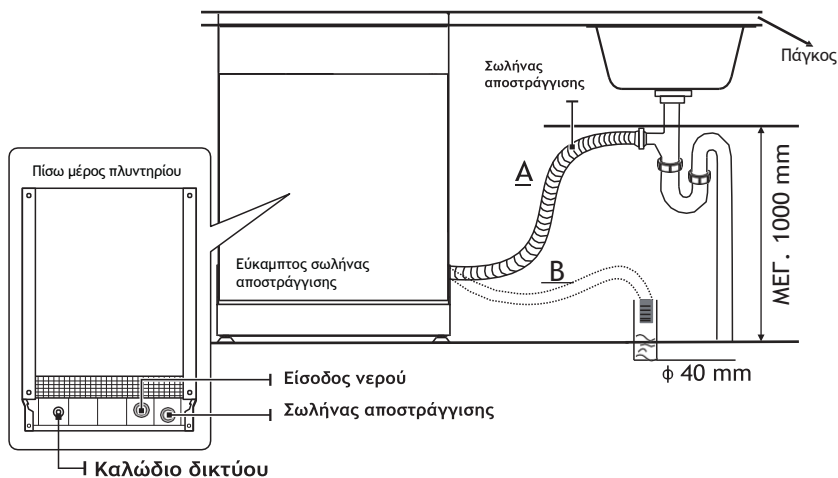
Πώς να αποσυνδέσετε τον εύκαμπτο σωλήνα παροχής ασφαλείας

1. Κλείστε το νερό.
2. Ξεβιδώστε τον εύκαμπτο σωλήνα παροχής ασφαλείας από τη βρύση.

Σύνδεση σωλήνων αποστράγγισης

Εισαγάγετε τον εύκαμπο σωλήνα αποστράγγισης σ' έναν σωλήνα αποστράγγισης με ελάχιστη διάμετρο 4 cm ή αφήστε τον να τρέξει μέσα στο νεροχύτη, φροντίζοντας να μην τον λυγίσετε ή να τον τσακίσετε. Το ύψος του σωλήνα αποστράγγισης πρέπει να είναι μικρότερο από 1000 mm. Το ελεύθερο άκρο του εύκαμπτου σωλήνα δεν πρέπει να βυθίζεται σε νερό για να αποφευχθεί η πίσω ροή του.

⚠ Στερεώστε με ασφάλεια τον εύκαμπο σωλήνα αποστράγγισης είτε στη θέση Α είτε στη θέση Β



Πώς να αποστραγγίσετε το πλεονάζον νερό από τους σωλήνες

Εάν η σύνδεση με τον σωλήνα αποστράγγισης είναι τοποθετημένη σε ύψος μεγαλύτερο από 1000 mm, μπορεί να παραμείνει περίσσεια νερού στον εύκαμπο σωλήνα αποστράγγισης. Θα χρειαστεί να αποστραγγίσετε την περίσσεια νερού από τον εύκαμπο σωλήνα σ' ένα μπουλ ή κατάλληλο δοχείο τοποθετείται εκτός και σε χαμηλότερο ύψος από τον νεροχύτη.

Έξοδος νερού

Συνδέστε τον εύκαμπο σωλήνα αποστράγγισης νερού. Ο εύκαμπος σωλήνας αποστράγγισης πρέπει να έχει τοποθετηθεί σωστά για την αποφυγή διαρροών νερού. Βεβαιωθείτε ότι ο εύκαμπος σωλήνας αποστράγγισης του νερού δεν είναι τσακισμένος ή πιεσμένος.

Εύκαμπος σωλήνας προέκτασης

Εάν απαιτείται προέκταση σωλήνα αποστράγγισης, φροντίστε να χρησιμοποιήσετε έναν παρόμοιο σωλήνα αποστράγγισης.

Δεν πρέπει να είναι μεγαλύτερος από 4 μέτρα, διαφορετικά η καθαριστική ισχύς του πλυντηρίου πιάτων μπορεί να μειωθεί.

Σύνδεση με σιφόνι

Η σύνδεση για την έξοδο των αποβλήτων πρέπει να βρίσκεται σε ύψος μικρότερο από 1000 mm (μέγιστο) από το κάτω μέρος του πλυντηρίου πιάτων.

Τοποθέτηση της Συσκευής

Τοποθετήστε τη συσκευή στην επιθυμητή θέση. Η πλάτη πρέπει να ακουμπάει στον τοίχο πίσω της και τα πλάινα, κατά μήκος των παρακείμενων ντουλαπιών ή τοίχων. Το πλυντήριο πιάτων είναι εξοπλισμένο με σωλήνες παροχής νερού και αποστράγγισης που μπορούν να τοποθετηθούν είτε στη δεξιά είτε στην αριστερή πλευρά για να διευκολύνουν τη σωστή εγκατάσταση.

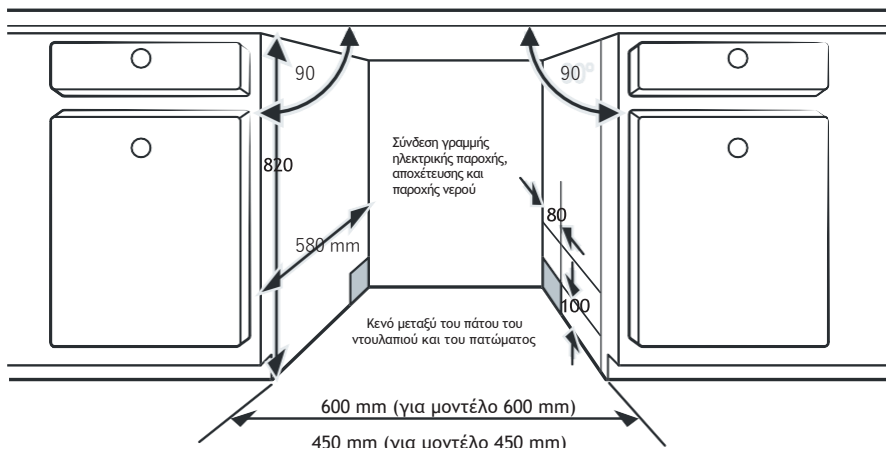
Εντοιχισμένη εγκατάσταση (για το εντοιχισμένο μοντέλο)

Βήμα 1. Επιλογή της καλύτερης θέσης για το πλυντήριο πιάτων

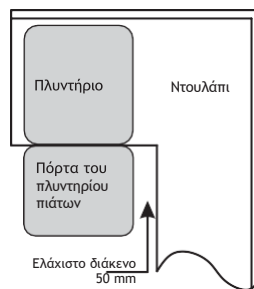
Η θέση εγκατάστασης του πλυντηρίου πιάτων πρέπει να βρίσκεται κοντά στον υπάρχοντα σωλήνα εισόδου και αποστράγγισης και στην πρίζα.

Απεικονίσεις των διαστάσεων του ντουλαπιού και της θέσης τοποθέτησης του πλυντηρίου πιάτων.

1. Λιγότερο από 5 mm μεταξύ της κορυφής του πλυντηρίου πιάτων και του ντουλαπιού και της εξωτερικής πόρτας που είναι ευθυγραμμισμένη με το ντουλάπι.



2. Εάν το πλυντήριο πιάτων **είναι εγκατεστημένο** στη γωνία του ντουλαπιού, θα πρέπει να υπάρχει λίγος χώρος όταν ανοίγει η πόρτα.



ΣΗΜΕΙΩΣΗ:

Ανάλογα με το πού βρίσκεται η πρίζα σας, μπορεί να χρειαστεί να ανοίξετε μία οπή από την απέναντι πλευρά του ντουλαπιού.

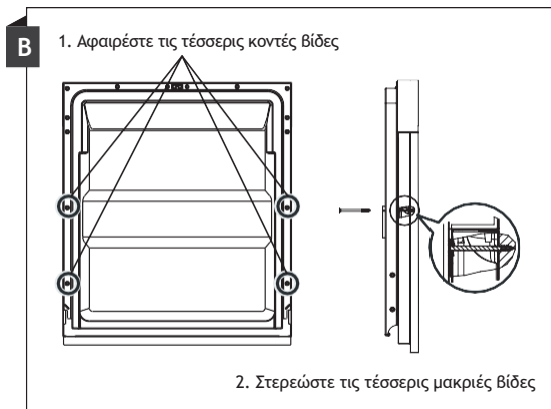
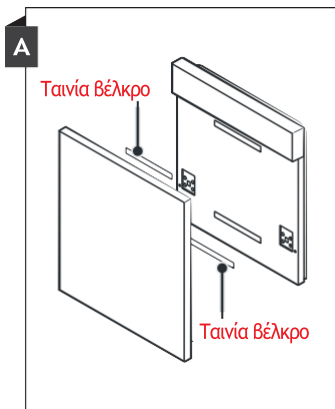
Βήμα 2. Διαστάσεις και τοποθέτηση διακοσμητικού πάνελ



Ακολουθήστε τις συγκεκριμένες οδηγίες εγκατάστασης για την τοποθέτηση του διακοσμητικού πάνελ της πόρτας.

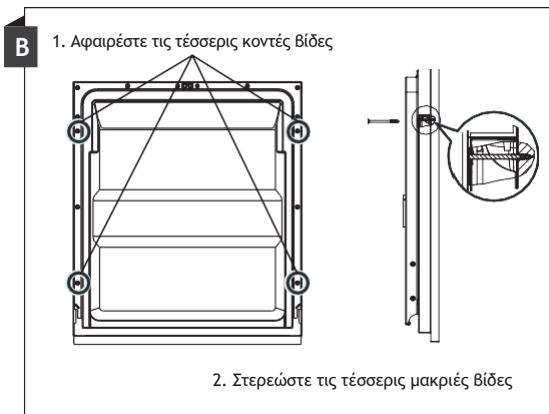
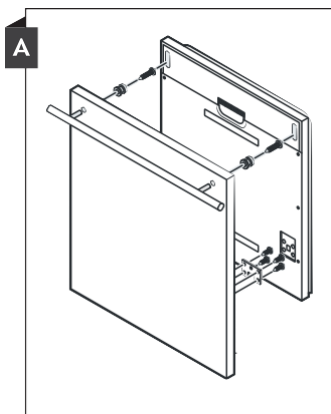
Ημι-εντοιχισμένο μοντέλο

Διαχωρίστε τη λωρίδα βέλκρο A και τη λωρίδα βέλκρο B και συνδέστε τη λωρίδα βέλκρο A στην εσωτερική πλευρά του διακοσμητικού πάνελ. Στερεώστε τη λωρίδα βέλκρο B στην εξωτερική πόρτα του πλυντηρίου πιάτων (βλ. εικόνα A). Αφού τοποθετήσετε το πάνελ, στερεώστε το πάνελ στην εξωτερική πόρτα με βίδες και μπουλόνια (βλέπε σχήμα B).



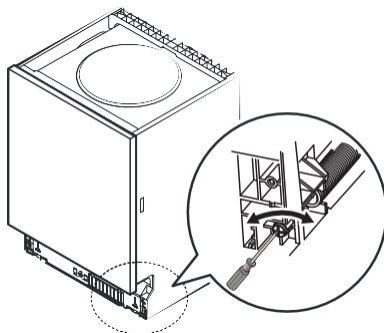
Πλήρως εντοιχισμένο μοντέλο

Τοποθετήστε το άγκιστρο στο διακοσμητικό πάνελ και βάλτε το άγκιστρο στην υποδοχή της εξωτερικής πόρτας του πλυντηρίου πιάτων (βλ. εικόνα Α). Αφού τοποθετήσετε το πάνελ, στερεώστε το πάνελ στην εξωτερική πόρτα με βίδες και μπουλόνια (βλέπε σχήμα Β).



Βήμα 3. Ρύθμιση τάσης του ελατηρίου της πόρτας

1. Τα ελατήρια της πόρτας έχουν ρυθμιστεί εργοστασιακά στην κατάλληλη τάση για την εξωτερική πόρτα. Εάν έχει τοποθετηθεί διακοσμητικό πάνελ, θα πρέπει να ρυθμίσετε την τάση του ελατηρίου της πόρτας. Περιστρέψτε τη βίδα ρύθμισης για να οδηγήσετε τον ρυθμιστή να τεντώσει ή να χαλαρώσει το χαλύβδινο καλώδιο.
2. Η τάση του ελατηρίου της πόρτας είναι σωστή όταν η πόρτα παραμένει οριζόντια στην πλήρως ανοικτή θέση, αλλά αρχίζει να κλείνει με το ελαφρύ σήκωμα του δακτύλου.

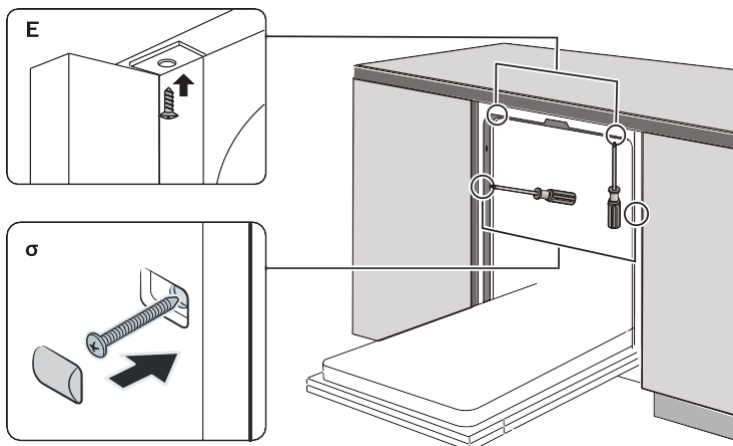


Βήμα 4. Βήματα εγκατάστασης πλυντηρίου πιάτων



Ανατρέξτε στα **συγκεκριμένα** βήματα εγκατάστασης στα σχέδια εγκατάστασης.

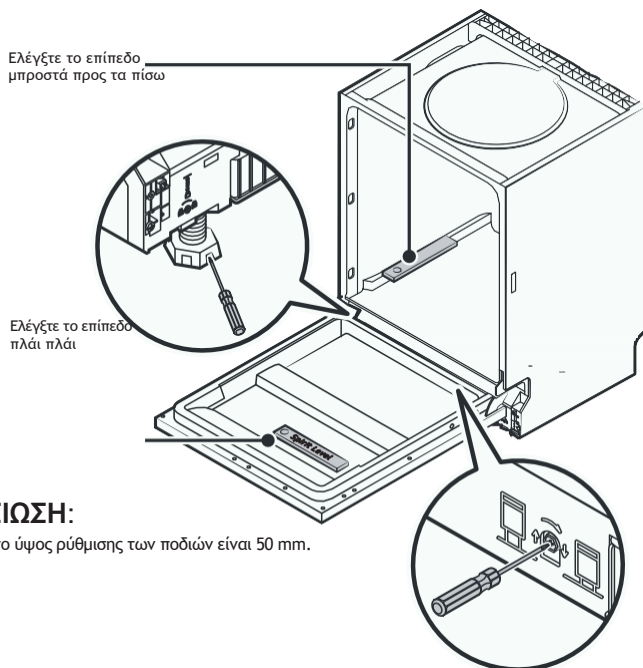
1. Τοποθετήστε την ταινία συμπίκνωσης κάτω από την επιφάνεια εργασίας του ντουλαπιού. Βεβαιωθείτε ότι η ταινία συμπίκνωσης είναι στο ίδιο επίπεδο με το άκρο της επιφάνειας εργασίας. (Βήμα 2)
2. Συνδέστε τον εύκαμπτο σωλήνα εισόδου στην παροχή κρύου νερού.
3. Συνδέστε τον εύκαμπτο σωλήνα αποστράγγισης.
4. Συνδέστε το καλώδιο ρεύματος.
5. Τοποθετήστε το πλυντήριο πιάτων **στο ντουλάπι**.
6. Τοποθετήστε σε επίπεδη θέση το πλυντήριο πιάτων. Το πίσω πόδι μπορεί να ρυθμιστεί από το μπροστινό μέρος του πλυντηρίου πιάτων περιστρέφοντας τη βίδα Philips στη μέση της βάσης του πλυντηρίου πιάτων χρησιμοποιώντας ένα **κατσαβίδι Philips**. Για να ρυθμίσετε τα μπροστινά πόδια, χρησιμοποιήστε ένα επίπεδο κατσαβίδι και περιστρέψτε τα μπροστινά πόδια μέχρι το πλυντήριο πιάτων να ευθυγραμμιστεί. (Βήμα 5 έως Βήμα 6)
7. Τοποθετήστε την πόρτα του ντουλαπιού στην εξωτερική πόρτα του πλυντηρίου πιάτων. (Βήμα 7 έως Βήμα 10)
8. Ρυθμίστε την τάση των ελατηρίων της πόρτας χρησιμοποιώντας ένα **κατσαβίδι Philips** που γυρίζει δεξιόστροφα για να σφίξει το αριστερό και το δεξί ελατήριο της πόρτας. Εάν δεν το κάνετε αυτό, μπορεί να προκληθεί βλάβη στο πλυντήριο πιάτων σας. (Βήμα 11)
9. Το πλυντήριο πιάτων πρέπει να στερεωθεί στη θέση του. Υπάρχουν δύο τρόποι για να γίνει αυτό:
 - A. Κανονική επιφάνεια εργασίας: Τοποθετήστε το άγκιστρο εγκατάστασης στην υποδοχή του πλευρικού επιπέδου και στερεώστε το στην επιφάνεια εργασίας με **τις βίδες**.
 - B. Επιφάνεια εργασίας από μάρμαρο ή γράνιτη: Στερεώστε το πλάι με **βίδες**.



Βήμα 5. Ευθυγράμμιση του πλυντηρίου πιάτων

Το πλυντήριο πιάτων πρέπει να είναι σε ευθύγραμμη θέση για σωστή λειτουργία και απόδοση πλύσης.

1. Τοποθετήστε ένα αλφάδι στην πόρτα και τη ράγα, όπως φαίνεται για να ελέγξετε ότι το πλυντήριο πιάτων είναι επίπεδο.
2. Ευθυγραμμίστε το πλυντήριο πιάτων ρυθμίζοντας τα τρία πόδια ευθυγράμμισης ξεχωριστά.
3. Όταν ευθυγραμμίζετε το πλυντήριο πιάτων, προσέξτε να μην αναποδογυρίσει το πλυντήριο πιάτων.



ΣΥΜΒΟΥΛΕΣ ΑΝΤΙΜΕΤΩΠΙΣΗΣ ΠΡΟΒΛΗΜΑΤΩΝ

Πριν καλέσετε την Υπηρεσία Σέρβις

Η ανάγνωση των πινάκων στις ακόλουθες σελίδες μπορεί να σας γλιτώσει από μία κλήση στην υπηρεσία σέρβις.

Πρόβλημα	Πιθανές αιτίες	Τι να κάνετε
Το πλυντήριο πιάτων δεν ξεκινά	Η ασφάλεια έχει καεί ή υπάρχει σφάλμα στον αυτόματο διακόπτη κυκλώματος.	Αντικαταστήστε την ασφάλεια ή επαναφέρετε τον διακόπτη κυκλώματος. Αφαιρέστε τυχόν άλλες συσκευές που μοιράζονται το ίδιο κύκλωμα με το πλυντήριο πιάτων.
	Το τροφοδοτικό δεν είναι ενεργοποιημένο.	Βεβαιωθείτε ότι το πλυντήριο πιάτων είναι ενεργοποιημένο και η πόρτα έχει κλείσει καλά. Βεβαιωθείτε ότι το καλώδιο παροχής είναι σωστά συνδεδεμένο στην πρίζα τούκου.
	Η πίεση του νερού είναι χαμηλή	Ελέγξτε ότι η παροχή νερού είναι σωστά συνδεδεμένη και ότι το νερό είναι ανοιχτό.
	Η πόρτα του πλυντηρίου πιάτων δεν έχει κλείσει σωστά.	Φροντίστε να κλείσετε σωστά την πόρτα και να την κλειδώσετε.
Το νερό δεν αντλείται από το πλυντήριο πιάτων	Ο σωλήνας αποστράγγισης έχει τσακιστεί ή παγιδευτεί.	Ελέγξτε τον εύκαμπο σωλήνα αποστράγγισης.
	Το φίλτρο είναι βουλωμένο.	Ελέγξτε το σύστημα φίλτρου.
	Βουλωμένος νεροχύτης κουζίνας.	Ελέγξτε τον νεροχύτη της κουζίνας για να βεβαιωθείτε ότι στραγγίζει καλά. Εάν το πρόβλημα είναι ο νεροχύτης της κουζίνας που δεν αποστραγγίζει, μπορεί να χρειαστείτε έναν υδραυλικό και όχι έναν τεχνικό για πλυντήρια πιάτων.
Αφρός στην μπανιέρα	Λάθος απορρυπαντικό.	Χρησιμοποιήστε μόνο το ειδικό απορρυπαντικό πλυντηρίου πιάτων για να αποφύγετε τον αφρό. Εάν συμβεί αυτό, ανοίξτε το πλυντήριο πιάτων και αφίστε τον αφρό να εξατμιστεί. Προσθέστε 1 λίτρο κρύο νερό στο κάτω μέρος του πλυντηρίου πιάτων. Κλείστε την πόρτα του πλυντηρίου πιάτων και μετά επλέξτε οποιονδήποτε κύκλο. Αρχικά, το πλυντήριο πιάτων θα αποστραγγίσει το νερό. Ανοίξτε την πόρτα αφού ολοκληρωθεί το στάδιο της αποστράγγισης και ελέγξτε αν έχει εξαφανιστεί ο αφρός. Επαναλάβετε εάν χρειάζεται.

Πρόβλημα	Πιθανές αιτίες	Τι να κάνετε
	Χυμένο λαμπρυντικό.	Πάντα να σκουίζετε αμέσως τις διαρροές λαμπρυντικού.
Χρωματισμένο εσωτερικό μέρος πλυντηρίου	Μπορεί να έχει χρησιμοποιηθεί απορρυπαντικό με χρωστικές ουσίες.	Βεβαιωθείτε ότι το απορρυπαντικό δεν έχει χρωστικές ουσίες.
Λευκή μεμβράνη στην εσωτερική επιφάνεια	Ορυκτά σκληρού νερού.	Για να καθαρίσετε το εσωτερικό, χρησιμοποιήστε το υγρό μαλακό πανί με απορρυπαντικό πλυντηρίου πιάτων και φορέστε λαστικένια γάντια. Μην χρησιμοποιείτε ποτέ άλλο καθαριστικό εκτός από απορρυπαντικό πλυντηρίου πιάτων, διαφορετικά μπορεί να προκαλέσει αφρό ή οσπουνάδα.
Υπάρχουν λεκέδες σκουριάς στα μαχαροπίρουνα	Τα επηρεαζόμενα αντικείμενα δεν είναι ανθεκτικά στη διάβρωση.	Αποφύγετε να πλένετε αντικείμενα που δεν είναι ανθεκτικά στη διάβρωση στο πλυντήριο πιάτων.
	Ένα πρόγραμμα δεν έτρεξε μετά την προσθήκη άλατος στο πλυντήριο πιάτων. Ίκνη άλατος έχουν μπει στον κύκλο πλύσης.	Να εκτελείτε πάντα ένα πρόγραμμα πλύσης χωρίς πιάτα μετά την προσθήκη άλατος. Μην επιλέξετε τη λειτουργία Turbo (εάν υπάρχει), αφού προσθέσετε αλάτι στο πλυντήριο πιάτων.
	Το καπάκι του αποσκληρυντικού είναι χαλαρό.	Ελέγξτε ότι το καπάκι του αποσκληρυντικού είναι καλά κλειστό.
Θόρυβος χτυπήματος στο πλυντήριο πιάτων	Ένας βραχιόνας ψεκασμού χτυπά ένα αντικείμενο σε ένα καλάθι	Διακόψτε το πρόγραμμα και αναδιατάξτε τα αντικείμενα που εμποδίζουν τον βραχιόνα ψεκασμού.
Θόρυβος κουδουνίσματος στο πλυντήριο πιάτων	Τα σερβίτσια είναι χαλαρά στο πλυντήριο πιάτων.	Διακόψτε το πρόγραμμα και αναδιατάξτε τα σερβίτσια.
Θόρυβος χτυπήματος στους σωλήνες νερού	Αυτό μπορεί να οφείλεται στην επιτόπια εγκατάσταση ή στη διατομή των σωληνώσεων.	Αυτό δεν επηρεάζει τη λειτουργία του πλυντηρίου πιάτων. Εάν έχετε αμφιβολίες, επικοινωνήστε με έναν εξειδικευμένο υδραυλικό.
Τα πιάτα δεν είναι καθαρά	Τα πιάτα δεν φορτώθηκαν σωστά.	Δείτε ΜΕΡΟΣ II «Προετοιμασία και φόρτωση πιάτων».
	Το πρόγραμμα δεν ήταν επαρκές.	Επιλέξτε ένα πιο εντατικό πρόγραμμα.

Πρόβλημα	Πιθανές αιτίες	Τι να κάνετε
Τα πιάτα δεν είναι καθαρά.	Δεν διανεμήθηκε αρκετό απορρυπαντικό.	Χρησιμοποιήστε περισσότερο απορρυπαντικό ή αλλάξτε το απορρυπαντικό σας.
	Τα αντικείμενα εμποδίζουν την κίνηση των βραχιόνων ψεκασμού.	Αναδιατάξτε τα αντικείμενα έτσι ώστε οι βραχιόνες να μπορούν να περιστρέφονται ελεύθερα.
	Ο συνδυασμός φίλτρου δεν είναι καθαρός ή δεν έχει τοποθετηθεί σωστά στη βάση του πλυντηρίου. Αυτό μπορεί να προκαλέσει απόφραξη των εκτοξευτήρων του βραχίονα ψεκασμού.	Καθαρίστε και/ή τοποθετήστε σωστά το φίλτρο. Καθαρίστε τους εκτοξευτήρες του βραχίονα ψεκασμού.
Θολότητα σε γυάλινα σκεύη.	Συνδυασμός μαλακού νερού και υπερβολικής ποσότητας απορρυπαντικού.	Χρησιμοποιήστε λιγότερο απορρυπαντικό εάν έχετε μαλακό νερό και επιλέξτε έναν πιο σύντομο κύκλο για να πλύνετε τα γυάλινα σκεύη και να τα καθαρίσετε.
Λευκές κηλίδες εμφανίζονται σε πιάτα και ποτήρια.	Η περιοχή σκληρού νερού μπορεί να προκαλέσει εναποθέσεις αλάτων.	Ελέγξτε τις ρυθμίσεις του αποσκληρυντικού νερού ή την κατάσταση πλήρωσης του δοχείου άλατος.
Μαύρα ή γκριζα σημάδια στα πιάτα	Τα αλουμινένια σκεύη έχουν τριφτεί στα πιάτα	Χρησιμοποιήστε ένα ήπιο λειαντικό καθαριστικό για να εξαφανίσετε αυτά τα σημάδια.
Απορρυπαντικό έμεινε στη θήκη	Τα πιάτα μπλοκάρουν τη θήκη απορρυπαντικού	Επαναφόρτωση των πιάτων σωστά.
Τα πιάτα δεν στεγνώνουν	Ακατάλληλη φόρτωση	Χρησιμοποιήστε γάντια εάν υπάρχουν υπολείμματα απορρυπαντικού στα πιάτα για να αποφύγετε ερεθισμούς του δέρματος.
	Τα πιάτα αφαιρούνται πολύ νωρίς	Μην αδειάζετε το πλυντήριο πιάτων σας αμέσως μετά το πλύσιμο. Ανοίξτε ελαφρά την πόρτα για να βγει ο ατμός. Βγάλτε έξω τα πιάτα μέχρι η θερμοκρασία να είναι ασφαλής ώστε να μπορείτε να αγγίζετε το εσωτερικό. Ξεφορτώστε πρώτα το κάτω καλάθι για να αποτρέψετε τη ρίψη νερού από το άνω καλάθι.

Πρόβλημα	Πιθανές αιτίες	Τι να κάνετε
Τα πιάτα δεν στεγνώνουν	Έχει επιλεγεί λάθος πρόγραμμα.	Μ' ένα σύντομο πρόγραμμα, η θερμοκρασία πλύσης είναι χαμηλότερη, μειώνοντας την απόδοση καθαρισμού. Επιλέξτε ένα πρόγραμμα με μεγάλο χρόνο πλύσης.
	Χρήση μαχαιροπήρουνων με επιστρωση χαμηλής ποιότητας.	Η αποστράγγιση του νερού είναι πιο δύσκολη με αυτά τα είδη. Τα μαχαιροπήρουνα ή τα πιάτα αυτού του τύπου δεν είναι κατάλληλα για πλύσιμο στο πλυντήριο πιάτων.



ΠΡΟΕΙΔΟΠΟΙΗΣΗ

Η επισκευή από εσάς ή η επισκευή από μη επαγγελματίες μπορεί να προκαλέσει σοβαρούς κινδύνους για την ασφάλεια του χρήστη της συσκευής και την εγγύηση.

• Διαθεσιμότητα Ανταλλακτικών

Επτά χρόνια μετά την κυκλοφορία της τελευταίας μονάδας του μοντέλου στην

αγορά: Μοτέρ, αντλία κυκλοφορίας και αποστράγγισης, θερμαντήρες και στοικεία θέρμανσης, συμπεριλαμβανομένων των αντλιών θερμότητας (ξεχωριστά ή σε πακέτο), σωληνώσεων και σχετικού εξοπλισμού, συμπεριλαμβανομένων όλων των εύκαμπτων σωλήνων, βαλβίδων, φίλτρων και aqua stop, δομικών και εσωτερικών μερών που σχετίζονται με τον εξοπλισμό της πόρτας (ξεχωριστά ή σε πακέτο), πλακετών τυπωμένων κυκλωμάτων, ηλεκτρονικών οθονών, διακοπών πίεσης, θερμοστατών και αισθητήρων, λογισμικού και υλικολογισμικού, συμπεριλαμβανομένου του λογισμικού επαναφοράς.

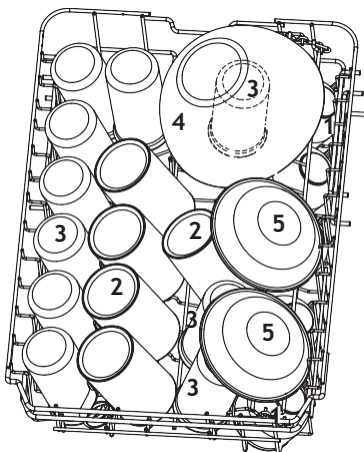
• Δέκα χρόνια μετά την κυκλοφορία της τελευταίας μονάδας του μοντέλου στην

αγορά: Μεντεσέδες και λάστιχα πόρτας, άλλα λάστιχα, βραχίονες ψεκασμού, φίλτρα αποστράγγισης, εσωτερικές σχάρες και πλαστικά περιφερειακά μέρη, όπως καλάθια και καπάκια.

ΦΟΡΤΩΣΗ ΤΩΝ ΚΑΛΑΘΙΩΝ ΣΥΜΦΩΝΑ ΜΕ ΤΟ EN60436:

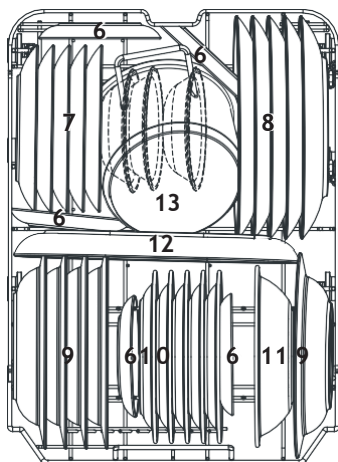
Η φόρτωση του πλυντηρίου πιάτων με πλήρη χωρητικότητα θα συμβάλει στην εξοικονόμηση ενέργειας και νερού.

1. Άνω καλάθι:



Αριθμός	Είδος
1	Κύπελλα
2	Κούπες
3	Ποτήρια
4	Γυάλινα μπολ
5	Μπολ για επιδόρπιο

2. Κάτω καλάθι:



Αριθμός	Είδος
6	Πιατάκια
7	Πιάτα γλυκού
8	Πιάτα δείπνου
9	Πιάτα σούπας
10	Πιάτα γλυκού μελαμίνης
11	Μπολ μελαμίνης
12	Οβάλ πιατέλα
13	Μικρή κατσαρόλα

3. Σχάρα για μαχαιροπίρουνα:

Αριθμός	Είδος
1	Κουτάλια σούπας
2	Πιρούνια
3	Μαχαιρία
4	Κουταλάκια τσαγιού
5	Κουτάλια γλυκού
6	Κουτάλες σερβιρίσματος
7	Πιρούνες σερβιρίσματος
8	Κουτάλες σάλτσας

Πληροφορίες για δοκιμές συγκρισιμότητας σύμφωνα με το EN60436

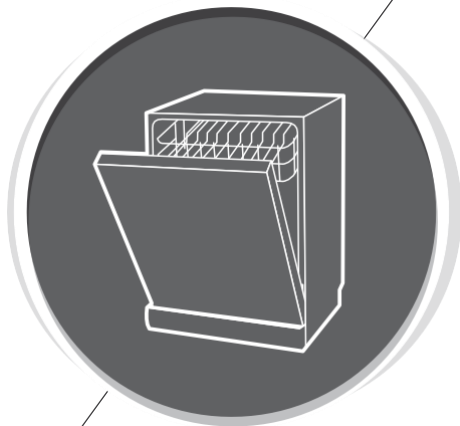
Χωρητικότητα: διάταξη 10 θέσεων

Θέση του άνω καλαθιού: κάτω θέση

Πρόγραμμα: ECO

Ρύθμιση λαμπρυντικού: Μέγιστη

Ρύθμιση αποσκληρυντικού: H3



Πλυντήριο Πιάτων

Εγχειρίδιο Οδηγιών

ΜΕΡΟΣ II: Ειδική Έκδοση
DDW 1045E

DAVOLINE

Διαβάστε προσεκτικά αυτό το εγχειρίδιο πριν
χρησιμοποιήσετε το πλυντήριο πιάτων.
Φυλάξτε αυτό το εγχειρίδιο για μελλοντική αναφορά.

ΠΕΡΙΕΧΟΜΕΝΑ

01	4	ΧΡΗΣΗ ΤΟΥ ΠΛΥΝΤΗΡΙΟΥ ΠΙΑΤΩΝ ΣΑΣ	
	4	Πίνακας Ελέγχου	
	6	Λειτουργία Ενδεικτικής Λυχνίας Διαπέδου	
	6	Αποσκληρυντικό Νερού	
	7	Προετοιμασία και Φόρτωση Πιάτων	
	10	Λειτουργία του Λαμπρυντικού και του Απορρυπαντικού	
	11	Γέμισμα του δοχείου λαμπρυντικού	
	12	Γέμισμα του δοχείου απορρυπαντικού	
	13	ΕΠΙΛΟΓΗ ΠΡΟΓΡΑΜΜΑΤΟΣ	
	02	13	Πίνακας κύκλου πλύσης
		15	Εξοικονόμηση Ενέργειας
		15	Εκκίνηση Προγράμματος
15		Αλλαγή του προγράμματος στα μισά του κύκλου	
16		Ξεχάσατε να προσθέσετε ένα πιάτο;	
03	19	ΚΩΔΙΚΟΙ ΣΦΑΛΜΑΤΟΣ	
	20	ΤΕΧΝΙΚΕΣ ΠΛΗΡΟΦΟΡΙΕΣ	
04			

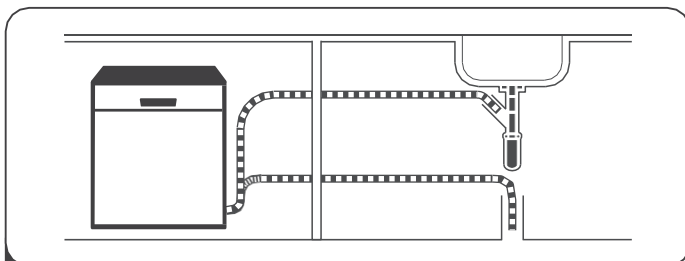


ΣΗΜΕΙΩΣΗ:

- Εάν δεν μπορείτε να λύσετε τα προβλήματα μόνοι σας, ζητήστε βοήθεια από έναν επαγγελματία τεχνικό.
- Ο κατασκευαστής, ακολουθώντας μια πολιτική συνεχούς ανάπτυξης και ενημέρωσης του προϊόντος, μπορεί να κάνει τροποποιήσεις χωρίς προηγούμενη ειδοποίηση.
- Εάν χαθεί ή απαραιωθεί, μπορείτε να λάβετε ένα νέο εγχειρίδιο χρήστη από τον κατασκευαστή ή τον υπεύθυνο προμηθευτή.

ΓΡΗΓΟΡΟΣ ΟΔΗΓΟΣ ΧΡΗΣΗΣ

Διαβάστε το αντίστοιχο περιεχόμενο στο εγχειρίδιο οδηγιών για λεπτομερή μέθοδο λειτουργίας.

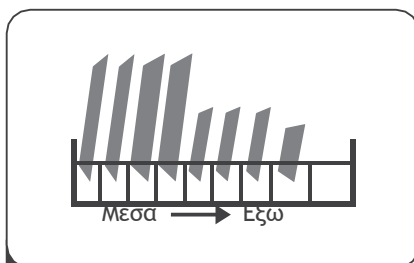


1 Τοποθετήστε το πλυντήριο πιάτων

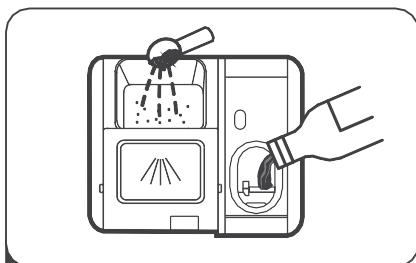
(Ελέγξτε την ενότητα 5 «ΟΔΗΓΙΕΣ ΕΓΚΑΤΑΣΤΑΣΗΣ» του ΜΕΡΟΣ Ι : Γενική Έκδοση.)



2. Αφαιρέστε τα μεγαλύτερα υπολείμματα από τα πιάτα.
Αποφύγετε το προξέβγαλα.



3 Φορτώστε τα καλάθια.



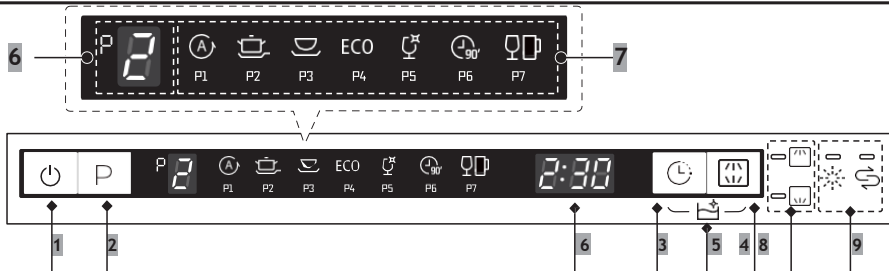
4 Γεμίστε τη θήκη με απορρυπαντικό και λαμπρυντικό.



5 Επιλέξτε ένα κατάλληλο πρόγραμμα και εκκινήστε το πλυντήριο πιάτων.

ΧΡΗΣΗ ΤΟΥ ΠΛΥΝΤΗΡΙΟΥ ΠΙΑΤΩΝ ΣΑΣ



Πίνακας Ελέγχου















Λειτουργία (κουμπί)

1	Power	Πατήστε αυτό το κουμπί για να ενεργοποιήσετε το πλυντήριο πιάτων σας. Η οθόνη ανάβει.
2	Πρόγραμμα	Πατήστε αυτό το κουμπί για να επιλέξετε το κατάλληλο πρόγραμμα πλύσης. Η αντίστοιχη ένδειξη θα ανάψει.
3	Καθυστέρηση	Πατήστε αυτό το κουμπί για να ορίσετε τις ώρες καθυστέρησης πλύσης. Μπορείτε να καθυστερήσετε την έναρξη του πλυσίματος έως και 24 ώρες. Ένα πάτημα σ' αυτό το κουμπι καθυστερεί την έναρξη της πλύσης κατά μία ώρα.
4	Alt	Πατήστε το κουμπι για να επιλέξετε φόρτωση είτε του άνω καλαθιού είτε του κάτω καλαθιού και οι ενδεικτικές λυχνίες απόκρισης θα ανάψουν.
5	Αυτό-καθαρισμός	Πατήστε και κρατήστε πατημένο το κουμπι Καθυστέρηση + Alt για 3 δευτερόλεπτα ταυτόχρονα για να παράσχετε αποτελεσματικό καθαρισμό του ίδιου του πλυντηρίου πιάτων. Στην οθόνη εμφανίζεται η ένδειξη "CLn".

Οθόνη

6	Οθόνη	<p> Δείχνει ποιο πρόγραμμα έχετε επιλέξει.</p> <p> Για εμφάνιση του χρόνου υπενθύμισης και του χρόνου καθυστέρησης, κωδικών σφάλματος κ.λπ.</p>
---	-------	---

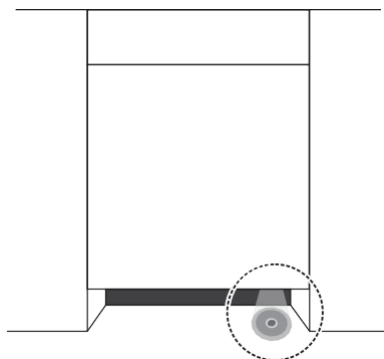
<p>7 Οθόνη προγράμματος</p>	<p> Auto Για ελαφρώς, φυσιολογικά ή πολύ λερωμένα πιατικά με ή χωρίς τρόφιμα που έχουν ξεραθεί πάνω τους.</p> <p> Intensive Για πολύ λερωμένα είδη περιλαμβάνουν κατασρόλες και τηγάνια. Με αποξηραμένο στο φαγητό.</p> <p> Universal Για φυσιολογικά λερωμένα σκεύη, όπως κατασρόλες, πιάτα, ποτήρια και ελαφρώς λερωμένα τηγάνια.</p> <p>ECO ECO Αυτό είναι το τυπικό πρόγραμμα κατάλληλο για κανονικά λερωμένα σκεύη, όπως κατασρόλες, πιάτα, ποτήρια και ελαφρώς λερωμένα τηγάνια.</p> <p> Glass Για ελαφρώς λερωμένα σερβίτσια και γυαλί.</p> <p> 90 Min Για κανονικά λερωμένα σκεύη που χρειάζονται γρήγορο πλύσιμο.</p> <p> Party Για ελαφρώς λερωμένα σκεύη, όπως ποτήρια, κρύσταλλα και λεπτή πορσελάνη.</p>
<p>8 Ένδειξη Alt</p>	<p> Upper Όταν επιλέγετε το Upper, ενεργοποιείται μόνο το ακροφύσιο του άνω ραφιού. Το ακροφύσιο του άνω ραφιού δεν θα λειτουργήσει.</p> <p> Lower Όταν επιλέγετε το Lower, ενεργοποιείται μόνο το ακροφύσιο του κάτω ραφιού. Το ακροφύσιο του άνω ραφιού δεν θα λειτουργήσει.</p>
<p>9 Προειδοποίηση δείκτης</p>	<p> Rinse Aid Αν η ενδεικτική λυχνία  είναι αναμμένη, σημαίνει ότι το λαμπρυντικό του πλυντηρίου πιάτων έχει χαμηλή κατανάλωση και χρειάζεται επαναπλήρωση.</p> <p> Salt Αν η ενδεικτική λυχνία  είναι αναμμένη, σημαίνει ότι το πλυντήριο πιάτων έχει χαμηλή περιεκτικότητα σε αλάτι στο πλυντήριο πιάτων και χρειάζεται επαναπλήρωση.</p>

Λειτουργία Ενδεικτικής Λυχνίας Δαπέδου

ΣΗΜΕΙΩΣΗ:

Λειτουργία Ενδεικτικής Λυχνίας

Η ενδεικτική λυχνία θα ανάψει κατά τη διάρκεια του προγράμματος πλύσης, στη συνέχεια θα αναβοσβήσει για 5 λεπτά και θα σβήσει στο τέλος του προγράμματος.



Αποσκληρυντικό Νερού

Το αποσκληρυντικό νερού πρέπει να ρυθμιστεί χειροκίνητα, χρησιμοποιώντας τον επιλογέα σκληρότητας νερού.

Το αποσκληρυντικό νερού έχει σχεδιαστεί για να αφαιρεί μέταλλα και άλατα από το νερό, τα οποία θα είχαν επιζήμια ή δυσμενή επίδραση στη λειτουργία της συσκευής.

Όσο περισσότερα μέταλλα υπάρχουν, τόσο πιο σκληρό είναι το νερό σας.

Το αποσκληρυντικό πρέπει να ρυθμίζεται ανάλογα με τη σκληρότητα του νερού στην περιοχή σας. Η τοπική σας αρχή ύδρευσης μπορεί να σας συμβουλεύσει σχετικά με τη σκληρότητα του νερού στην περιοχή σας.

Ρύθμιση της κατανάλωσης άλατος

Το πλυντήριο πιάτων έχει σχεδιαστεί για να επιτρέπει τη ρύθμιση της ποσότητας άλατος που καταναλώνεται με βάση τη σκληρότητα του νερού που χρησιμοποιείται. Αυτό προορίζεται για τη βελτιστοποίηση και την προσαρμογή του επιπέδου κατανάλωσης άλατος.

Ακολουθήστε τα παρακάτω βήματα για προσαρμογή της κατανάλωσης άλατος.

1. **Ανοίξτε την πόρτα**, ενεργοποιήστε τη συσκευή.
2. Εντός 60 δευτερολέπτων από την ενεργοποίηση της συσκευής πατήστε το **κουμπί Προγράμματος** για περισσότερα από 5 δευτερόλεπτα για να μπείτε στη λειτουργία ρύθμισης αποσκληρυντικού νερού.
3. Πατήστε ξανά το **κουμπί Προγράμματος** για να επιλέξετε τη σωστή ρύθμιση σύμφωνα με την σκληρότητα του νερού της περιοχής σας, η ρύθμιση θα αλλάξει με την ακόλουθη σειρά:
H1->H2->H3->H4->H5->H6->H1
4. Χωρίς λειτουργία σε 5 δευτερόλεπτα ή πατήστε το κουμπί Power για να ολοκληρώσετε τη ρύθμιση και να βγείτε από τη λειτουργία ρύθμισης.

ΣΚΛΗΡΟΤΗΤΑ ΝΕΡΟΥ				Επίπεδο αποσκληρυντικού νερού	Αναγέννηση κάθε X ακολουθία προγράμματος 1)	Κατανάλωση άλατος (γραμμάρια/κύκλος)
Γερμανία °dH	Γαλλία ° fH	Βρετανία ° Clarke	Mmol/l			
0 - 5	0 - 9	0 - 6	0 - 0,94	H1	Καμία αναγέννηση	0
6-11	10-20	7 - 14	1,0 - 2,0	H2	10	9
12 - 17	21-30	15 - 21	2,1 - 3,0	H3	5	12
18 - 22	31-40	22 - 28	3,1 - 4,0	H4	3	20
23 - 34	41-60	29 - 42	4,1 - 6,0	H5	2	30
35 - 55	61 - 98	43 - 69	6,1 - 9,8	H6	1	60

1 °dH=1,25 ° Clarke=1,78 ° fH=0,178mmol/l

Η εργοστασιακή ρύθμιση: H3

- 1) Κάθε κύκλος με λειτουργία αναγέννησης καταναλώνει επιπλέον 2,0 λίτρα νερού, η κατανάλωση ενέργειας αυξάνεται κατά 0,02 kWh και το πρόγραμμα παρατείνεται κατά 4 λεπτά.



Ελέγξτε την ενότητα 3 «Τοποθέτηση του άλατος στο αποσκληρυντικό» του ΜΕΡΟΥΣ Ι : Γενική έκδοση, Εάν το πλυντήριο πιάτων σας δεν έχει αλάτι.



ΣΗΜΕΙΩΣΗ:

Εάν το μοντέλο σας δεν διαθέτει αποσκληρυντικό νερού, μπορείτε να παραλείψετε αυτήν την ενότητα. **Αποσκληρυντικό νερού**

Η σκληρότητα του νερού ποικίλλει από μέρος σε μέρος. Εάν χρησιμοποιηθεί σκληρό νερό στο πλυντήριο πιάτων, θα σχηματιστούν εναποθέσεις στα πιάτα και τα σκεύη.

Η συσκευή είναι εξοπλισμένη με ειδικό αποσκληρυντικό που χρησιμοποιεί δοχείο άλατος ειδικά σχεδιασμένο για την εξάλειψη του ασβέστη και των μετάλλων από το νερό.

Προετοιμασία και Φόρτωση Πιάτων

- Εξετάστε το ενδεχόμενο να αγοράσετε σκεύη που προσδιορίζονται ως κατάλληλα για πλυντήριο πιάτων.
- Για συγκεκριμένα στοιχεία, επιλέξτε ένα πρόγραμμα με τη χαμηλότερη δυνατή θερμοκρασία.
- Για να αποφύγετε βλάβες, μην βγάζετε ποτήρια και μαχαιροπήρουνα από το πλυντήριο πιάτων αμέσως μετά το τέλος του προγράμματος.

Για το πλύσιμο τα παρακάτω μαχαιροπήρουνα/σκεύη

Δεν είναι κατάλληλα

- Μαχαιροπήρουνα με ξύλινα, πορσελάνινα χερούλια ή από φίλντις
- Πλαστικά αντικείμενα που δεν είναι ανθεκτικά στη θερμότητα
- Παλαιότερα μαχαιροπήρουνα με κολλημένα μέρη που δεν είναι ανθεκτικά στη θερμοκρασία
- Κολλημένα μαχαιροπήρουνα ή πιάτα
- Είδη κασσίτερου ή χαλκού
- Κρυστάλλινα ποτήρια
- Χαλύβδινα είδη που υπόκεινται σε σκουριά
- Ξύλινες πιατέλες
- Είδη κατασκευασμένα από συνθετικές ίνες

Είναι περιορισμένης καταλληλότητας

Ορισμένοι τύποι ποτηριών μπορεί να θαμπώσουν μετά από μεγάλο αριθμό πλυσμάτων

Τα ασημένια και αλουμινένια μέρη έχουν την τάση να αποχρωματίζονται κατά το πλύσιμο

Τα γλαζέ σχέδια μπορεί να ξεθωριάσουν εάν πλένονται συχνά στο πλυντήριο

Συστάσεις για τη φόρτωση του πλυντηρίου πιάτων

Εύστε τυχόν μεγάλες ποσότητες φαγητού που περίσσεψαν. Μαλακώστε τα υπολείμματα καμένων τροφών σε τηγάνια. Δεν είναι απαραίτητο να ξεπλένετε τα πιάτα κάτω από τρεχούμενο νερό.

Για καλύτερη απόδοση του πλυντηρίου πιάτων, ακολουθήστε αυτές τις οδηγίες φόρτωσης. (Τα χαρακτηριστικά και η εμφάνιση των καλαθιών και των καλαθιών μαχαιροπήρουνων ενδέχεται να διαφέρουν από το μοντέλο σας.)

Τοποθετήστε τα αντικείμενα στο πλυντήριο πιάτων με τον εξής τρόπο:

- Αντικείμενα όπως φλιτζάνια, ποτήρια, κατασαρόλες/τηγάνια κ.λπ. πρέπει να κοιτούν προς τα κάτω.
- Τα καμπύλα αντικείμενα, ή αυτά με εσοχές, θα πρέπει να τοποθετούνται λοξά, ώστε να μπορεί να τρέξει το νερό.
- Όλα τα σκεύη στοιβάζονται με ασφάλεια και δεν μπορούν να ανατραπούν.
- Όλα τα σκεύη τοποθετούνται με τρόπο ώστε οι βραχίονες ψεκασμού να μπορούν να περιστρέφονται ελεύθερα κατά το πλύσιμο.
- Τοποθετήστε κούφια αντικείμενα όπως φλιτζάνια, ποτήρια, τηγάνια κ.λπ. με το άνοιγμα στραμμένο προς τα κάτω, ώστε να μην μπορεί να συγκεντρωθεί νερό στο δοχείο ή σε μια βαθιά βάση.
- Τα πιάτα και τα μαχαιροπήρουνα δεν πρέπει να βρίσκονται το ένα μέσα στο άλλο ή να καλύπτονται μεταξύ τους.
- Για να αποφύγετε βλάβες, τα ποτήρια δεν πρέπει να αγγίζουν το ένα το άλλο.
- Το άνω καλάθι έχει σχεδιαστεί για να χωράει πιο ευαίσθητα και ελαφρύτερα σκεύη πιάτων, όπως ποτήρια, φλιτζάνια καφέ και τσαγιού.
- Τα μαχαίρια με μακριές λεπίδες που αποθηκεύονται σε όρθια θέση αποτελούν πιθανό κίνδυνο!
- Τα μακριά και/ή αιχμηρά μαχαιροπήρουνα, όπως μαχαίρια σκαλίσματος, πρέπει να τοποθετούνται οριζόντια στο άνω καλάθι.
- Μην υπερφορτώνετε το πλυντήριο πιάτων σας. Αυτό είναι σημαντικό για καλά αποτελέσματα και για λογική κατανάλωση ενέργειας.



ΣΗΜΕΙΩΣΗ:

Τα πολύ μικρά αντικείμενα δεν πρέπει να πλένονται στο πλυντήριο πιάτων γιατί θα μπορούσαν εύκολα να πέσουν έξω από το καλάθι.

Αφαίρεση των πιάτων

Για να μην στάζει νερό από το άνω καλάθι στο κάτω καλάθι, σας συνιστούμε να αδειάσετε πρώτα το κάτω καλάθι και μετά το άνω καλάθι.



ΠΡΟΕΙΔΟΠΟΙΗΣΗ



Τα σκεύη θα είναι καυτά! Για να αποφύγετε τραυματισμούς, μην βγάξετε ποτήρια και μαχαιροπήρουνα από το πλυντήριο πιάτων για περίπου 15 λεπτά μετά το τέλος του προγράμματος.

Φόρτωση του άνω καλάθιού

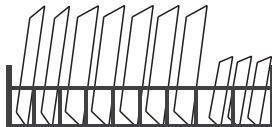
Το άνω καλάθι έχει σχεδιαστεί για να χωράει πιο ευαίσθητα και ελαφρύτερα σκεύη πιάτων, όπως ποτήρια, φλιτζάνια και πιατάκια για καφέ και τσάι, καθώς και πιάτα, μικρά μπολ και ρηχά τηγάνια (αρκεί να μην είναι πολύ βρώμικα). Τοποθετήστε τα πιάτα και τα μαγειρικά σκεύη έτσι ώστε να μην κινούνται από τον εκτοξευτήρα του νερού.



Φόρτωση του κάτω καλάθιού

Σας προτείνουμε να τοποθετείτε μεγάλα και δύσκολα καθαριζόμενα αντικείμενα στο κάτω καλάθι: όπως κασαρόλες, τηγάνια, καπάκια, πιάτα σεβριρίσματος και μπολ, όπως φαίνεται στην παρακάτω εικόνα. Είναι προτιμότερο να τοποθετείτε τα πιάτα σεβριρίσματος και τα καπάκια στο πλάι των ραφιών για να αποφύγετε την περιστροφή του άνω βραχίονα ψεκασμού.

Η μέγιστη διάμετρος που συνιστάται για τα πιάτα μπροστά από τη θήκη απορρυπαντικού είναι 19 cm, για να μην παρεμποδίζεται το άνοιγμα της.



Φόρτωση του καλάθιού μαχαιροπήρουνων

Τα μαχαιροπήρουνα πρέπει να τοποθετούνται στη σχάρα μαχαιροπήρουνων χωριστά το ένα από το άλλο στις κατάλληλες θέσεις και βεβαιωθείτε ότι τα σκεύη δεν μπαίνουν το ένα μέσα στο άλλο, καθώς αυτό μπορεί να προκαλέσει κακή απόδοση πλυσίματος.

ΠΡΟΕΙΔΟΠΟΙΗΣΗ



Μην αφήνετε κανένα αντικείμενο να εκτείνεται στο κάτω μέρος.
Να φορτώνετε πάντα τα αιχμηρά σκεύη με το αιχμηρό άκρο προς τα κάτω!



Για το καλύτερο αποτέλεσμα πλυσίματος, τοποθετήστε τα καλάθια, ανατρέξτε στις τυπικές επιλογές φόρτωσης στην τελευταία ενότητα του ΜΕΡΟΥΣ 1 : Γενική Έκδοση

Λειτουργία του λαμπρυντικού και του απορρυπαντικού

Το λαμπρυντικό απελευθερώνεται κατά το τελικό ξέβγαλμα για να αποτρέψει τη δημιουργία σταγονιδίων νερού στα πιάτα σας, τα οποία μπορεί να αφήσουν κηλίδες και ραβδώσεις. Βελτιώνει επίσης το στέγνωμα επιτρέποντας στο νερό να κυλήσει από τα πιάτα. Το πλυντήριο πιάτων σας έχει σχεδιαστεί για να χρησιμοποιεί υγρά λαμπρυντικά.



ΠΡΟΕΙΔΟΠΟΙΗΣΗ

Μην γεμίζετε ποτέ τη θήκη λαμπρυντικού με άλλες ουσίες (π.χ. καθαριστικό πλυντηρίου πιάτων, υγρό απορρυπαντικό). Αυτό θα καταστρέψει τη συσκευή.

Πότε να ξαναγεμίσετε το λαμπρυντικό

Η συχνότητα επαναπλήρωσης του διανομέα εξαρτάται από το πόσο συχνά πλένονται τα πιάτα και τη ρύθμιση λαμπρυντικού που χρησιμοποιείται.

- Η ένδειξη Low Rinse Aid (Χαμηλό Λαμπρυντικό) () θα ανάψει όταν απαιτείται περισσότερο λαμπρυντικό.
- Μην γεμίζετε σε υπερβολικό βαθμό τη θήκη λαμπρυντικού.

Λειτουργία απορρυπαντικού

Τα χημικά συστατικά που συνθέτουν το απορρυπαντικό είναι απαραίτητα για την αφαίρεση, τη σύνθλιψη και τη διανομή όλης της βρωμιάς από το πλυντήριο πιάτων. Τα περισσότερα από τα εμπορικά ποιοτικά απορρυπαντικά είναι κατάλληλα για το σκοπό αυτό.



ΠΡΟΕΙΔΟΠΟΙΗΣΗ

Σωστή χρήση απορρυπαντικού

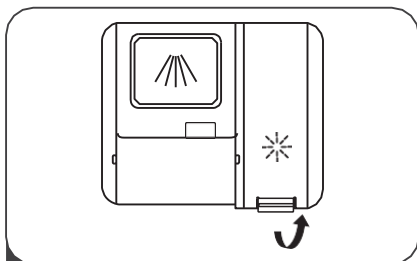
- Χρησιμοποιείτε μόνο απορρυπαντικό ειδικά κατασκευασμένο για πλυντήριο πιάτων. Διατηρήστε το απορρυπαντικό σας φρέσκο και στεγνό.

Μην γεμίζετε απορρυπαντικό στη θήκη μέχρι να είστε έτοιμοι να ξεκινήσετε τη λειτουργία του πλυντηρίου πιάτων.

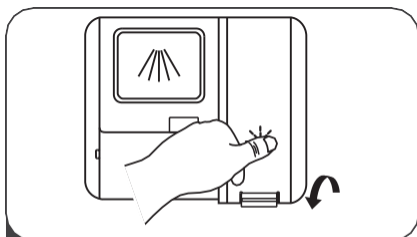
Το απορρυπαντικό πλυντηρίου πιάτων είναι διαβρωτικό! Κρατήστε το απορρυπαντικό πλυντηρίου πιάτων μακριά από παιδιά.



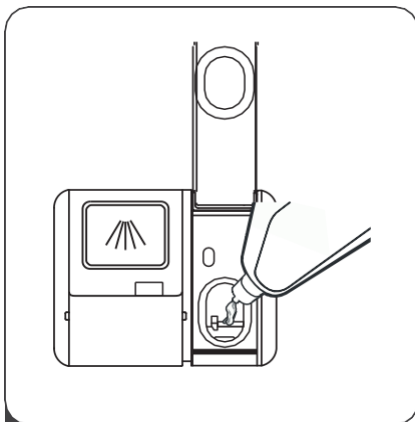
Γέμισμα του δοχείου λαμπρυντικού



1 Αφαιρέστε το καπάκι του δοχείου ξεβγάλματος ανασηκώνοντας τη λαβή.



3 Κλείστε το καπάκι.



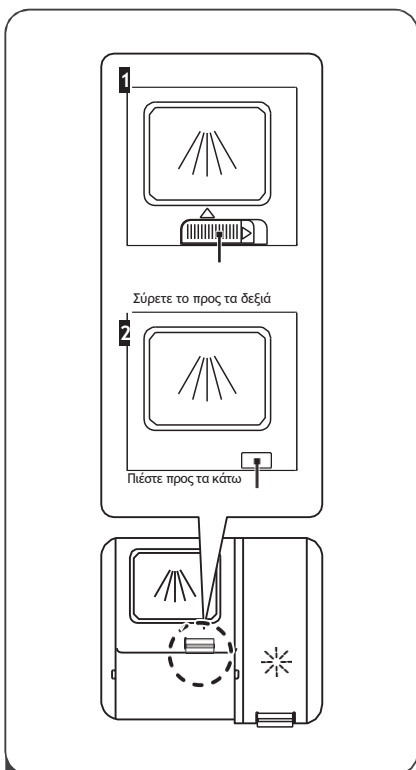
2 Ρίξτε το λαμπρυντικό στη θήκη, προσέχοντας να μην γεμίσετε υπερβολικά.

Ρύθμιση του δοχείου λαμπρυντικού

Για να επιτύχετε καλύτερη απόδοση στεγνώματος με περιορισμένο λαμπρυντικό, το πλυντήριο πιάτων είναι σχεδιασμένο να προσαρμόζει την κατανάλωση ανά χρήστη. Ακολουθήστε τα παρακάτω βήματα.

1. Ανοίξτε την πόρτα και ενεργοποιήστε τη συσκευή.
2. Εντός 60 δευτερολέπτων μετά το βήμα 1, πατήστε το κουμπί Προγράμματος για περισσότερο από 5 δευτερόλεπτα και, στη συνέχεια, πατήστε το κουμπί Καθυστέρηση για να εισέλθετε στο ρυθμισμένο μοντέλο, η ένδειξη λαμπρυντικού αναβοσβήνει σε συχνότητα 1 Hz.
3. Πατήστε το κουμπί Προγράμματος για να επιλέξετε την κατάλληλη ρύθμιση σύμφωνα με τις συνήθειες χρήσης σας, οι ρυθμίσεις θα αλλάξουν με την ακόλουθη σειρά: d1->d2->d3->d4->d5->d1. Όσο μεγαλύτερος είναι ο αριθμός, τόσο περισσότερο λαμπρυντικό χρησιμοποιεί το πλυντήριο πιάτων.
4. Χωρίς λειτουργία σε 5 δευτερόλεπτα ή πατήστε το κουμπί λειτουργίας για να ολοκληρώσετε τη ρύθμιση και να βγείτε από τη λειτουργία ρύθμισης.

Γέμισμα της θήκης απορρυπαντικού

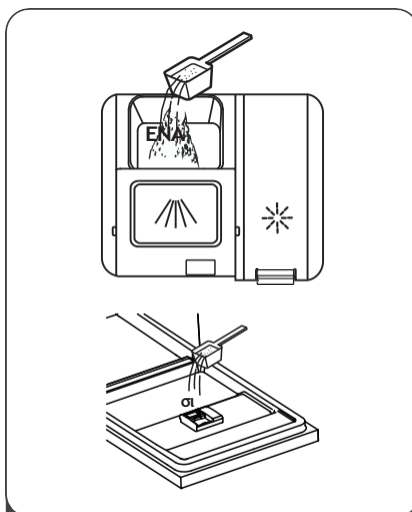


- 1 Επιλέξτε έναν ανοιχτό τρόπο ανάλογα με την πραγματική κατάσταση.
 1. Ανοίξτε το καπάκι σύροντας το μάνταλο απελευθέρωσης.
 2. Ανοίξτε το καπάκι πιέζοντας προς τα κάτω για απελευθέρωση.

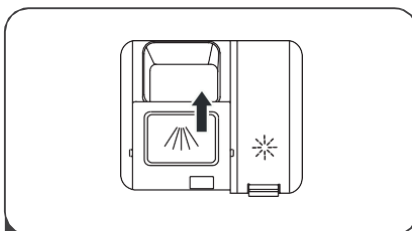


ΣΗΜΕΙΩΣΗ:

- Λάβετε υπόψη ότι ανάλογα με το πόσο θα λερωθεί το νερό, η ρύθμιση μπορεί να είναι διαφορετική.
- Λάβετε υπόψη τις συστάσεις του κατασκευαστή στη συσκευασία του απορρυπαντικού.



- 2 Προσθέστε απορρυπαντικό στη μεγαλύτερη κοιλότητα (A) για τον κύριο κύκλο πλύσης . Για καλύτερο αποτέλεσμα καθαρισμού, ειδικά αν τα σκεύη έχουν πολλές ακαθαρσίες, ρίξτε μια μικρή ποσότητα απορρυπαντικού στην πόρτα. Το πρόσθετο απορρυπαντικό θα ενεργοποιηθεί κατά τη φάση της πρόπλυσης.

















- 3 Κλείστε το πτερύγιο σύροντας το προς τα εμπρός και στη συνέχεια πιέζοντας προς τα κάτω.

Πίνακας Κύκλου Πλύσης

Ο παρακάτω πίνακας δείχνει ποια προγράμματα είναι καλύτερα για τα επίπεδα υπολειμμάτων τροφής πάνω τους και πόσο απορριπταντικό χρειάζεται. Εμφανίζει επίσης διάφορες πληροφορίες για τα προγράμματα. Οι τιμές κατανάλωσης και η διάρκεια του προγράμματος είναι μόνο ενδεικτικές με εξαίρεση το πρόγραμμα ECO.

Το  υποδεικνύει ότι το πρόγραμμα χρησιμοποιεί λαμπρυντικό στο τελευταίο ξέβγαλμα.

Πρόγραμμα	Περιγραφή του Κύκλου	Απορριπταντικό Πρόπλυση /Κύρια Πλύση	Χρόνος Λειτουργίας (λεπτά)	Ενέργεια (kWh)	Νερό (L)	Λαμπρυντικό
 Auto	Πρόπλυση (45°C) Πλύσιμο (55-65°C) Ξέβγαλμα Ξέβγαλμα (60-65°C) Στέγνωμα	4/14 g (1 ή 2 ταμπλέτες)	150	0,850-1,240	7.3-16.2	
 Intensive	Πρόπλυση (50°C) Πλύσιμο (65°C) Ξέβγαλμα Ξέβγαλμα (65°C) Στέγνωμα	4/14 g (1 ή 2 ταμπλέτες)	205	1.480	16.3	
 Universal	Πρόπλυση (45°C) Πλύσιμο (55°C) Ξέβγαλμα Ξέβγαλμα (65°C) Στέγνωμα	4/14 g (1 ή 2 ταμπλέτες)	175	1.250	12.6	
ECO (*EN60436)	Πλύσιμο (45°C) Ξέβγαλμα Ξέβγαλμα (60°C) Στέγνωμα	18 g	230	0,745	8.4	
 90 min	Πλύσιμο (60°C) Ξέβγαλμα Ξέβγαλμα (65°C) Στέγνωμα	18 g (1 ταμπλέτα)	90	1.290	10.3	
 Glass	Πρόπλυση Πλύσιμο (50°C) Ξέβγαλμα Ξέβγαλμα (65°C) Στέγνωμα	4/14 g (1 ταμπλέτα)	120	1.060	13.1	
 Party	Πλύσιμο (45°C) Ξέβγαλμα Ξέβγαλμα (45°C)	18 g (1 ταμπλέτα)	30	0,690	10.1	

Πρόγραμμα	Περιγραφή Κύκλου	Απορρυπαντικό Πρόπλυση/Κύρια Πλύση	Χρόνος λειτουργίας (λεπτά)	Ενέργεια (kWh)	Νερό (L)	Λαμπρ- υντικό
 Self- Cleaning	Πρόπλυση Πλύσιμο (70°C) Ξέβγαλμα Ξέβγαλμα (70°C)	4/14 γρ <small>(1 ταμπλέτα)</small>	145	1.270	13.3	●

 **ΣΗΜΕΙΩΣΗ:**
ECO (*EN60436):

Το πρόγραμμα ECO είναι κατάλληλο για τον καθαρισμό φυσιολογικά λερωμένων επιτραπέζιων σκευών, που γι' αυτή τη χρήση είναι το πιο αποδοτικό πρόγραμμα όσον αφορά τη συνδυασμένη κατανάλωση ενέργειας και νερού και χρησιμοποιείται για την αξιολόγηση της συμμόρφωσης με τη νομοθεσία της ΕΕ για τον οικολογικό σχεδιασμό.

Εξοικονόμησης ενέργειας

1. Το προ-ξέβγαλμα των επιτραπέζιων σκευών οδηγεί σε αυξημένη κατανάλωση νερού και ενέργειας και δεν συνιστάται.
2. Το πλύσιμο επιτραπέζιων σκευών σε οικιακό πλυντήριο πιάτων καταναλώνει συνήθως λιγότερη ενέργεια και νερό στη φάση χρήσης από το πλύσιμο στο χέρι όταν το πλυντήριο πιάτων χρησιμοποιείται σύμφωνα με τις οδηγίες.

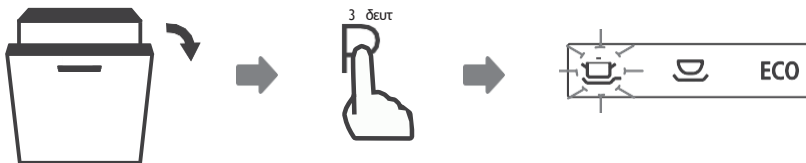
Εκκίνηση Ενός Προγράμματος

1. Τραβήξτε έξω το κάτω και το άνω καλάθι, τοποθετήστε τα πιάτα και σπρώξτε τα προς τα πίσω. Συνιστάται να φορτώσετε πρώτα το κάτω καλάθι και μετά το πάνω.
2. Ρίξτε μέσα το απορρυπαντικό.
3. Τοποθετήστε το φιλς στην πρίζα. Για την τροφοδοσία ανατρέξτε στην τελευταία σελίδα «Δελτίο προϊόντος». Βεβαιωθείτε ότι η παροχή νερού είναι ενεργοποιημένη σε πλήρη πίεση.
4. Ανοίξτε την πόρτα, πατήστε το κουμπί λειτουργίας.
5. Επιλέξτε ένα πρόγραμμα, η λυχνία απόκρισης θα ανάψει. Στη συνέχεια, κλείστε την πόρτα, το πλυντήριο πιάτων θα ξεκινήσει τον κύκλο του.

Αλλαγή του προγράμματος στα μισά του κύκλου

Ένα πρόγραμμα μπορεί να αλλάξει μόνο εάν έχει λειτουργήσει για μικρό χρονικό διάστημα, διαφορετικά το απορρυπαντικό μπορεί να έχει ήδη απελευθερωθεί ή το νερό πλύσης με απορρυπαντικό να έχει ήδη αποστραγγιστεί. Εάν συμβαίνει αυτό, το πλυντήριο πιάτων πρέπει να επαναρυθμιστεί και η θήκη απορρυπαντικού πρέπει να ξαναγεμίσει. Για να επαναρυθμίσετε το πλυντήριο πιάτων, ακολουθήστε τις παρακάτω οδηγίες:

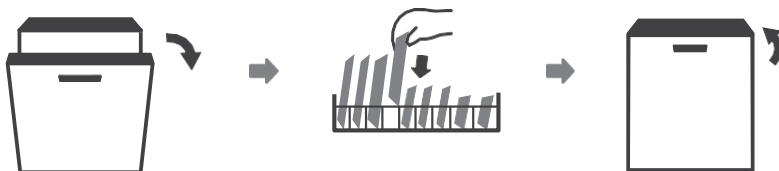
1. Ανοίξτε λίγο την πόρτα για να σταματήσει το πλυντήριο πιάτων, αφού σταματήσει να λειτουργεί ο βραχίονας ψεκασμού, μπορείτε να ανοίξετε εντελώς την πόρτα.
2. Πατήστε το κουμπί Προγράμματος για περισσότερα από τρία δευτερόλεπτα, το μηχανήμα θα βρίσκεται σε λειτουργία επιλογής προγράμματος.
3. Μπορείτε να αλλάξετε το πρόγραμμα στην επιθυμητή ρύθμιση κύκλου.



Ξεχάσατε να προσθέσετε ένα πιάτο;

Ένα ξεχασμένο πιάτο μπορεί να προστεθεί οποιαδήποτε στιγμή πριν ανοίξει η θήκη απορρυπαντικού. Σ' αυτή την περίπτωση, ακολουθήστε τις παρακάτω οδηγίες:

1. Ανοίξτε λίγο την πόρτα για να σταματήσει το πλύσιμο.
2. Αφού σταματήσουν να λειτουργούν οι βραχίονες ψεκασμού, μπορείτε να ανοίξετε εντελώς την πόρτα.
3. Προσθέστε τα ξεχασμένα πιάτα.
4. Κλείστε την πόρτα, το πλυντήριο πιάτων θα συνεχίσει να λειτουργεί μετά από 10 δευτερόλεπτα.



ΠΡΟΕΙΔΟΠΟΙΗΣΗ



Είναι επικίνδυνο να ανοίξετε την πόρτα στα μέσα του κύκλου, καθώς ο καυτός ατμός μπορεί να σας κάψει.

ΚΩΔΙΚΟΙ ΣΦΑΛΜΑΤΟΣ

Εάν υπάρχει δυσλειτουργία, το πλυντήριο πιάτων θα εμφανίσει έναν κωδικό σφάλματος. Ο παρακάτω πίνακας δείχνει πιθανούς κωδικούς σφάλματος και τις αιτίες τους.

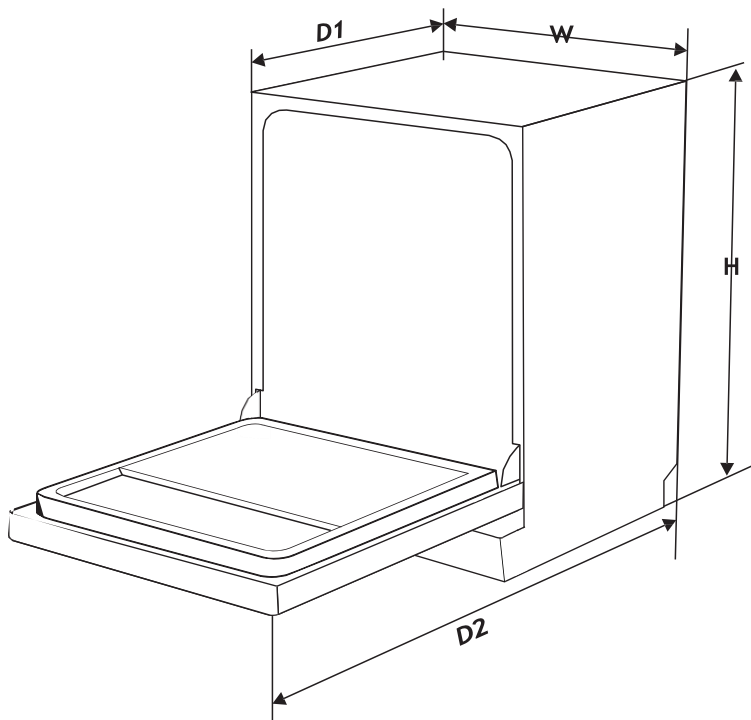
Κωδικοί	Ερμηνεία	Πιθανές Αιτίες
E1	Μεγαλύτερος χρόνος εισαγωγής.	Οι βρύσες δεν ανοίγουν ή η πρόσληψη νερού είναι περιορισμένη ή η πίεση του νερού είναι πολύ χαμηλή.
E3	Δεν επιτυγχάνεται η απαιτούμενη θερμοκρασία.	Δυσλειτουργία στοιχείου θέρμανσης.
E4	Ξεχείλισμα.	Κάποιο στοιχείο του πλυντηρίου πιάτων διαρρέει.
E8	Αποτυχία προσανατολισμού της βαλβίδας διανομής.	Ανοικτό κύκλωμα ή διακοπή της βαλβίδας διανομής.
Ed	Αποτυχία επικοινωνίας της κύριας πλακέτας κυκλώματος με την πλακέτα κυκλώματος θόνης.	Ανοικτό κύκλωμα ή φθαρμένη καλωδίωση για την επικοινωνία.



ΠΡΟΕΙΔΟΠΟΙΗΣΗ

- Εάν παρουσιαστεί υπερχειλίση, κλείστε την κύρια παροχή νερού πριν καλέσετε την υπηρεσία σέρβις.
- Εάν υπάρχει νερό στο δοχείο βάσης λόγω υπερπλήρωσης ή μικρής διαρροής, το νερό πρέπει να αφαιρεθεί πριν επανακινήσετε το πλυντήριο πιάτων.
- **Εάν υπάρχει κωδικός σφάλματος που δεν μπορεί να επιλυθεί, ζητήστε βοήθεια από επαγγελματία**

ΤΕΧΝΙΚΕΣ ΠΛΗΡΟΦΟΡΙΕΣ



Ύψος (H)	815 mm
Πλάτος (W)	448 mm
Βάθος (D1)	550mm (με την πόρτα κλειστή)
Βάθος (D2)	1150mm (με την πόρτα ανοικτή 90°)

Φύλλο πληροφοριών προϊόντος (EN60436)

Όνομα προμηθευτή ή εμπορικό σήμα: DAVOLINE

Διεύθυνση προμηθευτή (β): Μαρίνου Αντυπα 35, 55535 Θεσσαλονίκη, Ελλάδα

Αναγνωριστικό μοντέλου: DDW 1045E

Γενικές παράμετροι προϊόντος:

Παράμετρος	Τιμή	Παράμετρος	Τιμή	
Όνομαστική χωρητικότητα (a) (ps)	10	Διαστάσεις σε cm	Υψος	82
			Πλάτος	45
			Βάθος	55
EI (α)	55,9	Κατηγορία ενεργειακής απόδοσης (α)	E (ε)	
Δείκτης απόδοσης καθαρισμού (α)	1,125	Δείκτης απόδοσης στεγνώματος (α)	1,065	
Κατανάλωση ενέργειας σε kWh [ανά κύκλο], βάσει του προγράμματος eco με χρήση ψυχρού νερού. Η πραγματική κατανάλωση ενέργειας θα εξαρτηθεί από τον τρόπο χρήσης της συσκευής.	0,755	Κατανάλωση νερού σε λίτρα [ανά κύκλο], βάσει του προγράμματος eco. Η πραγματική κατανάλωση νερού θα εξαρτηθεί από τον τρόπο χρήσης της συσκευής και από τη σκληρότητα του νερού.	8,4	
Διάρκεια προγράμματος (α) (ώρα:λεπτά)	3:55	Τύπος	Εντοικισμένο	
Αερομεταφερόμενες εκπομπές ακουστικού θορύβου (α) (dB(A) re 1 pW)	49	Κατηγορία εκπομπής εναέριου ακουστικού θορύβου (α)	C (γ)	
Λειτουργία OFF (W)	M/Δ	Λειτουργία αναμονής (W)	0,49	
Καθυστερήση έναρξης (W) (εάν υπάρχει η δυνατότητα)	1,00	Αναμονή σε δίκτυο (W) (εάν υπάρχει η δυνατότητα)	M/Δ	

Ελάχιστη διάρκεια της εγγύησης που προσφέρει ο προμηθευτής (β): 24 μήνες

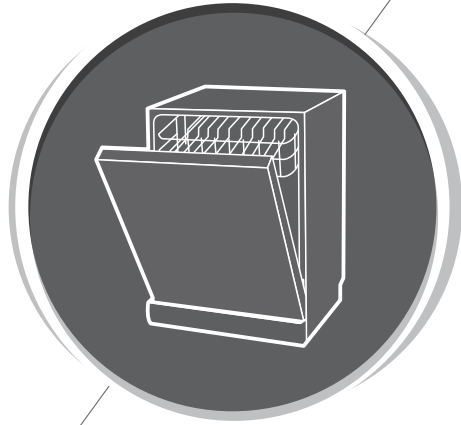
Επιπλέον πληροφορίες:

Σύνδεσμος στον ιστότοπο του προμηθευτή, όπου βρίσκονται οι πληροφορίες στο σημείο 6 του Παραρτήματος II του Κανονισμού (ΕΕ) 2019/2022 της Επιτροπής (1) (β): www.klimatechniki.gr

(α) για το πρόγραμμα eco.

(β) οι αλλαγές σ' αυτά τα στοιχεία δεν θεωρούνται σχετικές για τους σκοπούς της παραγράφου 4 του άρθρου 4 του κανονισμού (ΕΕ) 2017/1369.
(γ) εάν η βάση δεδομένων προϊόντων δημιουργεί αυτόματα το οριστικό περιεχόμενο αυτού του κελιού, ο προμηθευτής δεν εισάγει αυτά τα δεδομένα.

(1) Κανονισμός (ΕΕ) 2019/2022 της Επιτροπής, της 1ης Οκτωβρίου 2019, για τη θέσπιση απαιτήσεων οικολογικού σχεδιασμού για τα οικιακά πλυντήρια πιάτων σύμφωνα με την οδηγία 2009/125/ΕΚ του Ευρωπαϊκού Κοινοβουλίου και του Συμβουλίου για την τροποποίηση του Κανονισμού της Επιτροπής (ΕΚ) αριθ. 1275/2008 της Επιτροπής και την κατάργηση του Κανονισμού της Επιτροπής (ΕΚ) αριθ. 1016/2010 (βλ. σελίδα 267 της παρούσας Επίσημης Εφημερίδας).



Dishwasher Instruction Manual

PART I : Generic Version

DAVOLINE

Please read this manual carefully
before using the dishwasher and
Keep this manual for future reference.

CONTENTS

01	3	SAFETY INFORMATION
02	8	PRODUCT OVERVIEW
03	9	USING YOUR DISHWASHER
	9	Loading The Salt Into The Softener
	11	Basket Loading Tips
04	13	MAINTENANCE AND CLEANING
	13	External Care
	13	Internal Care
	16	Caring For The Dishwasher
05	17	INSTALLATION INSTRUCTION
	17	Power Connection
	18	Water Supply And Drain
	19	Connection Of Drain Hoses
	20	Positioning The Appliance
	20	Built-In Installation (for the integrated model)
06	25	TROUBLESHOOTING TIPS
	28	Availability Of Spare Parts
07	29	LOADING THE BASKETS

NOTE:

- Reviewing the section on **Troubleshooting Tips** will help you solve some common problems by yourself.
- If you cannot solve the problems by yourself, please ask for help from a professional technician.
- The manufacturer, following a policy of constant development and updating of the product, may make modifications without giving prior notice.
- If lost or out-of-date, you can receive a new user manual from the manufacturer or responsible vendor.

SAFETY INFORMATION

⚠ WARNING

When using your dishwasher, follow the precautions listed below:

- Installation and repair can only be carried out by a qualified technician
- This appliance is intended to be used in household and similar applications such as:
 - staff kitchen areas in shops, offices and other working environments;
 - farm houses;
 - by clients in hotels, motels and other residential type environments;
 - bed and breakfast type environments.
- **This appliance can be used by children aged from 8 years and above and persons with reduced physical, sensory or mental capabilities or lack of experience and knowledge if they have been given supervision or instruction concerning use of the appliance in a safe way and understand the hazards involved.** Children shall not play with the appliance. Cleaning and user maintenance shall not be done by children without supervision. (For EN60335-1)
- This appliance is not intended for use by persons (including children) with reduced physical, sensory or mental capabilities, or lack of experience and knowledge, unless they have been given supervision or instruction concerning use of the appliance by a person responsible for their safety. (For IEC60335-1)

- Packaging material could be dangerous for children!
- Children should be supervised to ensure that they do not play with the appliance.
- This appliance is for indoor household use only. To protect against the risk of electrical shock, do not immerse the unit, cord or plug in water or other liquid.
- Please unplug before cleaning and maintenance the appliance .Use a soft cloth moisten with mild soap, and then use a dry cloth to wipe it again.
- If the supply cord is damaged, it must be replaced by the manufacturer or its service agent or a similarly qualified person in order to avoid a hazard.



Earthing Instructions

- This appliance must be earthed. In the event of a malfunction or breakdown, earthing will reduce the risk of an electric shock by providing a path of least resistance of electric current. This appliance is equipped with an earthing conductor plug.
- The plug must be plugged into an appropriate outlet that is installed and earthed in accordance with all local codes and ordinances.
- Improper connection of the equipment-earthing conductor can result in the risk of an electric shock.
- Check with a qualified electrician or service representative if you are in doubt whether the appliance is properly grounded.

- Do not modify the plug provided with the appliance if it does not fit the outlet.
- Have a proper outlet installed by a qualified electrician.
- Do not abuse, sit on, or stand on the door or dish rack of the dishwasher.
- Do not operate your dishwasher unless all enclosure panels are properly in place.
- Open the door very carefully if the dishwasher is operating, there is a risk of water squirting out.
- Do not place any heavy objects on or stand on the door when it is open. The appliance could tip forward.
- When loading items to be washed:
 - 1) Locate sharp items so that they are not likely to damage the door seal;
 - 2) Warning: Knives and other utensils with sharp points must be loaded in the basket with their points facing down or placed in a horizontal position.
- Some dishwasher detergents are strongly alkaline. They can be extremely dangerous if swallowed. Avoid contact with the skin and eyes and keep children away from the dishwasher when the door is open.
- Check that there are no detergent residues after completion of the wash cycle.
- Do not wash plastic items unless they are marked "dishwasher safe" or the equivalent.

- For unmarked plastic items not so marked, check the manufacturer's recommendations.
- Use only detergent and rinse agents recommended for use in an automatic dishwasher.
- Never use soap, laundry detergent, or hand washing detergent in your dishwasher.
- The door should not be left open, since this could increase the risk of tripping.
- During installation, the power supply must not be excessively or dangerously bent or flattened.
- Do not tamper with controls.
- The appliance needs to be connected to the main water valve using new hose sets. Old sets should not be reused.
- To save energy, in stand by mode, the appliance will switch off automatically after 15 minutes without any user interaction.
- The maximum number of place settings to be washed is 10.
- The maximum permissible inlet water pressure is 1MPa.
- The minimum permissible inlet water pressure is 0.04MPa.

Disposal

- For disposing of package and the appliance please go to a recycling center. Therefore cut off the power supply cable and make the door closing device unusable.

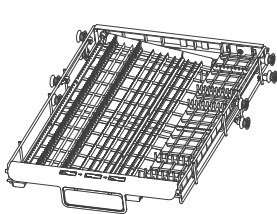
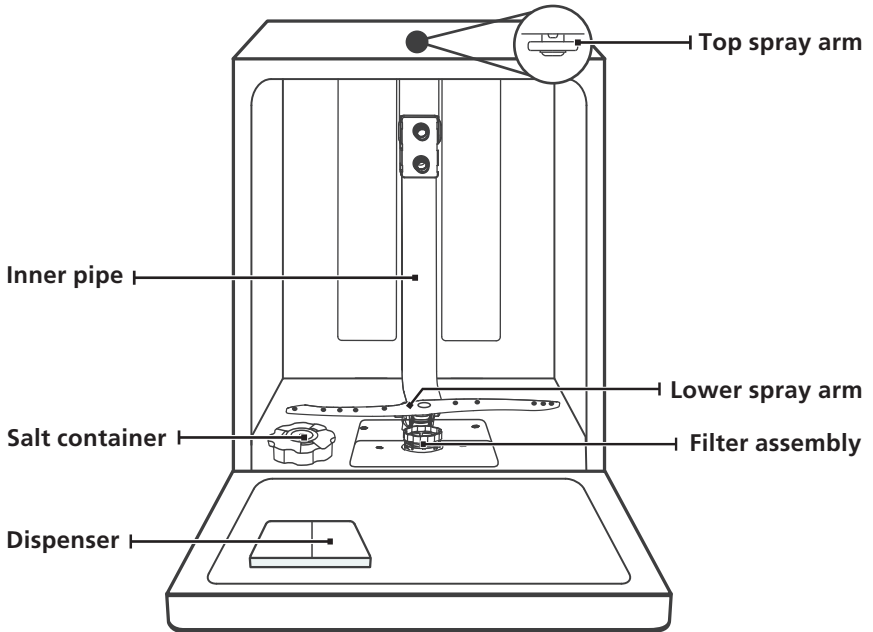


- Cardboard packaging is manufactured from recycled paper and should be disposed in the waste paper collection for recycling.
- By ensuring this product is disposed of correctly, you will help prevent potential negative consequences for the environment and human health, which could otherwise be caused by inappropriate waste handling of this product.
- For more detailed information about recycling of this product, please contact your local city office and your household waste disposal service.
- **DISPOSAL: Do not dispose this product as unsorted municipal waste. Collection of such waste separately for special treatment is necessary.**

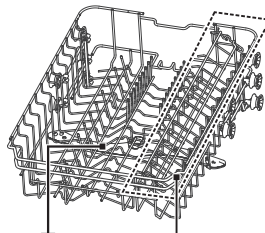
PRODUCT OVERVIEW

❗ IMPORTANT:

To get the best performance from your dishwasher, read all operating instructions before using it for the first time.



Cutlery rack



Upper spray arm Cup rack
Upper basket



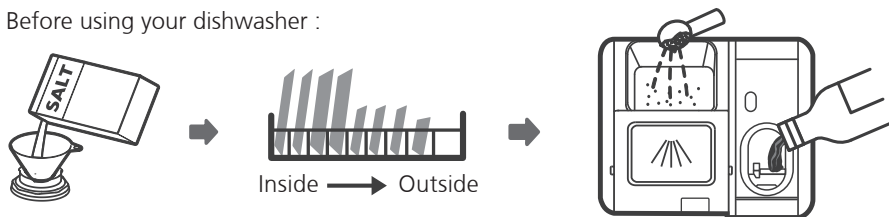
Lower basket

💡 NOTE:

Pictures are only for reference, different models may be different.

USING YOUR DISHWASHER

Before using your dishwasher :



1. Set the water softener
2. Loading the salt Into the softener
3. Loading the basket
4. Fill the **detergent** dispenser



Please check the section 1 “Water Softener” of PART II : Special Version, if you need to set the water softener .

Loading The Salt Into The Softener

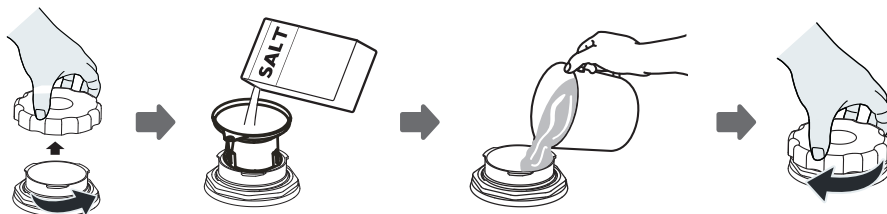
NOTE:

If your model does not have any water softener, you may skip this section. Always use salt intended for dishwasher use. The salt container is located beneath the lower basket and should be filled as explained in the following:

WARNING


- **Only use salt specifically designed for dishwashers use!**
Every other type of salt not specifically designed for dishwasher use, especially table salt, will damage the water softener. In case of damages caused by the use of unsuitable salt the manufacturer does not give any warranty nor is liable for any damages caused.
- **Only fill with salt before running a cycle.**
This will prevent any grains of salt or salty water, which may have been spilled, remaining on the bottom of the machine for any period of time, which may cause corrosion.

Please follow the steps below for adding dishwasher salt:



1. Remove the lower basket and unscrew the reservoir cap.
2. Place the end of the funnel (if supplied) into the hole and pour in about 1.5 kg of dishwasher salt.
3. Fill the salt container to its maximum limit with water, It is normal for a small amount of water to come out of the salt container.
4. After filling the container, screw back the cap tightly.
5. The salt warning light will **turn off** after the salt container has been filled with salt.
6. Immediately after filling the salt into the salt container, a washing program should be started (We suggest to use a short program). Otherwise the filter system, pump or other important parts of the machine may be damaged by salty water. This is out of warranty.

NOTE:

- The salt container must only be refilled when the salt warning light () in the control panel comes on. Depending on how well the salt dissolves, the salt warning light may still be on even though the salt container is filled. If there is no salt warning light in the control panel (for some **models**), you can estimate when to fill the salt into the softener by the cycles that the dishwasher has run.
- If salt has spilled, run a soak or quick program to remove it.

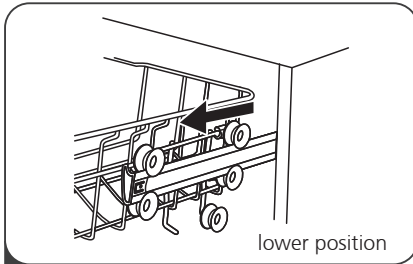
Basket Loading Tips

Adjusting the upper basket

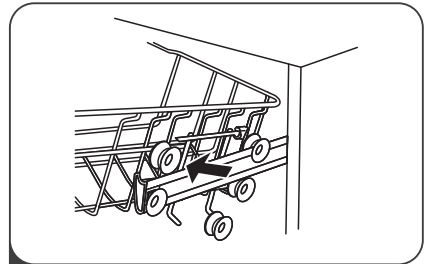
Type 1:

The height of the upper basket can be easily adjusted to accommodate taller dishes in either the upper or lower basket.

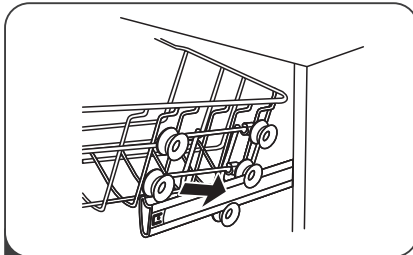
To adjust the height of the upper rack, follow these steps:



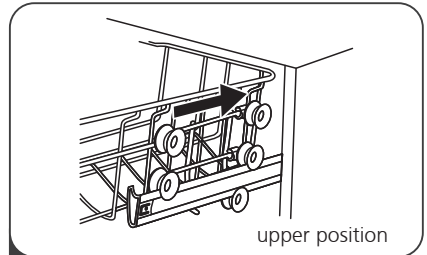
1 Pull out the upper basket.



2 Remove the upper basket.

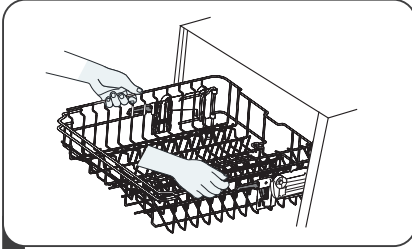


3 Re-attach the upper basket to upper or lower rollers.

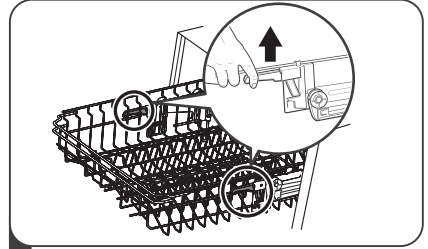


4 Push in the upper basket.

Type 2:



- 1** To raise the upper basket, just lift the upper basket at the center of each side until the basket locks into place in the upper position. It is not necessary to lift the adjuster handle.



- 2** To lower the upper basket, lift the adjust handles on each side to release the basket and lower it to the lower position.

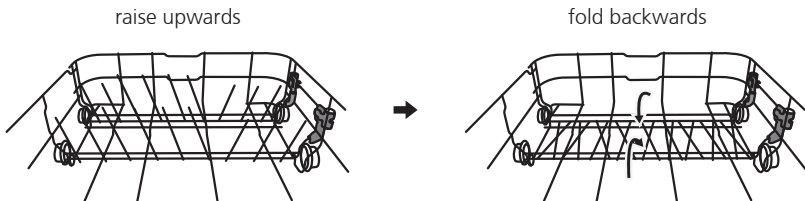
Folding back the cup shelves

To make room for taller items in the upper basket, raise the cup rack upwards. You can then lean the tall glasses against it. You can also remove it when it is not required for use.



Folding back the rack shelves

The spikes of the lower basket are used for holding plates and a platter. They can be lowered to make more room for large items.



MAINTENANCE AND CLEANING

External Care

The door and the door seal

Clean the door seals regularly with a soft damp cloth to remove food deposits. When the dishwasher is being loaded, food and drink residues may drip onto the sides of the dishwasher door. These surfaces are outside the wash cabinet and are not accessed by water from the spray arms. Any deposits should be wiped off before the door is closed.

The control panel

If cleaning is required, the control panel should be wiped with a soft damp cloth only.

WARNING

- To avoid penetration of water into the door lock and electrical components, do not use a spray cleaner of any kind.
- Never use abrasive cleaners or scouring pads on the outer surfaces because they may scratch the finish. Some paper towels may also scratch or leave marks on the surface.

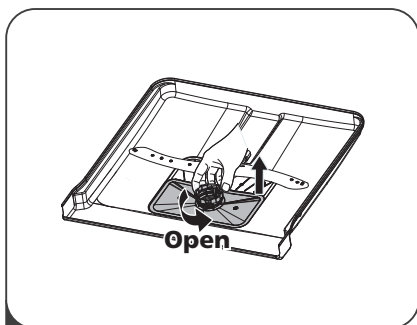
Internal Care

Filtering system

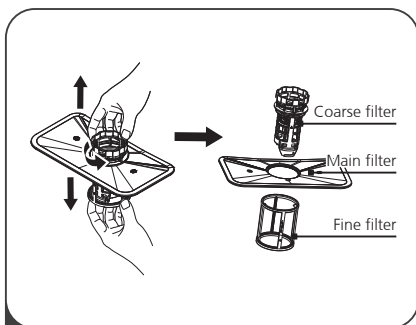
The filtering system in the base of the wash cabinet retains coarse debris from the washing cycle, including foreign objects such as tooth picks or shards. The collected coarse debris may cause the filters to clog. Check the condition of the filters regularly, carefully remove foreign objects and clean the parts of the filtering system if necessary with water. Follow the steps below to clean the filter.

NOTE:

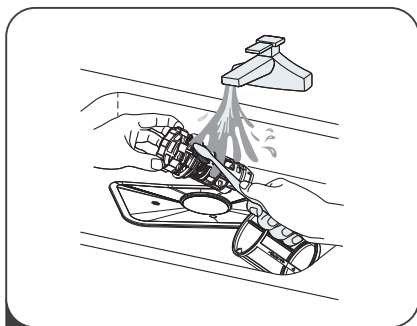
Pictures are only for reference, different models of the filtering system and spray arms may be different.



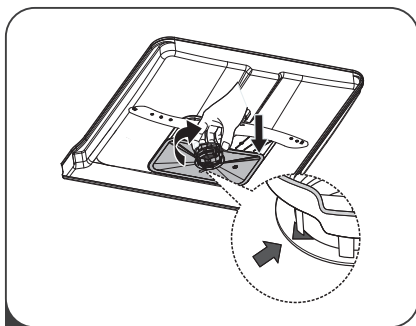
- 1 Hold the coarse filter and rotate it anticlockwise to unlock the filter. Lift the filter upwards and out of the dishwasher.



- 2 The fine filter can be pulled off the bottom of the filter assembly. The coarse filter can be detached from the main filter by gently squeezing the tabs at the top and pulling it away.



- 3 Larger food remnants can be cleaned by rinsing the filter under running water. For a more thorough clean, use a soft cleaning brush.



- 4 Reassemble the filters in the reverse order of the disassembly, replace the filter insert, and rotate clockwise to the close arrow.

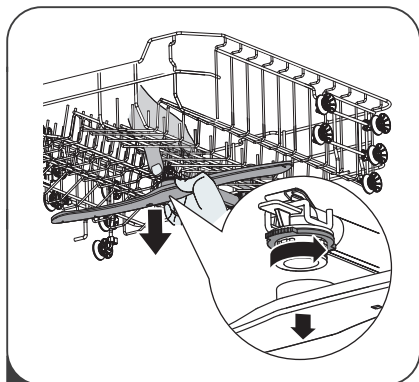
⚠ WARNING

- Do not over tighten the filters. Put the filters back in sequence securely, otherwise coarse debris could get into the system and cause a blockage.
- Never use the dishwasher without filters in place. Improper replacement of the filter may reduce the performance level of the appliance and damage dishes and utensils.

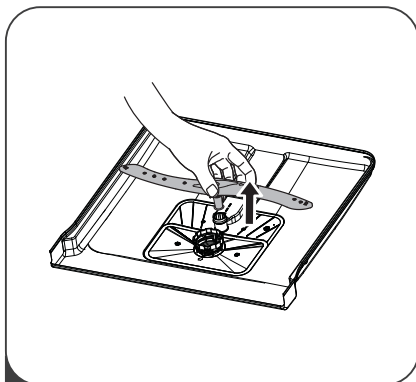
Spray arms

It is necessary to clean the spray arms regularly for hard water chemicals will clog the spray arm jets and bearings.

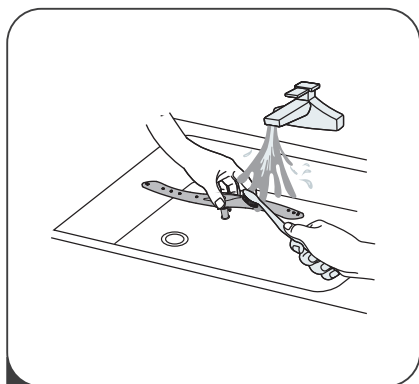
To clean the spray arms, follow the instructions below:



- 1** To remove the upper spray arm, hold the nut in the center still and rotate the spray arm counterclockwise to remove it.



- 2** To remove the lower spray arm, pull out the spray arm upward.



- 3** Wash the arms in soapy and warm water and use a soft brush to clean the jets.

Caring For The Dishwasher

Frost precaution

Please take frost protection measures on the dishwasher in winter. Every time after washing cycles, please operate as follows:

1. Cut off the electrical power to the dishwasher at the supply source.
2. Turn off the water supply and disconnect the water inlet pipe from the water valve.
3. Drain the water from the inlet pipe and water valve. (Use a pan to gather the water)
4. Reconnect the water inlet pipe to the water valve.
5. Remove the filter at the bottom of the tub and use a sponge to soak up water in the sump.

After every wash

After every wash, turn off the water supply to the appliance and leave the door slightly open **for a while** so that moisture and odors are not trapped inside.

Remove the plug

Before cleaning or performing maintenance, always remove the plug from the socket.

No solvents or abrasive cleaning

To clean the exterior and rubber parts of the dishwasher, do not use solvents or abrasive cleaning products. Only use a cloth with warm soapy water.

To remove spots or stains from the surface of the interior, use a cloth dampened with water and a little vinegar, or a cleaning product made specifically for dishwashers.

When not in use for a long time

It is recommended that you run a wash cycle with the dishwasher empty and then remove the plug from the socket, turn off the water supply and leave the door of the appliance slightly open. This will help the door seals to last longer and prevent odors from forming within the appliance.

Moving the appliance

If the appliance must be moved, try to keep it in the vertical position. If absolutely necessary, it can be positioned on its back.

Seals

One of the factors that cause odours to form in the dishwasher is food that remains trapped in the seals. Periodic cleaning with a damp sponge will prevent this from occurring.

INSTALLATION INSTRUCTION

⚠ WARNING



Electrical Shock Hazard

Disconnect electrical power before installing dishwasher. Failure to do so could result in death or electrical shock.

⚠ Attention

The installation of the pipes and electrical equipments should be done by professionals.

About Power Connection

⚠ WARNING

For personal safety:

- Do not use an extension cord or an adapter plug with this appliance.
- Do not, under any circumstances, cut or remove the earthing connection from the power cord.

Electrical requirements

Please look at the rating label to know the rating voltage and connect the dishwasher to the appropriate power supply. Use the required fuse 10A/13A/16A, time delay fuse or circuit breaker recommended and provide separate circuit serving only this appliance.

Electrical connection

Ensure the voltage and frequency of the power being corresponds to those on the rating plate. Only insert the plug into an electrical socket which is earthed properly. If the electrical socket to which the appliance must be connected is not appropriate for the plug, replace the socket, rather than using a adaptors or the like as they could cause overheating and burns.

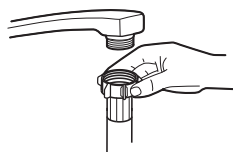
⚠ Ensure that proper earthing exists before use

Water Supply And Drain

Cold water connection

Connect the cold water supply hose to a threaded 3/4(inch) connector and make sure that it is fastened tightly in place.

If the water pipes are new or have not been used for an extended period of time, let the water run to make sure that the water is clear. This precaution is needed to avoid the risk of the water inlet to be blocked and damage the appliance.



ordinary supply hose



safety supply hose

About the safety supply hose

The safety supply hose consists of the double walls. The system guarantees its intervention by blocking the flow of water in case of the supply hose breaking and when the air space between the supply hose itself and the outer corrugated hose is full of water.

⚠ WARNING

A hose that attaches to a tap can burst if it is installed on the same water line as the dishwasher. If your sink has one, it is recommended that the hose be disconnected and the hole plugged.

How to connect the safety supply hose

1. Pull the safety supply hoses out from storage compartment located at rear of dishwasher.
2. Tighten the screws of the safety supply hose to the faucet with thread 3/4inch.
3. Turn the water fully on before starting the dishwasher.

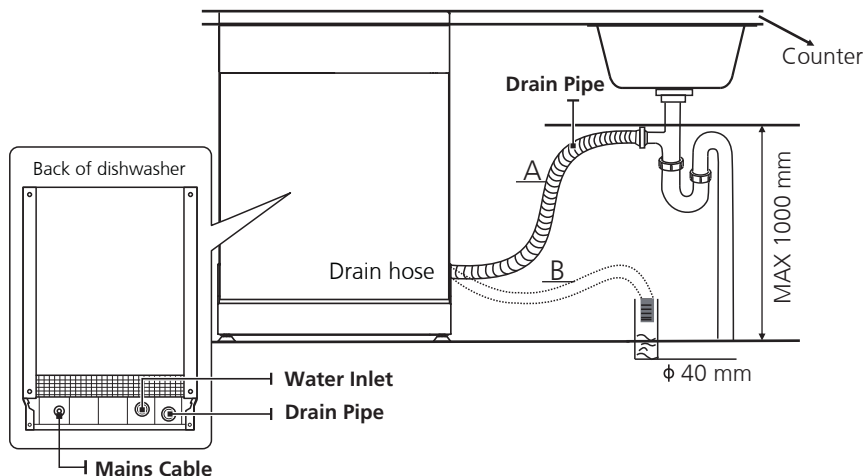
How to disconnect the safety supply hose

1. Turn off the water.
2. Unscrew the safety supply hose from the faucet.

Connection Of Drain Hoses

Insert the drain hose into a drain pipe with a minimum diameter of 4 cm, or let it run into the sink, making sure to avoid bending or crimping it. The height of drain pipe must be less than 1000 mm. The free end of the hose must not be immersed in water to avoid the back flow of it.

⚠ Please securely fix the drain hose in either position A or position B



How to drain excess water from hoses

If the connection to the drain pipe is positioned higher than 1000 mm, excess water may remain in the drain hose. It will be necessary to drain excess water from the hose into a bowl or suitable container that is held outside and lower than the sink.

Water outlet

Connect the water drain hose. The drain hose must be correctly fitted to avoid water leaks. Ensure that the water drain hose is not kinked or squashed.

Extension hose

If you need a drain hose extension, make sure to use a similar drain hose. It must not be longer than 4 meters, otherwise the cleaning effect of the dishwasher could be reduced.

Syphon connection

The waste connection must be at a height less than 1000 mm (maximum) from the bottom of the dishwasher.

Positioning The Appliance

Position the appliance in the desired location. The back should rest against the wall behind it, and the sides, along the adjacent cabinets or walls. The dishwasher is equipped with water supply and drain hoses that can be positioned either to the right or the left sides to facilitate proper installation.

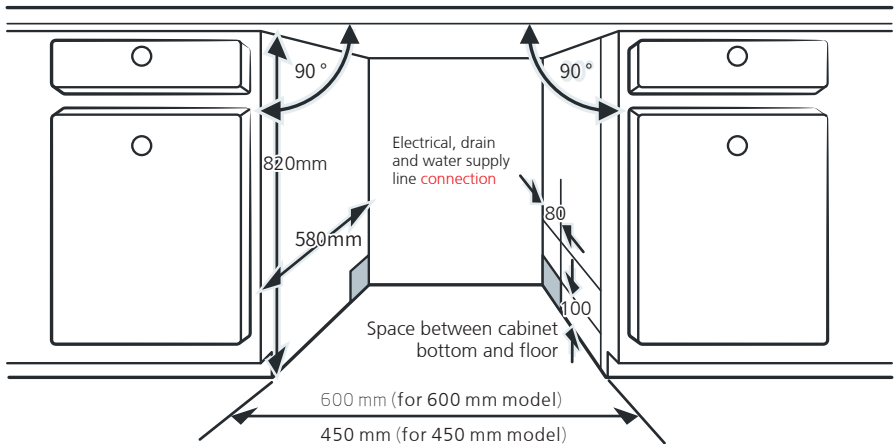
Built-In Installation (for the integrated model)

Step 1. Selecting the best location for the dishwasher

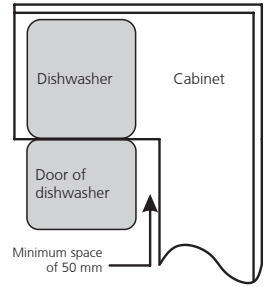
The installation position of the dishwasher should be near the existing inlet and drain hose and power socket.

Illustrations of cabinet dimensions and installation position of the dishwasher.

1. Less than 5 mm between the top of dishwasher and cabinet and the outer door aligned to cabinet.



2. If dishwasher is **installed** at the corner of the cabinet, there should be some space when the door is opened.



NOTE:

Depending on where your electrical outlet is, you may need to cut a hole in the opposite cabinet side.

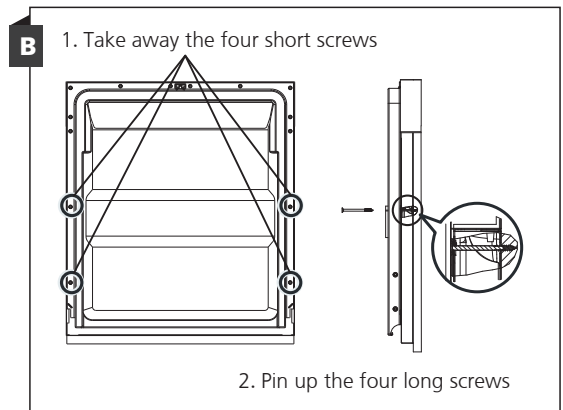
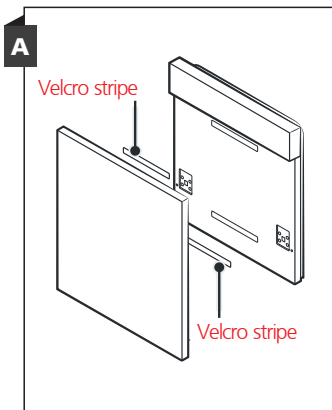
Step 2. Aesthetic panel's dimensions and installation



Follow the specific installation instruction for attaching the aesthetical door panel.

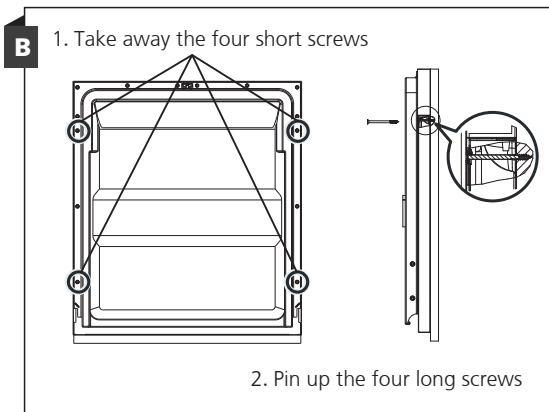
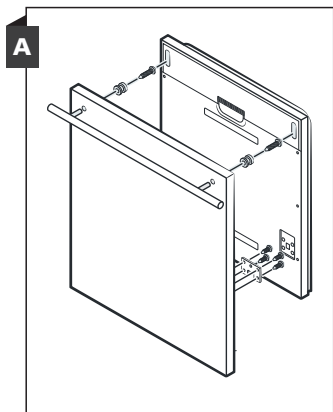
Semi-integrated model

Separate velcro stripe A and velcro stripe B and attach velcro stripe A on the inner side of the aesthetic panel. Attach the felted velcro stripe B on the outer door of dishwasher (see figure A). After positioning of the panel, fix the panel onto the outer door by screws and bolts (See figure B).



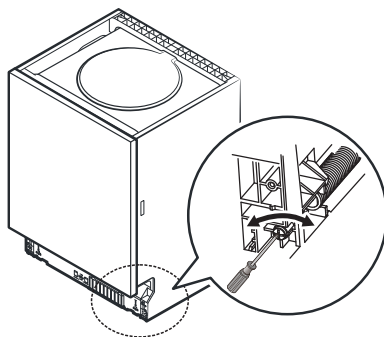
Fully-integrated model

Install the hook on the aesthetic panel and put the hook into the slot of the outer door of dishwasher (see figure A). After positioning of the panel, fix the panel onto the outer door by screws and bolts (See figure B).



Step 3. Tension adjustment of the door spring

1. The door springs are set at the factory to the proper tension for the outer door. If aesthetic panel are installed, you will have to adjust the door spring tension. Rotate the adjusting screw to drive the adjustor to strain or relax the steel cable.
2. Door spring tension is correct when the door remains horizontal in the fully opened position, yet rises to a close with the slight lift of a finger.

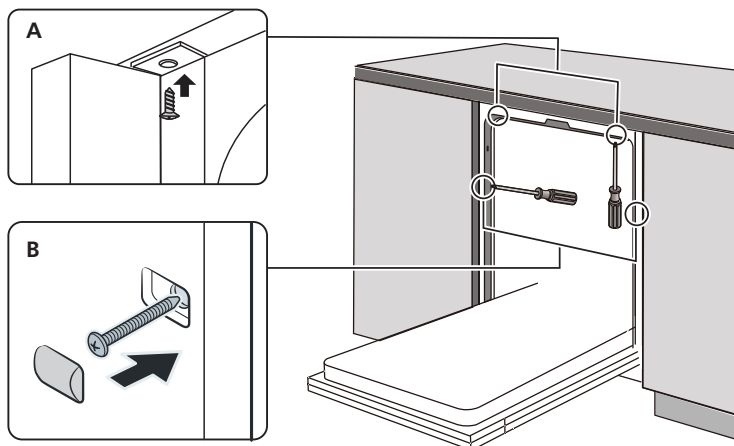


Step 4. Dishwasher installation steps



Please refer to the **specific** installation steps in the installation drawings.

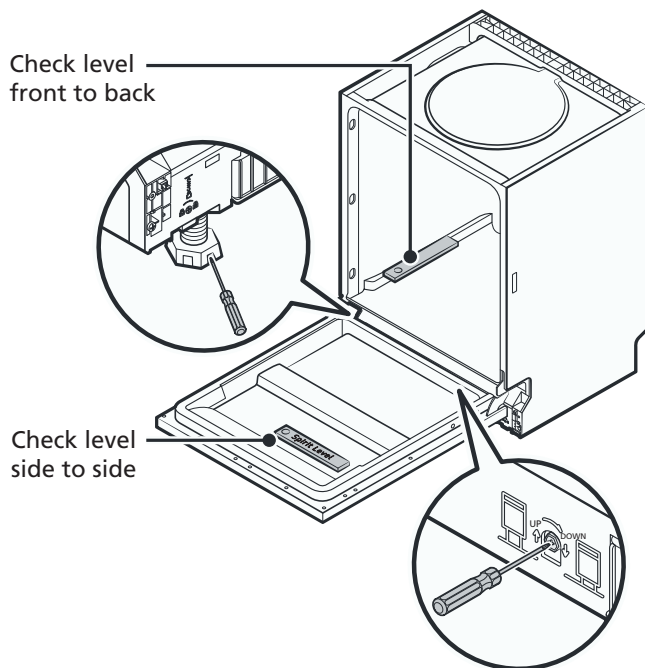
1. Affix the condensation strip under the work surface of cabinet. Please ensure the condensation strip is flush with edge of work surface. (Step 2)
2. Connect the inlet hose to the cold water supply.
3. Connect the drain hose.
4. Connect the power cord.
5. Place the dishwasher into **the cabinet**.
6. Level the dishwasher. The rear foot can be adjusted from the front of the dishwasher by turning the Philips screw in the middle of the base of dishwasher use **a Philips screw driver**. To adjust the front feet, use a flat screw driver and turn the front feet until the dishwasher is level. (Step 5 to Step 6)
7. Install the furniture door to the outer door of the dishwasher. (Step 7 to Step 10)
8. Adjust the tension of the door springs by using **a Philips screw driver** turning in a clockwise motion to tighten the left and right door springs. Failure to do this could cause damage to your dishwasher. (Step 11)
9. The dishwasher must be secured in place. There are two ways to do this:
 - A. Normal work surface: Put the installation hook into the slot of the side plane and secure it to the work surface with **the screws**.
 - B. Marble or granite work top: Fix the side with **screws**.



Step 5. Levelling the dishwasher

Dishwasher must be level for proper dish rack operation and wash performance.

1. Place a spirit level on door and rack track inside the tub as shown to check that the dishwasher is level.
2. Level the dishwasher by adjusting the three levelling feet individually.
3. When level the dishwasher, please pay attention not to let the dishwasher tip over.



NOTE:

The maximum adjustment height of the feet is 50 mm.

TROUBLESHOOTING TIPS

Before Calling For Service

Reviewing the charts on the following pages may save you from calling for service.

Problem	Possible Causes	What To Do
Dishwasher doesn't start	Fuse blown, or the circuit break tripped.	Replace fuse or reset circuit breaker. Remove any other appliances sharing the same circuit with the dishwasher.
	Power supply is not turned on.	Make sure the dishwasher is turned on and the door is closed securely. Make sure the power cord is properly plugged into the wall socket.
	Water pressure is low	Check that the water supply is connected properly and the water is turned on.
	Door of dishwasher not properly closed.	Make sure to close the door properly and latch it.
Water not pumped form dishwasher	Twisted or trapped drain hose.	Check the drain hose.
	Filter clogged.	Check the filter system .
	Kitchen sink clogged.	Check the kitchen sink to make sure it is draining well. If the problem is the kitchen sink that is not draining , you may need a plumber rather than a serviceman for dishwashers.
Foam in the tub	Wrong detergent.	Use only the special dishwasher detergent to avoid suds. If this occurs, open the dishwasher and let suds evaporate. Add 1 liter of cold water to the bottom of the dishwasher. Close the dishwasher door, then select any cycle. Initially, the dishwasher will drain out the water. Open the door after draining stage is complete and check if the suds have disappeared. Repeat if necessary.

Problem	Possible Causes	What To Do
	Spilled rinse aid .	Always wipe up rinse aid spills immediately.
Stained tub interior	Detergent with colourant may have been used.	Make sure that the detergent has no colourant.
White film on inside surface	Hard water minerals.	To clean the interior, use the damp soft cloth with dishwasher detergent and wear rubber gloves. Never use any other cleaner than dishwasher detergent otherwise, it may cause foaming or suds.
There are rust stains on cutlery	The affected items are not corrosion resistant.	Avoid washing items that are not corrosion resistant in the dishwasher.
	A program was not run after dishwasher salt was added. Traces of salt have gotten into the wash cycle.	Always run a wash program without any crockery after adding salt. Do not select the Turbo function (if present), after adding dishwasher salt.
	The lid of the softer is loose.	Check the softener lid is secure.
Knocking noise in the dishwasher	A spray arm is knocking against an item in a basket	Interrupt the program and rearrange the items which are obstructing the spray arm.
Rattling noise in the dishwasher	Items of crockery are loose in the dishwasher.	Interrupt the program and rearrange the items of crockery.
Knocking noise in the water pipes	This may be caused by on-site installation or the cross-section of the piping.	This has no influence on the dishwasher function. If in doubt, contact a qualified plumber.
The dishes are not clean	The dishes were not loaded correctly.	See PART II "Preparing And Loading Dishes".
	The program was not powerful enough.	Select a more intensive program.

Problem	Possible Causes	What To Do
The dishes are not clean.	Not enough detergent was dispensed.	Use more detergent, or change your detergent.
	Items are blocking the movement of the spray arms.	Rearrange the items so that the spray can rotate freely.
	The filter combination is not clean or is not correctly fitted in the base of wash cabinet. This may cause the spray arm jets to get blocked.	Clean and/or fit the filter correctly. Clean the spray arm jets.
Cloudiness on glassware.	Combination of soft water and too much detergent.	Use less detergent if you have soft water and select a shorter cycle to wash the glassware and to get them clean.
White spots appear on dishes and glasses.	Hard water area can cause limescale deposits.	Check water softener settings or fill status of salt container.
Black or grey marks on dishes	Aluminium utensils have rubbed against dishes	Use a mild abrasive cleaner to eliminate those marks.
Detergent left in dispenser	Dishes block detergent dispenser	Re-loading the dishes properly.
The dishes aren't drying	Improper loading	Use gloves if detergent residue can be found on dishes to avoid skin irritations.
	Dishes are removed too soon	Do not empty your dishwasher immediately after washing. Open the door slightly so that the steam can come out. Take out the dishes until the inside temperature is safe to touch. Unload the lower basket first to prevent the dropping water from the upper basket.

Problem	Possible Causes	What To Do
The dishes aren't drying	Wrong program has been selected.	With a short program, the washing temperature is lower, decreasing cleaning performance. Choose a program with a long washing time.
	Use of cutlery with a low-quality coating.	Water drainage is more difficult with these items. Cutlery or dishes of this type are not suitable for washing in the dishwasher.

WARNING

Self-repair or non-professional repair may cause serious risks to the safety of the user of the appliance and impact warranty.

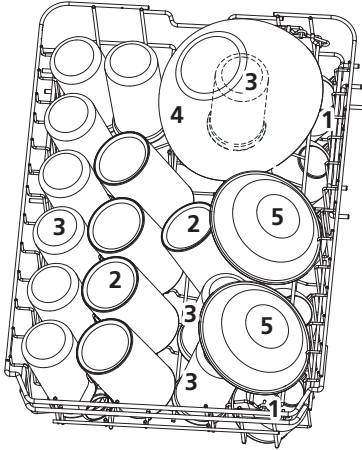
Availability Of Spare Parts

- Seven years after placing the last unit of the model on the market:**
 Motor, circulation and drain pump, heaters and heating elements, including heat pumps (separately or bundled), piping and related equipment including all hoses, valves, filters and aqua stops, structural and interior parts related to door assemblies (separately or bundled), printed circuit boards, electronic displays, pressure switches, thermostats and sensors, software and firmware including reset software.
- Ten years after placing the last unit of the model on the market:**
 Door hinge and seals, other seals, spray arms, drain filters, interior racks and plastic peripherals such as baskets and lids.

LOADING THE BASKETS ACCORDING TO EN60436:

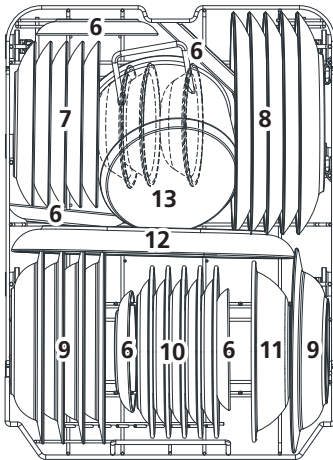
Loading the dishwasher to its full capacity will contribute to energy and water savings.

1.Upper basket:



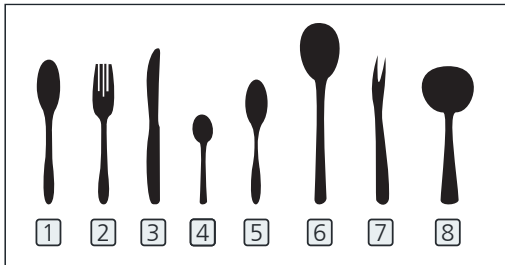
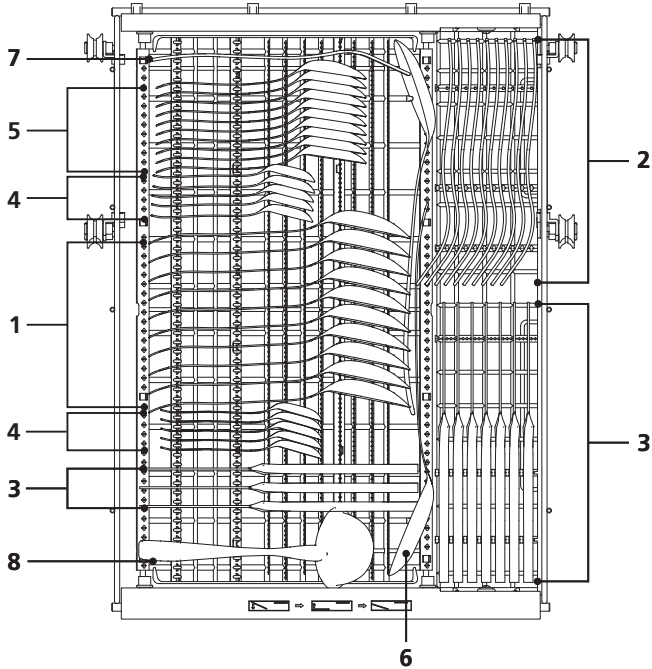
Number	Item
1	Cups
2	Mugs
3	Glasses
4	Glass bowl
5	Dessert bowls

2.Lower basket:



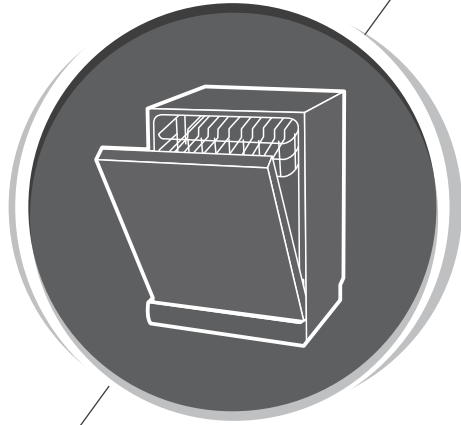
Number	Item
6	Saucers
7	Dessert plates
8	Dinner plates
9	Soup plates
10	Melamine dessert plates
11	Melamine bowl
12	Oval platter
13	Small pot

3.Cutlery rack:



Number	Item
1	Soup spoons
2	Forks
3	Knives
4	Tea spoons
5	Dessert spoons
6	Serving spoons
7	Serving fork
8	Gravy ladle

Information for comparability tests in accordance with EN60436
 Capacity: 10 place settings
 Position of the upper basket: lower position
 Program: ECO
 Rinse aid setting: Max
 Softener setting: H3



Dishwasher Instruction Manual

PART II: Special Version
DDW 1045E

DAVOLINE

Please read this manual carefully
before using the dishwasher and
Keep this manual for future reference.

CONTENTS

	4	USING YOUR DISHWASHER
	4	Control Panel
	6	Function of Floor Indicator Lamp
01	6	Water Softener
	7	Preparing And Loading Dishes
	10	Function Of The Rinse Aid And Detergent
	11	Filling The Rinse Aid Reservoir
	12	Filling The Detergent Dispenser
	13	PROGRAM SELECTION
	13	Wash Cycle Table
02	15	Saving Energy
	15	Starting A Program
	15	Changing The Program Mid-cycle
	16	Forget To Add A Dish?
03	19	ERROR CODES
04	20	TECHNICAL INFORMATION

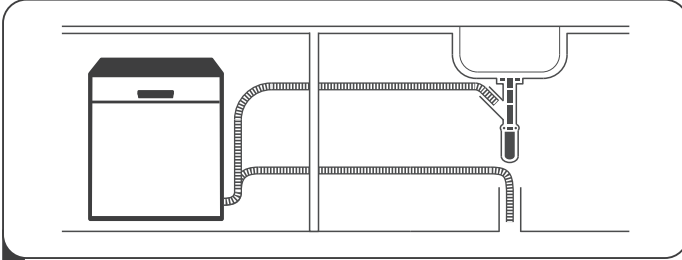


NOTE:

- If you cannot solve the problems by yourself, please ask for help from a professional technician.
- The manufacturer, following a policy of constant development and updating of the product, may make modifications without giving prior notice.
- If lost or out-of-date, you can receive a new user manual from the manufacturer or responsible vendor.

QUICK USER GUIDE

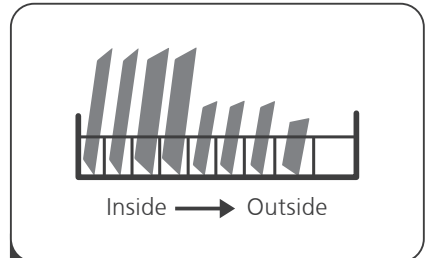
Please read the corresponding content in the instruction manual for detailed operating method.



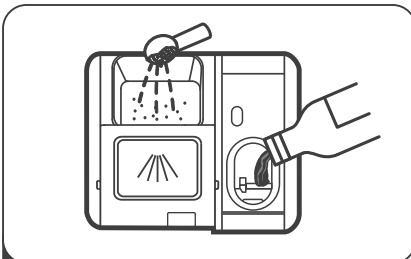
- 1 Install the dishwasher
(Please check the section 5 "INSTALLATION INSTRUCTION" of PART I : Generic Version.)



- 2 Remove larger residue from dishes.
Avoid pre-rinsing.



- 3 Load the baskets.



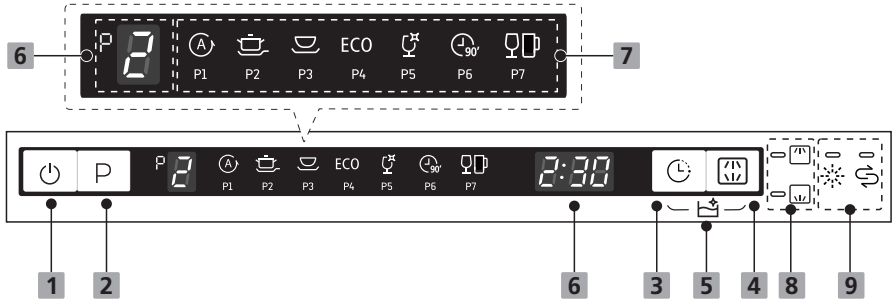
- 4 Fill the dispenser with detergent and rinse aid.



- 5 Select a suitable program and start the dishwasher.

USING YOUR DISHWASHER



Control Panel













Operation (Button)

1 Power	Press this button to turn on your dishwasher, the screen lights up.
2 Program	Press this button to select the appropriate washing program, corresponding indicator will be lit.
3 Delay	Press this button to set the delayed hours for washing. You can delay the start of washing up to 24 hours. One press on this button delays the start of washing by one hour.
4 Alt	Press the button to select either upper basket or lower basket loaded, and the response indicators will be lit.
5 Self-cleaning	Press and hold the Delay button + Alt button for 3 seconds simultaneously to provides an effective cleaning of the dishwasher itself. And screen show "CLn".

Display

6 Screen	 To show which program you have chose.
	 To show the reminding time and delay time, error codes etc.

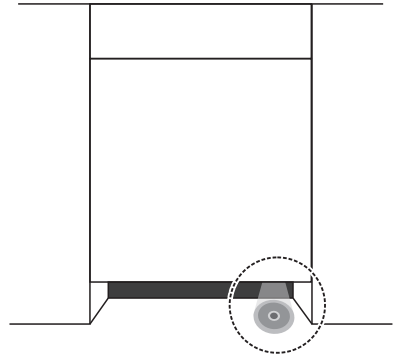
<p>7 Program screen</p>	<p> Auto For lightly, normally or heavily soiled crockery with or without dried-on food.</p> <p> Intensive Heavily soiled items include pots and pans. With dried on food.</p> <p> Universal For normally soiled loads, such as pots, plates, glasses and lightly soiled pans.</p> <p>ECO ECO This is the standard program suitable for normally soiled loads, such as pots, plates, glasses and lightly soiled pans.</p> <p> Glass For lightly soiled crockery and glass.</p> <p> 90 Min For normally soiled loads that need quick wash.</p> <p> Party For lightly soiled loads, such as glasses, crystal and fine china.</p>
<p>8 Alt indicator</p>	<p> Upper When you select Upper, only the upper rack nozzle is activated. The lower nozzle will not operate.</p> <p> Lower When you select Lower, only the lower rack nozzle is activated. The upper nozzle will not operate.</p>
<p>9 Warning indicator</p>	<p> Rinse Aid If the " ✨ " indicator is lit, it means the dishwasher is low on dishwasher rinse aid and requires a refill.</p> <p> Salt If the " ⚗ " indicator is lit, it means the dishwasher is low on dishwasher salt and needs to be refilled.</p>

Function Of Floor Indicator Lamp

NOTE:

Indicator lamp function

The Indicator lamp will be lit up during the washing program, then blink for 5 minutes and extinguished on the end of the program.



Water Softener

The water softener must be set manually, using the water hardness dial.

The water softener is designed to remove minerals and salts from the water, which would have a detrimental or adverse effect on the operation of the appliance.

The more minerals there are, the harder your water is.

The softener should be adjusted according to the hardness of the water in your area.

Your local Water Authority can advise you on the hardness of the water in your area.

Adjusting salt consumption

The dishwasher is designed to allow for adjustment in the amount of salt consumed based on the hardness of the water used. This is intended to optimise and customise the level of salt consumption.

Please follow the steps below for adjustment in salt consumption.

1. **Open the door**, switch on the appliance;
2. Within 60 seconds after the appliance was switched on press the **Program button** for more than 5 seconds to enter the water softener setting mode.
3. Press the **Program button** again to select the proper setting according to your local water hardness, the setting will change in the following sequence:
H1->H2->H3->H4->H5->H6->H1;
4. Without operation in 5 seconds or press the Power button to complete the setup and exit the setup mode.

WATER HARDNESS				Water softener level	Regeneration occurs every X program sequence 1)	Salt consumption (gram/cycle)
German °dH	French °fH	British °Clarke	Mmol/l			
0 - 5	0 - 9	0 - 6	0 - 0.94	H1	No regeneration	0
6 - 11	10 - 20	7 - 14	1.0 - 2.0	H2	10	9
12 - 17	21 - 30	15 - 21	2.1 - 3.0	H3	5	12
18 - 22	31 - 40	22 - 28	3.1 - 4.0	H4	3	20
23 - 34	41 - 60	29 - 42	4.1 - 6.0	H5	2	30
35 - 55	61 - 98	43 - 69	6.1 - 9.8	H6	1	60

1°dH=1.25 °Clarke=1.78 °fH=0.178mmol/l

The **factory** setting: H3

- 1) Every cycle with a regeneration operation consumes additional 2.0 litres of water, the energy consumption increases by 0.02 kWh and the program extends by 4 minutes.



Please check the section 3 “Loading The Salt Into The Softener” of PART I : Generic Version, If your dishwasher lacks salt.



NOTE:

If your model does not have any water softener, you may skip this section.

Water Softener

The hardness of the water varies from place to place. If hard water is used in the dishwasher, deposits will form on the dishes and utensils.

The appliance is equipped with a special softener that uses a salt container specifically designed to eliminate lime and minerals from the water.

Preparing And Loading Dishes

- Consider buying utensils which are identified as dishwasher-proof.
- For particular items, select a program with the lowest possible temperature.
- To prevent damage, do not take glass and cutlery out of the dishwasher immediately after the program has ended.

For washing the following cutlery/dishes

Are not suitable

- Cutlery with wooden, horn china or mother-of-pearl handles
- Plastic items that are not heat resistant
- Older cutlery with glued parts that are not temperature resistant
- Bonded cutlery items or dishes
- Pewter or cooper items
- Crystal glass
- Steel items subject to rusting
- Wooden platters
- Items made from synthetic fibres

Are of limited suitability

- Some types of glasses can become dull after a large number of washes
- Silver and aluminum parts have a tendency to discolor during washing
- Glazed patterns may fade if machine washed frequently

Recommendations for loading the dishwasher

Scrape off any large amounts of leftover food. Soften remnants of burnt food in pans. It is not necessary to rinse the dishes under running water.

For best performance of the dishwasher, follow these loading guidelines.

(Features and appearance of baskets and cutlery baskets may vary from your model.)

Place objects in the dishwasher in **the** following way:

- Items such as cups, glasses, pots/pans, etc. **must** face downwards.
- Curved items, or ones with recesses, should be loaded aslant so that water can run off.
- All utensils are stacked securely and can not tip over.
- All utensils are placed in the way that the spray arms can rotate freely during washing.
- Load hollow items such as cups, glasses, pans etc. With the opening facing downwards so that water cannot collect in the container or a deep base.
- Dishes and items of cutlery must not lie inside one another, or cover each other.
- To avoid damage, glasses should not touch one another.
- The upper basket is designed to hold more delicate and lighter dishware such as glasses, coffee and tea cups.
- Long bladed knives stored in an upright position are a potential hazard!
- Long and / or sharp items of cutlery such as carving knives must be positioned horizontally in the upper basket.
- Please do not overload your dishwasher. This is important for good results and for reasonable consumption of energy.

NOTE:

Very small items should not be washed in the dishwasher as they could easily fall out of the basket.

Removing the dishes

To prevent water dripping from the upper basket into the lower basket, we recommend that you empty the lower basket first, followed by the upper basket.

WARNING



Items will be hot! To prevent damage, do not take glass and cutlery out of the dishwasher for around 15 minutes after the program has ended.

Loading the upper basket

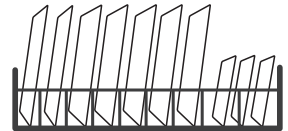
The upper basket is designed to hold more delicate and lighter dishware such as glasses, coffee and tea cups and saucers, as well as plates, small bowls and shallow pans (as long as they are not too dirty). Position the dishes and cookware so that they will not get moved by the spray of water.



Loading the lower basket

We suggest that you place large and difficult to clean items into the lower basket: such as pots, pans, lids, serving dishes and bowls, as shown in the figure below. It is preferable to place serving dishes and lids on the side of the racks in order to avoid blocking the rotation of the top spray arm.

The maximum diameter advised for plates in front of the detergent dispenser is of 19 cm, this not to hamper the opening of it.



Loading the cutlery basket

Cutlery should be placed in the cutlery rack separately from each other in the appropriate positions, and do make sure the utensils do not nest together, this may cause bad performance.

⚠ WARNING



Do not let any item extend through the bottom.
Always load sharp utensils with the sharp point down!



For the best washing effect, please load the baskets refer to standard loading options on last section of PART I : Generic Version

Function Of The Rinse Aid And Detergent


The rinse aid is released during the final rinse to prevent water from forming droplets on your dishes, which can leave spots and streaks. It also improves drying by allowing water to roll off the dishes. Your dishwasher is designed to use liquid rinse aids.

⚠ WARNING

Never fill the rinse aid dispenser with any other substances (e.g. Dishwasher cleaning agent, liquid detergent). This would damage the appliance.

When to refill the rinse aid

The regularity of the dispenser needing to be refilled depends on how often dishes are washed and the rinse aid setting used.

- The Low Rinse Aid indicator () will be lit when more rinse aid is needed.
- Do not overfill the rinse aid dispenser.

Function of detergent

The chemical ingredients that compose the detergent are necessary to remove, crush and dispense all dirt out of the dishwasher. Most of the commercial quality detergents are suitable for this purpose.

⚠ WARNING

- Proper Use of Detergent

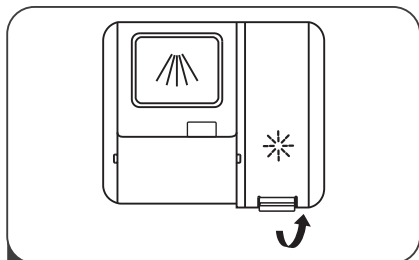
Use only detergent specifically made for dishwashers use. Keep your detergent fresh and dry.

Do not fill detergent into the dispenser until you are ready to start the dishwasher.

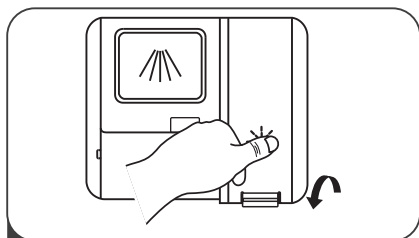


Dishwasher detergent is corrosive! Keep dishwasher detergent out of the reach of children.

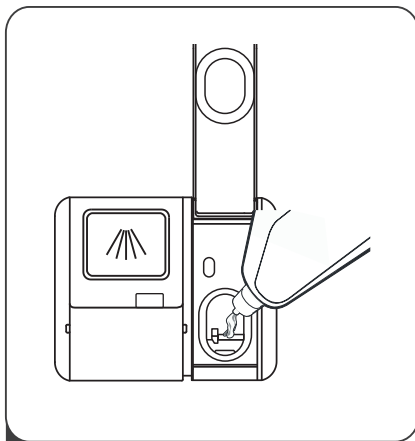
Filling The Rinse Aid Reservoir



- 1 Remove the rinse reservoir cap by lifting up the handle .



- 3 Close the cap after all.



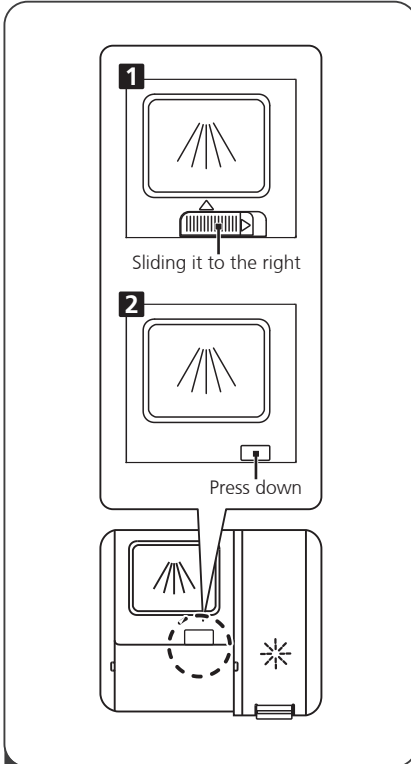
- 2 Pour the rinse aid into the dispenser, being careful not to overfill.

Adjusting the rinse aid reservoir

To achieve a better drying performance with limited rinse aid, the dishwasher is designed to adjust the consumption by user. Follow the below steps.

1. **Open the door** and switch on the appliance.
2. Within 60 seconds after step 1, press the **Program button** more than 5 seconds, and then press the **Delay button** to enter the set model, the rinse aid indication blinks as 1Hz frequency.
3. Press the **Program button** to select the proper set according to your using habits, the sets will change in the following sequence: d1->d2->d3->d4->d5->d1. The higher the number, the more rinse aid the dishwasher uses.
4. Without operation in 5 seconds or press the Power button to complete the setup and exit the setup mode.

Filling The Detergent Dispenser

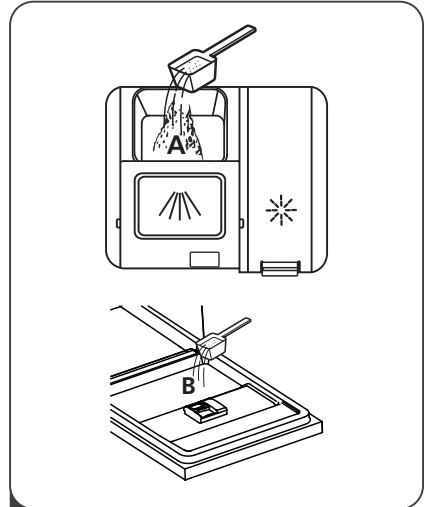


1 Please choose an open way according to the actual situation.

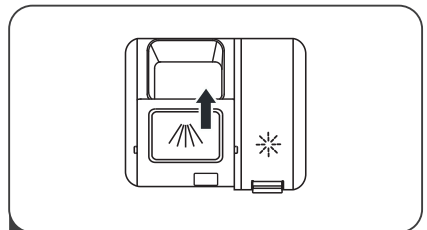
1. Open the cap by sliding the release catch.
2. Open the cap by pressing down the release catch.

NOTE:

- Be aware that depending on the soiling of water, setting may be different.
- Please observe the manufacturer's recommendations on the detergent packaging.



- 2** Add detergent into the larger cavity (A) for the main wash cycle . For better cleaning result, especially if you have very dirt items, pour a small amount of detergent onto the door. The additional detergent will activate during the pre-wash phase.










- 3** Close the flap by sliding it to the front and then pressing it down.

Wash Cycle Table

The table below shows which programs are best for the levels of food residue on them and how much detergent is needed. It also show various information about the programs. Consumption values and program duration are only indicative except for the ECO program.

(●) indicates that the program uses rinse aid in the last rinse.

Program	Description Of Cycle	Detergent Pre/Main Wash	Running Time(min)	Energy (kWh)	Water (L)	Rinse Aid
 Auto	Pre-wash(45°C) Wash(55-65°C) Rinse Rinse(60-65°C) Drying	$\frac{4/14g}{(1 \text{ or } 2 \text{ tabs})}$	150	0.850-1.240	7.3-16.2	●
 Intensive	Pre-wash(50°C) Wash(65°C) Rinse Rinse Rinse(65°C) Drying	$\frac{4/14g}{(1 \text{ or } 2 \text{ tabs})}$	205	1.480	16.3	●
 Universal	Pre-wash(45°C) Wash(55°C) Rinse Rinse(65°C) Drying	$\frac{4/14g}{(1 \text{ or } 2 \text{ tabs})}$	175	1.250	12.6	●
ECO (*EN60436)	Wash(45°C) Rinse Rinse(60°C) Drying	18g	230	0.745	8.4	●
 90 min	Wash(60°C) Rinse Rinse(65°C) Drying	$\frac{18g}{(1 \text{ piece})}$	90	1.290	10.3	●
 Glass	Pre-wash Wash(50°C) Rinse Rinse(65°C) Drying	$\frac{4/14g}{(1 \text{ tab})}$	120	1.060	13.1	●
 Party	Wash(45°C) Rinse Rinse(45°C)	$\frac{18g}{(1 \text{ tab})}$	30	0.690	10.1	○

Program	Description Of Cycle	Detergent Pre/Main Wash	Running Time(min)	Energy (kWh)	Water (L)	Rinse Aid
 Self-Cleaning	Pre-wash Wash(70°C) Rinse Rinse(70°C)	<u>4/14g</u> (1 tab)	145	1.270	13.3	●

NOTE:

ECO : The ECO program is suitable to clean normally soiled tableware, that (*EN60436) for this use, it is the most efficient program in terms of its combined energy and water consumption, and it is used to assess compliance with the EU ecodesign legislation.

• Saving Energy

1. Pre-rinsing of tableware items leads to increased water and energy consumption and is not recommended.
2. Washing tableware in a household dishwasher usually consumes less energy and water in the use phase than hand dishwashing when the household dishwasher is used according to the instructions.

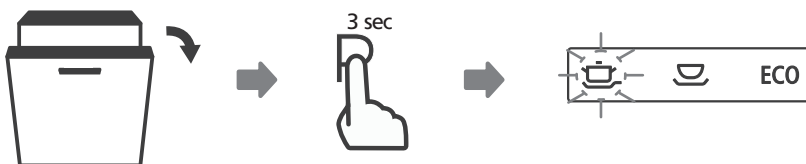
• Starting A Program

1. Draw out the lower and upper basket, load the dishes and push them back. It is commended to load the lower basket first, then the upper one.
2. Pour in the detergent.
3. Insert the plug into the socket. The power supply refer to last page "Product fiche". Make sure that the water supply is turned on to full pressure.
4. Open the door, press the power button.
5. Choose a program, the response light will turn on. Then close the door, the dishwasher will start its cycle.

• Changing The Program Mid-cycle

A program can only be changed if it has been running only for a short period of time, otherwise the detergent may have already been released or the the wash water with detergent has already been drained. If this is the case, the dishwasher needs to be reset and the detergent dispenser must be refilled. To reset the dishwasher, follow the instructions below:

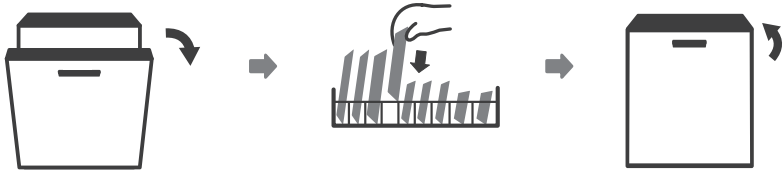
1. Open the door a little to stop the dishwasher, after the spray arm **stopped** working, you can open the door completely.
2. Press the **Program button** for more than three seconds the machine will be in **program selection mode**.
3. You can change the program to the desired cycle setting.



• Forget To Add A Dish?

A forgotten dish can be added any time before the detergent dispenser opens. If this is the case, follow the instructions below:

1. Open the door a little to stop the washing.
2. After the spray arms **stopped** working, you can open the door completely.
3. Add the forgotten dishes.
4. Close the door, the dishwasher will continued to run after 10 seconds.



⚠ WARNING



It is dangerous to open the door mid-cycle, as hot steam may scald you.

ERROR CODES

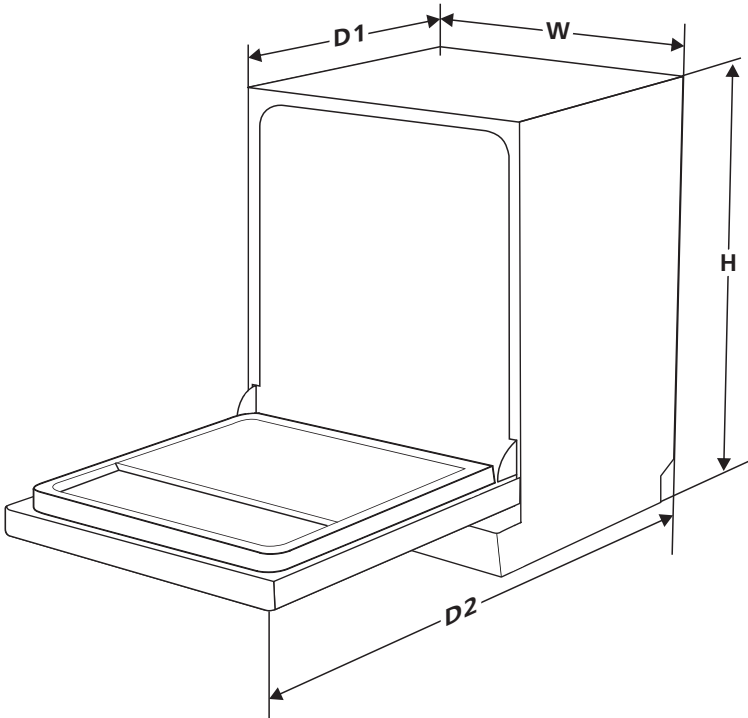
If there is a malfunction the dishwasher will display an error code. The following table shows possible error codes and their causes.

Codes	Meanings	Possible Causes
E1	Longer inlet time.	Faucets is not opened, or water intake is restricted, or water pressure is too low.
E3	Not reaching required temperature.	Malfunction of heating element.
E4	Overflow.	Some element of dishwasher leaks.
E8	Failure of orientation of distributary valve.	Open circuit or break of distributary valve.
Ed	Failure of communication between main circuit board with display circuit board .	Open circuit or break wiring for the communication.

⚠ WARNING

- If overflow occurs, turn off the main water supply before calling a service.
- If there is water in the base pan because of an overfill or small leak, the water should be removed before restarting the dishwasher.
- **If there is an error code that cannot be solved, please request professional assistance.**

TECHNICAL INFORMATION



Height (H)	815mm
Width (W)	448mm
Depth (D1)	550mm (with the door closed)
Depth (D2)	1150mm (with the door opened 90°)

Product information sheet (EN60436)

Supplier's name or trade mark: DAVOLINE

Supplier's address (b): Mar. Antypa 35 55535 – Thessaloniki Greece

Model identifier: DDW 1045E

General product parameters:

Parameter	Value	Parameter	Value	
Rated capacity ^(a) (ps)	10	Dimensions in cm	Height	82
			Width	45
			Depth	55
EI ^(a)	55,9	Energy efficiency class ^(a)	E ^(c)	
Cleaning performance index ^(a)	1,125	Drying performance index ^(a)	1,065	
Energy consumption in kWh [per cycle], based on the eco program using cold water fill. Actual energy consumption will depend on how the appliance is used.	0,755	Water consumption in litres [per cycle], based on the eco program. Actual water consumption will depend on how the appliance is used and on the hardness of the water.	8,4	
Program duration ^(a) (h:min)	3:55	Type	Built-in	
Airborne acoustical noise emissions ^(a) (dB(A) re 1 pW)	49	Airborne acoustical noise emission class ^(a)	C ^(c)	
Off-mode (W)	N/A	Standby mode (W)	0,49	
Delay start (W) (if applicable)	1,00	Networked standby (W) (if applicable)	N/A	

Minimum duration of the guarantee offered by the supplier (b): 24months

Additional information:

Weblink to the supplier's website, where the information in point 6 of Annex II to Commission Regulation (EU) 2019/2022 ⁽¹⁾ (b) is found: www.klimatechniki.gr

(a) for the eco program.

(b) changes to these items shall not be considered relevant for the purposes of paragraph 4 of Article 4 of Regulation (EU) 2017/1369.

(c) if the product database automatically generates the definitive content of this cell the supplier shall not enter these data.

(1) Commission Regulation (EU) 2019/2022 of 1 October 2019 laying down eco design requirements for household dishwashers pursuant to Directive 2009/125/EC of the European Parliament and of the Council amending Commission Regulation (EC) No 1275/2008 and repealing Commission Regulation (EU) No 1016/2010 (see page 267 of this Official Journal).

