

ΕΓΧΕΙΡΙΔΙΟ ΧΡΗΣΗΣ ΑΝΕΜΙΣΤΗΡΑ ΟΡΟΦΗΣ

- ΕΓΚΑΤΑΣΤΑΣΗ
- ΧΕΙΡΙΣΜΟΣ
- ΣΥΝΤΗΡΗΣΗ
- ΕΓΓΥΗΣΗ



LUCCI AIRFUSION CLIMATE II DC CEILING FAN

ΣΥΓΧΑΡΗΤΗΡΙΑ ΓΙΑ ΤΗΝ ΑΓΟΡΑ ΣΑΣ

Συγχαρητήρια για την αγορά ενός ανεμιστήρα οροφής χαμηλής κατανάλωσης. Ο συγκεκριμένος ανεμιστήρας λειτουργεί με συνεχές ρεύμα DC (direct current) μειώνοντας την κατανάλωση ρεύματος, αλλά κρατώντας σταθερή την ποιότητα χαμηλής στάθμης θορύβου και υψηλής ώθησης όγκου αέρα.

Εξοικονόμηση ενέργειας – Ο ηλεκτροκινητήρας συνεχούς ρεύματος (DC) είναι η τελευταία εξέλιξη στην τεχνολογία ανεμιστήρων οροφής, με μεγάλη απόδοση και εξοικονόμηση ενέργειας έως και 65% σε σύγκριση με ενός συμβατικού τύπου εναλλασσόμενου ρεύματος (AC) ηλεκτροκινητήρα.

Αθόρυβη λειτουργία – Ο συγκεκριμένος τύπος ηλεκτροκινητήρα είναι προγραμματισμένος έτσι ώστε να μειώνει αποδοτικά την στάθμη θορύβου του.

Λειτουργία με χαμηλές θερμοκρασίες – Με την χρήση συνεχούς ρεύματος η θερμοκρασία του ηλεκτροκινητήρα είναι χαμηλότερη σε σύγκριση με ενός εναλλασσόμενου, με αποτέλεσμα την αυξημένη διάρκεια ζωής του.

Ασύρματο τηλεχειριστήριο 6-ταχυτήτων, συνήθως οι συμβατικού τύπου ανεμιστήρες εναλλασσόμενου ρεύματος είναι 3-ταχυτήτων, σε αντίθεση οι συνεχούς ρεύματος DC είναι με 6 ταχύτητες προσφέροντας άνεση με μεγαλύτερο εύρος επιλογής ταχυτήτων αέρα.

ΟΔΗΓΙΕΣ ΑΣΦΑΛΕΙΑΣ

- 1) Η συσκευή αυτή δεν προορίζεται για χρήση από άτομα (συμπεριλαμβανομένου και παιδιών) με μειωμένη φυσική και νοηματική λειτουργία ή έλλειψη γνώσης και εμπειρίας χρήσης της συσκευής, εκτός αν είναι υπό επιτήρηση και τους έχουν χορηγηθεί οδηγίες χρήσης του προϊόντος από άτομο υπεύθυνο για την ασφάλεια τους.
- 2) Τα παιδιά θα πρέπει να επιβλέπονται και να μην θεωρούν ότι η χρήση της παρούσας συσκευής είναι για παιχνίδι.
- 3) Η ηλεκτρική συνδεσμολογία πρέπει να ακολουθεί τα Εθνικά και Ευρωπαϊκά πρότυπα.
- 4) Μην απορρίπτετε την συσκευή σε κοινούς κάδους απορριμμάτων αλλά μόνο σε επιλεγμένους για την απόρριψη ηλεκτρικών συσκευών. Επικοινωνήστε με τον τοπικό φορέα σας για την διαθεσιμότητα τους. Η μη ορθή απόρριψη ηλεκτρικών συσκευών μπορεί να προκαλέσει μόλυνση του υδροφόρου ορίζοντα και επακολούθως μόλυνση στην τροφική αλυσίδα προκαλώντας προβλήματα στην υγεία σας.
- 5) Η οροφή/δοκός που προορίζεται να τοποθετηθεί ο ανεμιστήρας πρέπει να είναι ικανή στήριξης βάρους άνω των 30(Kg) κιλών.
- 6) Βάση των Ευρωπαϊκών πρότυπων ασφάλειας και χρήσης, τα πτερύγια του ανεμιστήρα πρέπει να βρίσκονται σε απόσταση μεγαλύτερη των 2,3 μέτρων από το δάπεδο.
- 7) Ο συγκεκριμένος τύπος/μοντέλο ανεμιστήρα προορίζεται για εσωτερική χρήση και MONO, η τοποθέτηση και λειτουργία του σε μέρη εκτεθειμένα σε νερό ή υγρασία μπορεί να είναι επικίνδυνη και δεν καλύπτεται από την εγγύηση.
- 8) Η εγκατάσταση του ανεμιστήρα πρέπει να γίνεται μόνο από εξουσιοδοτημένο τεχνικό.



This fan is suitable for indoor use only.

ΞΕΚΙΝΩΝΤΑΣ.

Αφαιρέστε την συσκευασία και βεβαιωθείτε ότι εμπεριέχει τα ακόλουθα:

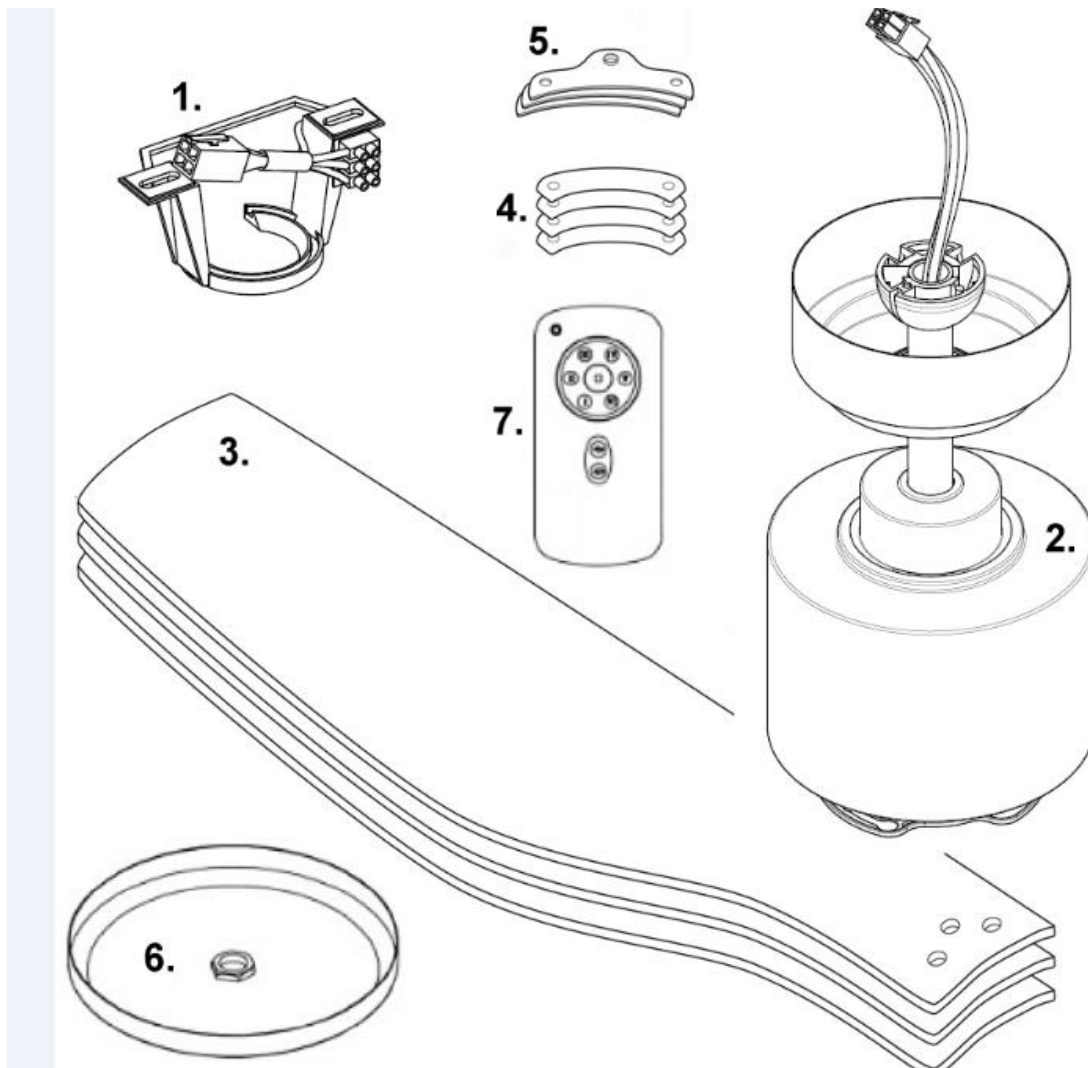


Fig. 1

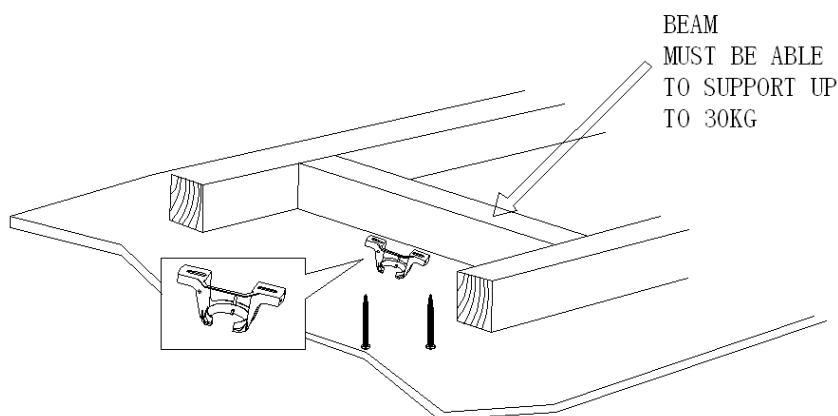
- | | | | |
|---|---|----|--|
| 1 | Βραχίονας τοποθέτησης x 1 | 7 | Ασύρματο χειριστήριο μαζί με την επιποχία θήκη του x 1 set |
| 2 | Συναρμολόγηση κορμός ηλεκτροκινητήρα, ράβδου στήριξης, κάλυμμα βραχίονα και κάλυμμα βιδών του καλύμματος βραχίονα x 1 | 8 | Επιπλέον Μηχανόβιδες x 1 (δεν απεικονίζονται) |
| 3 | Πτερύγια x 3 | 9 | Νοβοπανόβιδες x 2 (δεν απεικονίζονται) |
| 4 | Ίνες πτερυγίων x 3 | 10 | Κιτ ζυγοστάθμισης x 1 set (δεν απεικονίζονται) |
| 5 | Κιτ υποστήριξης πτερυγίων x 3 | 11 | Βίδες για το υποστήριγμα του τηλεχειριστηρίου x 2 (δεν απεικονίζονται) |
| 6 | Κάτω κάλυμμα x 1 | 12 | 12V Μπαταρίες τηλεχειριστηρίου x 1 (δεν απεικονίζονται) |

ΑΠΑΡΑΙΤΗΤΑ ΕΡΓΑΛΕΙΑ

- Ίσιο κατσαβίδι Phillips.
- Πένσα
- 'Γαλλικό κλειδί'
- Σκάλα
- Κόπτη καλωδίων
- Καλωδίωση, καλώδιο παροχής σύμφωνα με τα εθνικά και ευρωπαϊκά πρότυπα για συσκευές ανάλογου τύπου.

ΤΟΠΟΘΕΤΗΣΗ ΤΟΥ ΒΡΑΧΙΟΝΑ

- Ο ανεμιστήρας πρέπει να τοποθετηθεί σε μέρος ώστε οι άκρες των πτερυγίων να απέχουν τουλάχιστον 30cm από οποιοδήποτε αντικείμενο ή τοίχο στον περιβάλλοντα χώρο.
- Ασφαλίστε τον βραχίονα στήριξης στην οροφή, ικανής στήριξης βάρους άνω των 30 κιλών (Kg), με τις μακριές βίδες που σας παρέχονται. Βεβαιωθείτε ότι τουλάχιστον 30 χιλιοστά των βιδών έχουν εισχωρήσει/βιδώσει στην οροφή.



NOTE: PICTURE IS FOR REPRESENTATION ONLY AND DO NOT REPRESENT THE ACTUAL BRACKET.

Fig. 2

Σημείωση: Οι βίδες στήριξης του βραχίονα που σας παρέχονται προορίζονται μόνο για χρήση σε ξύλο. Για τοποθέτηση σε οροφή διαφορετικού υλικού αντικαταστήστε τις, με τις ανάλογες.

ΚΕΚΛΙΜΕΝΗ ΟΡΟΦΗ

Ο συγκεκριμένος τύπος βραχίονα στήριξης είναι ικανός για εγκατάσταση σε οροφές με κλίση μέχρι 20 μοιρών.

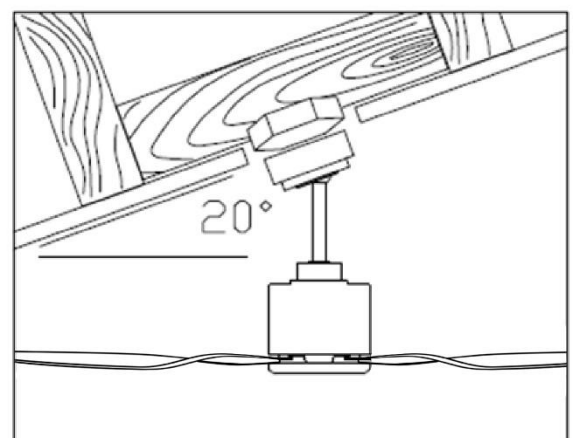


Fig. 3

This fan is suitable for indoor use only.



ΤΟΠΟΘΕΤΗΣΗ ΑΝΕΜΙΣΤΗΡΑ ΣΤΟΝ ΒΡΑΧΙΟΝΑ**Εγκατάσταση της ράβδου στήριξης**

- Σηκώστε τον κορμό του ανεμιστήρα πάνω στον βραχίονα υποστήριξης. Fig.4
- Επιβεβαιώστε ότι η εγκοπή της σφαιρικής αρθρώσεως είναι ευθυγραμμισμένη πάνω στο 'stopper' του βραχίονα στήριξης αποτρέποντας την περιστροφή της. Fig. 5

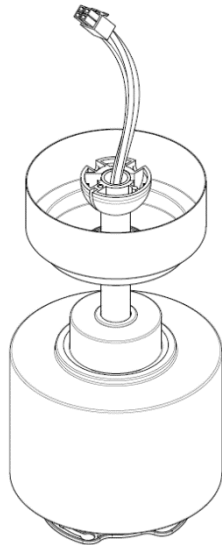


Fig. 4

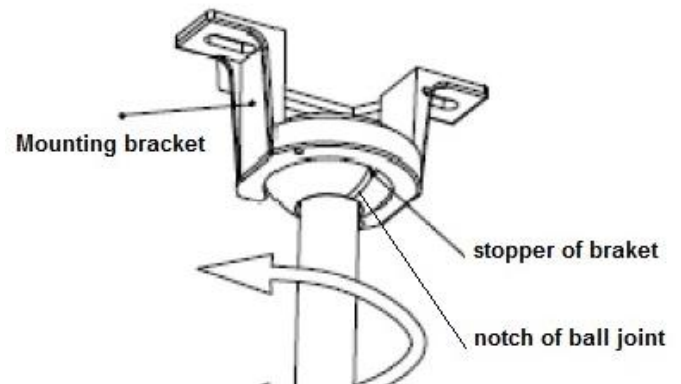


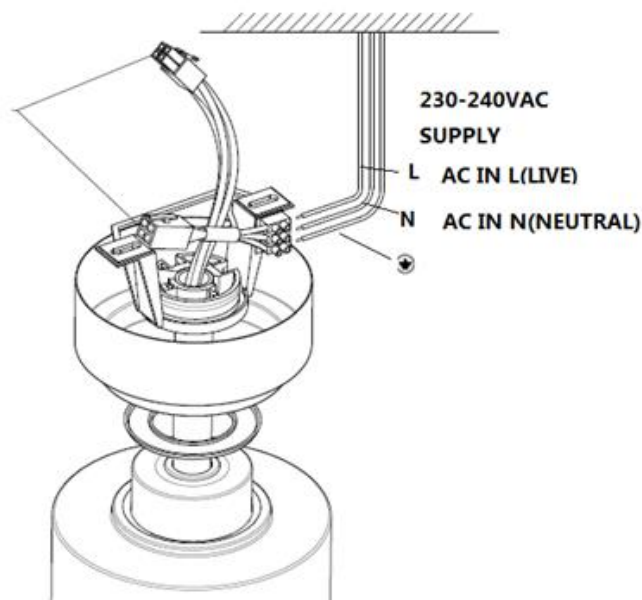
Fig. 5

ΠΡΟΕΤΟΙΜΑΣΙΑ ΚΑΙ ΕΚΠΟΝΗΣΗ ΤΗΣ ΗΛΕΚΤΡΟΛΟΓΙΚΗΣ ΕΓΚΑΤΑΣΤΑΣΗΣ

ΠΡΟΣΟΧΗ! ΓΙΑ ΤΗΝ ΑΣΦΑΛΕΙΑ ΣΑΣ, ΟΛΕΣ ΟΙ ΗΛΕΚΤΡΙΚΕΣ ΕΡΓΑΣΙΕΣ ΠΡΕΠΕΙ ΝΑ ΓΙΝΟΝΤΑΙ ΑΠΟ ΕΞΟΥΣΙΟΔΟΤΗΜΕΝΟ ΤΕΧΝΙΚΟ.

ΣΗΜΕΙΩΣΗ: ΣΕ ΠΕΡΙΠΤΩΣΗ ΠΑΡΟΥΣΙΑΣ ή ΕΓΚΑΤΑΣΤΑΣΗΣ 2 ΚΑΙ ΑΝΩ ΑΝΕΜΙΣΤΗΡΩΝ ΜΕ ΑΣΥΡΜΑΤΟ ΧΕΙΡΙΣΤΗΡΙΟ ΣΕ ΚΟΙΝΟ ΧΩΡΟ, ΕΝΑΣ ΔΙΑΚΟΠΤΗΣ ΕΙΝΑΙ ΑΠΑΡΑΙΤΗΤΟΣ ΓΙΑ ΚΑΘΕ ΕΝΑ ΣΕΤ ΑΝΕΜΙΣΤΗΡΑ ΓΙΑ ΤΟΝ ΜΕΤΕΠΕΙΤΑ ΣΥΝΓΧΡΟΝΙΣΜΟ/ΖΕΥΞΗ ΜΕΤΑΞΥ ΠΟΜΠΟΥ ΚΑΙ ΔΕΚΤΗ.

Fig. 6



ΤΟΠΟΘΕΤΗΣΗ ΚΑΛΥΜΜΑΤΟΣ ΒΡΑΧΙΟΝΑ ΥΠΟΣΤΗΡΙΞΗΣ

- Χαλαρώστε τις 2 βίδες που βρίσκονται στο κάτω μέρος του βραχίονα υποστήριξης.
- Φέρτε το κάλυμμά πάνω στον βραχίονα και περάστε το από τις βίδες του βραχίονα, ύστερα περιστρέψτε το κάλυμμά έτσι ώστε το στενό μέρος των οπών του καλύμματος να έχει αγκαλιάσει τον κορμό των βιδών. Ασφαλίστε το κάλυμμά βιδώνοντας τις βίδες. Παρακαλείστε να δώσετε προσοχή, κατά την παραπάνω εκτέλεση τα καλώδια να είναι τακτοποιημένα αποφεύγοντας των τραυματισμό τους κατά την τοποθέτηση του καλύμματος.
- Τέλος τοποθετήστε το καπάκι βιδών (canopy cover) πάνω στον βραχίονα.

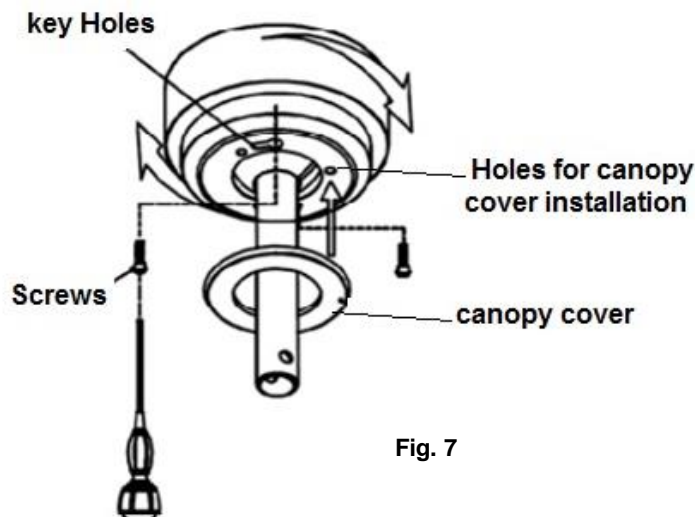


Fig. 7

ΤΟΠΟΘΕΤΗΣΗ ΠΤΕΡΥΓΙΩΝ

- Περάστε τις βίδες με την συγκεκριμένη σειρά από το κιτ υποστήριξης, το πτερύγιο και τις ίνες και ασφαλίστε κάθε ένα από αυτά βιδώνοντας τα, πάνω στον κορμό του ανεμιστήρα. Fig. 11
- Επαναλάβετε το ίδιο για όλα τα πτερύγια.
- Τέλος, τοποθετήστε το κάτω κάλυμμα στον άξονα του ανεμιστήρα περιστρέφοντας το με την φορά του ρολογιού.

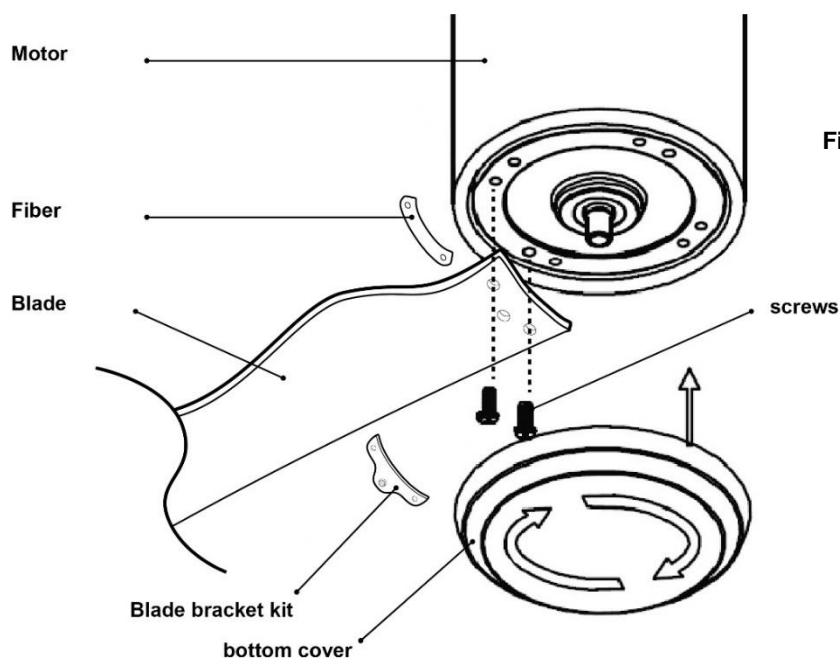


Fig. 8



This fan is suitable for indoor use only.

ΤΟΠΟΘΕΤΗΣΗ ΤΟΥ ΚΙΤ ΦΩΤΙΣΜΟΥ (Προαιρετικό)

ΣΗΜΕΙΩΣΗ: Η τοποθέτηση και συνδεσμολογία του κιτ φωτισμού πρέπει να γίνεται μόνο από εξουσιοδοτημένο τεχνικό.

ΣΗΜΕΙΩΣΗ: Το κιτ φωτισμού παρέχεται σε κάποιους τύπους ανεμιστήρων και σε άλλους θεωρείται προαιρετικό.

1. Αφαιρέστε το κάτω κάλυμμα από τον άξονα.
2. Αφαιρέστε το συσπασμένο από τον σύνδεσμο των καλωδίων του κιτ.
3. Για την τοποθέτηση του κιτ φωτισμού ανατρέξτε στις οδηγίες τοποθέτησης του κιτ φωτισμού.

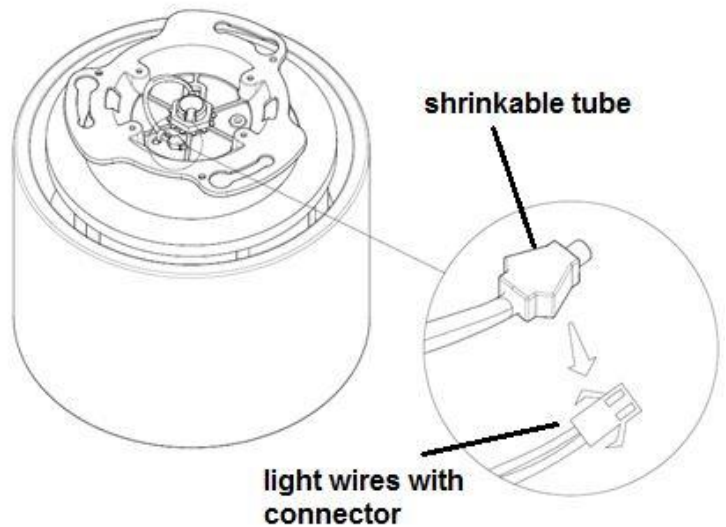


Fig. 9

ΧΡΗΣΗ ΤΟΥ ΑΝΕΜΙΣΤΗΡΑ ΜΕ ΑΣΥΡΜΑΤΟ ΧΕΙΡΙΣΤΗΡΙΟ**Ζεύξη/συγχρονισμός πομπού και δέκτη -Σε περίπτωση λειτουργίας 2 και άνω συσκευών σε κοινό χώρο**

Σε περίπτωση παρουσίας 2 και άνω συσκευών σε κοινό χώρο υπάρχει η επιλογή συγχρονισμού/ζεύξης του τηλεχειριστήριου σε μια συγκεκριμένη συσκευή, δίνοντας σας την άνεση επιλεγμένης λειτουργίας στην συσκευή αυτή χωρίς την επιρροή του πομπού με άλλη.

Ο επιλογέας τύπου DIP του τηλεχειριστήριου βρίσκεται στον χώρο τοποθέτησης των μπαταριών. Η σωστή διαμόρφωση του επιλογέα DIP θα σας προσφέρει μια αποκλειστική εκπομπή συχνότητας δεσμεύοντας τον πομπό/τηλεχειριστήριο σε μια συσκευή και μόνο.

ΣΗΜΕΙΩΣΗ: Επιβεβαιώστε ότι ο δέκτης είναι ανοιχτός/ON πριν την απόπειρα ζεύξης αυτών.

Συγχρονισμός/Ζεύξη για τον ανεμιστήρα οροφής Νο1:

- Κλειστέ την παροχή ρεύματος και στους δυο(ή περισσότερους) ανεμιστήρες.
- Αφαιρέστε το καπάκι από τον χώρο μπαταριών του τηλεχειριστήριου για να έχετε πρόσβαση στον επιλογέα DIP. Αυτός θα είναι ο πομπός Νο1(transmitter-1).
- Αλλάξτε θέση στον επιλογέα DIP του τηλεχειριστήριου/πομπού Νο1 έτσι ώστε να διαφέρει η θέση, σε σχέση με του τηλεχειριστήριου/Πομπού Νο2. Δείτε εικόνα Fig.13



- Τοποθετήστε την μπαταρία 12VDC .Επιβεβαιώστε ότι οι πόλοι της μπαταρίας είναι συνδεδεμένοι σωστά.
- Τυνη on/Ανοίξτε την παροχή στον ανεμιστήρα που θέλετε να συγχρονίσετε το τηλεχειριστήριο/Πομπός Νο1 και θεωρήστε τον σαν δέκτη Νο1. Μην ανοίξετε την παροχή στους υπολοίπους ανεμιστήρες (ο κάθε ένας ανεμιστήρας πρέπει να έχει ανεξάρτητη παροχή ρεύματος από τους υπολοίπους).
- Πιέστε παρατεταμένα το κομβίον 'SET' του τηλεχειριστήριου Νο1 για 6 δευτερόλεπτα, μέσα σε 60 δευτερόλεπτα από την στιγμή που ανοίξατε την παροχή ρεύματος στον ανεμιστήρα που επιθυμείτε.
- Τέλος, το τηλεχειριστήριο θα πρέπει να έχει συγχρονιστεί. Επιβεβαιώστε δίνοντας εντολή λειτουργίας στον ανεμιστήρα από το κομβίον ON/OFF ή από το κομβίο επιλογής ταχύτητας.

Συγχρονισμός/Ζεύξη για τον ανεμιστήρα οροφής Νο2:

- Κλειστέ την παροχή ρεύματος και στους δυο(η περισσότερους) ανεμιστήρες.
- Αφαιρέστε το καπάκι από τον χώρο μπαταριών του τηλεχειριστήριου για να έχετε πρόσβαση στον επιλογέα DIP. Αυτός θα είναι ο πομπός Νο2(transmitter-2).
- Αλλάξτε θέση στον επιλογέα DIP του τηλεχειριστήριου/πομπός Νο2 έτσι ώστε να διαφέρει η θέση, σε σχέση με του τηλεχειριστήριου/Πομπός Νο1. Δείτε εικόνα Fig.12
- Τοποθετήστε την μπαταρία 12VDC. Επιβεβαιώστε ότι οι πόλοι της μπαταρίας είναι συνδεδεμένοι σωστά.
- Τυνη on/Ανοίξτε την παροχή στον ανεμιστήρα/Δέκτη Νο2 αλλά κρατήστε την παροχή κλειστή στον ανεμιστήρα/Δέκτη Νο1.
- Πιέστε παρατεταμένα το κομβίον 'SET' του τηλεχειριστήριου/Πομπού Νο2 για 6 δευτερόλεπτα, μέσα σε 60 δευτερόλεπτα από την στιγμή που ανοίξατε την παροχή ρεύματος στον ανεμιστήρα που επιθυμείτε (ανεμιστήρα/Δέκτη Νο2).
- Τέλος το τηλεχειριστήριο θα πρέπει να έχει συγχρονιστεί. Επιβεβαιώστε δίνοντας εντολή λειτουργίας στον ανεμιστήρα από το κομβίον ON/OFF ή από το κομβίο επιλογής ταχύτητας.

Σημείωση: Η ζεύξη/συγχρονισμός πομπού και δέκτη δεν είναι απαραίτητη σε παρουσία μόνο ενός ανεμιστήρα οροφής/συσκευής. Σε περίπτωση 2 συσκευών και άνω σε κοινό χώρο ακολουθήστε την παραπάνω διαδικασία.

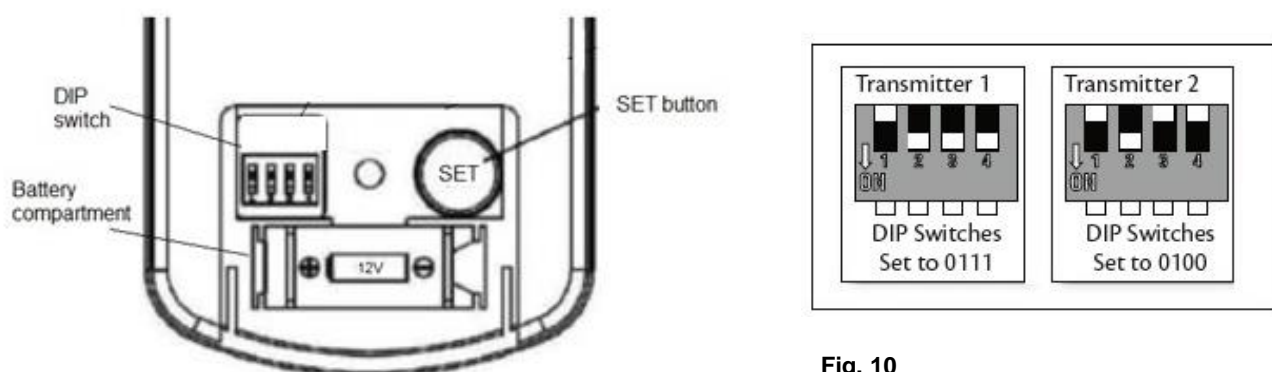


Fig. 10



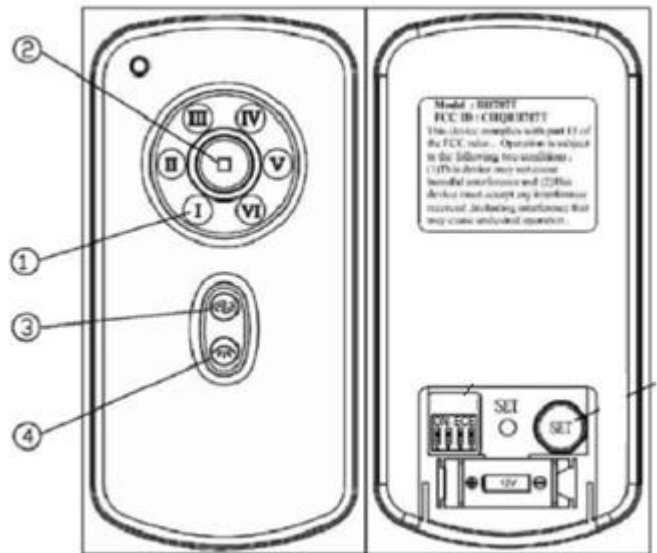
ΑΣΥΡΜΑΤΟ ΧΕΙΡΙΣΤΗΡΙΟ

○,1- ΚΟΜΒΙΑ ΡΥΘΜΙΣΗΣ ΤΑΧΥΤΗΤΑΣ ΤΟΥ ΑΝΕΜΙΣΤΗΡΑ:

Παρέχονται 6 επιλογές ταχύτητας του ανεμιστήρα. Κομβίων

○,I είναι για την ελάχιστη ταχύτητα, και κομβίων ○,VI είναι για την μέγιστη ταχύτητα.

ΣΗΜΕΙΩΣΗ: ΟΤΑΝ ΒΑΖΕΤΕ ΓΙΑ ΠΡΩΤΗ ΦΟΡΑ ΣΕ ΛΕΙΤΟΥΡΓΙΑ ΤΟΝ ΑΝΕΜΙΣΤΗΡΑ ή ΤΟΥ ΑΝΟΙΞΑΤΕ ΤΗΝ ΠΑΡΟΧΗ ΡΕΥΜΑΤΟΣ, ΘΑ ΠΡΕΠΕΙ ΝΑ ΕΚΚΙΝΗΣΕΤΕ ΤΗΝ ΛΕΙΤΟΥΡΓΙΑ ΤΟΥ ΜΕ ΤΗΝ ΕΠΙΛΟΓΗ ΤΗΣ ΜΕΓΙΣΤΗΣ ΤΑΧΥΤΗΤΑΣ, ΚΟΜΒΙΟ “○,VI” ΑΡΧΙΚΑ ΚΑΙ ΎΣΤΕΡΑ ΝΑ ΕΠΙΛΕΞΕΤΕ ΜΙΑ ΧΑΜΗΛΟΤΕΡΗ.



ΛΟΓΩ ΤΟΥ ΗΛΕΚΤΡΟΚΙΝΗΡΑ ΣΥΝΕΧΟΥΣ ΡΕΥΜΑΤΟΣ, Ο ΑΝΕΜΙΣΤΗΡΑΣ ΧΡΕΙΑΖΕΤΑΙ ΕΝΑ ΔΙΑΣΤΗΜΑ 5-10 ΔΕΥΤΕΡΟΛΕΠΤΩΝ ΓΙΑ ΝΑ ΑΝΤΙΔΡΑΣΕΙ ΣΤΙΣ ΕΝΤΟΛΕΣ ΤΟΥ ΧΕΙΡΙΣΤΗΡΙΟΥ (ΠΧ ΑΛΛΑΓΗ ΤΑΧΥΤΗΤΑΣ Ή ΑΝΤΙΣΤΡΟΦΗΣ ΠΕΡΙΣΤΡΟΦΗΣ)

○,2- ΚΟΜΒΙΟ OFF/ΤΕΡΜΑΤΙΣΜΟΣ ΛΕΙΤΟΥΡΓΙΑΣ:

Πιέστε για να κλείσετε τον ανεμιστήρα.

Fig. 11

○,3- ΚΟΜΒΙΟ ΑΝΤΙΣΤΡΟΦΗΣ ΠΕΡΙΣΤΡΟΦΗΣ:

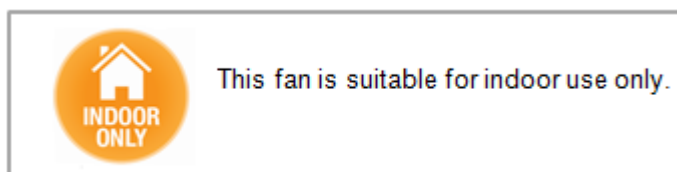
Πιέστε για να αλλάξετε την φορά περιστροφής των πτερυγίων. Ο ανεμιστήρας πρέπει να είναι σε λειτουργία.

○,4- ΚΟΜΒΙΟ ΧΕΙΡΙΣΜΟΥ ΦΩΤΙΣΜΟΥ:

Πιέστε για να ανοίξετε/κλείσετε τον φωτισμό.

Ο ΔΕΚΤΗΣ ΠΑΡΕΧΕΙ ΤΑ ΠΑΡΑΚΑΤΩ ΕΠΙΠΕΔΑ ΑΣΦΑΛΕΙΑΣ ΕΝΑΝΤΙΑ ΣΕ:

- **ΘΕΣΗ ΑΣΦΑΛΕΙΑΣ:** ο δέκτης είναι ενσωματωμένος με αισθητήρα παρεμπόδισης, σε περίπτωση αίσθησης παρεμπόδισης κατά την περιστροφή, ο ηλεκτροκινητήρας θα μπει σε θέση ασφαλείας σταματώντας την προσπάθεια περιστροφής του και διακόπτοντας την παροχή ρεύματος μετά από 30 δευτερόλεπτα. Παρακαλείστε να αφαιρέσετε τυχόν εμπόδια πριν την επανεκκίνηση του. Για την επαναφορά του σε λειτουργία απλώς διακόψτε την παροχή ρεύματος και επανεκκινήστε .
- **ΠΡΟΣΤΑΣΙΑ ΑΣΦΑΛΕΙΑΣ ΑΝΙΧΝΕΥΣΗΣ ΚΑΤΑΝΑΛΩΣΗΣ ΑΝΩ ΤΩΝ 80W:** όταν ο δέκτης ανιχνεύσει κατανάλωση έντασης άνω των 80W θα μπει σε στάση λειτουργίας, διακόπτοντας την παροχή ρεύματος στον ηλεκτροκινητήρα. Επανεκκινήστε τον ανεμιστήρα 5 δευτερόλεπτα μετά από την διακοπή του.



ΔΙΟΡΘΩΣΗ ΖΕΥΞΗΣ/ΣΥΓΧΡΟΝΙΣΜΟΥ ΠΟΜΠΟΥ-ΔΕΚΤΗ

Σε περίπτωση απώλειας επικοινωνίας μεταξύ πομπού-δέκτη κατά την εγκατάσταση του ή στην διάρκεια χρήση του ανεμιστήρα, η επικοινωνία πρέπει να διορθωθεί. Παρακάτω περιγράφονται οι ενδείξεις απώλειας επικοινωνίας και πώς διορθώνονται.

ΕΝΔΕΙΞΕΙΣ:

- Απώλεια χειρισμού – Ο ανεμιστήρας περιστρέφεται μόνο στην μέγιστη ταχύτητα μετά την εγκατάσταση του
- Απώλεια χειρισμού – Απώλεια λειτουργίας αντίστροφης περιστροφής μετά την εγκατάσταση του
- Απώλεια χειρισμού – το ασύρματο τηλεχειριστήριο δεν επικοινωνεί με τον δέκτη.

Λύσεις:

Αν ο ανεμιστήρας περιστρέφεται συνεχώς στην μέγιστη ταχύτητα, τότε η ηλεκτρική συνδεσμολογία του είναι σωστή κατά την εγκατάσταση του. Όταν ο ανεμιστήρας λειτουργεί ΜΟΝΟ στην μέγιστη ταχύτητα και δεν λειτουργεί στην επιλογή αντίστροφης περιστροφής ή άλλη εντολή λειτουργίας, συνίσταται να διορθώσετε την ζεύξη/συγχρονισμό του πομπού με τον δέκτη. Παρακαλείστε να ακολουθήσετε τα παρακάτω βήματα:

- A. Αφαιρέστε το καπάκι του χώρου της μπαταρίας. Ελέγξτε ότι υπάρχει το αυτοκόλλητο συχνότητας 434MHz, επιβεβαιώστε ότι η μπαταρία είναι τοποθετημένη σωστά και ότι το κόκκινο LED (λαμπάκι) ένδειξης αναβοσβήνει(λειτουργεί). Σε περίπτωση των ανωτέρων το τηλεχειριστήριο λειτουργεί ορθά.



- B. Διακόψτε την παροχή ρεύματος στον ανεμιστήρα για περισσότερο των 30 δευτερολέπτων και επαναφέρατε. Πιέστε παρατεταμένα το κομβίον 'SET' για 6 δευτερόλεπτα μέσα σε εύρος 60 δευτερολέπτων από την επαναφορά του ρεύματος.





- C. Πιέστε τα κομβία του τηλεχειριστήριου για να φέρετε τον ανεμιστήρα σε λειτουργία. Στο τέλος των παραπάνω βημάτων θα πρέπει να έχει διορθωθεί η επικοινωνία μεταξύ του πομπού/δέκτη έχοντας πλήρη χειρισμό λειτουργίας. Σε περίπτωση μη αποτελέσματος παρακαλείστε να ακολουθήσετε τα παρακάτω βήματα.
- D. Οι ρυθμιστές DIP από κατασκευής είναι με όλους τους 'επιλογείς' στην θέση 'πάνω' και μπορούν να ρυθμιστούν σε οποιαδήποτε θέση μεταξύ 16 διαμορφώσεων (εξαιρουμένου του πάνω-πάνω-κάτω-κάτω). Επιλέξτε μια διαφορετική διαμόρφωση πέρα του εργοστασίου.



- E. Παρακαλείστε επαναλάβετε τα βήματα (A) έως~(C) και ελέγξτε την λειτουργία.
- F. Αν το πρόβλημα παραμένει έναντι των διενεργιών A) έως (D), και ακόμα δεν έχετε έλεγχο, παρακαλείστε να έρθετε σε επαφή με το κατάστημα αγορά σας για αντικατάσταση τηλεχειριστήριου ή δέκτη.

ΣΗΜΕΙΩΣΗ : Για την ασφάλεια σας, η εγκατάσταση ενός νέου δέκτη πρέπει να γίνεται από εξουσιοδοτημένο τεχνικό.

ΣΗΜΕΙΩΣΗ: Κατά την διάρκεια διόρθωσης πομπού/δέκτη σε ανεμιστήρες συνεχούς ρεύματος, ο ανεμιστήρας λειτουργεί αυτόματα στην μέγιστη ταχύτητα με αντιστροφή φορά για 90 δευτερόλεπτα και ύστερα για αλλά 90 δευτερόλεπτα με φορά αντιστροφή του προηγούμενου. Κατά την διάρκεια αυτήν ΜΗΝ πατάτε κομβία στο τηλεχειριστήριο.



This fan is suitable for indoor use only.

ΖΥΓΟΣΤΑΘΜΙΣΗ/ΤΑΛΑΝΤΩΣΗ

Παρακαλείστε να λάβετε υπόψη ότι όλοι οι ανεμιστήρες οροφής ακόμα και ίδιου τύπου δεν συμπεριφέρονται με τον ίδιο τρόπο κατά την περιστροφή τους, κάποιιοι μπορεί να έχουν μεγαλύτερη ή μικρότερη απόκλιση/μετατόπιση κατά την διάρκεια περιστροφής τους σε σχέση με τον νοητό κάθετο άξονα τους. Απόκλιση μερικών εκατοστών (cm) θεωρείται φυσιολογική και μέσα στις ανοχές λειτουργίας του, δεν προμηνύει κάποια δυσλειτουργία.

Αν και ακόμα με την ομαδοποίηση, αρίθμηση και επιλογή των πτερυγίων ανά βάρος, είναι αδύνατο να εξαλειφθεί πλήρως η ταλάντωση τους. Αυτό δεν πρέπει να θεωρείται σαν σφάλμα. Οι ανεμιστήρες οροφής τείνουν να μετατοπίζονται κατά την περιστροφή τους λόγω του ότι ΔΕΝ ΕΙΝΑΙ ΑΚΑΜΠΤΑ ασφαλισμένοι.

Ακολουθήστε τα παρακάτω για να μειώσετε την ταλάντωση:

- 1) Ελέγξτε ότι όλες οι βίδες είναι τοποθετημένες και βιδωμένες ορθά.
- 2) Προβλήματα ταλάντωσης μπορεί να επιφέρει η μεταξύ τους υψομετρική διαφορά στα άκρα των πτερυγίων. Μετρήστε ότι η απόσταση όλων των πτερυγίων από την οροφή είναι ίδια.

Εάν οι μετρήσεις δεν είναι ίδιες:

- Ελέγξτε ότι οι βίδες των πτερυγίων δεν είναι χαλαρές ή υπερβολικά βιδωμένες.
- Πτερύγιο το οποίο έχει χάσει την αρχική μορφή του μπορεί να προκαλέσει ταλάντωση, ελέγξτε αφαιρώντας το και τοποθετήστε το σε επίπεδη επιφάνεια. Ένα σωστό πτερύγιο θα εφάπτεται σε όλη την επιφάνεια του.

- 3) Ένας τρόπος ελέγχου ευθυγράμμισης των πτερυγίων είναι με την βοήθεια ενός χάρακα/ρίγας. Δείτε εικόνα Figure.12 Τοποθετήστε τον χάρακα κάθετα στην οροφή και περιστρέψτε ελαφρά, βεβαιώνοντας ότι όλα τα πτερύγια περιστρέφονται στο ίδιο ύψος. Αν κάποιο από αυτά δεν είναι ευθυγραμμισμένο, τότε έχει χάσει την αρχική του μορφή, έχει στρεβλωθεί ή οι βίδες του είναι υπερβολικά και μη ισοδύναμα βιδωμένες ή χαλαρές.

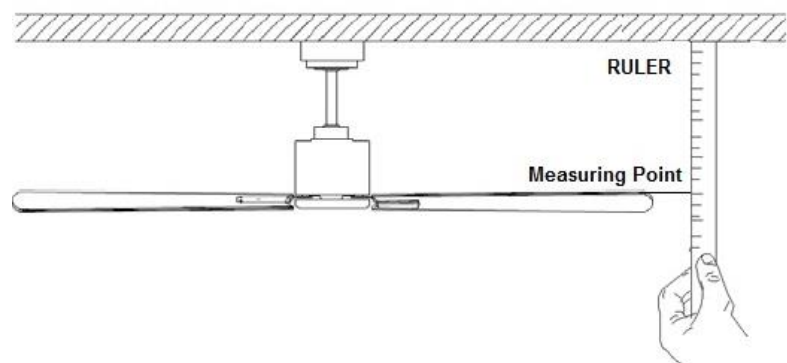


Fig. 12

ΚΙΤ ΖΥΓΟΣΤΑΘΜΙΣΗΣ

1. Ένα κιτ ζυγοστάθμισης σας παρέχεται για να ζυγοσταθμίσετε τον ανεμιστήρα σας κατά την αρχική εγκατάσταση του. Παρακαλείστε να δείτε τις οδηγίες ζυγοστάθμισης.
2. Το κιτ ζυγοστάθμισης μπορεί να ξαναχρησιμοποιηθεί. Μην το απορρίπτετε και αποθηκεύστε το για τυχόν μελλοντική χρήση.



This fan is suitable for indoor use only.

ΦΡΟΝΤΙΔΑ**ΦΡΟΝΤΙΔΑ & ΚΑΘΑΡΙΣΜΟΣ**

- Περιοδικός καθαρισμός είναι η μόνη φροντίδα που χρειάζεται ο ανεμιστήρας σας. Χρησιμοποιείτε ένα μαλακό πανί για την αποφυγή εκδορών. Παρακαλείστε κατά την διάρκεια αυτήν μην έχετε τον ανεμιστήρα σε λειτουργία και διακόψτε την παροχή ρεύματος.
- Μην χρησιμοποιείται νερό κατά την διάρκεια καθαρισμού. Μπορεί να προκαλέσει ζημιά στον ηλεκτροκινητήρα και στα πτερύγια ακόμα και κίνδυνο ΗΛΕΚΤΡΟΠΛΗΞΙΑΣ.

ΠΑΡΟΧΗ ΕΓΓΥΗΣΗΣ

Ο κατασκευαστής καλύπτει πραγματικά σφάλματα, ελαττώματα που μπορεί να προκύψουν και ΟΧΙ παράπονα πχ θορύβου του ανεμιστήρα/ηλεκτροκινητήρα κατά την λειτουργία του. Όλοι οι ηλεκτροκινητήρες παράγουν ήχο.

ΕΥΡΩΠΑΙΟΥΣ ΚΑΤΑΝΑΛΩΤΕΣ – Παρακαλείστε να έρθετε σε επαφή με το κατάστημα αγοράς του ανεμιστήρα σας.

ΑΚΑΝΟΝΙΣΤΗ ΠΕΡΙΣΤΡΟΦΗ-ΤΑΛΑΝΤΩΣΗ

- Όλοι οι ανεμιστήρες οροφής τείνουν να μετατοπίζονται κατά την περιστροφή τους επειδή ότι δεν είναι άκαμπτα ασφαλισμένοι, εάν ήταν θα προκαλούσαν υπερβολικούς κραδασμούς και καταπόνηση στην οροφή και στα εξαρτήματα τους.
- Μετατόπιση μερικών εκατοστών (cm) από τον νοητό κάθετο άξονα τους είναι φυσιολογική και δεν προμηνύει κάποια δυσλειτουργία ή πτώση του ανεμιστήρα από την οροφή.
- Οι ανεμιστήρες οροφής είναι ασφαλώς συγκρατημένοι από τα μεταλλικά εξαρτήματα τους με λαστιχένιους αποσβεστήρες κραδασμών και σφαιρική άρθρωση για την ελευθερία κίνησης τους.
- Παρακαλείστε να λάβετε υπόψη ότι όλοι οι ανεμιστήρες δεν συμπεριφέρονται το ίδιο, ακόμα και οι ίδιου τύπου. Κάποιοι μπορεί να μετατοπίζονται/αποκλίνουν λιγότερο ή περισσότερο από άλλους.

ΦΥΣΙΚΗ ΦΘΟΡΑ

Λειτουργία με εξαρτήματα σπειρώματος μη βιδωμένα ορθά ή φορείς πτερυγίων ελαφρώς λυγισμένων, λόγω σθεναρού καθαρισμού και πρόσκρουσης, που προκαλούν ταλάντωση και θόρυβο ΔΕΝ ΚΑΛΥΠΤΟΝΤΑΙ από την εγγύηση. Με λίγη φροντίδα και περιποίηση μπορεί να μειώσετε τέτοιου είδους προβλήματα.

ΘΟΡΥΒΟΣ ΤΗΝ ΝΥΧΤΑ

Δεν καλύπτεται από την εγγύηση. Αν ένας ανεμιστήρας παρουσιάζει ένα σφάλμα θα το παρουσιάζει επανειλημμένα. Συνήθως κατά την διάρκεια της νύχτας, λόγω ησυχίας, μπορείτε να ακούσετε ήχους του ηλεκτροκινητήρα που δεν τους ακούτε κατά την διάρκεια της ημέρας. Ακόμα και λόγω μικρών διακυμάνσεων του ρεύματος και της συχνότητας του μπορεί να προκαλεί διαφορετικούς ήχους από τους συνήθεις που παράγει ο ηλεκτροκινητήρας, θεωρείται απολυτά φυσιολογικό.

ΦΩΤΙΣΜΟΣ ΑΝΕΜΙΣΤΗΡΑ

Εκτός ελαττωματικού εξαρτήματος από τον κατασκευαστή, λαμπτήρες φωτισμού ΔΕΝ ΚΑΛΥΠΤΟΝΤΑΙ από την εγγύηση που σας παρέχεται. Επίσης ήχοι και κραδασμοί είναι πιο συνήθεις σε ανεμιστήρες με kit φωτισμού Παραδείγματος χάριν, ένα γυάλινο κάλυμμα λάμπας φωτισμού σε περίπτωση που δεν έχει τοποθετηθεί σωστά ή χαλαρώσει λόγω κραδασμών μπορεί να προκαλέσει ήχους- κροτάλισμα. Με λίγη φροντίδα και περιποίηση μπορείτε να το αποφύγετε αυτό.



ΛΙΣΤΑ ΕΛΕΓΧΟΥ ΑΝΤΙΜΕΤΩΠΙΣΗΣ ΠΡΟΒΛΗΜΑΤΩΝ

Πάντα να ελέγχετε την λίστα ελέγχου που εμπεριέχετε στο εγχειρίδιο χρήσης προτού αναφέρετε τυχόν προβλήματα που μπορεί να παρουσιαστούν. Άσκοπες κλήσης ή επισκέψεις εξουσιοδοτημένου τεχνικού είναι άβολες προς όλους και προκαλούν χρέωση υπηρεσιών.

Για την ασφάλεια σας, κατά την διάρκεια αντιμετώπισης προβλημάτων ο ανεμιστήρας να μην είναι σε λειτουργία.

ΠΡΟΒΛΗΜΑΤΑ	ΠΙΘΑΝΑ ΑΙΤΙΑ	ΤΡΟΠΟΙ ΑΝΤΙΜΕΤΩΠΙΣΗΣ
1. Μη εκκίνηση του ανεμιστήρα (Προσοχή: Ο ανεμιστήρας πρέπει να βγει εκτός λειτουργίας και συνίσταται η επίσκεψη εξουσιοδοτημένου τεχνικού.	A. Πρόβλημα στην ασφάλεια του ηλεκτρικού πίνακα.	Ελέγξτε την ασφάλεια στον ηλεκτρικό πίνακα.
	B. Ελαττωματική/χαλαρή συνδεσμολογία καλωδίων.	Ελέγξτε την ποιότητα σύνδεσης των καλωδίων. ΜΟΝΟ ΑΠΟ ΕΞΟΥΣΙΟΔΟΤΗΜΕΝΟ ΤΕΧΝΙΚΟ.
	C. Το τηλεχειριστήριο δεν εκπέμπει σωστά	- Χαμηλή μπαταρία. Αντικαταστήστε - Βεβαιωθείτε αν ο πομπός/τηλεχειριστήριο είναι συγχρονισμένος με τον δέκτη.
	D. Θέστε τον ανεμιστήρα σε λειτουργία από τον γενικό διακόπτη του.	Ελέγξτε αν παρέχεται ρεύμα στον ανεμιστήρα.
2. Ταλάντωση. (Ανατρέξτε στις πληροφορίες ταλάντωσης/ζυγοστάθμισης για περεταίρω πληροφορίες)	A. Τα πτερύγια του ανεμιστήρα δεν είναι παράλληλα μεταξύ τους ή με την οροφή.	Ανατρέξτε στο τμήμα 'ταλάντωση/ζυγοστάθμιση'. - Το πτερύγιο μπορεί να θέλει αναπροσαρμογή από τις βίδες συγκράτησης του; - Το πτερύγιο έχει χάσει την αρχική του μορφή, επομένως προκαλεί ταλάντωση. Αντικατάσταση των πτερυγίων με καινούργιο σετ είναι απαραίτητη. Επικοινωνήστε με το κατάστημα αγοράς του ανεμιστήρα σας.
	B. Οι βίδες των πτερυγίων δεν είναι βιδωμένες αρκετά, χαλαρές.	Επιβεβαιώστε ότι όλες οι βίδες είναι ασφαλισμένες σωστά.
	C. Τα πτερύγια έχουν χάσει την αρχική τους μορφή.	Αφαιρέστε το πτερύγιο και τοποθετήστε το σε επίπεδη επιφάνεια εάν δεν εφάπτεται εξ ολοκλήρου έχει χάσει την αρχική του μορφή. Αντικατάσταση των πτερυγίων με καινούργιο σετ είναι απαραίτητη. Επικοινωνήστε με το κατάστημα αγοράς του ανεμιστήρα σας.
3. Ο ανεμιστήρας κάνει θόρυβο	A. Το κάλυμμα του βραχίονα ακουμπάει στην οροφή.	Χαμηλώστε το κάλυμμα αφήνοντας κενό τουλάχιστον 3 mm χιλιοστών από την οροφή.
	B. Οι βίδες των πτερυγίων δεν είναι βιδωμένες αρκετά ή είναι πολύ χαλαρές	Ξανά βιδώστε όλες τις βίδες των πτερυγίων αλλά όχι υπερβολικά.
	C. Ο ανεμιστήρας δεν είναι ασφαλισμένος ως προς τον τρόπο συγκράτησης με την οροφή.	Ξανά βιδώστε ή αντικαταστήστε βίδες/ούπα του βραχίονα στήριξης προς την οροφή..
	D. Λάθος speed controller.	Αντικαταστήστε τον τύπο του speed controller με αυτό που σας έχει παρασχεθεί από αρχής.(ΜΟΝΟ ΑΠΟ ΕΞΟΥΣΙΟΔΟΤΗΜΕΝΟ ΤΕΧΝΙΚΟ)
4. Ο ανεμιστήρας κάνει μηχανικό θόρυβο	A. Επιτρέψτε τουλάχιστον ένα διάστημα 8 ωρών προ	



	αναφοράς του προβλήματος.	
4. Ο φωτισμός δεν ανάβει (ισχύει προαιρετικό kit φωτισμού MONO)	Λαμπτήρας έχει καεί.	Αντικαταστήστε.

ΠΡΟΣΟΧΗ : ΚΑΤΑ ΤΗΝ ΑΝΤΙΜΕΤΩΠΙΣΗ ΛΙΣΤΑΣ ΠΡΟΒΛΗΜΑΤΩΝ Ο ΑΝΕΜΙΣΤΗΡΑΣ ΘΑ ΠΡΕΠΕΙ ΝΑ ΕΙΝΑΙ ΕΚΤΟΣ ΛΕΙΤΟΥΡΓΙΑΣ.

ΣΗΜΕΙΩΣΗ ΠΡΟΣ ΤΟΥΣ ΕΓΚΑΤΑΣΤΑΤΕΣ

- Όλοι οι ηλεκτροκινητήρες κάνουν θόρυβο και μπορεί να ζεσταίνονται κατά την λειτουργία τους - δεν θεωρείται ελάττωμα.
- Ακόμη και σε ιδίου τύπου ανεμιστήρες κάποιοι έχουν περισσότερη ή λιγότερη ταλάντωση από τους άλλους.
- Ο φωτισμός του ανεμιστήρα μπορεί να παρουσιάζει συντονισμό και να κάνει θόρυβο 'κροταλίζει', δεν καλύπτεται από την εγγύηση
- Επιτοίχια χειριστήρια μπορεί να κάνουν θόρυβο (Bzzz) και να θερμαίνονται ειδικά στις επιλογές χαμηλής ταχύτητας του ανεμιστήρα

Αυτές οι ενδείξεις δεν καλύπτονται από την εγγύηση.



ΤΕΧΝΙΚΕΣ ΠΡΟΔΙΑΓΡΑΦΕΣ

AIRFUSION CLIMATE SERIES DC FAN models	Rated Voltage	Rated power (motor)	Battery for remote
LD52BN,LD52WH LD52CC,LD52AB	220-240VAC	35W	1 x 12V 23AE

ΟΡΟΙ ΚΑΙ ΠΡΟΥΠΟΘΕΣΕΙΣ ΕΓΓΥΗΣΕΩΣ

ΕΥΡΩΠΑΙΟΥΣ ΚΑΤΑΝΑΛΩΤΕΣ – Παρακαλείστε να έρθετε σε επαφή με το κατάστημα αγοράς του ανεμιστήρα σας.

Αυτό το προϊόν είναι εγγυημένο για υλικά ηλεκτρολογικά ελαττώματα ή κατασκευαστικά ελαττώματα, για κανονική οικιακή χρήση για συγκεκριμένο διάστημα από την ημερομηνία αγοράς. Αυτή η εγγύηση καλύπτει εξαρτήματα και εργατικά κόστη για τον ηλεκτροκινητήρα σύμφωνα με τις παρακάτω προϋποθέσεις:

1. Η εγκατάσταση πρέπει να γίνεται από εξουσιοδοτημένο τεχνικό. Η εγγύηση δεν ισχύει εάν ο ανεμιστήρας οροφής έχει εγκατασταθεί από άλλο άτομο μη εξουσιοδοτημένο. Προβλήματα που εμφανίζονται από εσφαλμένη εγκατάσταση δεν καλύπτονται από την εγγύηση. Το κόστος επισκευής και/ή της επίσκεψης τεχνικού, όπου το ελάττωμα προέρχεται από την εγκατάσταση και όχι από αστοχία υλικού ή κατασκευαστικό λάθος, σύμφωνα με τον χονδρέμπορο και τους εξουσιοδοτημένους αντιπροσώπους, θα είναι πληρωτέο κατά τον χρόνο της επισκευής.
2. Τοποθέτηση σωστού τύπου «speed controller». Χρησιμοποιείτε μόνο τον τύπο του «speed controller» που παρέχεται με τον ανεμιστήρα ή γνήσιο ανταλλακτικό. Χρήση ροοστάτη ή μη γνήσιου ανταλλακτικού έχει ως αποτέλεσμα την μη κάλυψη από την εγγύηση. Χρήση μη γνήσιων ανταλλακτικών μπορεί να έχει ως αποτέλεσμα, κατά την λειτουργία του ανεμιστήρα, να παρουσιάζεται δυνατό βουητό και ακανόνιστες ταχύτητες. Όταν τα «speed controller» παρέχονται με ενσωματωμένο διακόπτη φωτισμού, μην χρησιμοποιείτε αυτόν τον διακόπτη για την λειτουργία του ανεμιστήρα. Ανεμιστήρες συνδεδεμένοι μέσω του διακόπτη φωτισμού για την εκκίνηση και στάση λειτουργίας τους δεν καλύπτονται από την εγγύηση.
3. Επισκευή μπορεί να γίνει μόνο από εξουσιοδοτημένο τεχνικό, μετά από την έγκριση του αντιπροσώπου/ εμπόρου, και μόνον με την προσκόμιση του παραστατικού αγοράς και τα στοιχεία του τεχνικού εγκατάστασης.
4. Αποκλείονται από την κάλυψη της εγγύησης αλλαγές και αλλοιώσεις των πτερυγίων ή ηλεκτροκινητήρα, επιχρισμένων ή/και βαμμένων επιφανειών λόγω κλιματικών συνθηκών (υγρασία, αλατότητα περιβάλλοντος κλπ.) ή μετά την πάροδο 6 μηνών από την ημερομηνία αγοράς του ή άλλες περιπτώσεις υπεράνω ελέγχου του χονδρέμπορου ή των εξουσιοδοτημένων αντιπροσώπων
5. Η υπηρεσία εγγύησης δεν καλύπτει:
 - a. Μεταφορικά και ασφαλιστικά κόστη, εάν το προϊόν ή εξαρτήματα αυτού πρέπει να επιστραφούν για επισκευή ή αντικατάσταση στον πωλητή λιανικής ή σε εξουσιοδοτημένο αντιπρόσωπο.
 - b. Επισκευές ελαττωμάτων που προσέρχονται από ατύχημα, πυρκαγιά, κακή χρήση, επέμβαση-τροποποίηση, αμέλεια, λανθασμένη ή ημιτελή εγκατάσταση –χρήση, προσπάθεια επισκευής από μη εξουσιοδοτημένο τεχνικό, ή υπεράνω βία



- c. Απαιτήσεις ή ζημιές σε έπιπλα , μοκέτες/χαλιά, τοίχους, οροφές ή οποιαδήποτε επακόλουθη ζημιά άμεση ή έμμεση που προέρχεται από εσφαλμένο ανεμιστήρα οροφής.
6. Εκτός των περιπτώσεων προ συσκευασμένων-ενσωματωμένων φωτιστικών, φωτιστικά εξαρτήματα προστιθέμενα στον ανεμιστήρα δεν καλύπτονται από την εγγύηση. Σε ανεμιστήρα προ συσκευασμένο με εξαρτήματα φωτισμού, τα εξαρτήματα αυτά θα καλύπτονται σε περίπτωση ηλεκτρολογικού ελαττώματος. Τυχόν αλλοιώσεις λόγω κλιματικών συνθηκών και θραύση κρυστάλλων δεν καλύπτονται από την εγγύηση. Λαμπτήρες επίσης δεν καλύπτονται από την εγγύηση. Όλα τα προσθετά φωτιστικά εξαρτήματα πρέπει να τοποθετούνται από εξουσιοδοτημένο τεχνικό εξασφαλίζοντας ότι αυτά είναι άρτια και δεν επηρεάζουν την απόδοση του ανεμιστήρα. Φωτιστικά εξαρτήματα αυξάνουν θορύβους και κραδασμούς τα οποία μπορεί να προέρχονται από μη ορθά τοποθετημένα κρύσταλλα και εξαρτήματα, δεν καλύπτονται από την εγγύηση. Περίπτωση θραυσμένου κρυστάλλου σε προ συσκευασμένη συσκευασία δεν χρήζει κλήση για εγγύηση, χρειάζεται μόνο γνωστοποίηση εντός 48ωρων από την εγκατάσταση.
7. Η εγγύηση έγκειται σε εφαρμογή για πραγματικά σφάλματα/ελαττώματα που μπορεί να παρουσιαστούν. Ελαφροί ήχοι κατά την λειτουργία του ανεμιστήρα δεν καλύπτονται. Όλοι οι ηλεκτροκινητήρες παράγουν ήχο κατά την λειτουργία τους. Επιτρέψτε την πάροδο 8 ωρών λειτουργίας μέχρι τα ρουλεμάν να καθίσουν στην θέση τους. Ο ανεμιστήρας ειδικά στην χαμηλή ταχύτητα μπορεί να είναι ζεστός στην αφή, είναι φυσιολογικό. Σε περίπτωση υπερβολικής θέρμανσης η παρουσία τεχνικού μπορεί να είναι απαραίτητη. Παραγόμενοι ήχοι του ηλεκτροκινητήρα μπορεί να οφείλονται σε διακύμανσης ρεύματος και συχνότητας σε ώρες χαμηλής κατανάλωσης. Οι ήχοι αυτοί παρουσιάζονται συνήθως κατά την ησυχία/διάρκεια της νύχτας σαν διακοπτόμενα βουητά και είναι υπεράνω των δυνατοτήτων του κατασκευαστή, σε τέτοιες περίπτωσης παρακαλείστε να έρθετε σε επαφή με τον πάροχο ηλεκτρικού ρεύματος ή ενός ηλεκτρολόγου για την τοποθέτηση φίλτρου
8. Εξαρτήματα του ανεμιστήρα όπως περικόχλια και μηχανόβιδες των πτερυγίων του ανεμιστήρα μπορεί να χαλαρώσουν με την πάροδο του χρόνου. Αυτά πρέπει να ελέγχονται για την αποφυγή θορύβων κατά την λειτουργία του ανεμιστήρα. Τυχόν παρουσιάσεις των ανωτέρων δεν καλύπτονται από την εγγύηση.
9. Μικρές αποκλείσεις ταχύτητας μεταξύ διαφορετικού τύπου ανεμιστήρα αλλά και ίδιου, δεν θεωρούνται ελάττωμα και δεν καλύπτονται από την εγγύηση.
10. Τα πτερύγια δεν καλύπτονται από την εγγύηση σε περίπτωση αστοχίας υλικού. Γνωστοποίηση εντός 48ωρων από την εγκατάσταση και εύρεση θραυσμένων πτερυγίων κατά το άνοιγμα της συσκευασίας είναι απαραίτητη. Επικοινωνήστε με το κατάστημα αγοράς του ανεμιστήρα σας για αντικατάσταση αυτών. Κάθε σετ πτερυγίων είναι ομαδοποιημένο και αριθμημένο ανά βάρος(ζυγοσταθμισμένο) ενδείκνυται η αντικατάσταση όλων των πτερυγίων και όχι ενός ανεξάρτητα. Πτερύγια αλλοιωμένα από τις περιβαλλοντικές συνθήκες ή τον σθεναρό καθαρισμό ΔΕΝ καλύπτονται από την εγγύηση.

Σε περίπτωση ανάγκης επισκευής επικοινωνήστε με το κατάστημα αγοράς του ανεμιστήρα σας.

