

BAYSIDE LAGOON CEILING FAN

- **INSTALLATION**
- **OPERATION**
- **MAINTENANCE**
- **WARRANTY INFORMATION**

CAUTION

**READ INSTRUCTIONS CAREFULLY FOR SAFE
INSTALLATION AND FAN OPERATION.**

CONTENTS

GB	Installation instruction manual	2
D	Installationsanleitung	10
F	Guide d'installation.....	20
E	Manual de instrucciones de instalación.....	28
I	Manuale delle istruzioni di installazione.....	36
NL	Installatiehandleiding.....	44
EL	Εγχειρίδιο οδηγιών εγκατάστασης	52



GB**THANK YOU FOR PURCHASING**

Thank you for purchasing this quality Bayside product. To ensure correct function and safety, please read and save all instructions before using the product.

SAFETY PRECAUTIONS

1. In Europe: This appliance can be used by children aged from 8 years and above and persons with reduced physical, sensory or mental capabilities or lack of experience and knowledge if they have been given supervision or instruction concerning the use of the appliance in a safe way and understand the hazards involved. Cleaning and maintenance shall not be undertaken by children without supervision.
2. In Australia: The appliance is not intended for use by persons (including children) with reduced physical, sensory or mental capabilities, or lack of experience and knowledge, unless they have been given supervision or instruction concerning the use of the appliance by a person responsible for their safety.
3. Children should be supervised to ensure that they do not play with the appliance.
4. An all-pole disconnection switch must be incorporated into the fixed wiring, in accordance with local wiring rules.

IN AUSTRALIA**WARNING:**

**FOR SAFE USE OF THIS FAN AN ALL-POLE DISCONNECTION
MUST BE INCORPORATED INTO THE FIXED WIRING IN
ACCORDANCE WITH THE WIRING RULES.**

As outline in clause 7.12.2 of AS/NZS 60335-1 for meeting the minimum electrical safety of this standard.


Please note warranty will be void if installation is without a means for an all-pole disconnection incorporated in the fixed wiring in accordance with the wiring rules.



Example: If a fan is connected to a circuit that can be isolated via an all-pole safety switch at the switchboard, then this is considered to be an all-pole disconnection to the ceiling fan electrical circuit, meeting the requirements of clause 7.12.2 of AS/NZS 60335.1.

A single-pole switch on the active of the receiver input of remote control must also be included in the wiring, and located the same room as the ceiling fan.



5.  Do not dispose of electrical appliances as unsorted municipal waste, use separate collection facilities. Contact your local government for information regarding the collection systems available. If electrical appliances are disposed of in landfills or dumps, hazardous substances can leak into the ground water and get into the food chain, damaging your health and well-being.
6. The structure to which the fan is to be mounted must be capable of supporting a weight of 30kg.
7. The fan should be mounted so that the blades are at least 2.3 m above the floor in Europe or 2.1 m above the floor in Australia.
8. This fan is suitable for indoor, alfresco and coastal areas where the fan is fully undercover with a minimum of 1 walls. This fan is not waterproof. When installed in an alfresco or coastal area, the ceiling fan must be positioned in a location protected from water, wind and dust. Exposure to these elements will void the warranty. Mounting the fan in a situation where it is subject to water or moisture is dangerous.
9. Only a licensed electrician should execute the installation.



BEFORE INSTALLATION

Unpack your ceiling fan carefully. Remove all parts and hardware. Examine all parts, you should have the following:

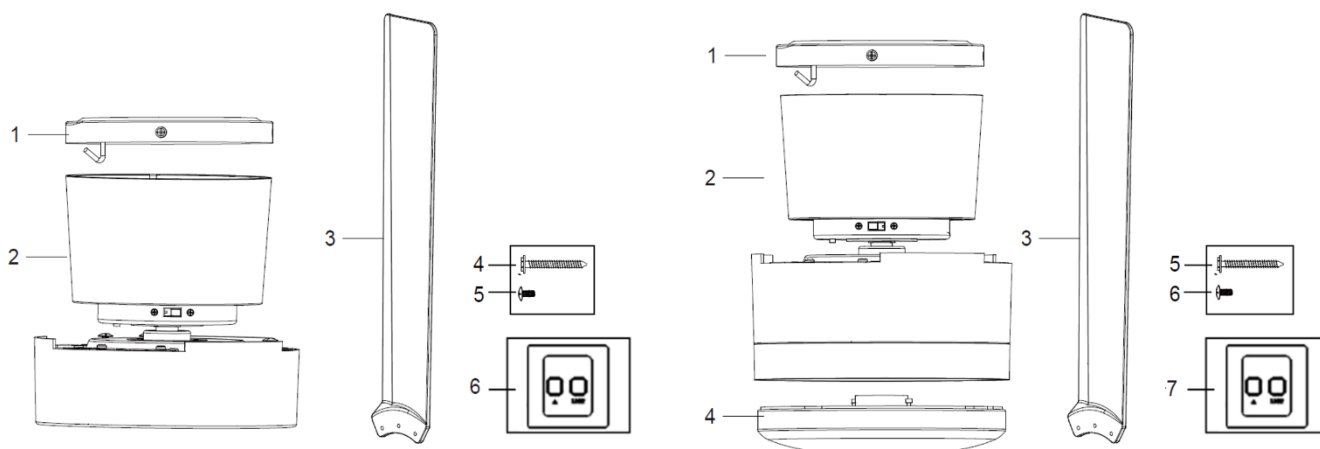


Fig. 1

Fan without light

- 1 Mounting bracket x 1
- 2 Pre-assembled fan motor and canopy x 1
- 3 Blades x 3
- 4 Wood screw x 2
- 5 Motor screws for blades x 10
- 6 Wall switch x 1 set

Fan with light

- 1 Mounting bracket x 1
- 2 Pre-assembled fan motor and canopy x 1
- 3 Blades x 3
- 4 GX53 lamp x 1
- 5 Wood screw x 2
- 6 Motor screws for blades x 10
- 7 Wall switch x 1 set



INSTALLING THE MOUNTING BRACKET

- The ceiling fan must be installed in a location so that the blades are spaced 300mm from the tip of the blade to the nearest objects or walls.
- Secure the hanging bracket to the ceiling joist or structure that is capable of carrying a load of at least 30kg, with two long screws provided. Ensure at least 30mm of the screw is threaded into the support.

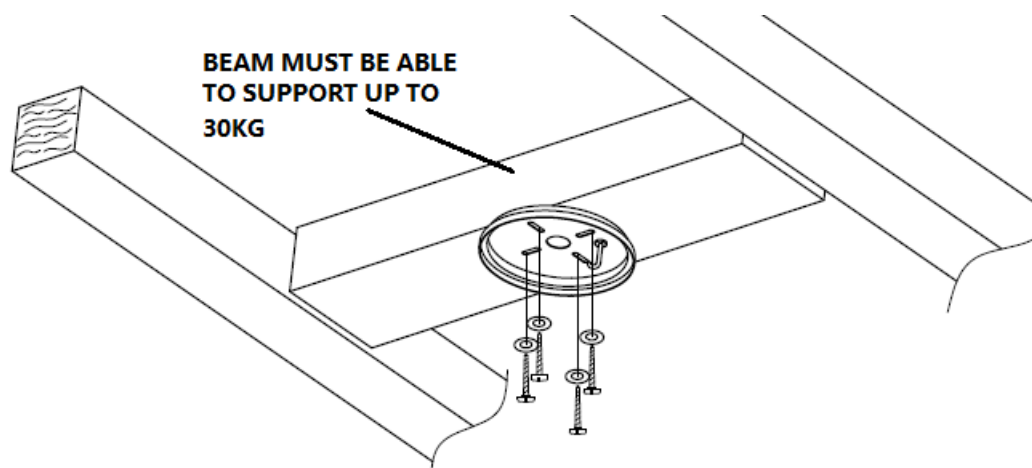


Fig. 2

NOTE: The bracket screws provided are for use with wooden structures only. For structures other than wood, the appropriate screw type MUST be used.

Angled ceiling Installation

This fan hanging system **DOES NOT** support a degree angled ceiling installation.



INSTALLING THE FAN

Blade attachment (Fig.3)

Secure the blade on the motor by using 3 screws to tighten it, ensuring they are tightened simultaneously. (Take care not to over tighten as this can damage blades)

Once completed, repeat the process on the remaining blades.

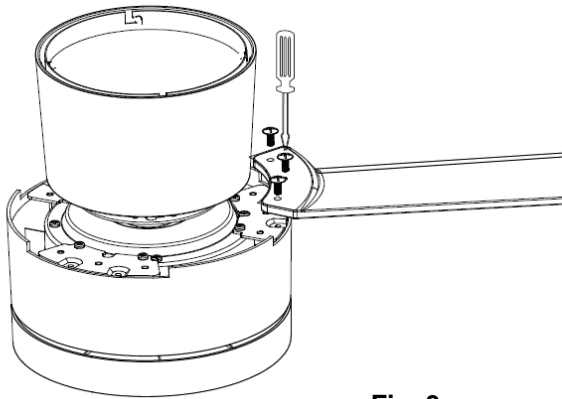


Fig. 3

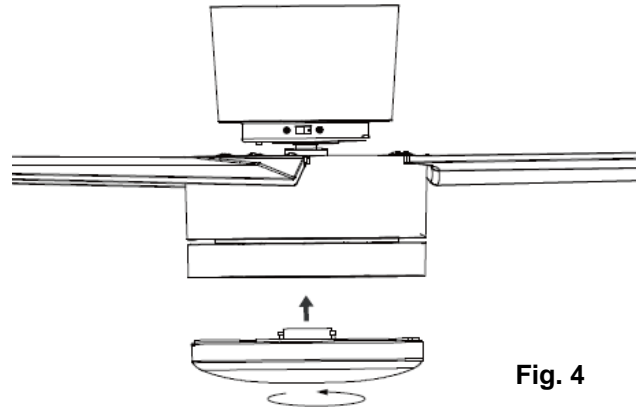


Fig. 4

Light kit installation (For fan with light) (Fig.4)

Install the globe (included, Max. 23W, GX53) in the lamp holder.

HANGING THE FAN

- Lift the fan assembly to the mounting bracket (1) and let the J-hook (2) of the mounting bracket go through the hole of the hanging canopy (3) and hang up the fan assembly. Fig. 5
- Connect the male and female connector together (4). Fig. 5
- Complete the electrical wiring using the diagram below (Fig.6).

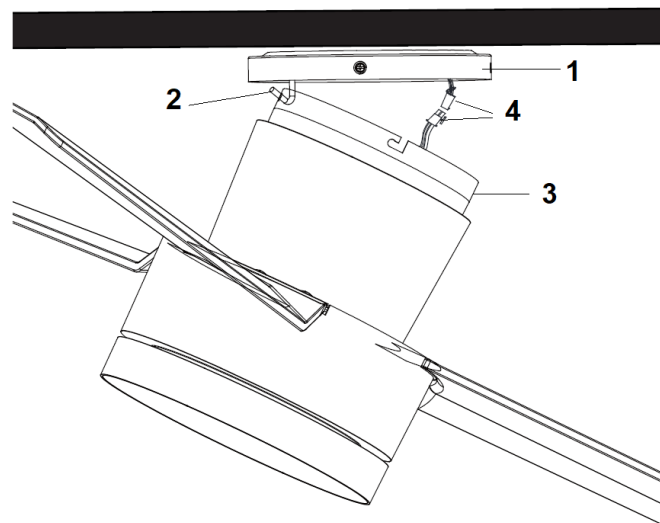


Fig. 5



ELECTRICAL WIRING DIAGRAM

WARNING: FOR YOUR SAFETY ALL ELECTRICAL CONNECTIONS MUST BE UNDERTAKEN BY A LICENSED ELECTRICIAN.

NOTE: AN ADDITIONAL ALL POLE DISCONNECTION SWITCH MUST BE INCLUDED IN THE FIXED WIRING.

NOTE: Wiring diagram includes the light kit wiring. The light wiring diagram and switch is omitted when no light kit is used with the ceiling fan.

USE WITH WALL SWITCH WIRING DIAGRAM:

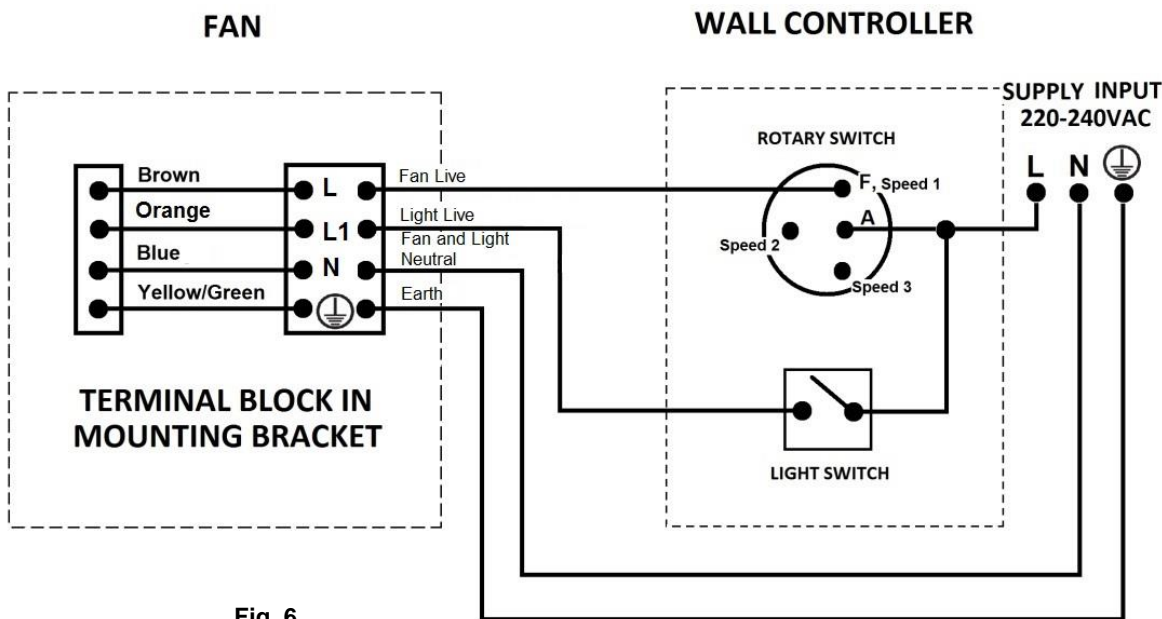


Fig. 6

USE WITH REMOTE WIRING DIAGRAM: (REMOTE sold separately)

1/ Remote without plugs

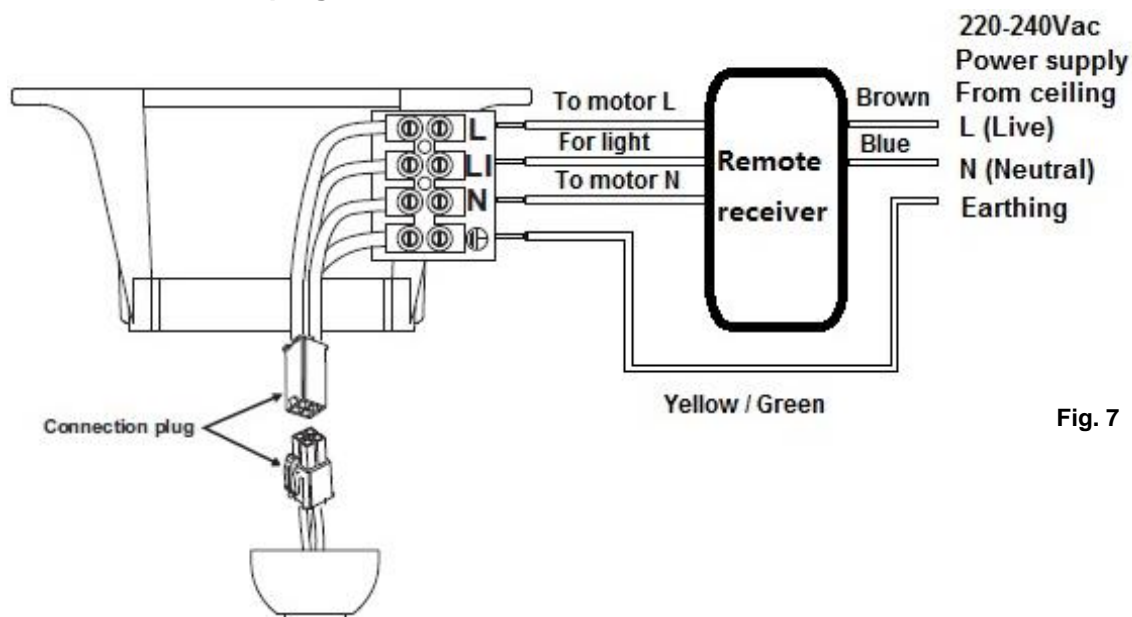
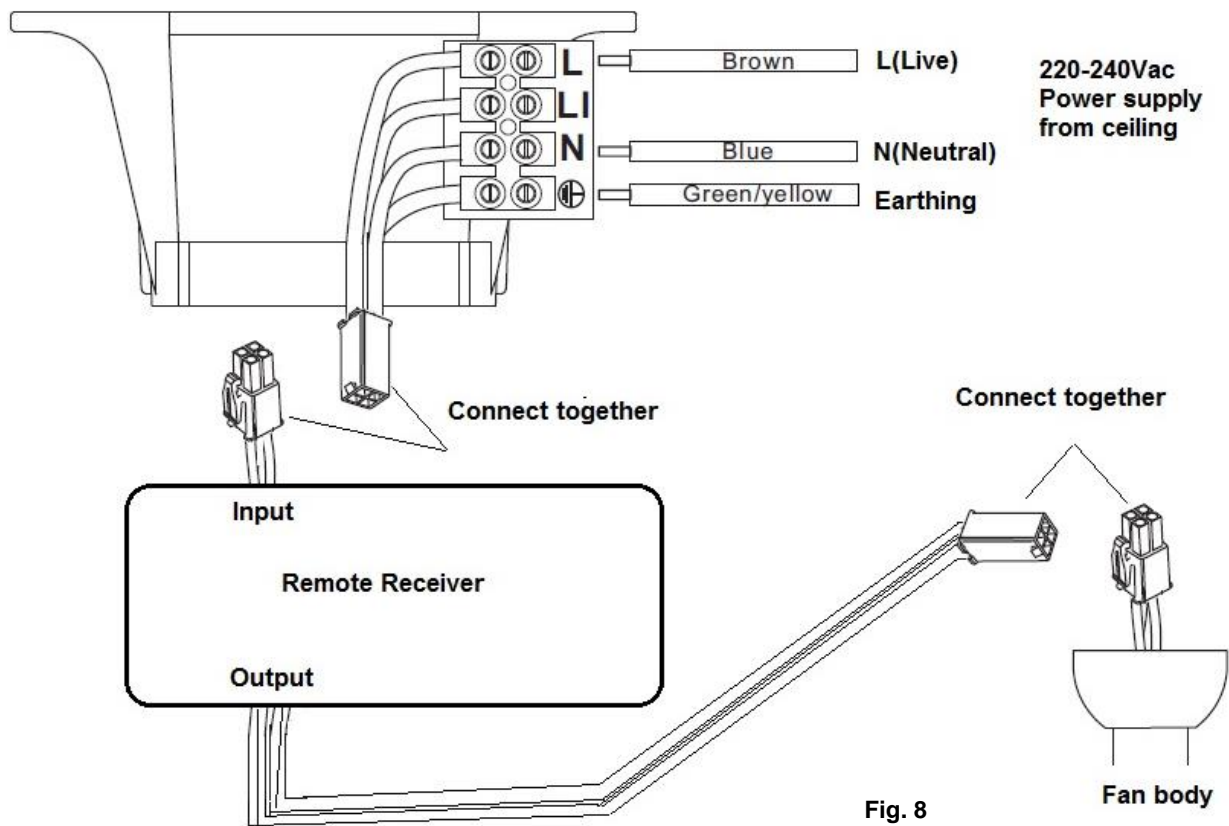


Fig. 7



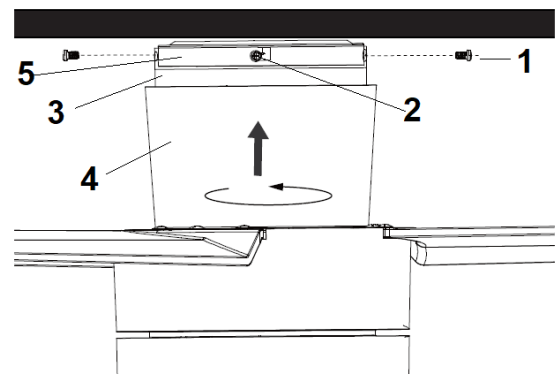
This fan is suitable for indoor, alfresco and coastal areas where the fan is fully undercover with a minimum of 1 walls. This fan is not waterproof. When installed in an alfresco or coastal area, the ceiling fan must be positioned in a location protected from water, wind and dust. Exposure to these elements will void the warranty. Mounting the fan in a situation where it is subject to water or moisture is dangerous.

2/ Remote with plugs



FINISHING THE INSTALLATION

- Loosen two screws (1) from the mounting bracket (5).
- Loosen two screws (2) by half thread from the mounting bracket (5).
- Lift the hanging canopy (3) of the fan assembly up to the mounting bracket and let the L-shape slot on the hanging canopy go through the screws (2) on the mounting bracket. Turn the hanging canopy until it locks in place at the end section of the L-shape slot and secure it by tightening the two screws (1). Avoid damaging the electrical wiring prepared previously.
- Finally attach the canopy cover (4) to the mounting bracket, secure it by pushing the hooks of the canopy cover into the slot holes of the hanging canopy and turn it anti clockwise.



USING YOUR CEILING FAN

FAN WALL CONTROL

Turn on the power and check the operation of the fan.

- OFF Position – Fan off
- 3rd Position – Low fan speed
- 2nd Position – Medium fan speed
- 1st Position – High fan speed

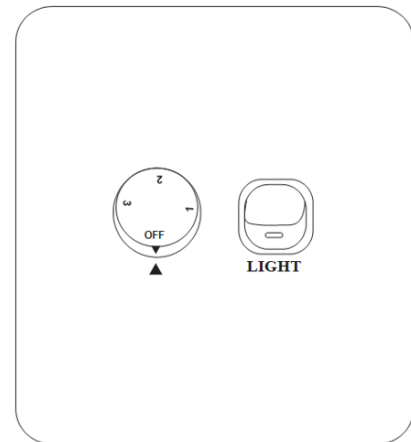


Fig. 10

Light Control

- Toggle Switch – On/off

REVERSING SWITCH

Your ceiling fan can operate in either summer or winter mode.

SUMMER Mode: The reverse switch shall be in the “down” (SUMMER) position to make the fan rotate in an anticlockwise direction. The airflow will be directed downwards, for cooling in summer.

WINTER Mode: The reverse switch shall be in the “up” (WINTER) position to make the fan rotate in a clockwise direction. The airflow will be directed upwards assisting in the circulation of warm air, for energy conservation in winter.

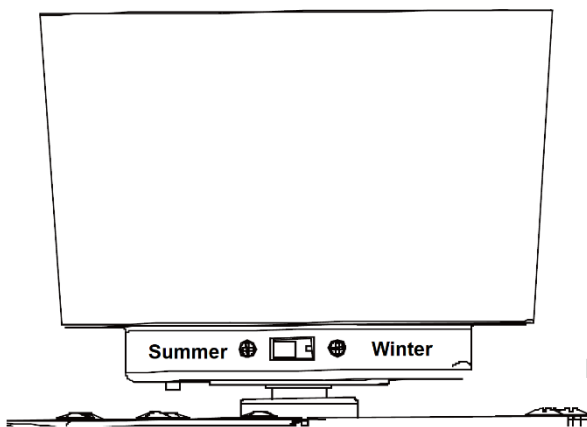
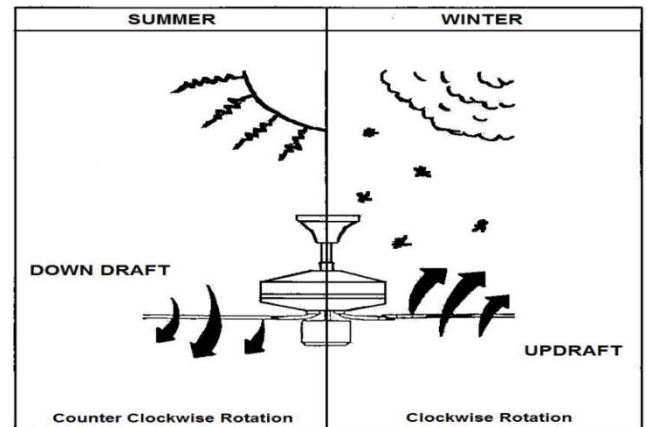


Fig. 11



AFTER INSTALLATION

WOBBLE:

NOTE: ceiling fans tend to move during operation due to the fact that they are mounted on a rubber grommet. If the fan was mounted rigidly to the ceiling it would cause excessive vibration. Movement of a few centimetres is quite acceptable and DOES NOT suggest any problem.

TO REDUCE THE FAN WOBBLE: Please check that all screws which fix the mounting bracket and down rod are secure.

NOISE:



When it is quiet (especially at night) you may hear occasional small noises. Slight power fluctuations and frequency signals superimposed in the electricity for off-peak hot water control, may cause a change in fan motor noise. This is normal. Please allow a 24-hour “settling-in” period, most noises associated with a new fan disappear during this time.

The manufacturer’s warranty covers actual faults that may develop and NOT minor complaints such as hearing the motor run – All electric motors are audible to some extent.

CARE AND CLEANING:

- Periodic cleaning of your ceiling fan is the only maintenance required. Use a soft brush or lint free cloth to avoid scratching the paint finish. Please turn off electricity power when you do so.
- Do not immerse your ceiling fan in the water. It could damage the motor or the blades and create the possibility of an electrical shock.
- Ensure that the fitting does not come in contact with any organic solvents or cleaners.
- To clean the fan blade, wipe with only a damp clean cloth with NO organic solvents or cleaners.
- The motor has a permanently lubricated ball bearing so there is no need to oil.

NOTE: Always turn OFF the power at the mains switch before attempting to clean your fan.

TECHNICAL INFORMATION

Fan models	Rated Voltage	Rated power (motor)	Rated power lamp
52” blade fan only	220-240 VAC	55 W	N/A
52” blade fan with light	220-240 VAC	55 W	Max. 23 W, GX53

WARRANTY INFORMATION

IN AUSTRALIA / NEW ZEALAND – Please refer to the separated WARRANTY STATEMENT.

IN EUROPE – If you are a European customer please contact the retail outlet where the fan was purchased for warranty service.



This fan is suitable for indoor, alfresco and coastal areas where the fan is fully undercover with a minimum of 1 walls. This fan is not waterproof. When installed in an alfresco or coastal area, the ceiling fan must be positioned in a location protected from water, wind and dust. Exposure to these elements will void the warranty. Mounting the fan in a situation where it is subject to water or moisture is dangerous.

D**WIR GRATULIEREN ZUM KAUF DIESES PRODUKTES**


Wir gratulieren zum Kauf dieses Qualitätsproduktes von Bayside. Bitte lesen Sie die Sicherheitshinweise vollständig und sorgfältig durch, um den ordnungsgemäßen und sicheren Einsatz des Gerätes zu gewährleisten.

SICHERHEITSMASSREGELN

Die nachfolgenden Informationen auf dieser Seite dienen dazu einen störungsfreien und vor allem sicheren Betrieb Ihres neuen Deckenventilators sicher zu stellen.

1. Europa: Dieses Gerät darf von Kindern im Alter von 8 Jahren und älter und von Personen mit verminderten körperlichen, sensorischen oder geistigen Fähigkeiten, oder Personen, die keine Erfahrung mit dem Einsatz des Gerätes haben, betrieben werden, vorausgesetzt diese werden dabei überwacht, oder diese wurden ordnungsgemäß über den sicheren Einsatz des Gerätes unterrichtet und verstehen die Gefahren, die mit dem Betrieb des Gerätes verbunden sind. Reinigungs- und Wartungsarbeiten dürfen nicht von Kindern ohne die Aufsicht eines Erwachsenen ausgeführt werden.
2. Kinder müssen in der Umgebung dieses Geräts stets beaufsichtigt werden, um sicherzustellen dass diese nicht mit dem Gerät spielen.
3. Ein allpoliger Trennschalter muss in der Kabelfestinstallation gemäß den örtlich geltenden Vorschriften für elektrische Installationen integriert werden.



4.  Entsorgen Sie elektrische Geräte niemals im regulären Hausmüll, sondern geben Sie das Gerät stets ordnungsgemäß bei einer Sammelstelle für elektronische Altgeräte ab. Bitte treten Sie mit Ihrer örtlichen Verwaltung in Kontakt für ausführliche Informationen bezüglich der Adressen der örtlichen Sammelstellen. Wenn elektronische Geräte in Mülldeponien oder Landaufschüttungen entsorgt werden, können gefährliche Substanzen in das Grundwasser und somit in den Lebensmittelkreislauf geraten und die Gesundheit gefährden, oder gar Gesundheitsschäden verursachen.
5. Die tragende Struktur an der der Ventilator befestigt wird, muss mindestens ein Gewicht von 30kg tragen können.
6. In Europa sollte der Ventilator so an der Decke befestigt werden, dass sich die Ventilatorflügel mindestens 2,3m über dem Boden befinden, und in Australien sollten sich die Ventilatorflügel mindestens ca. 2,1m über dem Boden befinden.
7. Dieser Ventilator ist nur für den Einsatz in geschlossenen Räumen geschaffen. Durch die Installation an Orten wo der Ventilator Wasser oder Feuchtigkeit ausgesetzt würde, setzen Sie sich möglichen Personenverletzungen oder anderen Gefahren aus, und die Garantie für das Gerät erlischt.
8. Die Installation des Gerätes sollte nur von einem qualifizierten und zugelassenen Elektriker ausgeführt werden.



VOR DER INSTALLATION ZU BEACHTEN

Packen Sie Ihren Deckenventilator vorsichtig aus. Entfernen Sie alle Teile und Beschläge. Überprüfen Sie alle Teile. Sie sollten Folgendes haben:

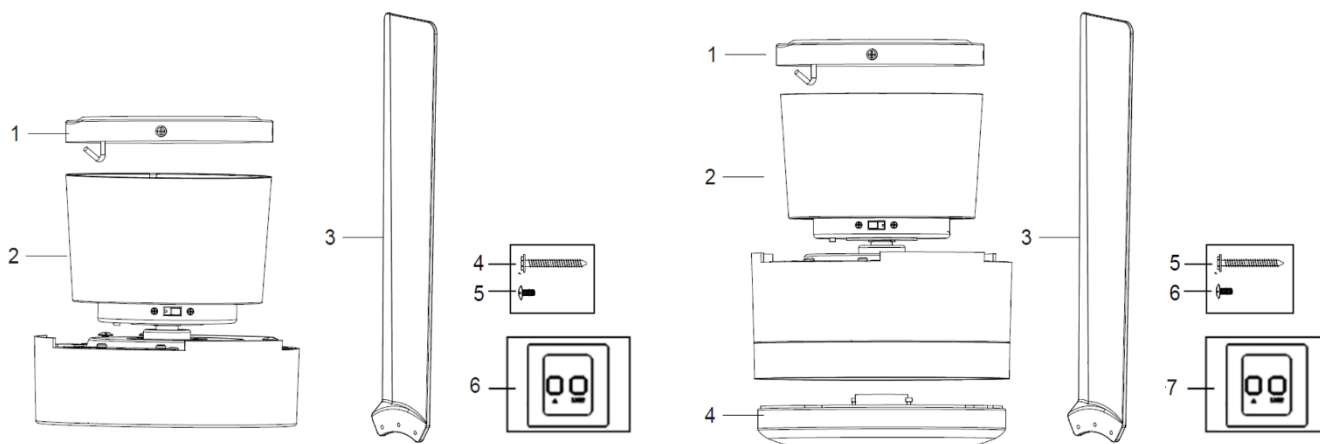


Fig. 1

Ventilator ohne Lampe

- 1 Montagewinkel x 1
- 2 Vormontierter Ventilatormotor und -gehäuse x 1
- 3 Ventilatorflügel x 3
- 4 Schraube für Montagewinkel x 2
- 5 Motorschrauben für Ventilatorflügel x 10
- 6 Fernbedienung 1 Satz

Ventilator mit Lampe

- 1 Montagewinkel x 1
- 2 Vormontierter Ventilatormotor und -gehäuse x 1
- 3 Ventilatorflügel x 3
- 4 GX53 x 1
- 5 Schraube für Montagewinkel x 2
- 6 Motorschrauben für Ventilatorflügel x 10
- 7 Fernbedienung 1 Satz



INSTALLATION DER DECKENHALTERUNG

- Der Deckenventilator muss an einem Ort installiert werden, wo die Flügelspitzen mindestens einen Abstand von 30cm zum nächsten Gegenstand oder der Wand haben
- Befestigen Sie die Halterung an einem sicheren Deckenträger oder einer strukturell äquivalenten Stelle, die ein Gewicht von mindestens 30KG tragen kann, und verwenden Sie dazu die zwei mitgelieferten Schrauben. Stellen Sie sicher, dass die Schraubengewinde mindestens 30mm in den Untergrund eingedreht werden.

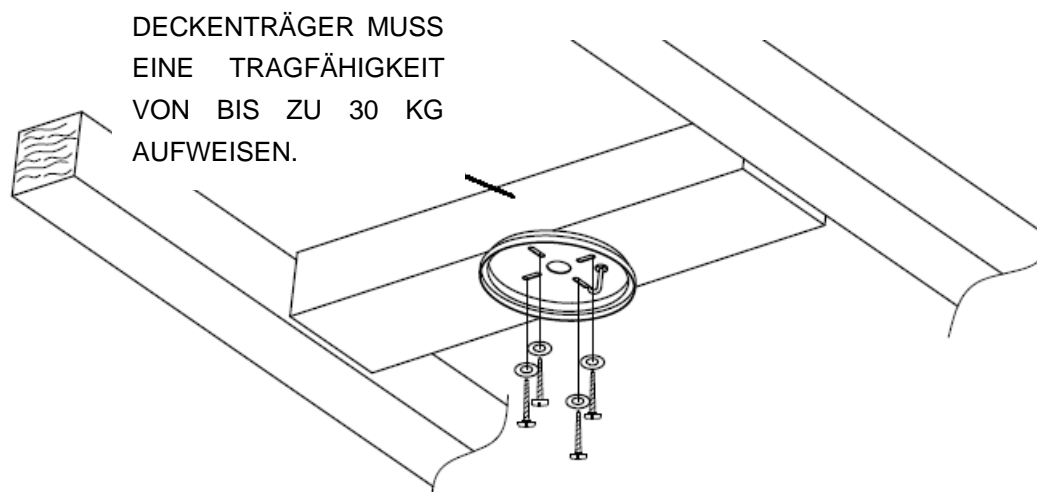


Abb. 2

HINWEIS: Die für die Halterung mitgelieferten Schrauben sind nur für den Einsatz mit Holzstrukturen geeignet. Für andere Materialien MÜSSEN entsprechend geeignete Schraubentypen verwendet werden.

Installation an geneigten Decken

Dieses Ventilator-Aufhängesystem unterstützt **NICHT** die Installation des Ventilators an einer Schräge.



INSTALLATION DER VENTILATORFLÜGEL

Befestigung der Ventilatorflügel (Abb. 3)

Fixieren Sie den Ventilatorflügel mithilfe von 3 Schrauben am Motor. Achten Sie darauf, beide Schrauben gleichzeitig festzuziehen. (Überziehen Sie die Schrauben nicht, da dies die Ventilatorflügel beschädigen könnte.)

Wenn Sie den Ventilatorflügel angebracht haben, wiederholen Sie den Vorgang mit den restlichen Ventilatorflügeln.

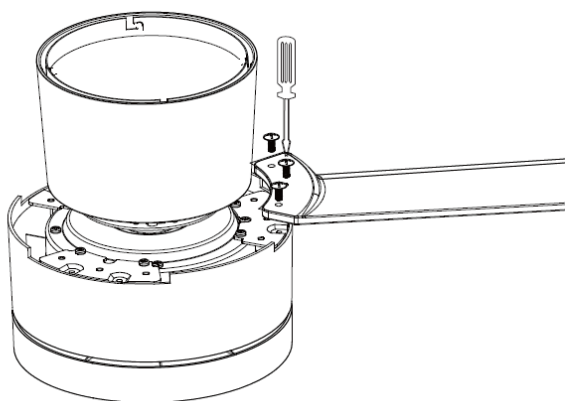


Abb. 3

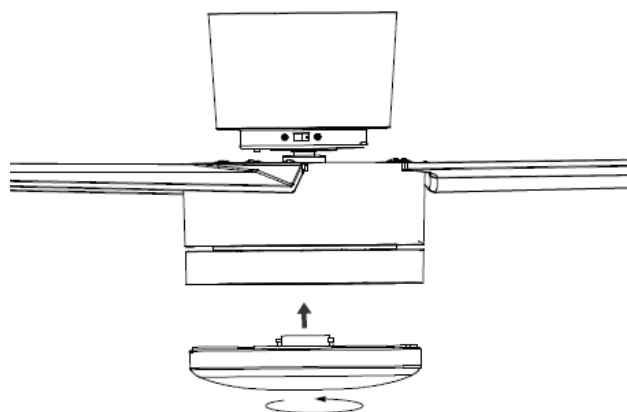


Abb. 4

Installation des Beleuchtungssets (für Ventilatoren mit Beleuchtung) (Abb. 4)

Installieren Sie die Glühlampe (max. 23W, GX53) in der Lampenfassung.

AUFHÄNGEN DES VENTILATORS

- Heben Sie die Ventilatereinheit an die Deckenhalterung (1), sodass der J-Haken der Deckenhalterung durch das Loch der Abdeckung des Aufhängesystems (3) geführt wird und hängen Sie die Ventilatereinheit ein. Abb. 5
- Verbinden Sie Stecker und Buchse (4). Abb. 5
- Beenden Sie die elektrische Verdrahtung wie im nachfolgenden Schaltdiagramm gezeigt (Abb. 6).

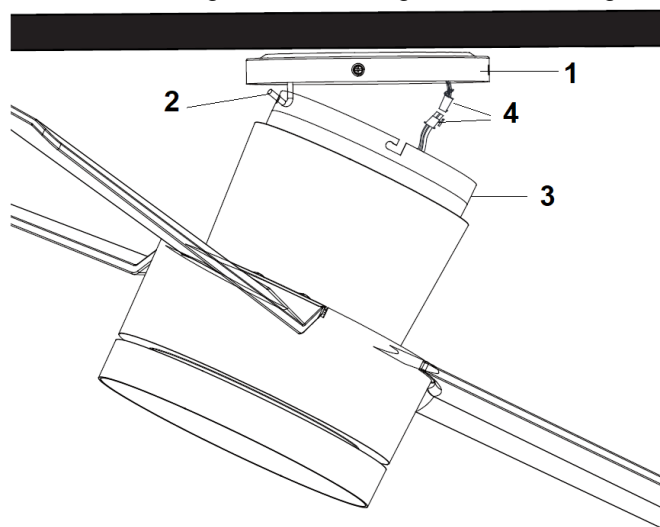


Abb. 5

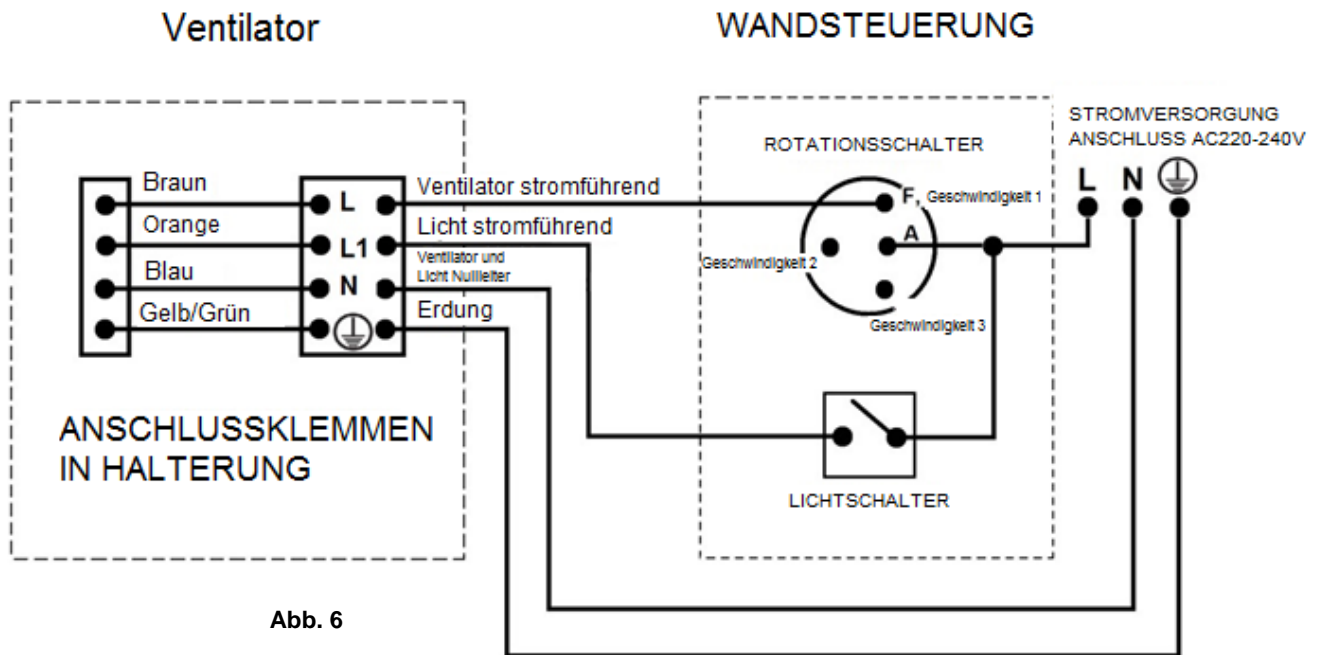


ELEKTRISCHES SCHALTDIAGRAMM

WARNHINWEIS: IM INTERESSE IHRER PERSÖNLICHEN SICHERHEIT MÜSSEN ALLE ELEKTRISCHEN ANSCHLÜSSE VON EINEM ZUGELASSENEN ELEKTRIKER AUSGEFÜHRT WERDEN.

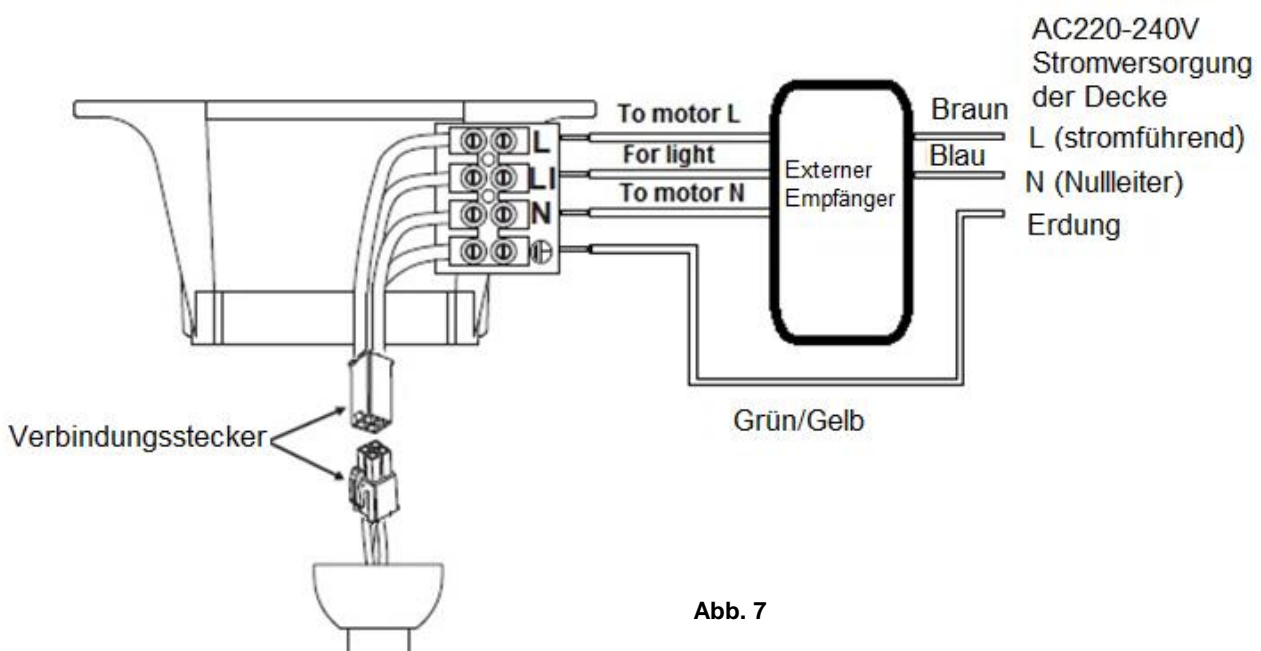
HINWEIS: EIN ZUSÄTZLICHER, ALLPOLIGER TRENNSCHATER MUSS IN DER INSTALLATION DER WANDVERKABELUNG ENTHALTEN SEIN.

DER EINSATZ MIT FEST INSTALLIERTEM WANDSCHALTER - SCHALTDIAGRAMM:



DER EINSATZ MIT FERNBEDIENUNG - SCHALTDIAGRAMM: (FERNBEDIENUNG ist getrennt erhältlich)

1/ Fernbedienung ohne Stecker



To motor L	Zum Motor L
For light	Für die Leuchte
To motor N	Zum Motor N

2/ Fernbedienung mit Stecker

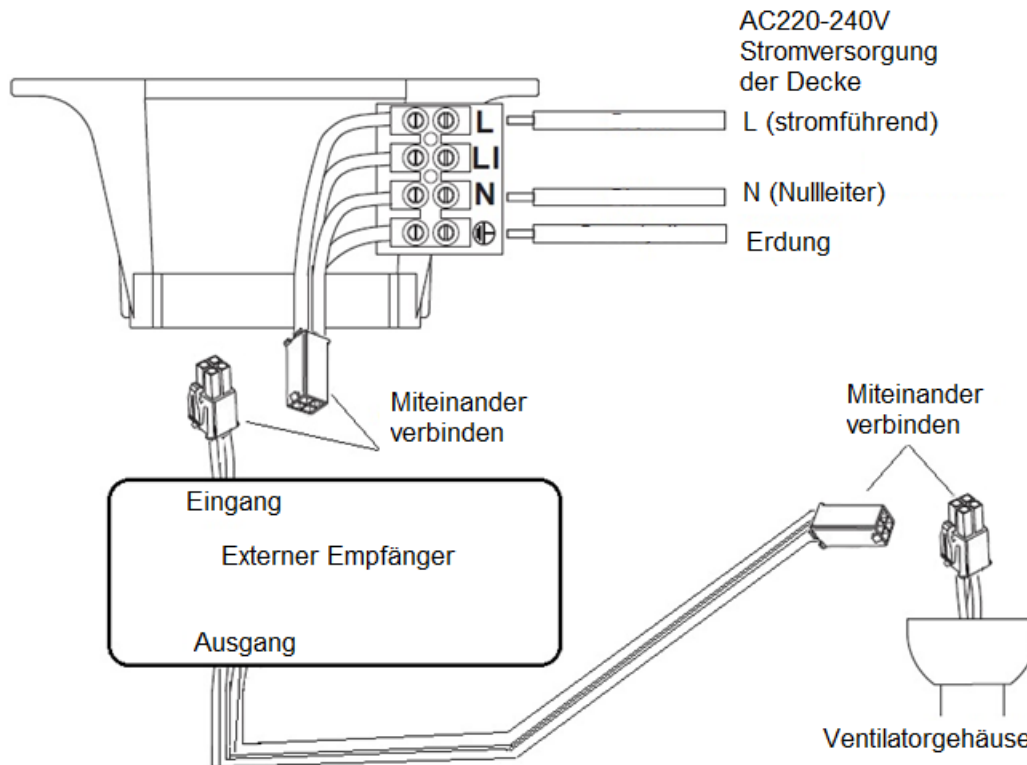


Abb. 8

FINISHING THE INSTALLATION

- Lösen Sie die zwei Schrauben (1) in der Deckenhalterung (5).
- Lösen Sie die Schrauben (2), bis etwa die Hälfte des Gewindes sichtbar ist, aus der Deckenhalterung (5).
- Schieben Sie die Abdeckung des Aufhängesystems (3) der Ventilatereinheit bis zur Deckenhalterung hoch und führen Sie die Schrauben (2) an der Deckenhalterung durch die L-förmige Nut an der Abdeckung des Aufhängesystems. Drehen Sie die Abdeckung des Aufhängesystems, bis sie im Endabschnitt der L-förmigen Nut einrastet, und fixieren Sie sie durch Festziehen der zwei Schrauben (1). Vorsichtig vorgehen, damit die zuvor angeschlossenen Elektrokabel nicht beschädigt werden.
- Befestigen Sie zum Schluss das Ventilatorgehäuse (4) an der Deckenhalterung, fixieren Sie dieses, indem Sie die Haken an der Abdeckung in die Langlöcher der Abdeckung schieben und sie gegen den Uhrzeigersinn drehen.

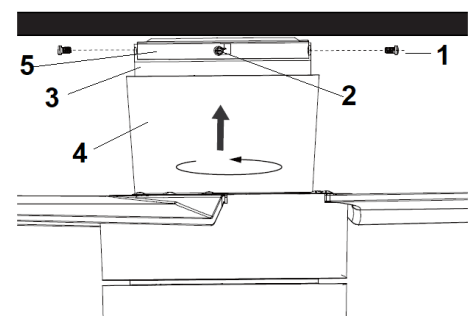


Abb. 9

DER BETRIEB DES DECKENVENTILATORS

VENTILATOR WANDSTEUERUNG

Schalten Sie die Stromversorgung ein, und überprüfen Sie die Funktion des Ventilators.

- AUS-Stellung – Ventilator ist ausgeschaltet
- 3. Einstellposition – niedrige Ventilatorgeschwindigkeit
- 2. Einstellposition – mittlere Ventilatorgeschwindigkeit
- 1. Einrastposition – hohe Ventilatorgeschwindigkeit

Abb. 10



Lichtsteuerung

- Kippschalter – Ein/Aus

RÜCKLAUFFUNKTION

Der Ventilator kann sowohl im Vorlauf als auch im Rücklauf betrieben werden.

SOMMERBETRIEB: Wenn der Schalter für die Rücklauffunktion auf “down” (SOMMER) steht, dreht der Ventilator sich gegen den Uhrzeigersinn. Die Luftbewegung wird nach unten gelenkt und bringt im Sommer den gewünschten Abkühlungseffekt.

WINTERBETRIEB: Wenn der Schalter für die Rücklauffunktion auf “up” (WINTER) steht, dreht sich der Ventilator im Uhrzeigersinn. Die Luftbewegung wird nach oben gelenkt, um im Winter Energie zu sparen.

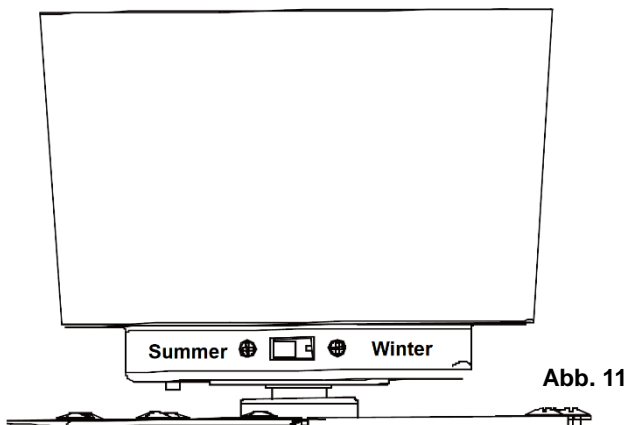
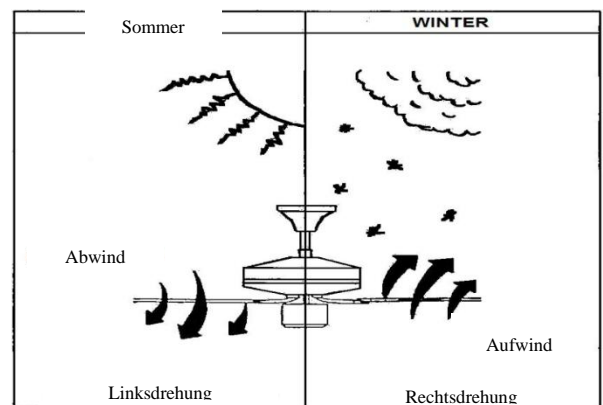


Abb. 11



Reverse Switch	Umkehrschalter
Winter	Winter
Summer	Sommer
Down Draft	Abwind
Updraft	Aufwind
Counter clockwise Rotation	Linksdrehung
Clockwise Rotation	Rechtsdrehung



NACH DER INSTALLATION

AUSSCHWENKEN

Bitte beachten Sie: Da der Deckenventilator auf einer Gummitülle befestigt ist, kann es während des Betriebs zu Ausschwenkungen kommen. Wäre der Ventilator jedoch zu fest an der Decke angebracht, würde es zu übermäßigen Vibrationen führen. Das Ausschwenken des Ventilators um wenige Zentimeter stellt kein Problem dar.

VERRINGERUNG DES AUSSCHWENKENS: Bitte stellen Sie sicher, dass alle die Halterung und die Panelstange fixierenden Schrauben festgezogen sind.

GERÄUSCHE

Sie können gelegentlich Geräusche wahrnehmen, sobald es in Ihrer Umgebung ruhig ist (besonders nachts). Geringfügige Leistungsschwankungen im Stromnetz sowie den Strom überlagernde Frequenzsignale zur Warmwassersteuerung außerhalb der Stoßzeiten können die Geräusche des Ventilatormotors beeinflussen. Dies ist normal. Bitte kalkulieren Sie eine 24-stündige Anpassungsphase ein, während der die meisten auf den Ventilator zurückzuführenden Geräusche verschwinden.

Die Gewährleistung des Originalherstellers deckt tatsächliche auftretende Fehler ab und KEINE unwesentlichen Beanstandungen wie z. B. Motorengeräusche. Alle elektronischen Motoren sind bis zu einem gewissen Grad hörbar.

REINIGUNG UND PFLEGE

- Die einzige erforderliche Wartung ist die regelmäßige Reinigung Ihres Ventilators. Verwenden Sie dafür eine weiche Bürste oder einen fusselfreien Lappen, um ein Verkratzen der Lackierung zu vermeiden.
- Tauchen Sie Ihren Deckenventilator nicht in Wasser. Dadurch könnte der Motor oder die Flügel beschädigt werden und die Gefahr eines Stromschlags entstehen.
- Achten Sie darauf, dass die Installation nicht mit organischen Lösungsmitteln oder Reinigungsmitteln in Kontakt kommt.
- Wischen Sie das Ventilatorblatt nur mit einem feuchten, sauberen Tuch OHNE organische Lösungsmittel oder Reinigungsmittel ab.
- Der Motor ist mit einem dauergeschmierten Kugellager ausgestattet und muss daher nicht geölt werden.

BITTE BEACHTEN SIE: Schalten Sie vor der Reinigung des Ventilators den Strom über den Netzschalter ab.

TECHNISCHE DATEN

VENTILATOR-Modelle	Nennspannung	Nennleistung (Motor)	Batterie für Fernbedienung
Nur 132 cm Flügelventilator	220-240 V AC	55 W	Nicht zutreffend
132 cm Flügelventilator mit Beleuchtung	220-240 V AC	55 W	Max. 22 W, GX53



GARANTIE-HINWEISE

KUNDEN IN AUSTRALIEN / NEU SEELAND – Bitte beachten Sie die separate GARANTIEERKLÄRUNG.

KUNDEN IN EUROPA – Falls Sie ein Kunde in Europa sind, dann treten Sie für Garantieleistungen bitte mit dem Fachgeschäft in Kontakt, wo Sie das Gerät gekauft haben.



This fan is suitable for indoor, alfresco and coastal areas where the fan is fully undercover with a minimum of 1 walls. This fan is not waterproof. When installed in an alfresco or coastal area, the ceiling fan must be positioned in a location protected from water, wind and dust. Exposure to these elements will void the warranty. Mounting the fan in a situation where it is subject to water or moisture is dangerous.

F**MERCI POUR VOTRE ACHAT**


Félicitations! Vous venez d'acquérir votre ventilateur de plafond à onde lumineuse à faible consommation électrique de Minka Aire. Pour un fonctionnement approprié et sûr, lire attentivement et intégrer toutes les consignes avant l'utilisation du produit.

CONSIGNE DE SÉCURITÉ

L'information contenue dans les pages suivantes a été préparée afin de vous sécuriser un fonctionnement de ventilateur au plafond sans trouble.

1. Europe: Cet appareil peut être utilisé par les enfants de 8 ans et plus et les personnes ayant des capacités physiques, sensorielles et mentales réduites ou qui manquent d'expérience et de connaissance, à conditions qu'elles aient reçu et intégré des instructions claires concernant l'utilisation de l'appareil de manière sûre, en s'assurant qu'elles comprennent les risques liés à cette utilisation. L'entretien et le nettoyage par des enfants doivent se faire uniquement sous la supervision d'un adulte.
2. Les enfants doivent être surveillés pour qu'ils évitent de jouer avec les appareils.
3. Il faut incorporer une déconnexion tout pôle au fils fixé en suivant les règles de câblage régulière.



4.  Ne disposez pas les appareils électriques comme des déchets municipaux non triés, utiliser les facilités de ramassage séparé. Contacter votre gouvernement local pour l'information sur le disponible système de collection. Si les appareils électriques sont disposés à la décharge ou tas d'ordure, les substances dangereux peuvent fuir à l'eau même à la chaîne d'alimentaire en abiment votre santé et bien-être
5. La structure où le ventilateur sera monté doit être capable de supporter le poids de 30kg.
6. Le ventilateur doit être monté pour que les lames soient, dans l'Europe, au moins 2,3 mètres dessus de sol ou 2,1 mètres dessus de sol en Australie.
7. Le ventilateur est dessiné juste pour l'usage intérieur. Monter le ventilateur dans la situation où il sera exposé dans l'eau ou l'humidité est dangereux invalidera la garantie.
8. Juste un électricien autorisé peut faire l'installation.



AVANT L'INSTALLATION

Déballez délicatement votre ventilateur de plafond. Sortez toutes les pièces et composants. Inspectez toutes les pièces, il doit y avoir les pièces suivantes :

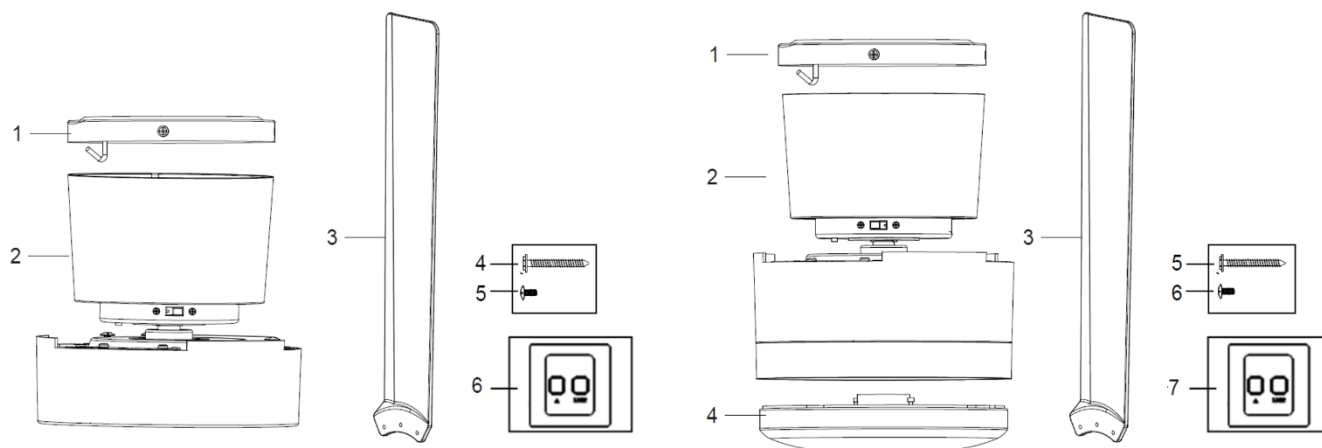


Fig. 1

Ventilateur sans lampe

- 1 Support de montage x 1
- 2 Moteur de ventilateur préassemblé et capot x 1
- 3 Pales x 3
- 4 Vis pour support de montage x 2
- 5 Vis moteur pour pale x 10
- 6 Interrupteur mural x 1

Ventilateur avec lampe

- 1 Support de montage x 1
- 2 Moteur de ventilateur préassemblé et capot x 1
- 3 Pales x 3
- 4 GX53 x 1
- 5 Vis pour support de montage x 2
- 6 Vis moteur pour pale x 10
- 7 Interrupteur mural x 1

INSTALLER LE SUPPORT DE FIXATION

- Il faut installer le ventilateur au plafond dans un endroit où les pales seront éloignés les uns les autres au moins 300mm de la pointe de pale jusqu'à l'objet ou mur plus proche.
- Assurez la bielle de support à la solive de plafond ou structure qui sont capable de porter un poids de 30KG avec deux vis longues. Assurez qu'un moins 30mm de vis a été attaché au support.

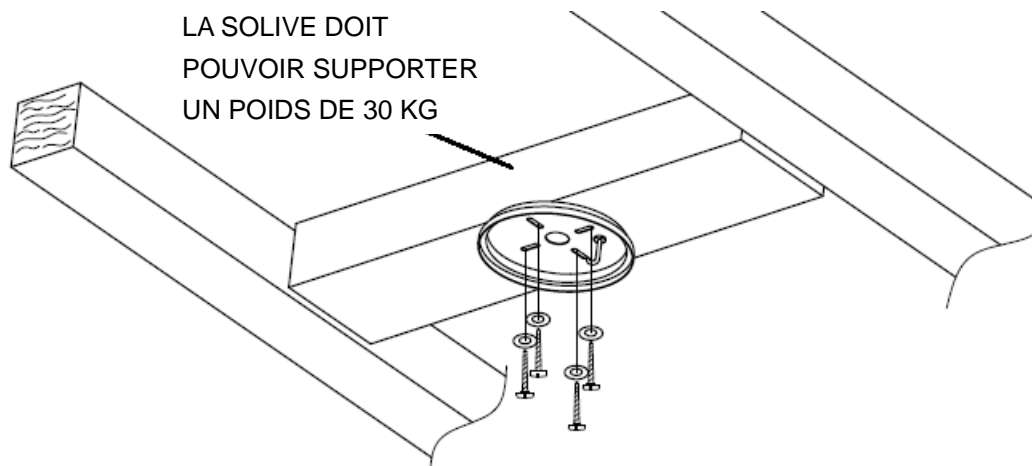


Fig. 2

NOTE: Les vis de support sont destinées juste aux structures en bois. Pour les structures que des bois, les propres vis doivent être utilisées.

Installation de Plafond Incliné

Ce système de suspension de ventilateur **NE** permet **PAS** une installation au plafond inclinée selon un angle.

Fig. 3



INSTALLATION DES LAMES

Assembler les pales (Fig. 3)

Fixez une pale sur le moteur avec 3 vis en veillant à les visser progressivement et simultanément (Ne les serrez pas excessivement, car cela peut endommager les pales).

Une fois l'opération terminée pour une pale, faites-le pour les autres pales.

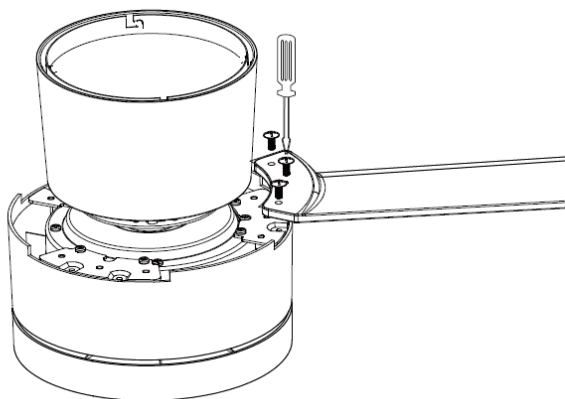


Fig. 3

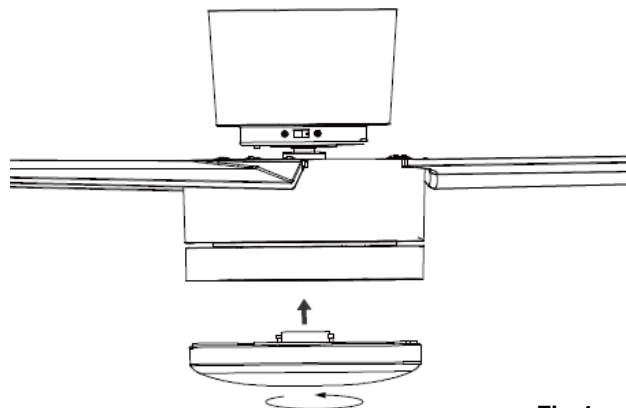


Fig.4

Assemblage de la lampe (pour ventilateur avec lampe) (Fig. 4)

Assemblez le globe (Max. 23 W, GX53) sur le support de lampe.

SUSPENSION DU VENTILATEUR

- Soulevez l'ensemble de ventilateur jusqu'au support de montage (1), laissez le crochet en J (2) du support de montage passer par le trou du capot de suspension (3) et accrochez l'ensemble de ventilateur. Fig. 5
- Raccordez ensemble le connecteur mâle et le connecteur femelle (4). Fig. 5
- Complétez le câblage électrique à l'aide du diagramme ci-dessous (Fig. 6).

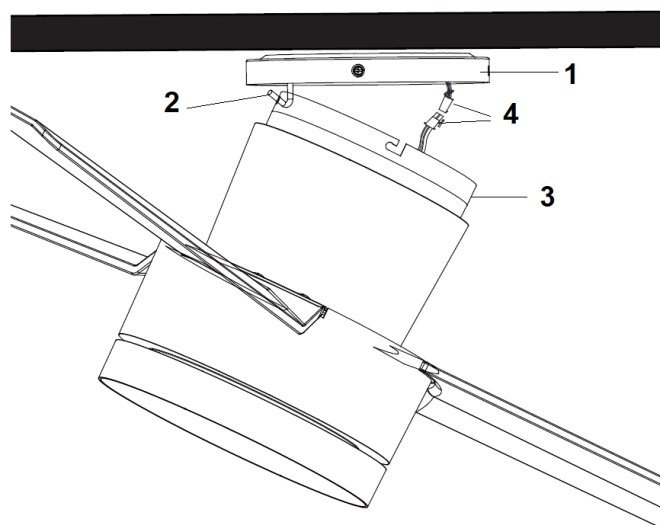


Fig. 5

SCHÉMA DE CÂBLAGE ÉLECTRIQUE

AVERTISSEMENT: POUR VOTRE SÉCURITÉ Les branchements électriques doivent être effectués par un électricien agréé.

NOTE: UNE supplémentaires Toutes POLE DECONNEXION interrupteur doit être incluse dans le câblage fixe.

UTILISER AVEC LE SCHÉMA DE CÂBLAGE DE COMMUTATION:

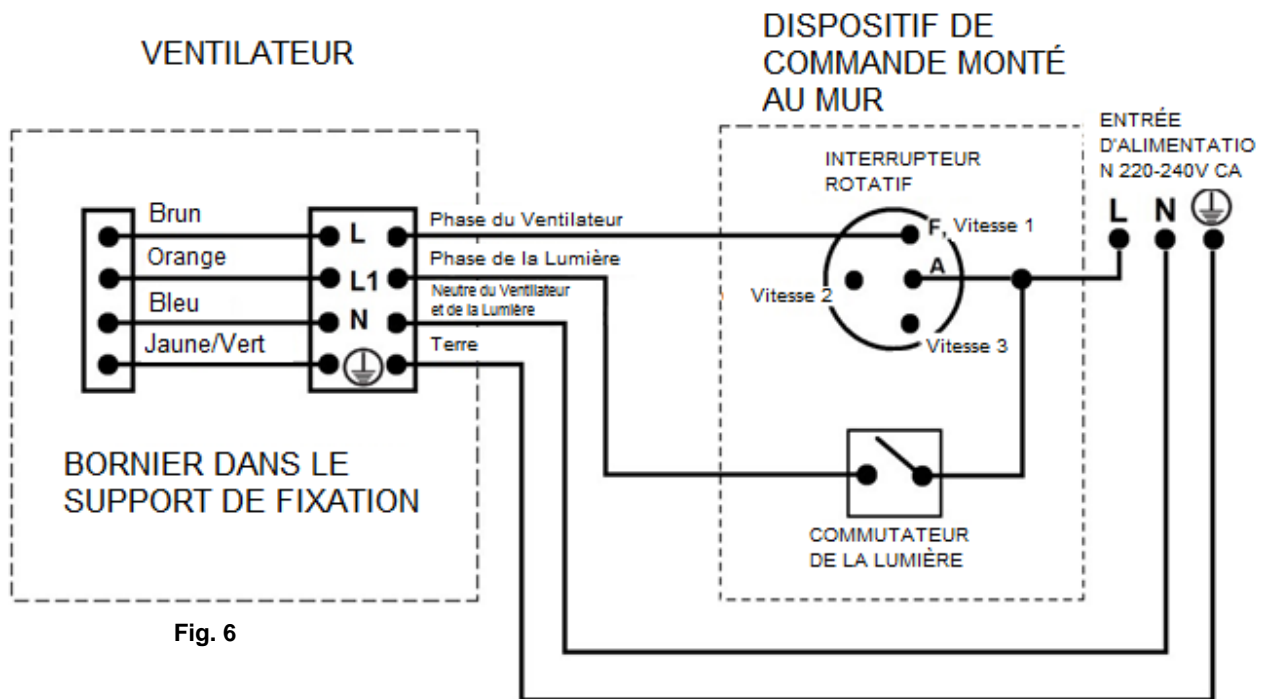


Fig. 6

UTILISER AVEC LE SCHÉMA DE CÂBLAGE À DISTANCE: (DISPOSITIF À DE CÂBLAGE À DISTANCE vendu séparément)

1/ Dispositif à distance sans fiches

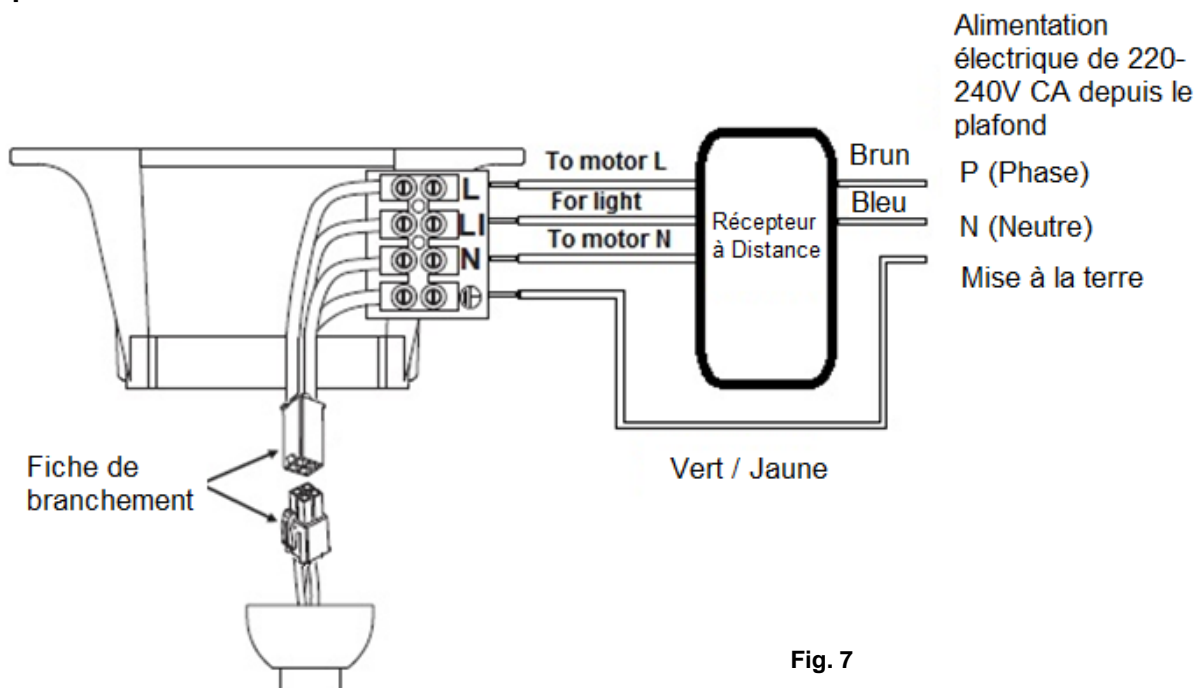


Fig. 7



This fan is suitable for indoor, alfresco and coastal areas where the fan is fully undercover with a minimum of 1 walls. This fan is not waterproof. When installed in an alfresco or coastal area, the ceiling fan must be positioned in a location protected from water, wind and dust. Exposure to these elements will void the warranty. Mounting the fan in a situation where it is subject to water or moisture is dangerous.

To motor L	Vers la phase du moteur
For light	Pour la lampe
To motor N	Vers le neutre du moteur

2/ Dispositif à distance avec fiches

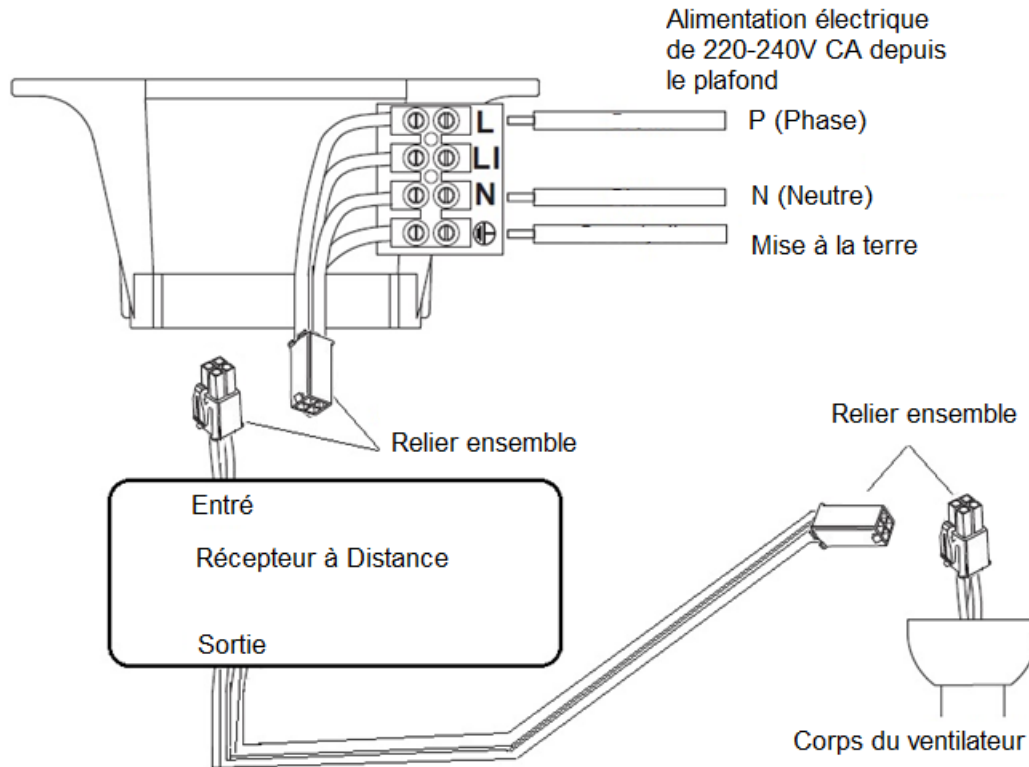


Fig. 8

FINISHING THE INSTALLATION

- Desserrez les deux vis (1) du support de montage (5).
- Desserrez les deux vis (2) du support de montage (5) à la moitié du filetage.
- Soulevez le capot de suspension (3) de l'ensemble de ventilateur jusqu'au support de montage et laissez la fente en forme de L du capot de suspension passer par les vis (2) du support de montage. Tournez le capot de suspension jusqu'à ce qu'il se verrouille en place à la section d'extrémité de la fente en forme de L et fixez-le en serrant les deux vis (1). Évitez d'endommager le câblage électrique préparé précédemment.
- Enfin, attachez le couvercle du capot (4) sur le support de montage, fixez-le en poussant les crochets du couvercle du capot dans les trous de la fente du capot de suspension et tournez-le dans le sens inverse des aiguilles d'une montre.

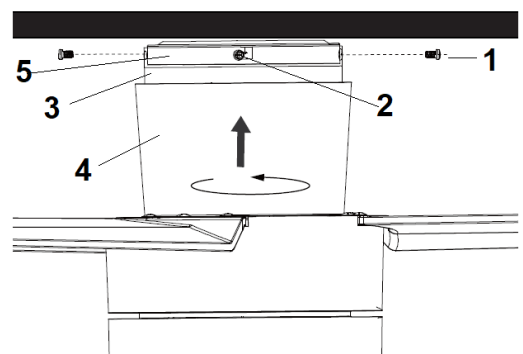


Fig. 9

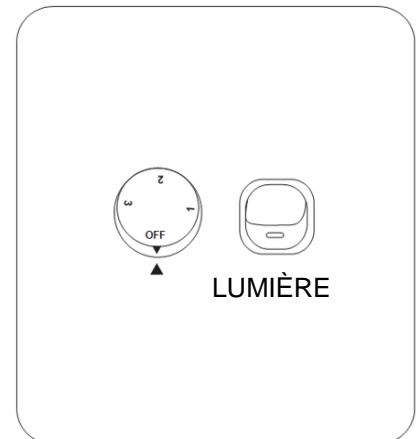
UTILISEZ VOTRE VENTILATEUR AU PLAFOND

COMMANDE MURALE DU VENTILATEUR

Mettre l'interrupteur en marche pour vérifier le fonctionnement du ventilateur.

- Position OFF (ARRÊT) – Arrêt du ventilateur
- 3ème position – Ventilateur à bas régime
- 2ème position – Ventilateur à moyen régime
- 1ère position – Ventilateur à haut régime

Fig. 10



Commande de l'éclairage

- Interrupteur – marche/arrêt

FONCTIONNEMENT INVERSÉ

Votre ventilateur peut être opéré en mode ventilateur et en mode ventilateur inversé.

Mode **ÉTÉ**: Positionner l'interrupteur inverseur sur "down" (SUMMER) afin de faire tourner le ventilateur dans le sens inverse des aiguilles du montre. Le jet d'air orienté vers le bas crée un courant d'air frais.

Mode **HIVER**: Positionner l'interrupteur inverseur sur "up" (WINTER) afin de faire tourner le ventilateur dans le sens des aiguilles d'une montre. La répartition de l'air ambiant chauffé vers le haut favorise les économies d'énergie.

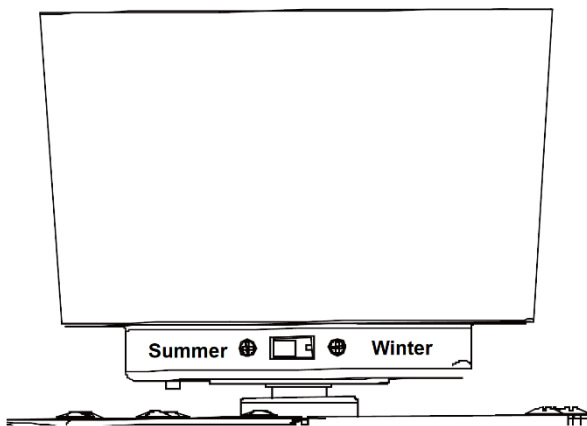
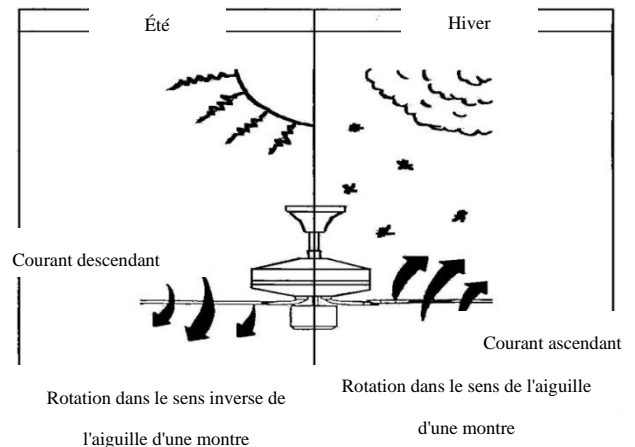


Fig. 11



Reverse Switch	Interrupteur de marche inverse
Winter	Hiver
Summer	Été
Down Draft	Courant descendant
Updraft	Courant ascendant
Counter clockwise Rotation	Rotation dans le sens inverse de l'aiguille d'une montre
Clockwise Rotation	Rotation dans le sens de l'aiguille d'une montre



This fan is suitable for indoor, alfresco and coastal areas where the fan is fully undercover with a minimum of 1 walls. This fan is not waterproof. When installed in an alfresco or coastal area, the ceiling fan must be positioned in a location protected from water, wind and dust. Exposure to these elements will void the warranty. Mounting the fan in a situation where it is subject to water or moisture is dangerous.

APRES L'INSTALLATION

L'OSCILLATION

Remarque: Les ventilateurs de plafond ont tendance à bouger pendant le fonctionnement à cause du fait qu'ils soient montés sur une bague en caoutchouc. Si le ventilateur était monté de façon rigide au plafond il causerait une vibration excessive. Un mouvement de quelques centimètres est tout à fait acceptable et ne cause pas de problème.

POUR RÉDUIRE L'OSCILLATION DU VENTILATEUR: Veuillez vérifier que toutes les vis qui fixent le support de montage et la tige de suspension sont fixées.

LE BRUIT

Quand il est calme (surtout la nuit), vous entendrez peut-être des petits bruits occasionnels. Les fluctuations de puissance faibles et les signaux de fréquence superposés dans l'électricité pour les périodes creuses de maîtrise de l'eau chaude, peuvent provoquer un changement dans le bruit du moteur du ventilateur.

C'est normal. Veuillez permettre une période de réglage de 24 heures, la plupart des bruits associés à un nouveau ventilateur disparaissent pendant ce temps.

La garantie du fabricant couvre les défauts réels qui peuvent se développer mais PAS les plaintes mineures telles que l'entente du fonctionnement du moteur - Tous les moteurs électriques sont audibles dans une certaine mesure.

ENTRETIEN ET NETTOYAGE

- Le nettoyage périodique de votre ventilateur de plafond est le seul entretien nécessaire. Utilisez une brosse ou un chiffon doux non pelucheux pour éviter de gratter la peinture de finition. S'il vous plaît coupez l'alimentation électrique lorsque vous le faites.
- Ce ventilateur à plafond ne doit en aucun cas être plongé dans l'eau. Cela risquerait d'endommager le moteur et les pales, et de créer un risque de choc électrique.
- Veillez à ce que la fixation n'entre jamais en contact avec du solvant ou du produit de nettoyage organique.
- Pour nettoyer les pales du ventilateur, frottez-les avec un chiffon propre seulement imbibé d'eau et PAS de solvant ou produit de nettoyage organique.
- Le moteur a un lubrificateur à roulement à billes en permanence. Il n'a pas besoin d'huile.

Remarque: Toujours couper l'alimentation à l'interrupteur principal avant de tenter de nettoyer votre ventilateur.

INFORMATION TECHNIQUE

Modèle ventilateur	Tension Nominale	Puissance nominale (moteur)	Batterie de télécommande
Pales de ventilateur 132 cm uniquement	220-240 V CA	55 W	N/A
Pales de ventilateur 132 cm avec lampe	220-240 V CA	55 W	Max. 23 W, GX53

INFORMATION SUR LA GARANTIE

LES CLIENTS D'AUSTRALIE / NOUVELLE ZEALAND – Nous vous prions de référer à la déclaration de garantie séparé.

EN EUROPE – Si vous êtes un client européen S'il vous plaît contacter le point de vente où le ventilateur était l'achat du service de garantie.



E

FELICITACIONES POR SU COMPRA


Felicitaciones por la compra de este producto de calidad de Bayside. Para garantizar el funcionamiento y seguridad, por favor antes de utilizar el producto, lea detalladamente todas las instrucciones y guárdelas para futura referencia.

MEDIDAS DE SEGURIDAD

La información contenida en las páginas que siguen se ha preparado para asegurar la operación sin problemas de su ventilador de techo.

1. Europa: los niños mayores de 8 años pueden usar este electrodoméstico así como aquellas personas con capacidades físicas, sensoriales o mentales reducidas o falta de experiencia siempre y cuando se les ofrezca supervisión o formación respecto al uso del aparato de forma segura y entiendan los peligros que implica. La limpieza y mantenimiento del aparato no debe ser realizada por niños sin supervisión.
2. Los niños deben ser atendidos para asegurar que no jueguen con el aparato.
3. Debe incorporarse un interruptor con desconexión de todos los polos al cableado instalado, de acuerdo con las normas locales.



4.  No deseche los aparatos eléctricos en los vertederos municipales como un desecho sin clasificar, utilice las instalaciones de recolección selectiva de residuos. Póngase en contacto con las autoridades locales para obtener información sobre los sistemas de recolección disponibles. Si los aparatos eléctricos son desechados en terrenos sanitarios o vertederos, las sustancias peligrosas pueden filtrarse en el agua subterránea y entrar en la cadena alimentaria, dañando su salud y bienestar.
5. La estructura en la que el ventilador se va a montar debe ser capaz de soportar un peso de 30kg.
6. El ventilador debe ser montado de manera que las paletas estén al menos 2,3 metros por encima del suelo en Europa o 2.1 metros sobre el suelo en Australia
7. El ventilador está diseñado únicamente para uso en interiores. es peligroso el montaje del ventilador en un lugar donde esté expuesto al agua o a la humedad y se anulará la garantía .
8. Sólo un electricista autorizado debe ejecutar la instalación.



ANTES DE LA INSTALACIÓN

Desembale el ventilador de techo con cuidado. Saque todas las piezas y la tornillería. Examine todas las piezas, que deberían incluir lo siguiente:

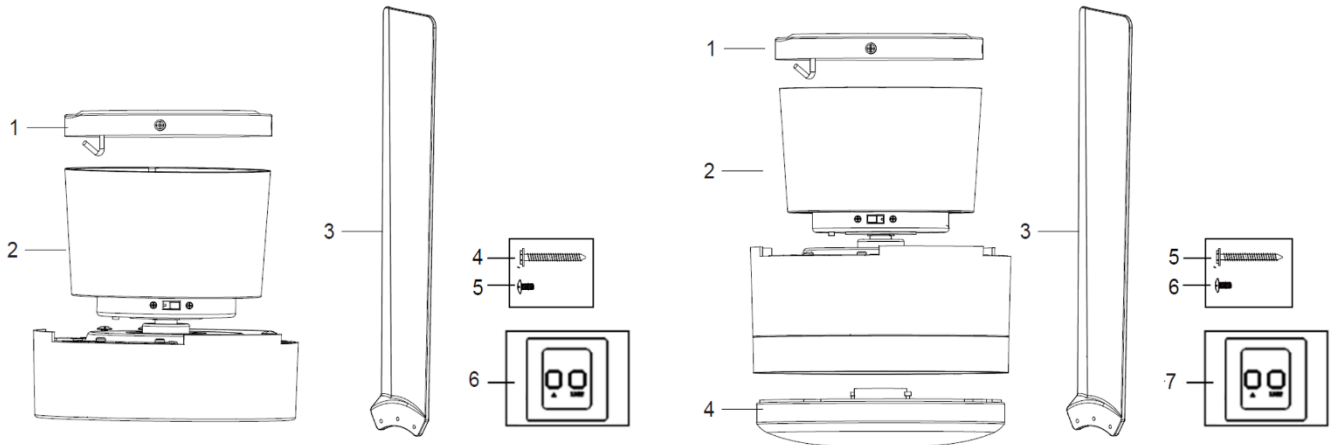


Fig. 1

Ventilador sin luz

- 1 Soporte de pared x 1
- 2 Motor del ventilador premontado y florón x 1
- 3 Aspas x 3
- 4 Tornillos para el soporte mural x 2
- 5 Tornillos para las aspas x 10
- 6 Interruptor de pared x 1 set

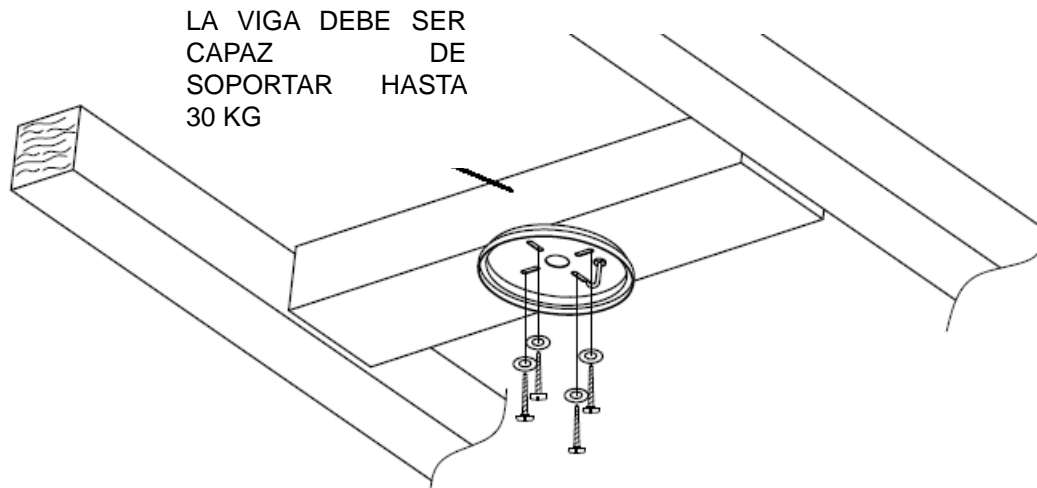
Ventilador con luz

- 1 Soporte de pared x 1
- 2 Motor del ventilador premontado y florón x 1
- 3 Aspas x 3
- 4 GX53 x 1
- 5 Tornillos para el soporte mural x 2
- 6 Tornillos para las aspas x 10
- 7 Interruptor de pared x 1 set



INSTALACIÓN DEL SOPORTE DE MONTAJE

- El ventilador de techo se debe instalar en una ubicación de manera que las paletas queden separadas de los objetos y paredes un mínimo de 300mm desde la punta de las paletas.
- Asegure el soporte para colgar a la viga del techo o estructura sea capaz de transportar una carga de al menos 30kg, con los dos tornillos largos suministrados. Asegúrese de que al menos 30 mm del tornillo se enrosque en el soporte.



NOTA: LA FIGURA SE INCLUYE SOLAMENTE PARA FINES EXPLICATIVOS Y NO REPRESENTA AL SOPORTE REAL

Fig. 2

NOTA: Los tornillos del soporte que se proporcionan son para su uso exclusivo con estructuras de madera. Para estructuras distintas de las de madera, se debe utilizar el tipo de tornillo adecuado.

Instalación en techos en ángulo

Este ventilador con sistema colgante **NO** se puede instalar en un techo inclinado.



INSTALACIÓN DE LOS

Instalación de las aspas (Fig. 3)

Asegure una aspa al motor con los 3 tornillos correspondientes, y procure apretarlos simultáneamente (no los apriete excesivamente, ya que podría dañar las aspas).

Una vez hecho esto, repita el proceso para el resto de las aspas.

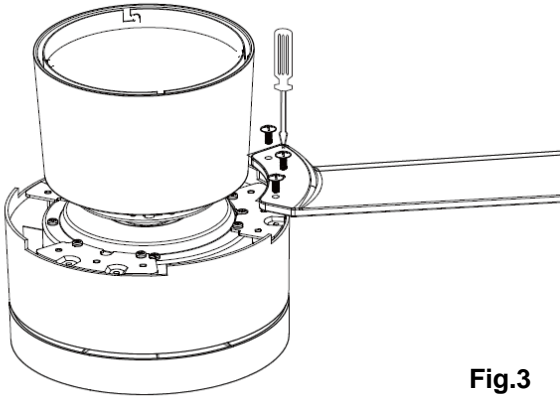


Fig.3

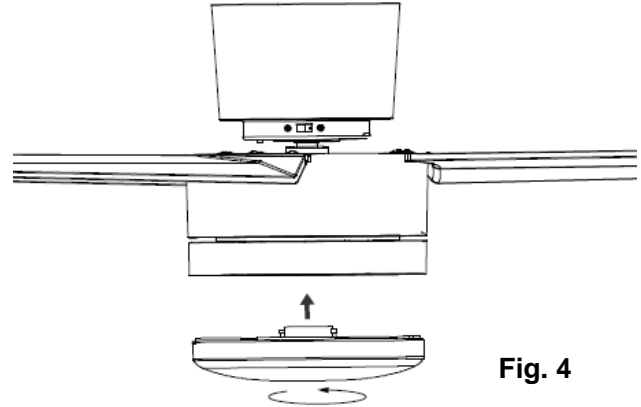


Fig. 4

Instalación de la lámpara (para ventilador con luz) (Fig.4)

Instale la bombilla (Máx. 23W, GX53) en el portalámparas.

CÓMO COLGAR EL VENTILADOR

- Levante el conjunto del ventilador hasta el soporte de montaje (1), pase el gancho con forma de J (2) del soporte de montaje por el agujero del florón colgante (3) y cuelgue el conjunto del ventilador. Fig. 5
- Conecte los conectores macho y hembra juntos (4). Fig. 5
- Complete el cableado eléctrico siguiendo el diagrama que aparece más abajo (Fig. 6).

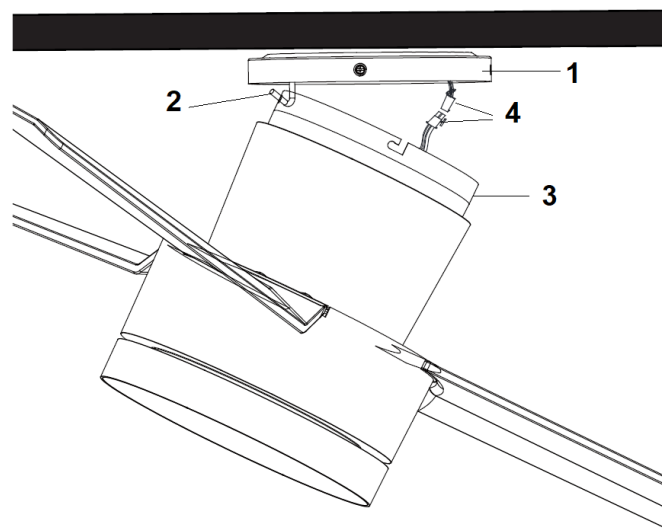


Fig. 5

DIAGRAMA DE CABLEADO ELÉCTRICO

ADVERTENCIA: PARA SU SEGURIDAD TODAS LAS CONEXIONES ELÉCTRICAS DEBEN SER REALIZADAS POR UN ELECTRICISTA AUTORIZADO.

NOTA: DEBE INCLUIRSE UN INTERRUPTOR ADICIONAL DE DESCONEXIÓN DE TODOS POLOS EN EL CABLEADO FIJO.

USEO CON UN DIAGRAMA DE CABLEADO DE CONTROL DE PARED:

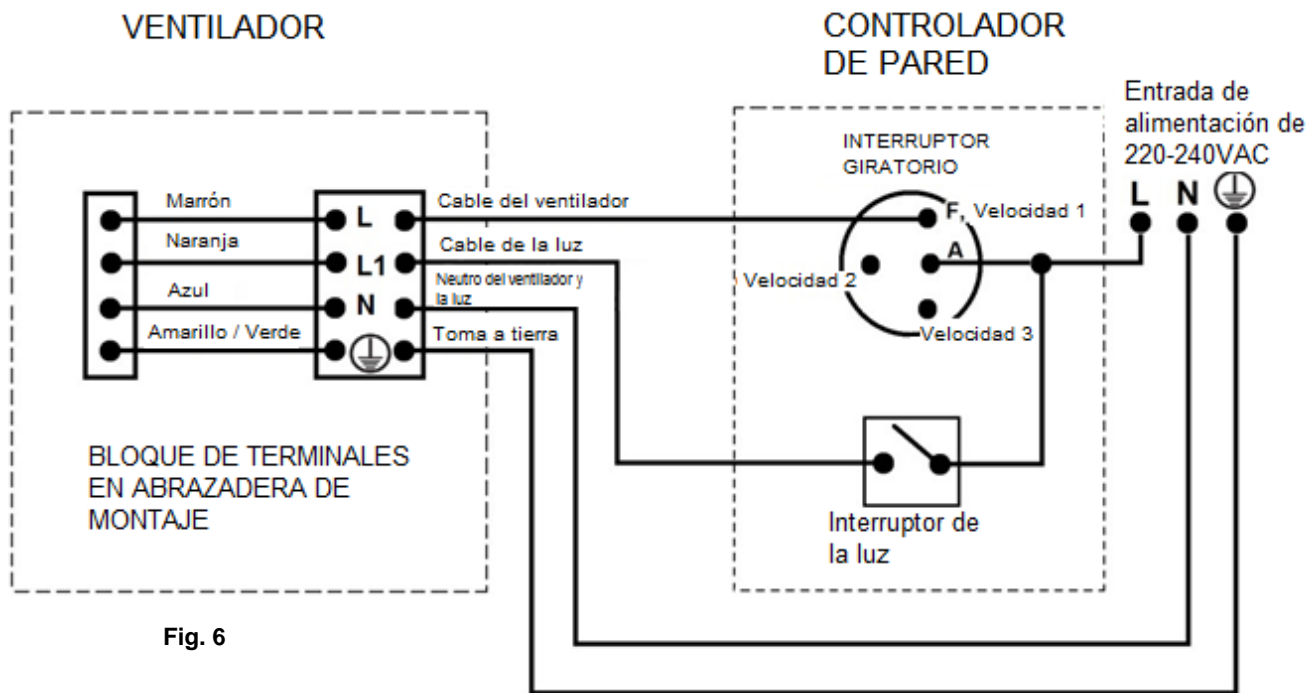


Fig. 6

USEO CON UN DIAGRAMA DE CABLEADO DE UN MANDO A DISTANCIA: (EL MANDO A DISTANCIA se vende por separado)

1/ Mando a distancia sin conexiones

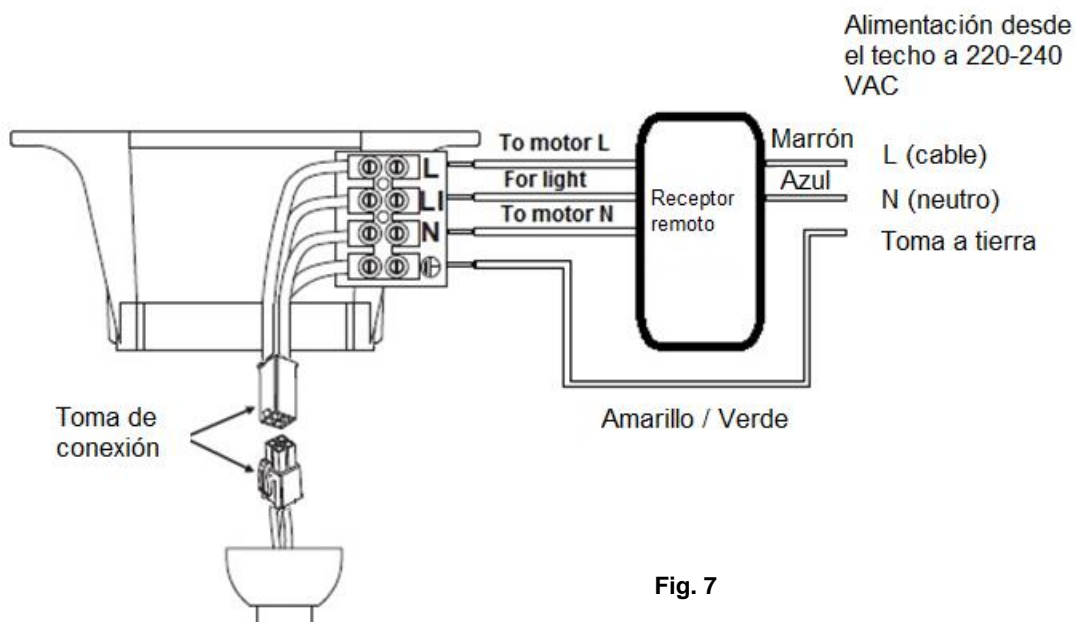


Fig. 7



This fan is suitable for indoor, alfresco and coastal areas where the fan is fully undercover with a minimum of 1 walls. This fan is not waterproof. When installed in an alfresco or coastal area, the ceiling fan must be positioned in a location protected from water, wind and dust. Exposure to these elements will void the warranty. Mounting the fan in a situation where it is subject to water or moisture is dangerous.

To motor L	Al motor L (fase)
For light	Para la luz
To motor N	Al motor N (neutro)

2/ Mando a distancia con conexiones

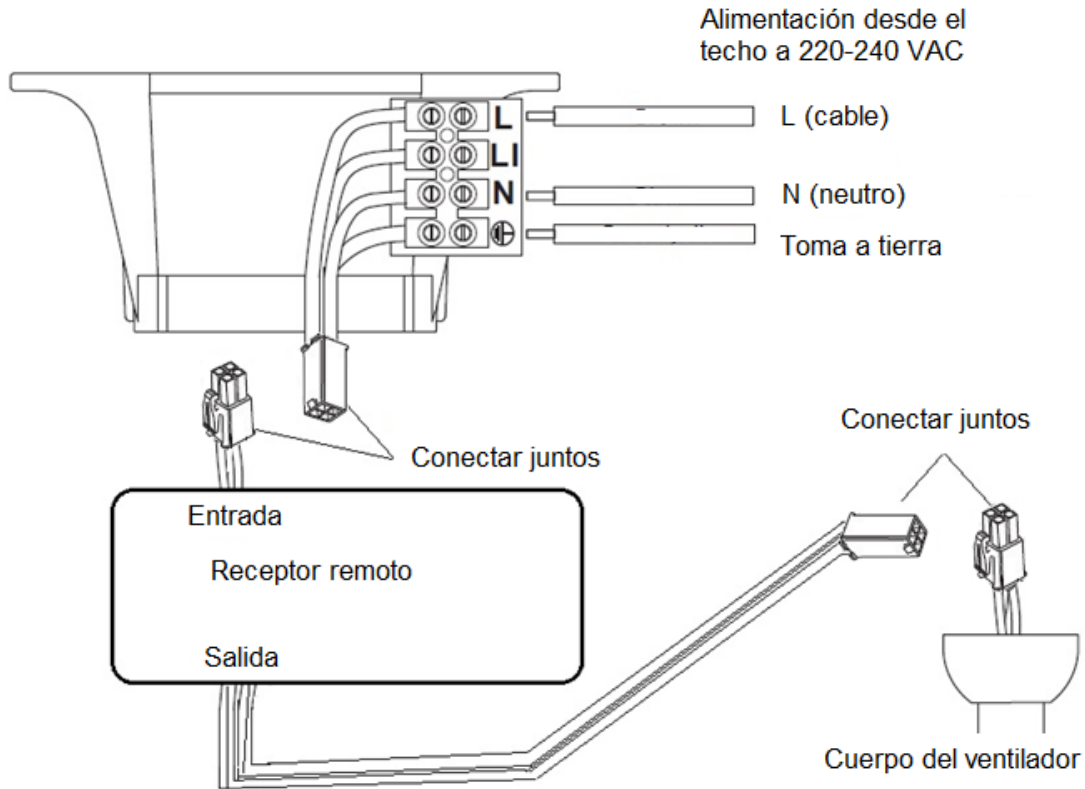


Fig. 8

FINISHING THE INSTALLATION

- Afloje dos tornillos (1) del soporte de montaje (5).
- Afloje dos tornillos (2), por la mitad de la rosca, del soporte de montaje (5).
- Levante el florón colgante (3) del conjunto del ventilador hasta el soporte de montaje y pase la ranura con forma de L del florón colgante por los tornillos (2) del soporte de montaje. Gire el florón colgante hasta que quede bloqueado en su posición en el tope de la sección de la ranura con forma de L y fíjelo apretando los dos tornillos (1). Evite dañar los cables eléctricos empalmados en los pasos anteriores.
- Por último, acople el embellecedor (4) en el soporte de montaje, fíjelo presionando los enganches del embellecedor en los agujeros de la ranura del florón colgante y gírelo en el sentido contrario a las agujas del reloj.

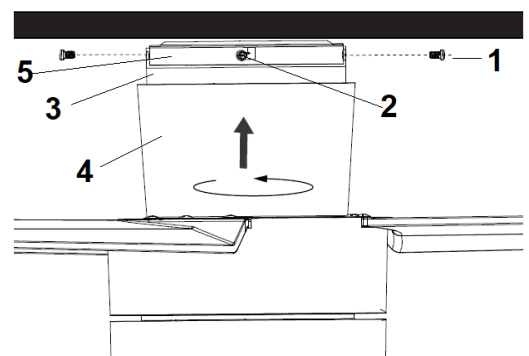


Fig. 9



FUNCIONAMIENTO DEL VENTILADOR DE TECHO

CONTROL DEL VENTILADOR DE PARED

Conecte la alimentación y compruebe el funcionamiento del ventilador.

- Posición OFF – Ventilador apagado
- Posición 3 – Velocidad del ventilador media baja
- Posición 2 – Velocidad del ventilador media
- Posición 1 – Velocidad del ventilador alta



Fig. 10

Control de iluminación

- Interruptor de cambio – conectado/desconectad

FUNCIÓN INVERSA

Su ventilador de techo puede funcionar bien en modo ventilador o en modo ventilador inverso.

Modo VERANO: Si el interruptor para dirección del giro está hacia “abajo” (SUMMER) el ventilador girará en dirección de reloj. El flujo de aire estará dirigido hacia abajo para enfriar con una brisa directa.

Modo INVIERNO: Si el interruptor para dirección del giro está hacia “arriba” (WINTER) el ventilador girará contra dirección de reloj. El flujo de aire estará dirigido hacia el techo para distribuir el aire calido cerca del techo.

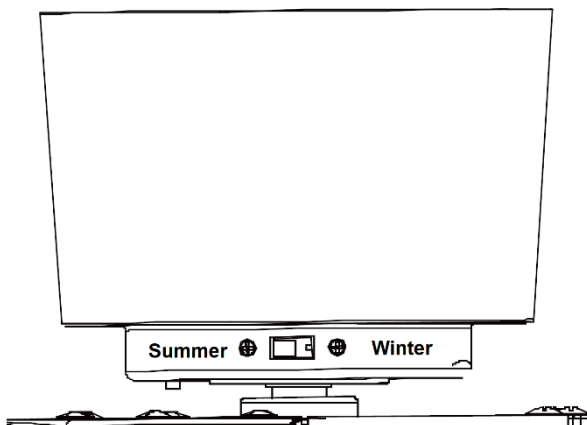
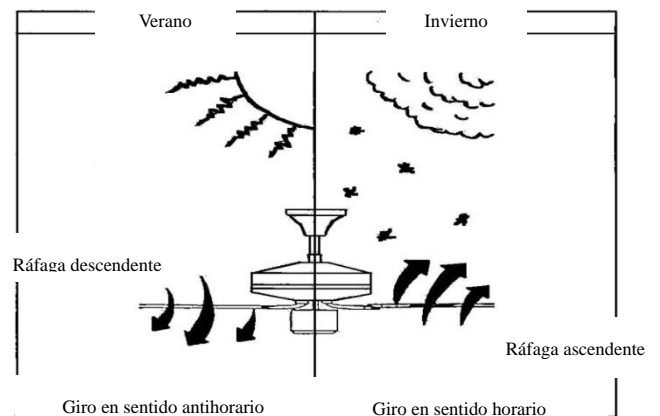


Fig. 11



Reverse Switch	Inversor
Winter	Invierno
Summer	Verano
Down Draft	Ráfaga descendente
Updraft	Ráfaga ascendente
Counter clockwise Rotation	Giro en sentido antihorario
Clockwise Rotation	Giro en sentido horario



DESPUÉS DE LA INSTALACIÓN

BALANCEO DEL EJE

Nota: los ventiladores de techo tienden a moverse durante su funcionamiento debido al hecho de que están montados sobre un ojal de goma. Si el ventilador se monta de forma rígida en el techo podría provocar una vibración excesiva. El movimiento de unos centímetros es bastante aceptable y no sugiere ningún problema.

PARA REDUCIR EL BALANCEO DEL EJE DEL VENTILADOR: por favor, compruebe que todos los tornillos que se fijan a la abrazadera de montaje y a la varilla vertical están seguros.

RUIDO

Cuando todo esté silencioso (en especial por la noche) puede oír pequeños ruidos ocasionales. Las ligeras fluctuaciones de corriente y de señales de frecuencia superpuestas en la electricidad para el control de agua caliente fuera de las horas punta pueden provocar un cambio en el ruido del motor del ventilador.

Esto es normal. Por favor, deje un periodo de "instalación" de 24 horas; la mayoría de los ruidos asociados con un ventilador nuevo desaparecen durante este tiempo.

La garantía del fabricante cubre los fallos reales que pueden producirse y NO pequeñas quejas como oír el funcionamiento del motor – Todos los motores eléctricos se oyen hasta cierto punto.

CUIDADO Y LIMPIEZA

- El único mantenimiento requerido es una limpieza periódica del ventilador de techo. Use un cepillo suave o un paño sin hilos para evitar rayar el acabado de pintura. Por favor, apague la alimentación eléctrica cuando lo haga.
- No sumerja el ventilador de techo en el agua, dado que podría dañar el motor o las aspas y causar posibles descargas eléctricas.
- Asegúrese de que la luminaria no entre en contacto con limpiadores o disolventes orgánicos.
- Para limpiar las aspas del ventilador, utilice solamente un paño limpio y húmedo SIN limpiadores o disolventes orgánicos.
- El motor presenta un cojinete de bolas permanentemente lubricado. No es necesario engrasarlo.

NOTA: apague siempre la alimentación del interruptor de corriente antes de intentar limpiar el ventilador.

INFORMACIÓN TÉCNICA

modelos de VENTILADOR	Voltaje nominal	Potencia nominal (motor)	Batería para control remoto
Solo ventilador de aspas de 52" (132 cm)	220-240 V CA	55 W	N/D
Ventilador de aspas de 52" (132 cm) con luz	220-240 V CA	55 W	Máx. 23 W, GX53

INFORMACIÓN SOBRE LA GARANTÍA

CLIENTES DE **AUSTRALIA / NUEVA ZELANDA** - Por favor, consulte la declaración de garantía particular.
EN EUROPA - Si usted es un cliente europeo, póngase en contacto con la tienda donde se compra el ventilador para el servicio de garantía.



I**VI RINGRAZIAMO PER IL VOSTRO ACQUISTO**


Congratulazioni per l'acquisto di questo prodotto di qualità Bayside. Per assicurare la corretta funzionalità e la sicurezza, si prega di leggere con attenzione e salvare tutte le istruzioni prima di utilizzare il prodotto.

PRECAUZIONI DI SICUREZZA

Le informazioni contenute nelle pagine seguenti sono stati predisposti per essere sicuri di funzionamento senza problemi del vostro ventilatore a soffitto.

1. Europa: Questo elettrodomestico può essere usato dai bambini dagli 8 anni in su e da persone con ridotte capacità fisiche, sensoriali o mentali o con mancanza di esperienza e conoscenza, se sono controllate o se vengono loro date istruzioni sull'uso sicuro dell'elettrodomestico e ne comprendono i pericoli. La pulizia e la manutenzione non dovrebbero essere fatte da bambini senza supervisione.
2. I bambini devono essere sorvegliati per assicurarsi che non giochino con l'apparecchio.
3. Un interruttore onnipolare deve essere incorporato nel cablaggio fisso, secondo le norme di cablaggio locali.



4.  Non smaltire apparecchi elettrici nei rifiuti urbani indifferenziati, utilizzare servizi di raccolta differenziata. Contattare il governo locale per informazioni riguardanti i sistemi di raccolta disponibili. Se gli apparecchi elettrici vengono smaltiti in discariche, le sostanze pericolose possono fuoriuscire nelle acque sotterranee ed entrare nella catena alimentare, danneggiando la salute e il benessere.
5. La struttura a cui la ventola deve essere montata deve essere in grado di sopportare un peso di 30kg.
6. Il ventilatore deve essere montato in modo che le lame siano almeno 2,3 metri sopra il pavimento in Europa o 2,1 metri sopra il pavimento in Australia
7. Il ventilatore è stato progettato esclusivamente per uso interno. Montaggio del ventilatore in una posizione in cui esso è soggetto ad acqua o umidità è pericoloso e va invalidare la garanzia.
8. Solo un elettricista qualificato dovrebbe eseguire l'installazione



PRIMA L'INSTALLAZIONE

Disimballare il ventilatore con attenzione. Estrarre tutti i componenti e gli accessori. Esaminare tutti i componenti e verificare che corrispondano a quelli elencati di seguito.

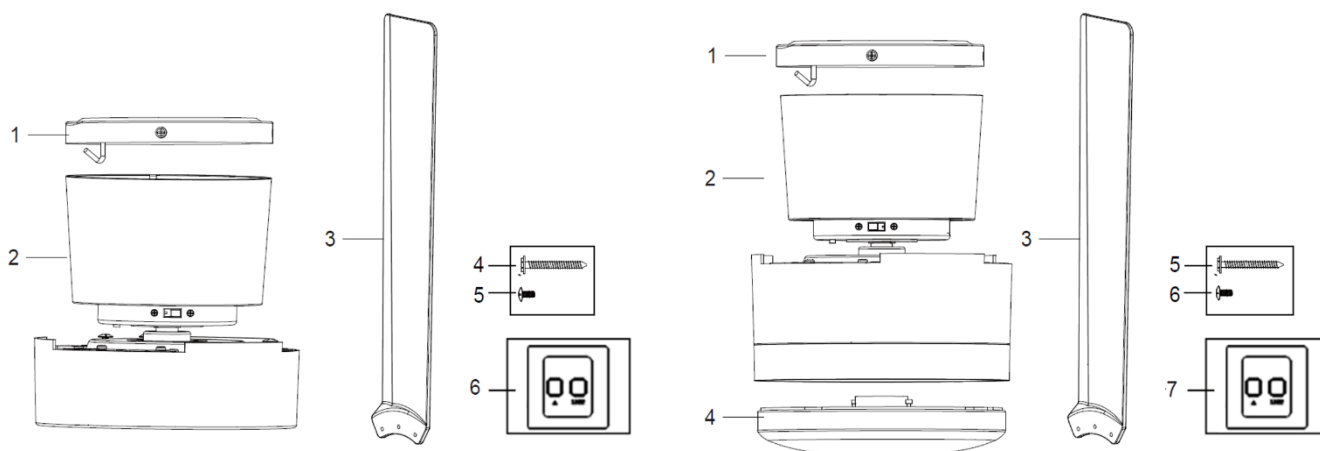


Fig. 1

Ventilatore senza lampada

- 1 Staffa di montaggio x 1
- 2 Motore e calotta preassemblati x 1
- 3 Pale x 3
- 4 Vite per staffa di montaggio x 2
- 5 Viti del motore per pale x 10
- 6 Interruttore a muro x 1 set

Ventilatore con lampada

- 1 Staffa di montaggio x 1
- 2 Motore e calotta preassemblati x 1
- 3 Pale x 3
- 4 GX53 x 1
- 5 Vite per staffa di montaggio x 2
- 6 Viti del motore per pale x 10
- 7 Interruttore a muro x 1 set

INSTALLARE LA STAFFA DI MONTAGGIO

- Il ventilatore deve essere installato in una posizione che le lame siano a una distanza minima di 300 millimetri dalla punta della lama agli oggetti o pareti vicine.
- Fissare la staffa di sostegno al travetto soffitto o una struttura che è in grado di trasportare un carico di almeno 30 kg, con le due viti lunghe fornite. Garantire almeno 30 mm della vite è filettato nel supporto.

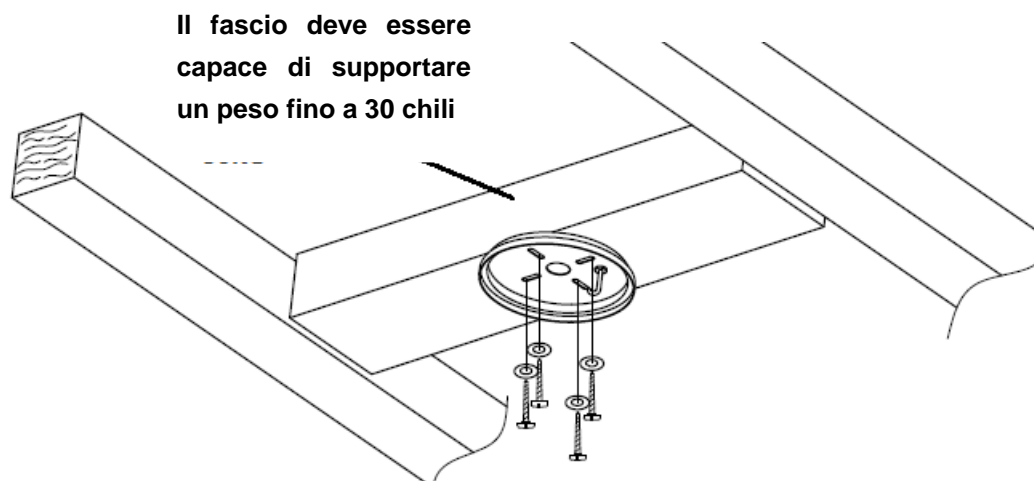


Fig. 2

NOTA: L'immagine è solo una rappresentazione e non rappresenta il supporto attuale.

NOTA: le viti della staffa forniti sono per l'uso con strutture in legno solo. Per strutture diverse da quelle in legno, DEVE essere utilizzato il tipo di vite appropriato.

Installazione a Soffitto Inclinato

Questo sistema di fissaggio **NON** consente l'installazione inclinata del ventilatore.

Fig. 3



INSTALLAZIONE DELLE PALE

Installazione delle pale (Fig. 3)

Fissare la pala sul motore usando 3 viti, serrandole simultaneamente (fare attenzione a non serrarle eccessivamente per evitare di danneggiare le pale).

Al termine dell'installazione, ripetere il processo per le pale rimanenti.

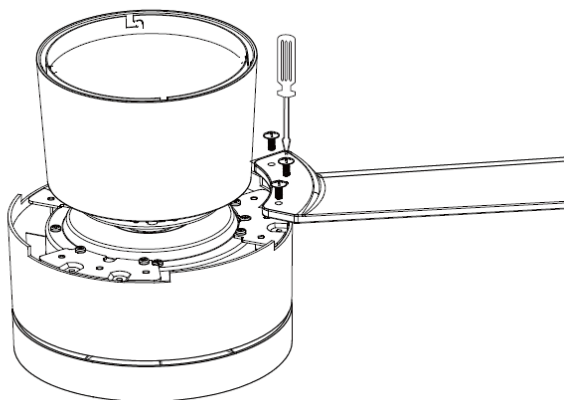


Fig. 3

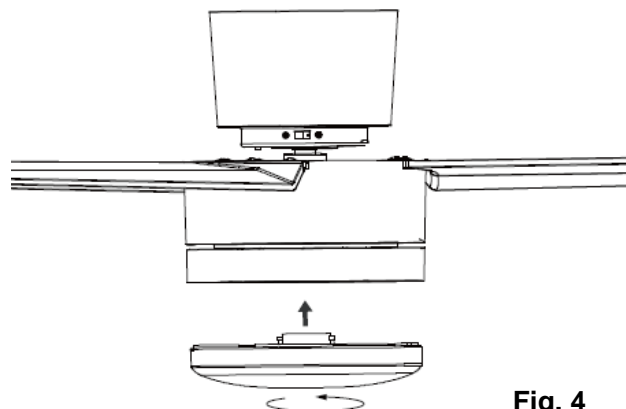


Fig. 4

Installazione del kit luce (per ventilatore con lampada) (Fig.4)

Installare la lampadina (max. 9 W, GX53) sul porta-lampada.

FISSAGGIO DEL VENTILATORE

- Avvicinare il ventilatore preassemblato alla staffa di montaggio (1), infilare il gancio a J (2) della staffa nel foro sulla calotta (3) e agganciare il ventilatore. Fig. 5
- Collegare il connettore maschio al connettore femmina (4). Fig. 5
- Completare il collegamento elettrico come illustrato nello schema sottostante (Fig. 6).

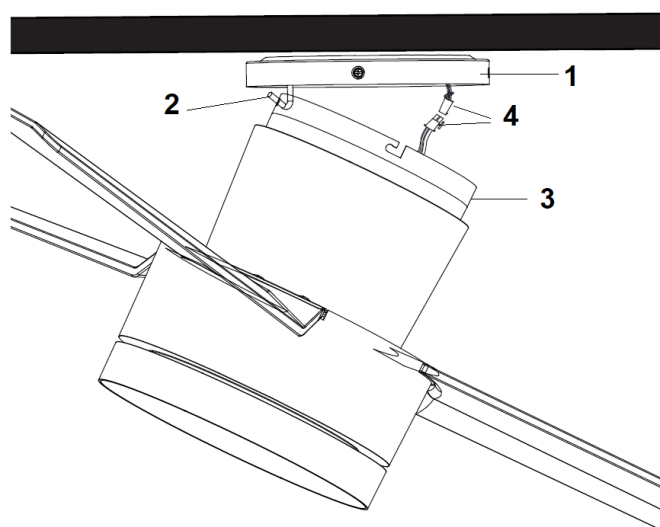


Fig. 5

SCHEMA ELETTRICO

ATTENZIONE: PER LA VOSTRA SICUREZZA TUTTI I COLLEGAMENTI ELETTRICI DEVONO ESSERE EFFETTUATI DA UN ELETTRICISTA QUALIFICATO

NOTA: UN SUPPLEMENTARE ALL POLE SEZIONATORE DEVE ESSERE INCLUSO NEL CABLAGGIO FISSO.

USARE CON IL DIAGRAMMA DI CABLAGGIO DELL'INTERRUTTORE A MURO:

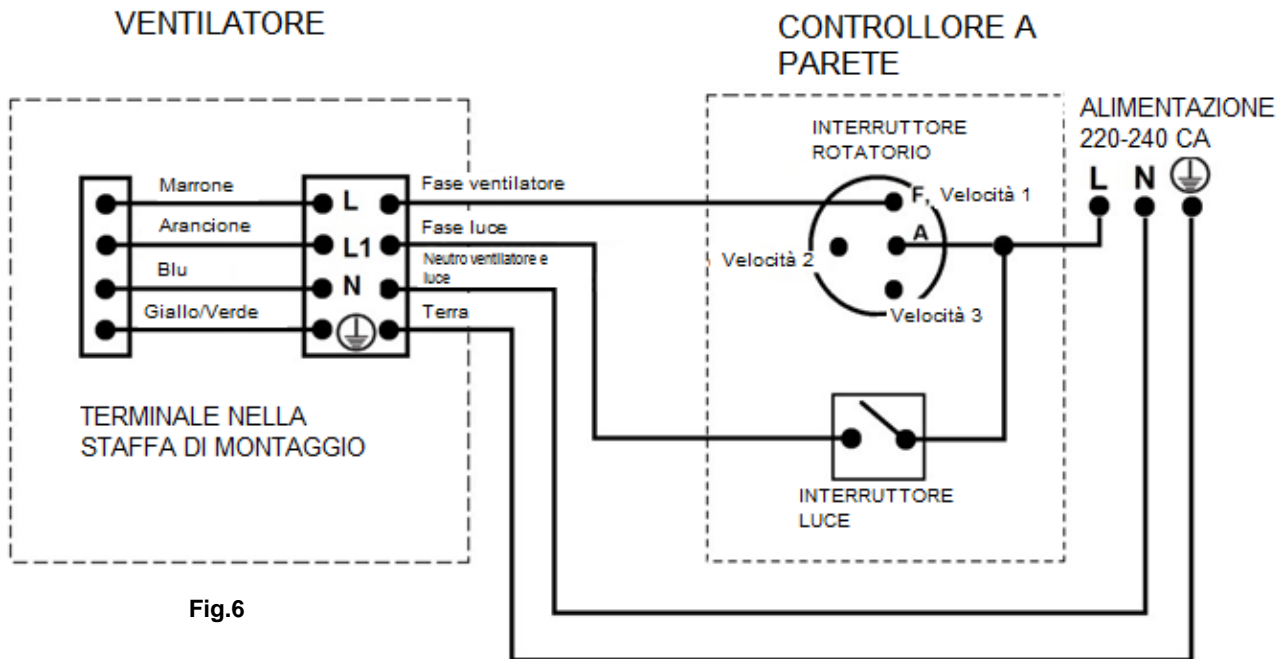


Fig.6

USARE CON IL DIAGRAMMA DI CABLAGGIO DEL TELECOMANDO: (TELECOMANDO venduto separatamente)

1/ Telecomando senza spinotti

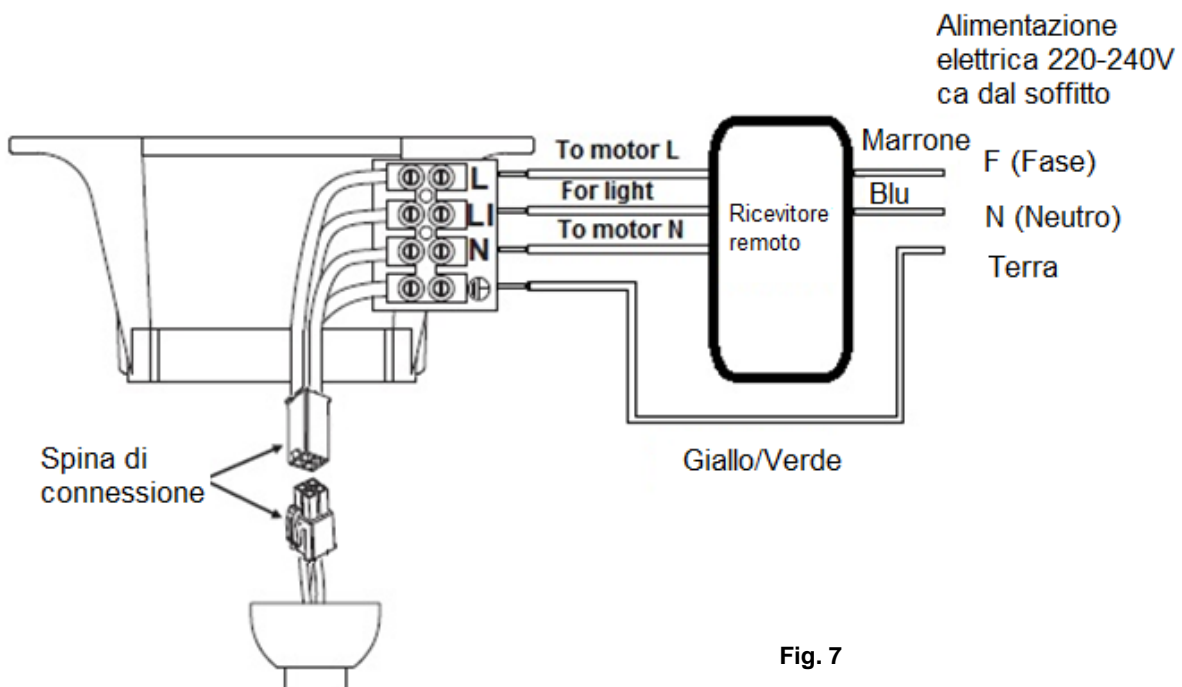


Fig. 7



This fan is suitable for indoor, alfresco and coastal areas where the fan is fully undercover with a minimum of 1 walls. This fan is not waterproof. When installed in an alfresco or coastal area, the ceiling fan must be positioned in a location protected from water, wind and dust. Exposure to these elements will void the warranty. Mounting the fan in a situation where it is subject to water or moisture is dangerous.

To motor L	Verso il motore L
For light	Per illuminazione
To motor N	Verso il motore N

2/ Telecomando con spinotti

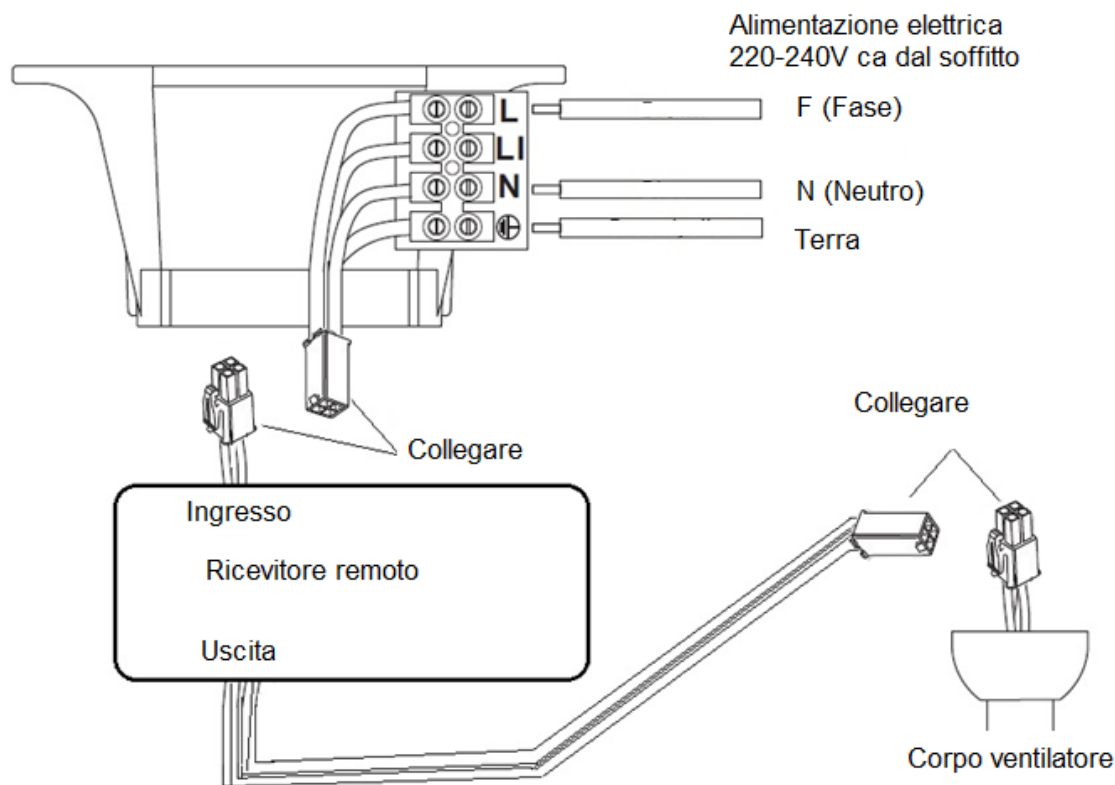


Fig. 8

FINISHING THE INSTALLATION

- Allentare le due viti (1) dalla staffa di montaggio (5).
- Allentare le due viti (2) per metà filettatura dalla staffa di montaggio (5).
- Avvicinare la calotta (3) del ventilatore preassemblato alla staffa di montaggio e infilare la fessura a L della calotta sulle viti (2) della staffa di montaggio. Ruotare la calotta finché non si blocca in posizione all'estremità della fessura a L e fissarla serrando le due viti (1). Fare attenzione a non danneggiare i collegamenti elettrici effettuati in precedenza.
- Infine, installare la copertura della calotta (4) sulla staffa di montaggio, fissarla premendo i ganci della copertura nei fori della calotta e ruotarla in senso antiorario.

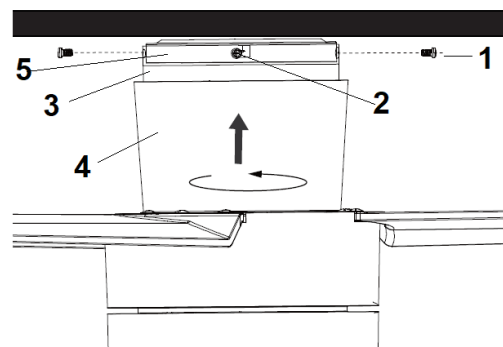


Fig. 9

UTILIZZARE IL VOSTRO VENTILATORE A SOFFITTO

CONTROLLO A MURO DEL VENTILATORE

Attivare l'alimentazione e controllare il funzionamento del ventilatore.

- Posizione SPENTO (OFF) – ventilatore spento
- 3a Posizione – velocità ventilatore medio bassa
- 2a Posizione – velocità ventilatore media
- 1a Posizione – velocità ventilatore alta

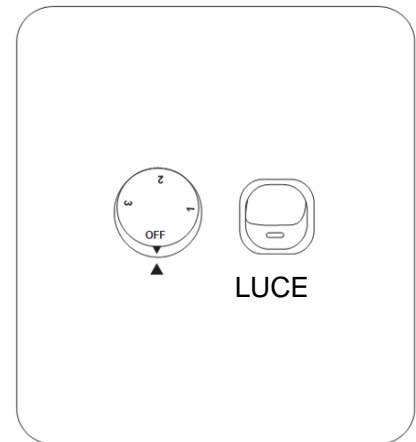


Fig. 10

Controllo luce

- Premere interruttore per accendere/spegnere

FUNZIONE DI RITORNO

Il ventilatore può essere azionato in senso orario e antiorario.

MODO ESTIVO: se l'interruttore della funzione di ritorno si trova su “down” (ESTATE), significa che ventilatore gira in senso antiorario. In questo caso l'aria viene deviata in basso rinfrescando il locale in estate.

MODO INVERNALE: se l'interruttore della funzione di ritorno si trova su “up” (ESTATE), significa che ventilatore gira in senso orario. In questo caso l'aria viene deviata in alto allo scopo di risparmiare energia in inverno.

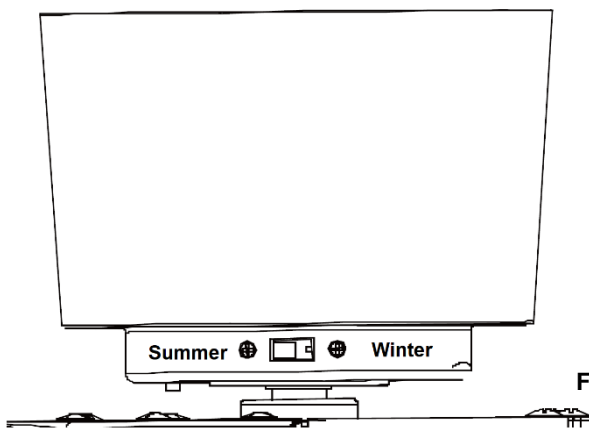
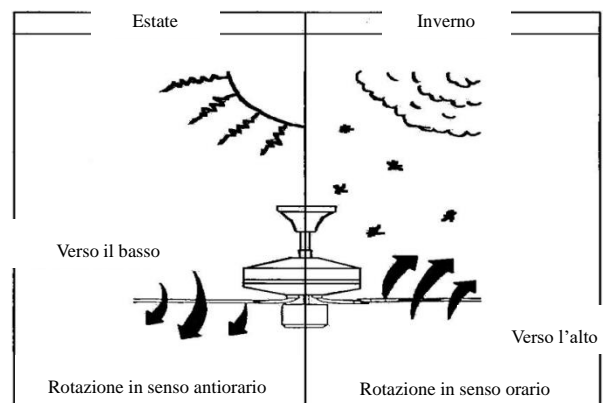


Fig. 11



Reverse Switch	Interruttore di inversione
Winter	Inverno
Summer	Estate
Down Draft	Verso il basso
Updraft	Verso l'alto
Counter clockwise Rotation	Rotazione in senso antiorario
Clockwise Rotation	Rotazione in senso orario



This fan is suitable for indoor, alfresco and coastal areas where the fan is fully undercover with a minimum of 1 walls. This fan is not waterproof. When installed in an alfresco or coastal area, the ceiling fan must be positioned in a location protected from water, wind and dust. Exposure to these elements will void the warranty. Mounting the fan in a situation where it is subject to water or moisture is dangerous.

DOPO L'INSTALLAZIONE

OSCILLAZIONE

Nota: I ventilatori a soffitto tendono a muoversi durante il funzionamento a causa del fatto che sono montati su un anello di gomma. Se il ventilatore fosse montato in modo rigido al soffitto questo causerebbe una vibrazione eccessiva. Un movimento di alcuni centimetri è alquanto accettabile e non indica alcun problema.

PER RIDURRE L'OSCILLAZIONE DEL VENTILATORE: Vogliate controllare che tutte le viti che fissano la staffa di montaggio e l'asta discendente siano ben strette.

RUMORE

Quando vi è silenzio (specialmente di notte) potreste udire occasionalmente dei piccoli rumori. Leggere fluttuazioni di corrente e segnali di frequenza superimposti nell'elettricità per il controllo dell'acqua calda fuori picco, possono causare un cambiamento nel rumore del motore del ventilatore.

Ciò è normale. Vogliate attendere un periodo di 24 ore di "assestamento"; la maggior parte dei rumori associati ad un nuovo ventilatore spariscono durante questo periodo di tempo. Ciò è normale. Vogliate attendere un periodo di 24 ore di "assestamento"; la maggior parte dei rumori associati ad un nuovo ventilatore spariscono durante questo periodo di tempo.

La garanzia del produttore copre guasti effettivi che possono svilupparsi e NON reclami minori quali l'udire il funzionamento del motore – Tutti i motori elettrici sono udibili in qualche misura.

CURA E PULIZIA

- La pulizia periodica del vostro ventilatore a soffitto è la sola manutenzione richiesta. Usate una spazzola soffice od un panno non peloso per evitare di graffiare la finitura a vernice. Vogliate scollegare l'alimentazione elettrica quando lo fate.
- Non immergere il ventilatore nell'acqua per evitare danni al motore o alle pale e il rischio di scossa elettrica.
- Assicurarvi che la lampada non entri a contatto con detergenti o solventi organici.
- Per pulire le pale del ventilatore, usare esclusivamente un panno pulito e umido **SENZA** detergenti o solventi organici.
- Il motore ha un cuscinetto a sfera lubrificato in modo permanente. Non vi è alcun necessità di oliare.

NOTA: Spegnete sempre l'alimentazione all'interruttore di rete prima di tentare di pulire il vostro ventilatore.

INFORMAZIONI TECNICHE

Modelli di Ventilatore	Tensione Nominale	Potenza Nominale (motore)	Batteria per il telecomando
Solo ventilatore 52 pollici	220-240 V CA	55 W	N/A
Ventilatore 52 pollici con lampada	220-240 V CA	55 W	Max. 23 W, GX53

INFORMAZIONE SULLA GARANZIA

CLIENTI IN AUSTRALIA / NUOVA ZELANDA – Si prega di fare riferimento alla separata DICHIARAZIONE DI GARANZIA.

IN EUROPA – Se sei un cliente europeo, si prega di contattare il punto di vendita in cui il ventilatore era acquistato con servizio di garanzia.



NL**GEFELICITEERF MET UW AANKOOP**

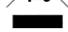
Gefeliciteerd met de aankoop van dit kwaliteitsproduct van Bayside. Lees en bewaar alle instructies aandachtig voordat u het product gebruikt, om een juiste werking en veiligheid te garanderen.

VEILIGHEIDSVOORSCHRIFTEN

De informatie op de volgende pagina's is gericht om een veilig gebruik van uw ventilator te verzekeren.

1. Europa: Dit toestel kan worden gebruikt door kinderen van 8 jaar en ouder en door personen met verminderde lichamelijke, zintuigelijke of verstandelijke vermogens of gebruik aan ervaring en kennis als ze onder toezicht staan of worden geïnstrueerd over het veilige gebruik van het toestel en op de hoogte zijn van de mogelijke gevaren. Onderhoud en reiniging van het toestel mag niet worden uitgevoerd door kinderen zonder toezicht.
2. Kinderen moeten onder toezicht blijven zodat ze niet met het apparaat kunnen spelen.
3. Een tweepolige ontkoppeling moet in de vaste bedrading voorzien worden, in navolging van lokale elektriciteitsregels.



4.  Gooi elektrische apparatuur niet in de normale vuilnisbak maar bring dit product naar de milieustraat. Neem contact op met uw gemeente over het verantwoordelijk weggooien van specifiek afval. Als elektrische apparatuur op stortplaatsen terecht komt, kunnen gevaarlijke stoffen in het grondwater lekken en vervolgens in de voedselketen en daarom schadelijk zijn voor gezondheid en welzijn.
5. De structuur waar de ventilator op geïnstalleerd is moet een gewicht van 30kg kunnen dragen.
6. De ventilator moet zo geïnstalleerd worden dat de schoepen tenminste 2.3 meter boven de vloer hangen (Europa) of 2.1 meter boven de vloer in Australië.
7. De ventilator is ontworpen voor binnengebruik. Het installeren van de ventilator in een ruimte met water of vocht is gevaarlijk. De garantie zal dan niet van toepassing zijn.
8. Alleen een gekwalificeerde elektricien mag de installatie uitvoeren.



VOOR DE INSTALLATIE

Haal uw plafondventilator voorzichtig uit de verpakking. Verwijder alle onderdelen en ijzerwaren. Controleer of alle onderdelen aanwezig zijn. U moet het volgende hebben:

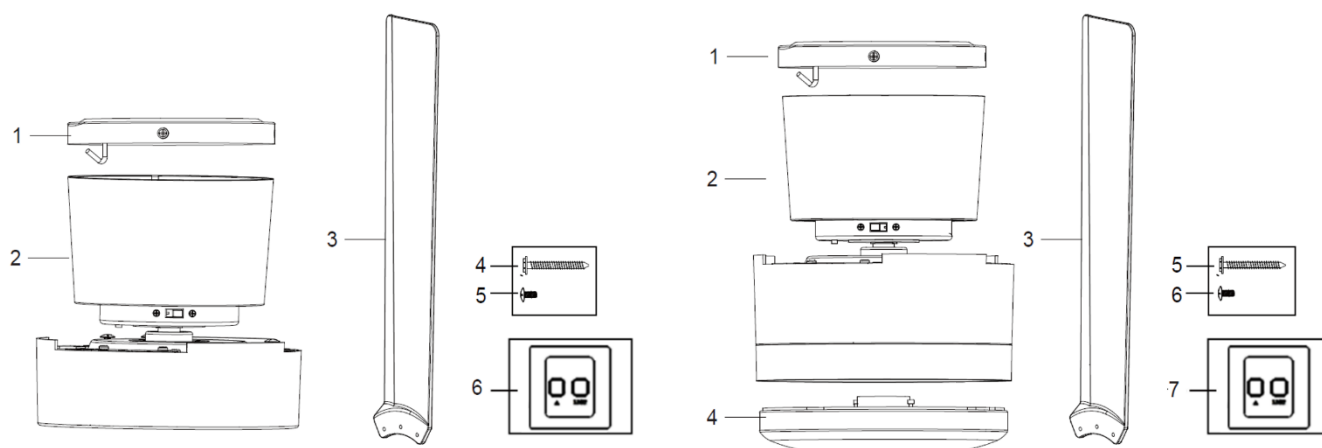


Fig. 1

Ventilator zonder verlichting

- 1 Montagebeugel x 1
- 2 Reeds geïnstalleerde ventilatormotor en afdekking x 1
- 3 Ventilatorblad x 3
- 4 Schroef voor montagebeugel x 2
- 5 Motorschroef voor ventilatorblad x 10
- 6 Wandschakelaar x 1 set

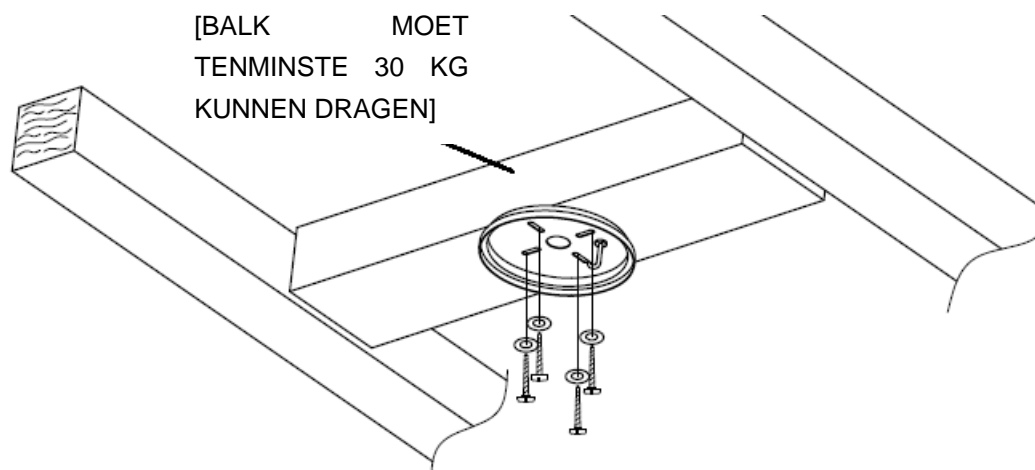
Ventilator zonder verlichting

- 1 Montagebeugel x 1
- 2 Reeds geïnstalleerde ventilatormotor en afdekking x 1
- 3 Ventilatorblad x 3
- 4 GX53 x 1
- 5 Schroef voor montagebeugel x 2
- 6 Motorschroef voor ventilatorblad x 10
- 7 Wandschakelaar x 1 set

Fig. 1

DE HOUDER INSTALLEREN

- De ventilator moet in een ruimte geïnstalleerd worden waar tussen uiteinden van de schoepen en het dichtsbijzijnde voorwerp of muur tenminste 300mm zit.
- Installeer de houder aan een plafondbalk of structuur dat een lading van tenminste 30KG kan dragen, met de twee lange schroeven uit het pakket. Zorg ervoor dat tenminste 30 mm van de schroef in het draagvlak geschroefd is.



[OPMERKING: AFBEELDING IS ENKEL TER ILLUSTRATIE EN GEEFT DE EIGENLIJKE HOUDER NIET WEER.]

Fig. 2

OPMERKING: De voorziene houderschroeven kunnen alleen in hout gebruikt worden. Voor andere structuren MOETEN de toepasselijke schroeven gebruikt worden (niet inbegrepen).

Plafondinstallatie met hoek

Dit hangstelsel van de ventilator **ONDERSTEUNT GEEN** installatie aan een schuin plafond.



INSTALLATIE VAN DE BLADEN

De ventilatorbladen vastmaken (Fig. 3)

Zet het ventilatorblad vast op de motor met behulp van de 3 schroeven. Zorg dat ze tegelijkertijd worden vastgedraaid. (Draai niet te vast aan om schade aan het ventilatorblad te vermijden).

Eenmaal voltooid, doe hetzelfde voor de andere ventilatorbladen.

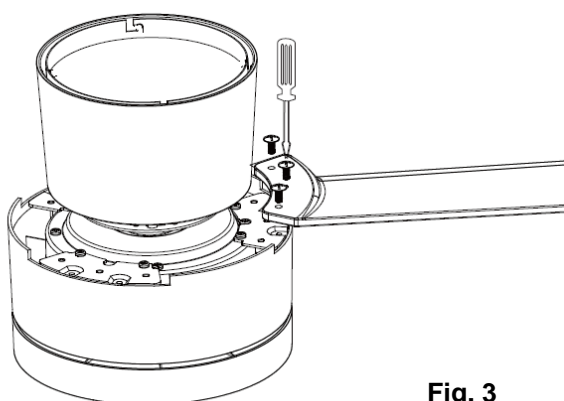


Fig. 3

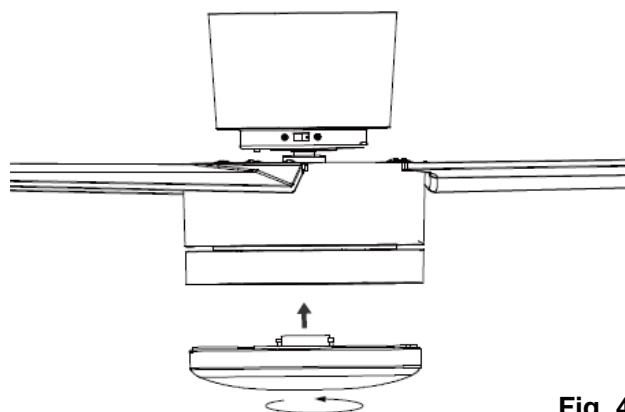


Fig. 4

Installatie van de lichtmodule (Voor ventilator met verlichting) (Fig. 4)

Installeer de lamp (Max. 23W, GX53) in de lamphouder.

DE VENTILATOR OPHANGEN

- Til de gemonteerde ventilator op de montagebeugel (1) en laat de J-haak (2) van de montagebeugel door het gat van de hangende afdekking (3) gaan en hang de gemonteerde ventilator op. Fig. 5
- Sluit de mannelijke en vrouwelijke stekker aan op elkaar (4). Fig. 5
- Voltooi de elektrische bedrading met behulp van het onderstaande schema (Fig.6).

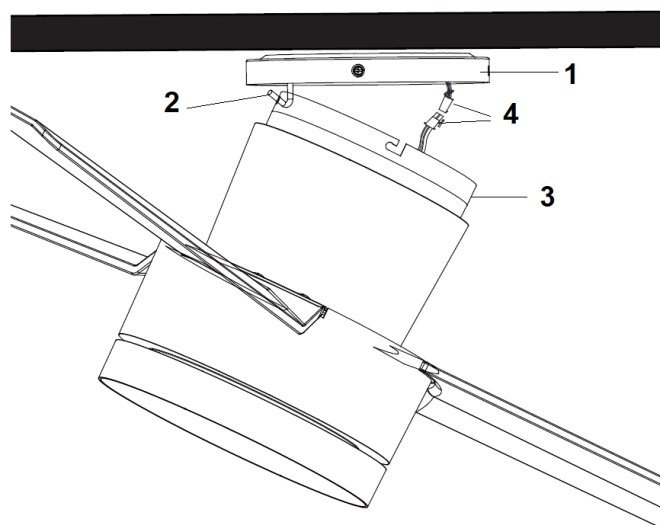


Fig. 5

ELEKTRISCHE BEDRADING

WAARSCHUWING: VOOR UW VEILIGHEID, MOETEN ALLE ELEKTRISCHE AANSLUITINGEN MOETEN DOOR EEN GEKWALIFICEERDE ELEKTRICIEN UITGEVOERD WORDEN..

OPMERKING: EEN EXTRA TWEEPOLIGE ONTKOPPLINGSSCHAKELAAR MOET OP DE VAST BEDRADING WORDEN TOEGEVOEGD.

GEBRUIK MET WANDSCHAKELAAR SCHAKELSCHEMA:

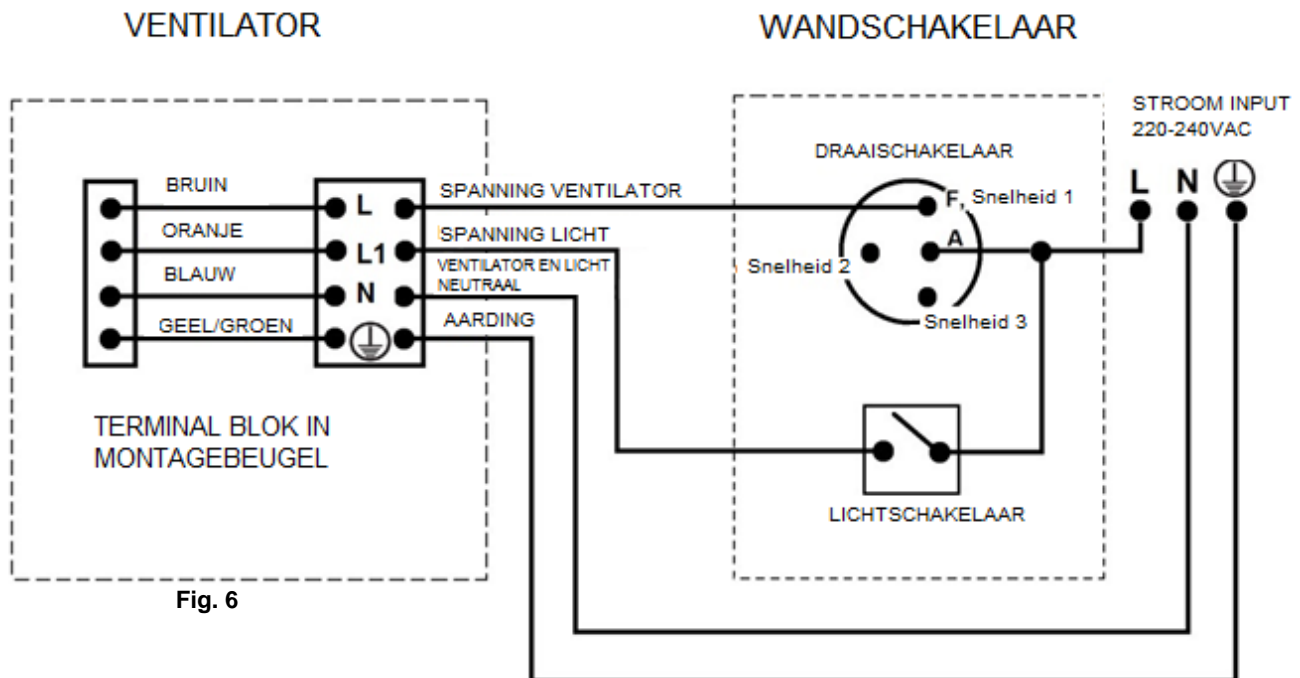


Fig. 6

GEBRUIK MET AFSTANDBEDIENING SCHAKELSCHEMA: (AFSTANDBEDIENING afzonderlijk verkocht)

1/ Afstandsbediening zonder stekkers

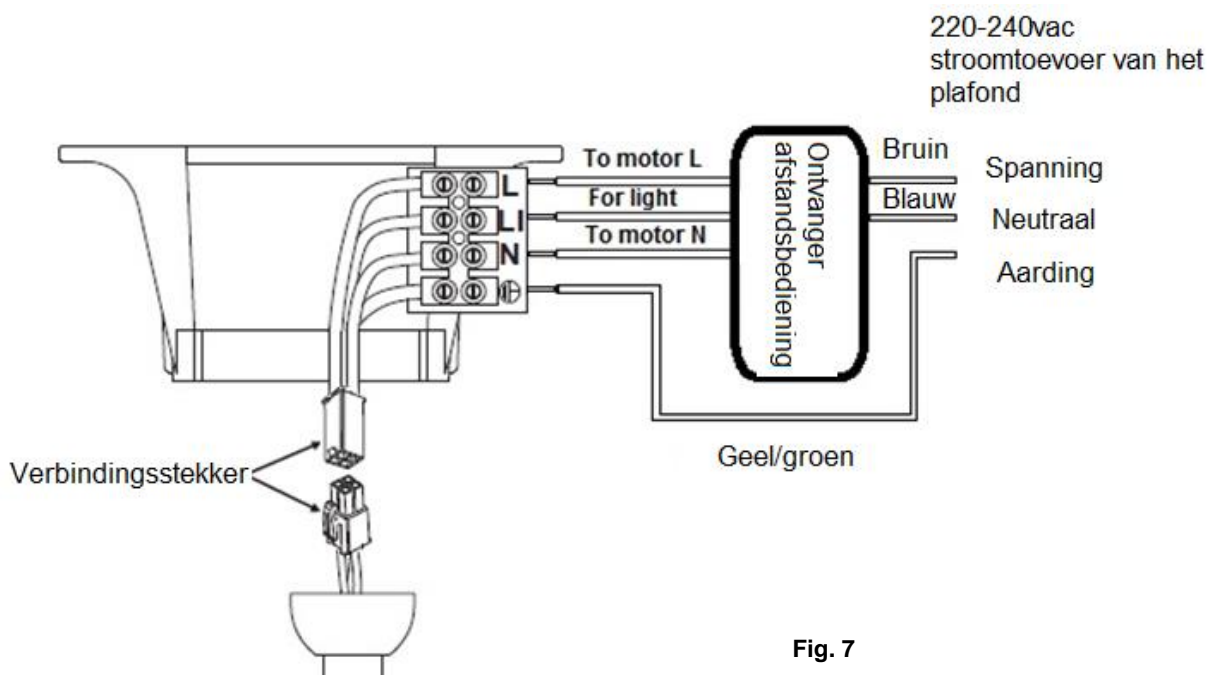


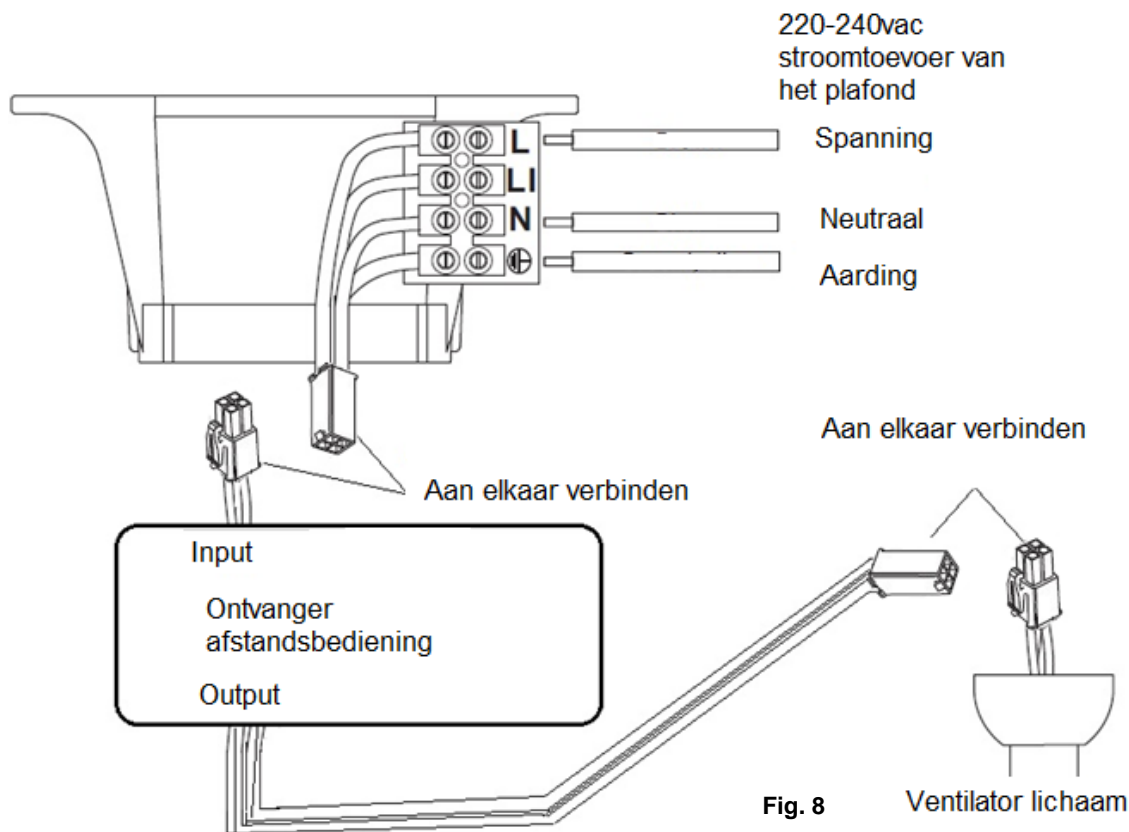
Fig. 7



This fan is suitable for indoor, alfresco and coastal areas where the fan is fully undercover with a minimum of 1 walls. This fan is not waterproof. When installed in an alfresco or coastal area, the ceiling fan must be positioned in a location protected from water, wind and dust. Exposure to these elements will void the warranty. Mounting the fan in a situation where it is subject to water or moisture is dangerous.

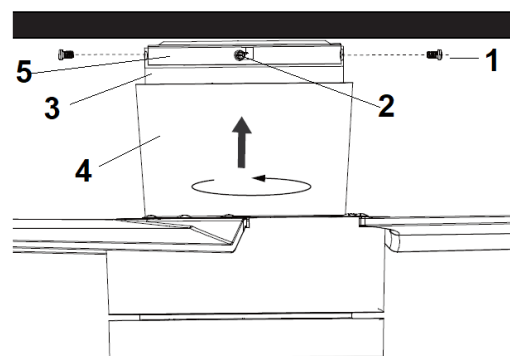
To motor L	Naar motor L
For light	Voor licht
To motor N	Naar motor N

2/ Afstandsbediening met stekkers



FINISHING THE INSTALLATION

- Maak twee schroeven (1) van de montagebeugel (5) los.
- Maak twee schroeven (2) van de montagebeugel (5) met een halve slag los.
- Til de hangende afdekking (3) van de gemonteerde ventilator op de montagebeugel en laat de L-vormige sleuf aan de hangende afdekking door de schroeven (2) op de montagebeugel gaan. Draai de hangende afdekking totdat deze vast klikt aan het eindgedeelte van de L-vormige sleuf en bevestig hem door de twee schroeven (1) vast te draaien. Zorg dat de elektrische bedrading niet wordt beschadigd.
- Bevestig tenslotte de afdekking (4) op de bevestigingsbeugel, maak hem vast door de haken van de afdekking in de gaten van de sleuf van de afdekking te drukken en deze tegen de klok in te draaien.



DE VENTILATOR GEBRUIKEN

VENTILATOR WAND CONTROLE

Schakel de stroom in en controleer de werking van de ventilator.

- UIT-stand - ventilator uit
- 3de Positie - laag medium ventilatorsnelheid
- 2de Positie - medium ventilatorsnelheid
- 1ste positie - hoge ventilatorsnelheid

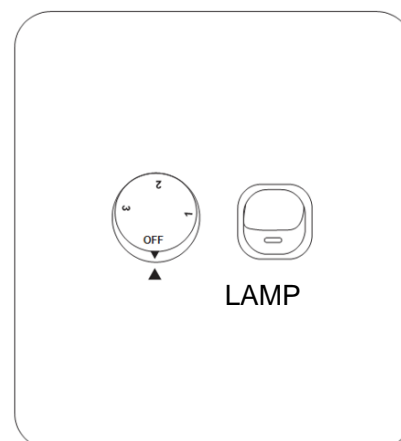


Fig. 10

Licht Controle

- Tuimelschakelaar – aan/uit

OMKEERFUNCTIE

De ventilator kan zowel voorwaarts als ook achterwaarts worden toegepast.

ZOMER-toepassing: Wanneer de schakelaar voor de omkeerfunctie op “down” (ZOMER) staat, draait de ventilator tegen de klok in. De luchtbevinging wordt naar beneden gericht en zorgt in de zomer voor het gewenste koelende effect.

WINTER-toepassing: Wanneer de schakelaar voor de omkeerfunctie op “up” (WINTER) staat, draait de ventilator met de klok mee. De lucht wordt naar boven geleid om in de winter energie te besparen.

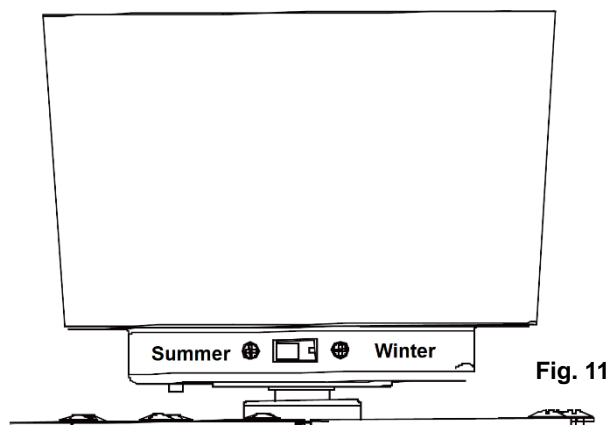
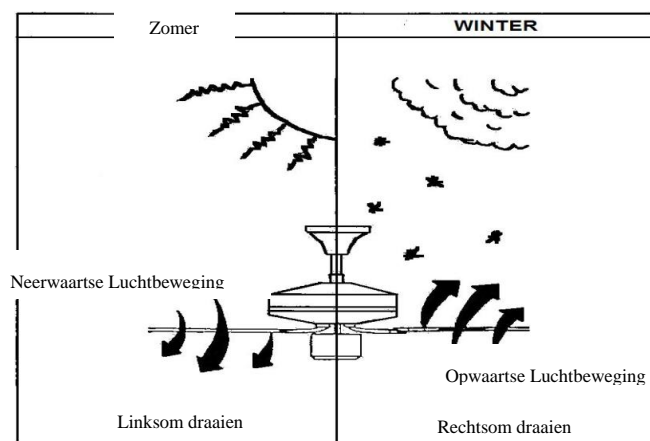


Fig. 11



Reverse Switch	Draairichtingschakelaar
Winter	Winter
Summer	Zomer
Down Draft	Neerwaartse Luchtbevinging
Updraft	Opwaartse Luchtbevinging
Counter clockwise Rotation	Linksom draaien
Clockwise Rotation	Rechtsom draaien



NA DE INSTALLATIE

BEWEGING

Opmerking: plafondventilatoren hebben de neiging te bewegen wanneer ze in werking zijn doordat ze op een rubberen pakkingsring gemonteerd zijn. Wanneer de ventilator vast aan het plafond zou gemonteerd zijn, zou dit overmatige trillingen veroorzaken. Beweging van enkele centimeters is aanvaardbaar en vormt geen probleem.

OM BEWEGING TE VERMINDEREN: Controleer of alle schroeven voor de montagebeugel en de neerwaartse staaf stevig bevestigd zijn.

LAWAAI

Wanneer het stil is (vooral's nachts) kunt u af en toe kleine geluiden horen. Lichte schommelingen in de spanning en frequentiesignalen bovenop de elektriciteit voor warm watercontrole in de daluren, kunnen een verandering veroorzaken in het geluid van de motor van de plafondventilator. Dit is normaal. Houd rekening met een 24-uurs "aanpassings"periode, de meeste geluiden geassocieerd met een nieuwe ventilator verdwijnen binnen deze tijd.

De fabrieksgarantie dekt feitelijke fouten die zich kunnen voordoen maar NIET kleine klachten, zoals het horen van de motor - Alle elektromotoren zijn hoorbaar tot op zekere hoogte.

ONDERHOUD & REINIGING

- Periodieke reiniging an uw plafondventilator is het enige vereiste onderhoud. Gebruik een zachte borstel of pluisvrije doek om krassen te voorkomen. Schakel de stroom uit tijdens het reinigen.
- Dompel uw plafondventilator niet in water. De motor en de bladen kunnen schade oplopen en er is risico op een elektrische schok.
- Zorg dat de fitting niet in aanraking komt met organische oplosmiddelen of schoonmaakmiddelen.
- Maak de ventilatorbladen alleen schoon met een vochtige doek en gebruik GEEN organische oplosmiddelen of schoonmaakmiddelen.
- De motor heeft permanent gesmeerde kogellagers. Olie toevoegen is niet nodig.

OPMERKING: Schakel de stroom altijd uit vooraleer uw ventilator te reinigen.

TECHNISCHE INFORMATIE

FAN modellen	Spanning	Nominaal vermogen (motor)	Batterij voor afstandsbediening
Alleen 52 inch ventilator	220-240 VAC	55W	N.v.t.
52 inch ventilator met verlichting	220-240 VAC	55W	Max. 23W, GX53

GARANTIE

IN AUSTRALIË / NIEUW ZEELAND – Zie aparte GARANTIEVERKLARING.

IN EUROPA – Als u een Europese klant bent, neem contact op met het verkooppunt waar u de ventilator aangeschaft hebt betreffende de garantie.






ΕΥΧΑΡΙΣΤΟΥΜΕ ΓΙΑ ΤΗΝ ΑΓΟΡΑ ΣΑΣ

Ευχαριστούμε που αγοράσατε αυτό το προϊόν υψηλής ποιότητας της Bayside. Για να διασφαλιστεί ότι το προϊόν θα λειτουργεί σωστά και με ασφάλεια, διαβάστε και φυλάξτε όλες τις οδηγίες πριν το χρησιμοποιήσετε.

ΠΡΟΦΥΛΑΞΕΙΣ ΑΣΦΑΛΕΙΑΣ

1. Στην Ευρώπη: Αυτή η συσκευή μπορεί να χρησιμοποιηθεί από παιδιά ηλικίας 8 χρονών και πάνω και από άτομα με περιορισμένες σωματικές, αισθητηριακές ή διανοητικές ικανότητες, ή από άτομα με ελλιπή εμπειρία και γνώσεις, εφόσον επιβλέπονται ή έχουν λάβει οδηγίες για την ασφαλή χρήση της συσκευής και κατανοούν τους εμπλεκόμενους κινδύνους. Οι εργασίες καθαρισμού και συντήρησης δεν πρέπει να πραγματοποιούνται από παιδιά χωρίς επίβλεψη.
2. Στην Αυστραλία: Η συσκευή δεν προορίζεται για χρήση από άτομα (συμπεριλαμβανομένων των παιδιών) με περιορισμένες σωματικές, αισθητηριακές ή διανοητικές ικανότητες, ούτε από άτομα που δεν έχουν την αναγκαία εμπειρία ή τις απαραίτητες γνώσεις, εκτός εάν βρίσκονται υπό την επίβλεψη ή έχουν λάβει οδηγίες για τη χρήση της συσκευής από άτομο υπεύθυνο για την ασφάλειά τους.
3. Τα παιδιά πρέπει να επιβλέπονται ώστε να εξασφαλιστεί ότι δεν παίζουν με τη συσκευή.
4. Η σταθερή καλωδίωση θα πρέπει να περιλαμβάνει διακόπτη απομόνωσης όλων των αγωγών ρεύματος (φάσεις και ουδέτερο) σύμφωνα τους τοπικούς ηλεκτρολογικούς κανονισμούς.
5.  Οι ηλεκτρικές συσκευές δεν πρέπει να απορρίπτονται ως σύμμεικτα αστικά απορρίμματα. Χρησιμοποιήστε ξεχωριστές εγκαταστάσεις συλλογής απορριμμάτων. Απευθυνθείτε στις τοπικές αρχές για πληροφορίες σχετικά με τα διαθέσιμα συστήματα συλλογής. Αν τα απόβλητα ηλεκτρικών συσκευών απορρίπτονται σε χωματερές, υπάρχει κίνδυνος να διαρρεύσουν επικίνδυνες ουσίες στα υπόγεια ύδατα και να περάσουν στην τροφική αλυσίδα, με κίνδυνο για την υγεία σας.
6. Η κατασκευή πάνω στην οποία θα στερεωθεί ο ανεμιστήρας θα πρέπει να μπορεί να υποστηρίξει βάρος 30 κιλών.
7. Ο ανεμιστήρας θα πρέπει να τοποθετηθεί με τέτοιο τρόπο, ώστε οι λεπίδες να βρίσκονται τουλάχιστον 2,3 μέτρα πάνω από το δάπεδο στην Ευρώπη ή τουλάχιστον 2,1 μέτρα πάνω από το δάπεδο στην Αυστραλία.
8. Αυτός ο ανεμιστήρας μπορεί να εγκατασταθεί σε εσωτερικό και σε εξωτερικό χώρο, καθώς και σε παράκτιες περιοχές, εφόσον ο ανεμιστήρας καλύπτεται πλήρως από τουλάχιστον 2 τοίχους. Αυτός ο ανεμιστήρας δεν είναι αδιάβροχος. Αν εγκατασταθεί σε εξωτερικό χώρο ή σε παράκτια περιοχή, θα πρέπει να είναι προστατευμένος από το νερό, τον αέρα και τη σκόνη. Αν εκτίθεται σε αυτά τα στοιχεία, η εγγύηση ακυρώνεται. Η εγκατάσταση του ανεμιστήρα σε χώρο εκτεθειμένο σε νερό ή υγρασία είναι επικίνδυνη.
9. Η εγκατάσταση πρέπει να πραγματοποιείται μόνο από πιστοποιημένο ηλεκτρολόγο.



ΠΡΙΝ ΑΠΟ ΤΗΝ ΕΓΚΑΤΑΣΤΑΣΗ

Αφαιρέστε προσεκτικά τον ανεμιστήρα από τη συσκευασία. Αφαιρέστε όλα τα εξαρτήματα και τα υλικά. Ελέγξτε όλα τα εξαρτήματα. Η συσκευασία θα πρέπει να περιλαμβάνει τα ακόλουθα:

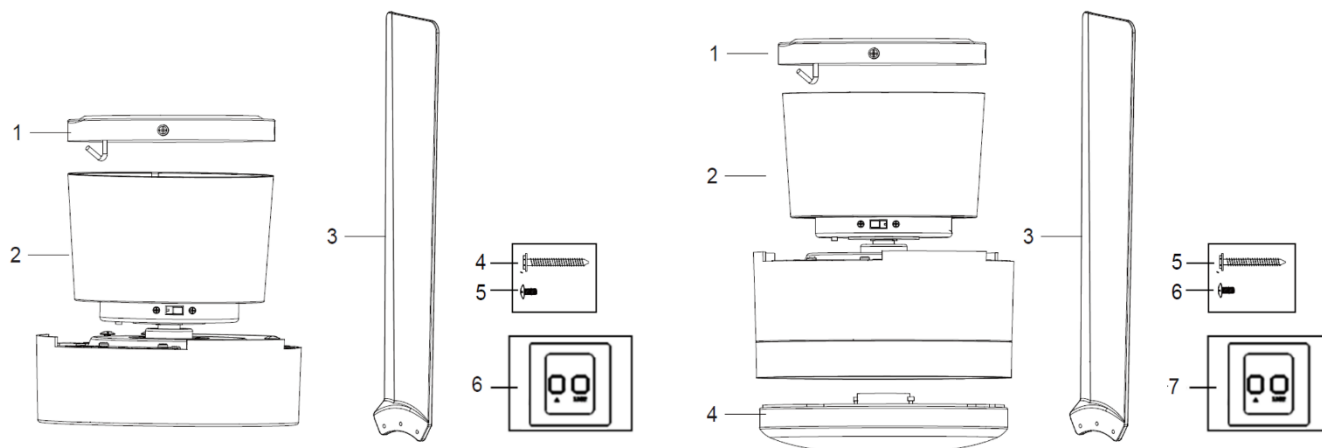


Fig. 1

Ventilator zonder verlichting

- 1 Στοιχείο στερέωσης x 1
- 2 Προσυναρμολογημένο μοτέρ ανεμιστήρα και πλαφονιέρα x 1
- 3 Πτερύγια x 3
- 4 Βίδα για στοιχείο στερέωσης x 2
- 5 Βίδες μοτέρ για πτερύγια x 10
- 6 Επιτοίχιος διακόπτης x 1 σετ

Ανεμιστήρας με φωτιστικό

- 1 Στοιχείο στερέωσης x 1
- 2 Προσυναρμολογημένο μοτέρ ανεμιστήρα και πλαφονιέρα x 1
- 3 Πτερύγια x 3
- 4 GX53 x 1
- 5 Βίδα για στοιχείο στερέωσης x 2
- 6 Βίδες μοτέρ για πτερύγια x 10
- 7 Επιτοίχιος διακόπτης x 1 σετ

ΕΙΚ. 1

ΤΟΠΟΘΕΤΗΣΗ ΤΟΥ ΣΤΟΙΧΕΙΟΥ ΣΤΕΡΕΩΣΗΣ

- Ο ανεμιστήρας οροφής θα πρέπει να εγκατασταθεί έτσι ώστε να υπάρχει απόσταση 300 mm από την άκρη των πτερυγίων μέχρι το πλησιέστερο αντικείμενο ή τον πλησιέστερο τοίχο.
- Στερεώστε το στοιχείο ανάρτησης σε δοκάρι της οροφής ή άλλη κατασκευή που μπορεί να σηκώσει βάρος τουλάχιστον 30 κιλών, με τις δύο μακριές βίδες που παρέχονται. Βεβαιωθείτε ότι τουλάχιστον 30 mm της βίδας έχουν βιδωθεί στην κατασκευή ανάρτησης.

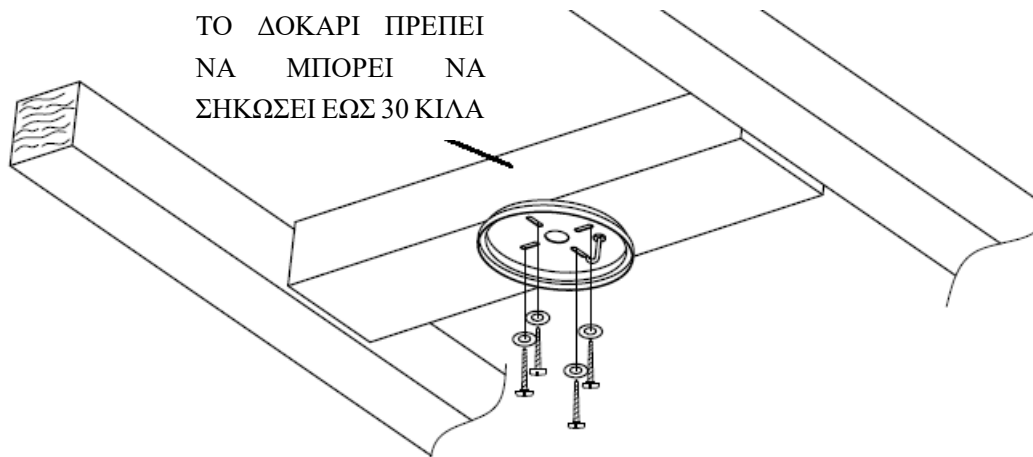


Fig. 2

ΣΗΜΕΙΩΣΗ: ΑΥΤΗ Η ΕΙΚΟΝΑ ΕΙΝΑΙ ΜΟΝΟ ΕΝΔΕΙΚΤΙΚΗ ΚΑΙ ΔΕΝ ΑΠΕΙΚΟΝΙΖΕΙ ΤΟ ΠΡΑΓΜΑΤΙΚΟ ΔΟΚΑΡΙ.

ΣΗΜΕΙΩΣΗ: Οι βίδες στερέωσης που παρέχονται προορίζονται μόνο για ξύλινες κατασκευές. Για κατασκευές από άλλο υλικό, εκτός ξύλου, θα ΠΡΕΠΕΙ να χρησιμοποιηθεί ο κατάλληλος τύπος βίδας.

Εγκατάσταση στην οροφή υπό γωνία

Αυτό το σύστημα ανάρτησης του ανεμιστήρα **ΔΕΝ ΜΠΟΡΕΙ** να υποστηρίξει εγκατάσταση του ανεμιστήρα στην οροφή υπό κλίση.

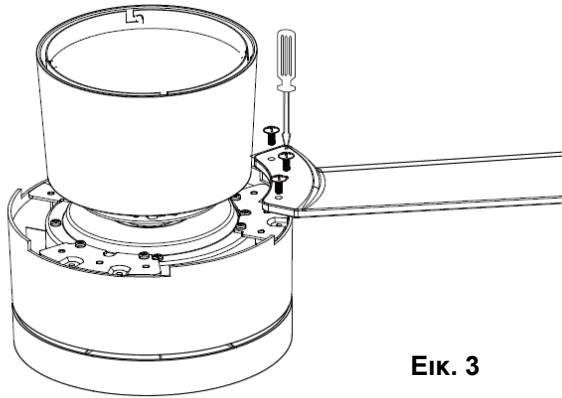


ΕΓΚΑΤΑΣΤΑΣΗ ΤΟΥ ΑΝΕΜΙΣΤΗΡΑ

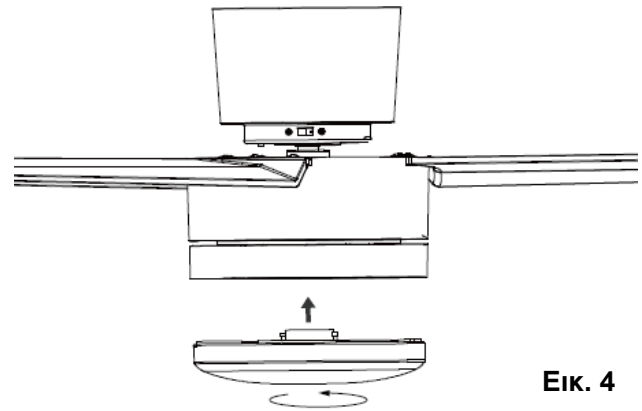
Σύνδεση των πτερυγίων (Εικ. 3)

Στερεώστε το πτερύγιο στο μοτέρ με τις 3 βίδες, φροντίζοντας να τις σφίξετε ταυτόχρονα. (Προσέξτε να μην σφίξετε υπερβολικά διότι μπορεί να υποστούν ζημιά τα πτερύγια.

Επαναλάβετε τη διαδικασία για τα υπόλοιπα πτερύγια.



Εικ. 3



Εικ. 4

Εγκατάσταση σετ φωτιστικού (για ανεμιστήρα με φωτιστικό) (Εικ. 4)

Τοποθετήστε τη λάμπα (μέγ. 23W, GX53) στο ντουί.

ΑΝΑΡΤΗΣΗ ΤΟΥ ΑΝΕΜΙΣΤΗΡΑ

- Σηκώστε το συγκρότημα του ανεμιστήρα κοντά στο στοιχείο ανάρτησης (1) και περάστε το άγκιστρο J (2) του στοιχείου ανάρτησης μέσα από την οπή της πλαφονιέρας ανάρτησης (3) για να κρεμάσετε το συγκρότημα του ανεμιστήρα. Εικ. 5
- Συνδέστε τον αρσενικό με τον θηλυκό συνδετήρα (4). Εικ. 5
- Ολοκληρώστε τη σύνδεση των ηλεκτρικών καλωδίων σύμφωνα με το παρακάτω διάγραμμα (Εικ. 6).

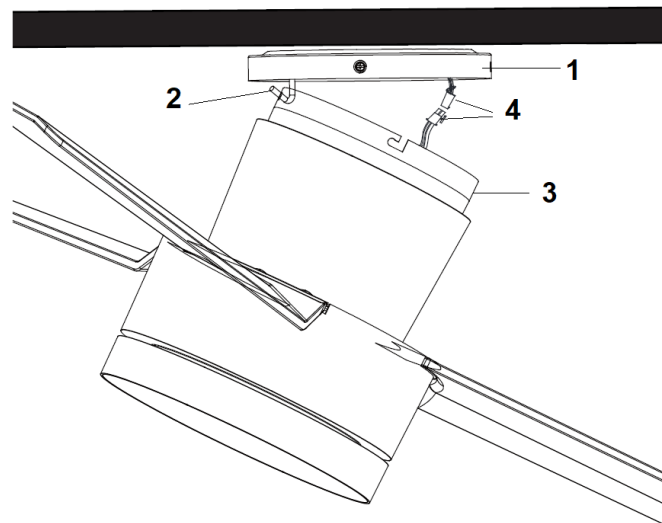


Fig. 5



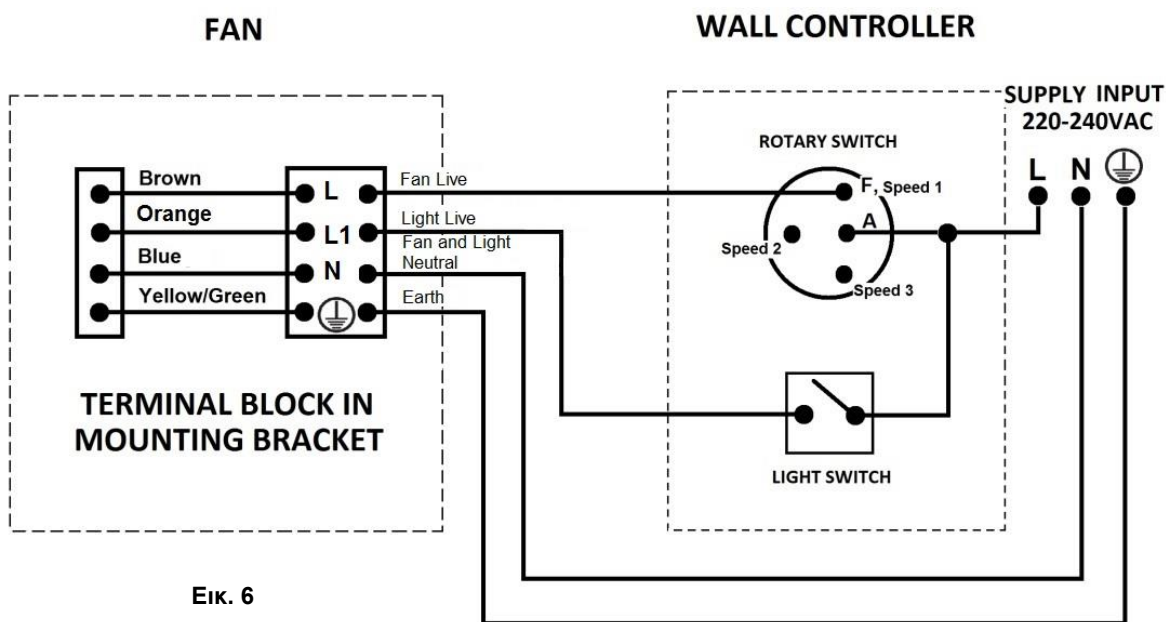
ΗΛΕΚΤΡΟΛΟΓΙΚΟ ΔΙΑΓΡΑΜΜΑ

ΠΡΟΕΙΔΟΠΟΙΗΣΗ: ΓΙΑ ΤΗΝ ΑΣΦΑΛΕΙΑ ΣΑΣ, ΟΛΕΣ ΟΙ ΗΛΕΚΤΡΙΚΕΣ ΣΥΝΔΕΣΕΙΣ ΠΡΕΠΕΙ ΝΑ ΠΡΑΓΜΑΤΟΠΟΙΗΘΟΥΝ ΑΠΟ ΠΙΣΤΟΠΟΙΗΜΕΝΟ ΗΛΕΚΤΡΟΛΟΓΟ.

ΣΗΜΕΙΩΣΗ: Η ΣΤΑΘΕΡΗ ΚΑΛΩΔΙΩΣΗ ΘΑ ΠΡΕΠΕΙ ΝΑ ΠΕΡΙΛΑΜΒΑΝΕΙ ΣΥΜΠΛΗΡΩΜΑΤΙΚΟ ΔΙΑΚΟΠΤΗ ΑΠΟΜΟΝΩΣΗΣ ΟΛΩΝ ΤΩΝ ΑΓΩΓΩΝ ΡΕΥΜΑΤΟΣ (ΦΑΣΕΙΣ ΚΑΙ ΟΥΔΕΤΕΡΟ).

ΣΗΜΕΙΩΣΗ: Το ηλεκτρολογικό διάγραμμα περιλαμβάνει το διάγραμμα καλωδίωσης του φωτιστικού. Αν ο ανεμιστήρας δεν έχει φωτιστικό, παραλείπεται το διάγραμμα καλωδίωσης του φωτιστικού και του διακόπτη.

ΓΙΑ ΧΡΗΣΗ ΜΕ ΤΟ ΔΙΑΓΡΑΜΜΑ ΚΑΛΩΔΙΩΣΗΣ ΤΟΥ ΕΠΙΤΟΙΧΙΟΥ ΔΙΑΚΟΠΤΗ:

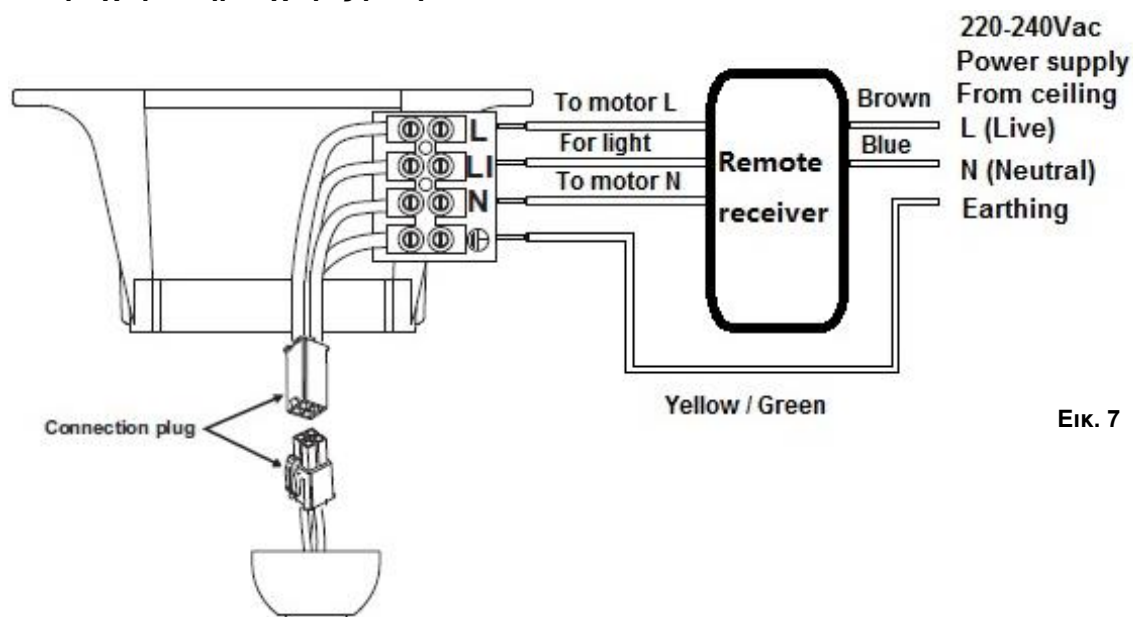


FAN	ΑΝΕΜΙΣΤΗΡΑΣ
Brown	Καφέ
Orange	Πορτοκαλί
Blue	Μπλε
Yellow / Green	Κίτρινο / Πράσινο
Fan Live	Φάση ανεμιστήρα
Light Live	Φάση φωτιστικού
Fan and Light Neutral	Ουδέτερο ανεμιστήρα και φωτιστικού
Earth	Γείωση
TERMINAL BLOCK IN MOUNTING BRACKET	ΚΛΕΜΜΑ ΑΚΡΟΔΕΚΤΩΝ ΣΤΟ ΣΤΟΙΧΕΙΟ ΑΝΑΡΤΗΣΗΣ
WALL CONTROLLER	ΕΠΙΤΟΙΧΙΟ ΧΕΙΡΙΣΤΗΡΙΟ
SUPPLY INPUT 220-240VAC	ΕΙΣΟΔΟΣ ΠΑΡΟΧΗΣ 220-240VAC
ROTARY SWITCH	ΠΕΡΙΣΤΡΟΦΙΚΟΣ ΔΙΑΚΟΠΤΗΣ
Speed 1	Ταχύτητα 1
Speed 2	Ταχύτητα 2
Speed 3	Ταχύτητα 3
LIGHT SWITCH	ΔΙΑΚΟΠΤΗΣ ΦΩΤΙΣΤΙΚΟΥ



ΓΙΑ ΧΡΗΣΗ ΜΕ ΤΟ ΔΙΑΓΡΑΜΜΑ ΚΑΛΩΔΙΩΣΗΣ ΤΟΥ ΤΗΛΕΧΕΙΡΙΣΤΗΡΙΟΥ: (Το ΤΗΛΕΧΕΙΡΙΣΤΗΡΙΟ πωλείται ξεχωριστά)

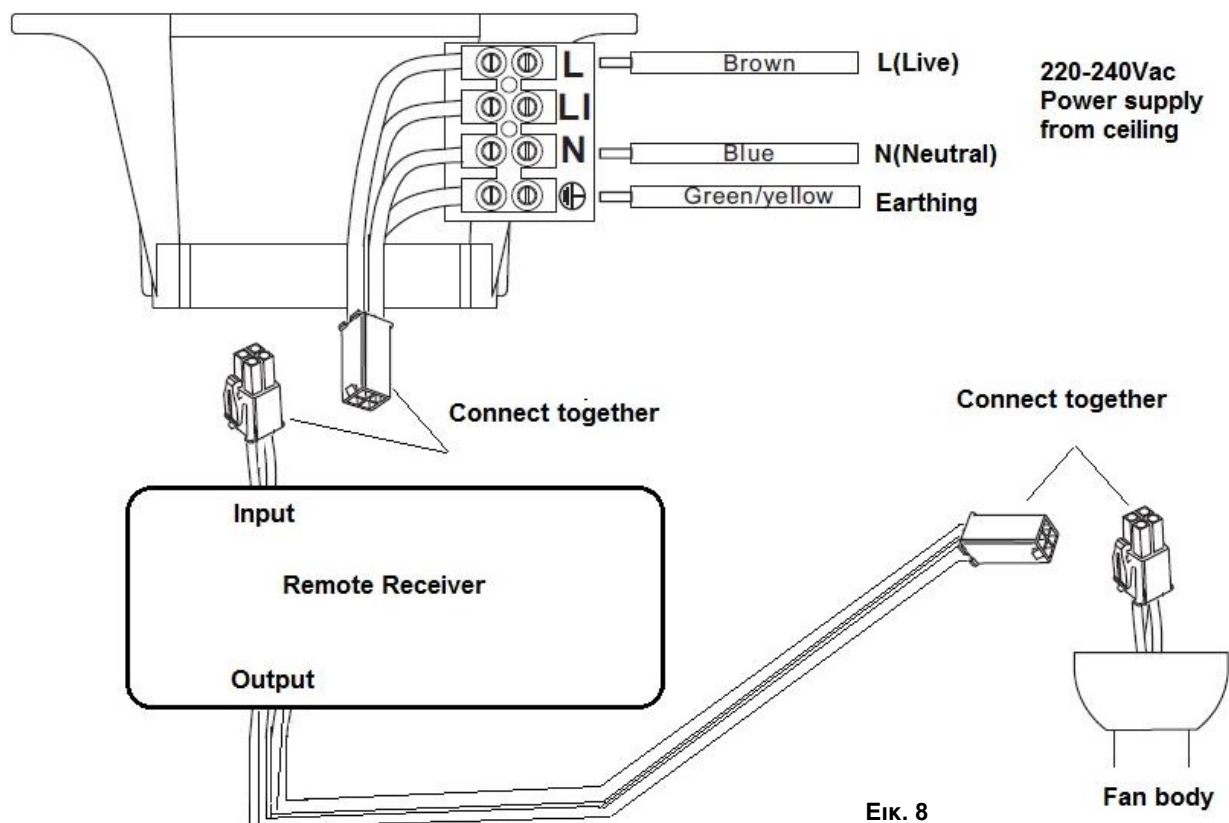
1/ τηλεχειριστήριο χωρίς βύσματα



220-240Vac	Ηλεκτρική παροχή
Power supply from ceiling	220-240Vac από οροφή
L (Live)	L (φάση)
N (Neutral)	N (ουδέτερο)
Earthing	Γείωση
Brown	Καφέ
Blue	Μπλε
Remote receiver	Δέκτης τηλεχειρισμού
Yellow / Green	Κίτρινο / Πράσινο
To motor L	Προς μοτέρ L
For light	Για φωτιστικό
TO motor N	Προς μοτέρ N
Connection plug	Βύσμα σύνδεσης



2/ Τηλεχειριστήριο με βύσματα

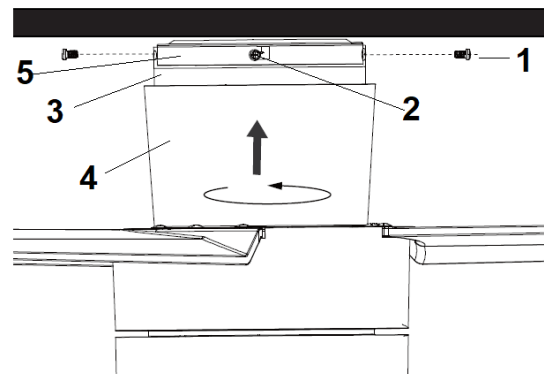


220-240Vac	Ηλεκτρική παροχή
Power supply from ceiling	220-240Vac από οροφή
L (live)	L (φάση)
N (Neutral)	N (ουδέτερο)
Earthing	Γείωση
Brown	Καφέ
Blue	Μπλε
Green / Yellow	Πράσινο / Κίτρινο
Connect together	Να συνδεθούν μαζί
Input	Είσοδος
Remote receiver	Δέκτης τηλεχειρισμού
Output	Έξοδος
Connect together	Να συνδεθούν μαζί
Fan body	Σώμα ανεμιστήρα



FINISHING THE INSTALLATION

- Χαλαρώστε δύο βίδες (1) στο στοιχείο ανάρτησης (5).
- Χαλαρώστε δύο βίδες (2) κατά μισή στροφή στο στοιχείο ανάρτησης (5).
- Σηκώστε την πλαφονιέρα ανάρτησης (3) του συγκροτήματος του ανεμιστήρα κοντά στο στοιχείο ανάρτησης και περάστε τις βίδες (2) του στοιχείου ανάρτησης μέσα από τις εγκοπές σχήματος L της πλαφονιέρας ανάρτησης. Περιστρέψτε την πλαφονιέρα ανάρτησης μέχρι να ασφαλίσει στο στενό τμήμα των εγκοπών L και στερεώστε την, σφίγγοντας τις δύο βίδες (1). Προσέξτε να μην προκαλέσετε ζημιά στα ηλεκτρικά καλώδια που συνδέσατε προηγουμένως.
- Τέλος, τοποθετήστε το κάλυμμα της πλαφονιέρας (4) στο στοιχείο ανάρτησης και ασφαλίστε το, πιέζοντας τα άγκιστρα που υπάρχουν στο κάλυμμα της πλαφονιέρας μέσα στις εγκοπές της πλαφονιέρας ανάρτησης και περιστρέφοντας το κάλυμμα της πλαφονιέρας αριστερόστροφα.



Εικ. 9

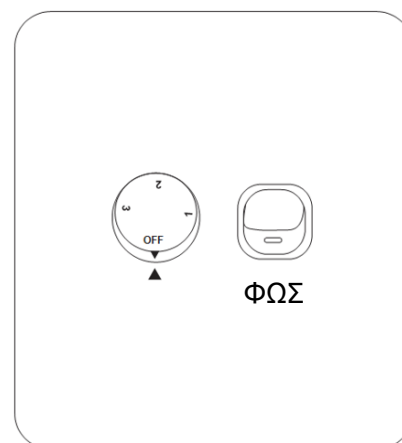
ΧΡΗΣΗ ΤΟΥ ΑΝΕΜΙΣΤΗΡΑ ΟΡΟΦΗΣ

ΕΛΕΓΧΟΣ ΤΟΥ ΑΝΕΜΙΣΤΗΡΑ ΑΠΟ ΤΟΝ ΕΠΙΤΟΙΧΙΟ ΔΙΑΚΟΠΤΗ

Ενεργοποιήστε τον ανεμιστήρα και ελέγξτε τη λειτουργία του.

- Θέση OFF – ανεμιστήρας σβηστός
- 3η θέση – χαμηλή ταχύτητα ανεμιστήρα
- 2η θέση – μεσαία ταχύτητα ανεμιστήρα
- 1η θέση – υψηλή ταχύτητα ανεμιστήρα

Εικ. 10



Διακόπτης φωτιστικού

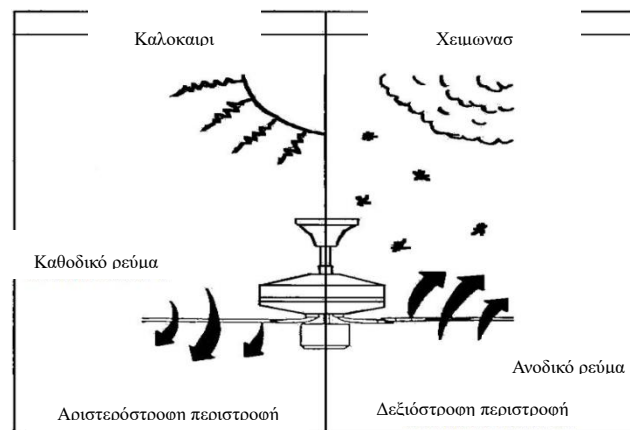
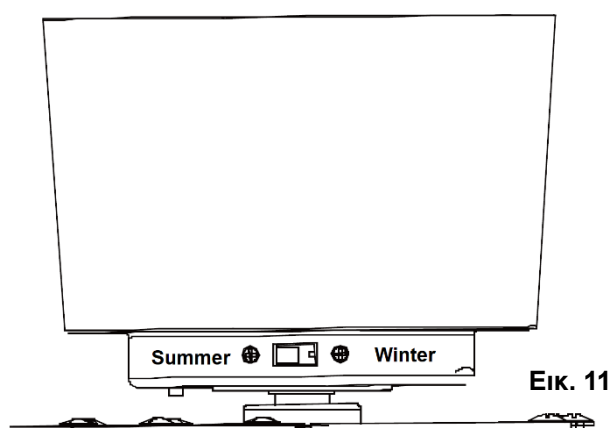
- Διακόπτης δύο θέσεων – Ενεργοποίηση/απενεργοποίηση

ΔΙΑΚΟΠΤΗΣ ΑΝΑΣΤΡΟΦΗΣ

Ο ανεμιστήρας περιλαμβάνει χειμερινή και θερινή λειτουργία.

ΘΕΡΙΝΗ λειτουργία: Ο διακόπτης αναστροφής θα βρίσκεται στην «κάτω» θέση (ΚΑΛΟΚΑΙΡΙ), ώστε ο ανεμιστήρας να λειτουργεί αριστερόστροφα. Η ροή του αέρα θα κατευθύνεται προς τα κάτω για ψύξη το καλοκαίρι.

ΧΕΙΜΕΡΙΝΗ λειτουργία: Ο διακόπτης αναστροφής θα βρίσκεται στην «πάνω» θέση (ΧΕΙΜΩΝΑΣ), ώστε ο ανεμιστήρας να λειτουργεί δεξιόστροφα. Η ροή του αέρα θα κατευθύνεται προς τα πάνω, υποβοηθώντας την κυκλοφορία του θερμού αέρα, για εξοικονόμηση ενέργειας το χειμώνα.



ΜΕΤΑ ΤΗΝ ΕΓΚΑΤΑΣΤΑΣΗ

ΚΛΥΔΩΝΙΣΜΟΣ:

ΣΗΜΕΙΩΣΗ: οι ανεμιστήρες οροφής ταλαντεύονται κατά τη λειτουργία επειδή είναι στερεωμένοι πάνω σε ελαστικές ροδέλες. Αν ο ανεμιστήρας ήταν στερεωμένος σε άκαμπτα στοιχεία στην οροφή, θα προκαλούνταν υπερβολικοί κραδασμοί. Η ταλάντευση κατά λίγα εκατοστά είναι αποδεκτή και ΔΕΝ συνιστά πρόβλημα.

ΓΙΑ ΝΑ ΠΕΡΙΟΡΙΣΕΤΕ ΤΗΝ ΤΑΛΑΝΤΕΥΣΗ ΤΟΥ ΑΝΕΜΙΣΤΗΡΑ: βεβαιωθείτε ότι όλες οι βίδες που συγκρατούν το στοιχείο ανάρτησης και την κάθετη ράβδο είναι σφιγμένες καλά.

ΘΟΡΥΒΟΣ:

Όταν επικρατεί ησυχία (ιδιαίτερα τη νύχτα), μπορεί να ακούτε σποραδικά μικρούς ήχους. Μικρές διακυμάνσεις στην ένταση του ρεύματος και παρεμβολές σημάτων συχνότητας στο ηλεκτρικό κύκλωμα μπορεί να προκαλέσουν διαφορετικούς θορύβους από το μοτέρ του ανεμιστήρα. Αυτό είναι φυσιολογικό. Περιμένετε ένα 24ωρο για να εξομαλυνθεί η λειτουργία του ανεμιστήρα. Οι περισσότεροι θόρυβοι που ακούγονται όταν λειτουργεί πρώτη φορά ο ανεμιστήρας σταματούν στη συνέχεια. Όλοι οι ηλεκτροκινητήρες κάνουν κάποιο θόρυβο. Αυτό δεν είναι ελάττωμα του προϊόντος και συνεπώς δεν καλύπτεται από την εγγύηση.



ΦΡΟΝΤΙΔΑ ΚΑΙ ΚΑΘΑΡΙΣΜΟΣ:

- Η μόνη συντήρηση που απαιτεί ο ανεμιστήρας οροφής είναι ο περιοδικός καθαρισμός. Χρησιμοποιήστε μια μαλακή βούρτσα ή ένα πανί που δεν αφήνει χνούδι για να μη χαράξετε τη βαφή. Κλείνετε το διακόπτη ηλεκτρικής τροφοδοσίας κατά τον καθαρισμό.
- Μη βυθίζετε τον ανεμιστήρα οροφής σε νερό. Μπορεί να προκληθεί ζημιά στο μοτέρ ή στα πτερύγια και αυξάνεται ο κίνδυνος ηλεκτροπληξίας.
- Προσέξτε να μην έρθει σε επαφή με οργανικούς διαλύτες ή καθαριστικά το στοιχείο ανάρτησης.
- Για να καθαρίσετε τα πτερύγια του ανεμιστήρα, σκουπίστε τα μόνο με ένα υγρό καθαρό πανί, χωρίς οργανικούς διαλύτες ή καθαριστικά.
- Το μοτέρ περιλαμβάνει σφαιρικό έδρανο μόνιμης λίπανσης, οπότε δεν απαιτεί λίπανση.

ΣΗΜΕΙΩΣΗ: Κλείνετε πάντα τον κεντρικό ηλεκτρικό διακόπτη πριν επιχειρήσετε να καθαρίσετε τον ανεμιστήρα.

ΤΕΧΝΙΚΕΣ ΠΛΗΡΟΦΟΡΙΕΣ

Μοντέλα ανεμιστήρα Aria	Ονομαστική τάση	Ονομαστική ισχύς (μοτέρ)	Ονομαστική ισχύς φωτιστικού
Μόνο ανεμιστήρας, με πτερύγια 52 ιντσών	220-240 VAC	55W	Δ/Υ
Ανεμιστήρας με φωτιστικό, πτερύγια 52 ιντσών	220-240 VAC	55W	Μέγ. 23W, GX53

ΠΛΗΡΟΦΟΡΙΕΣ ΓΙΑ ΤΗΝ ΕΓΓΥΗΣΗ

ΣΤΗΝ ΑΥΣΤΡΑΛΙΑ / ΝΕΑ ΖΗΛΑΝΔΙΑ – Ανατρέξτε στην ξεχωριστή ΔΗΛΩΣΗ ΕΓΓΥΗΣΗΣ.

ΣΤΗΝ ΕΥΡΩΠΗ – Αν είστε πελάτης από την Ευρώπη, απευθυνθείτε στο κατάστημα λιανικής απ' όπου αγοράσατε τον ανεμιστήρα για σέρβις στο πλαίσιο της εγγύησης.

