



**LUCCI
AIRFUSION BREEZE
WALL FAN**

- **INSTALLATION**
- **OPERATION**
- **MAINTENANCE**
- **WARRANTY INFORMATION**

CAUTION
**READ INSTRUCTIONS CAREFULLY FOR SAFE
INSTALLATION AND FAN OPERATION.**

CONTENTS

GB	Installation instruction manual	2
D	Installationsanleitung	6
F	Guide d'installation.....	10
E	Manual de instrucciones de instalación.....	14
I	Manuale delle istruzioni di installazione.....	18
NL	Installatiehandleiding.....	22
EL	Εγχειρίδιο οδηγιών εγκατάστασης	26






THANK YOU FOR PURCHASING

Thank you for purchasing this quality Lucci product. To ensure correct function and safety, please read and save all instructions before using the product.

SAFETY PRECAUTIONS

1. In Europe: This appliance can be used by children aged from 8 years and above and persons with reduced physical, sensory or mental capabilities or lack of experience and knowledge if they have been given supervision or instruction concerning the use of the appliance in a safe way and understand the hazards involved. Cleaning and maintenance shall not be undertaken by children without supervision.
2. In Australia: The appliance is not intended for use by persons (including children) with reduced physical, sensory or mental capabilities, or lack of experience and knowledge, unless they have been given supervision or instruction concerning the use of the appliance by a person responsible for their safety.
3. Children should be supervised to ensure that they do not play with the appliance.
4.  Do not dispose of electrical appliances as unsorted municipal waste, use separate collection facilities. Contact your local government for information regarding the collection systems available. If electrical appliances are disposed of in landfills or dumps, hazardous substances can leak into the groundwater and get into the food chain, damaging your health and well-being.
5. If the supply cord is damaged, it must be replaced by a special cord or assembly available from the manufacturer or its service agent.
6. Ensure that fan is switched off and unplugged from the mains socket outlet before removing the guard for cleaning.
7. Do not operate any product with a damaged cord or plug, after the product malfunctions, is dropped or appears damaged in any way. Return the complete product to the place of purchase for inspection, repair or replacement.
8. Switch off and unplug from the mains socket outlet when not in use, before assembling or disassembling parts and before cleaning. Fully assemble the fan before switching on.
9. Avoid contact with moving parts. Do not insert any object through the grill when the fan is operating.
10. Do not cover the grill, or operate in close proximity to curtains, etc.
11. The structure to which the fan is to be mounted must be capable of supporting a weight of 20kg.
12. This fan is suitable for indoor use only.



PARTS LIST

Unpack your fan carefully. Examine all parts. You should have the following:

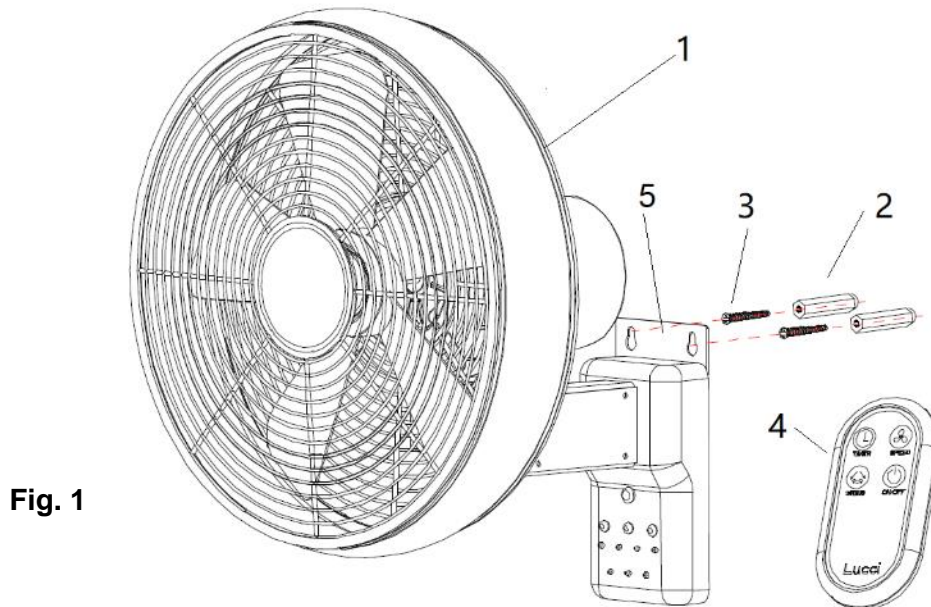


Fig. 1

1	Fan assembly x 1	3	Mounting screw x 2
2	Plastic anchor x 2	4	Remote x 1 set
		5	Hanging bracket x 1

INSTALLING THE FAN

1. Use hanging bracket (5) as a template to mark the screw hole positions on the wall. Fig.1
2. Install the fan onto the wall using appropriate size mounting screws (3) and anchors (2). Ensure the mounting screws (3) and anchors (2) are suitable for the mounting surface and the surrounding environment.
3. Adjust the fan head tilt angle upwards or downwards to your desired angle by pushing or pulling the fan head. Take care to not damage the cord during adjustment.
4. Insert the plug into the mains socket outlet and ensure it is fully plugged in.

USING YOUR FAN

BATTERY INSTALLATION

2 x AAA 1.5V batteries are required to operate the remote control. Pull out the battery cover and install the batteries. Ensure the polarity is correct as shown in the battery compartment.

Fig. 2



Breeze Wall fan Installation Instructions

OPERATING THE REMOTE



Fan ON/OFF Button: Press the button to turn the fan ON/OFF.



Fan Speed Button: Press the button change the fan speed at following order: Low speed → Medium speed → High speed.



Fan Timer Button: Press the button to activate the fan timer function, the fan will turn off after running 1 hour / 2 hours / 3 hours / 4 hour / 5 hours / 6 hours / 7 hours.



Fan Swing Button: Press the button to activate the fan oscillation function when fan is running.



OPERATING THE CONTROL PANEL



Infrared detector



Fan Speed Button: Press the button change the fan speed at following order: Low speed → Medium speed → High speed.



Fan Swing Button: Press the button to activate the fan oscillation function when fan is running.



Fan Timer Button: Press the button to activate the fan timer function, the fan will turn off after running 1 hour / 2 hours / 3 hours / 4 hour / 5 hours / 6 hours / 7 hours.



LED Indicators: The LED indicator on the fan body light up to indicate fan button has been pressed and fan function has been activated.



CARE AND CLEANING

CARE AND CLEANING:

- Periodic cleaning of your fan is the only maintenance required. Use a soft brush or lint free cloth to avoid scratching the paint finish. Please turn off the power switch and un-plug when you do so.
- Do not immerse your fan in the water. It could damage the motor or the blades and create the possibility of an electrical shock.
- Ensure that the fitting does not come in contact with any organic solvents or cleaners.
- To clean the fan blade, wipe with only a damp clean cloth with NO organic solvents or cleaners.
- The motor has a permanently lubricated ball bearing so there is no need to oil.

NOTE: Always turn OFF the power and unplug from the mains socket outlet before attempting to clean your fan.

TECHNICAL INFORMATION

FAN models	Rated Voltage	Rated power (motor)	Speed control
16" fan	220-240VAC	55W	3 speeds




D**VIELEN DANK FÜR IHR VERTRAUEN**

Vielen Dank, dass Sie dieses Lucci Qualitätsprodukt erworben haben. Um die korrekte Funktion und Sicherheit zu gewährleisten, lesen und bewahren Sie alle Anleitungen durch, bevor Sie das Produkt benutzen.

SICHERHEITSVORKEHRUNGEN

1. In Europa: Dieses Gerät kann von Kindern ab 8 Jahren und Personen mit eingeschränkten körperlichen, sensorischen oder geistigen Fähigkeiten oder Personen, denen es an Erfahrung und Kenntnis mangelt, benutzt werden, wenn sie beaufsichtigt werden oder in die sichere Benutzung des Gerätes unterwiesen werden und die damit verbundenen Gefahren verstehen. Die Reinigung und Wartung dürfen von Kindern nur unter Aufsicht durchgeführt werden.
2. In Australien: Dieses Gerät ist nicht dazu bestimmt, von Personen (einschließlich Kindern) mit eingeschränkten körperlichen, sensorischen oder geistigen Fähigkeiten oder Personen, denen es an Erfahrung und Kenntnis mangelt, benutzt zu werden; es sei denn, sie werden von einer für ihre Sicherheit verantwortlichen Person beaufsichtigt und in die Benutzung des Gerätes unterwiesen.
3. Kinder sollten beaufsichtigt werden, um sicherzustellen, dass sie nicht mit dem Gerät spielen.



4.  Entsorgen Sie elektrische Geräte nicht als unsortierten Siedlungsabfall, benutzen Sie separate Sammelstellen. Wenden Sie sich an Ihre örtliche Behörde, um Informationen über die verfügbaren Sammelsysteme zu erhalten. Wenn elektrische Geräte auf Müllhalden oder Mülldeponien entsorgt werden, können gefährliche Substanzen in das Grundwasser sickern, in die Nahrungskette gelangen und auf diese Weise Ihrer Gesundheit und Ihrem Wohlbefinden schaden.
5. Wenn das Netzkabel beschädigt ist, muss es mit einem Spezialkabel oder -baueinheit, die beim Hersteller oder seinem Kundendienst erhältlich ist, ersetzt werden.
6. Stellen Sie sicher, dass der Ventilator ausgeschaltet und von der Netzsteckdose getrennt ist, bevor Sie die Schutzabdeckung zwecks Reinigung entfernen.
7. Das Produkt nicht in Betrieb nehmen, wenn sein Netzkabel oder -stecker beschädigt ist, Fehlfunktionen auftreten, es fallen gelassen wurde oder in irgendeiner Weise beschädigt zu sein scheint. Bringen Sie das Gerät vollständig zum Kaufort zwecks Prüfung, Reparatur oder Ersatz zurück.
8. Schalten Sie das Produkt aus und trennen Sie es von der Steckdose, wenn es nicht benutzt wird, vor dem Montieren oder Demontieren von Teilen und vor dem Reinigen. Montieren Sie den Ventilator komplett, bevor Sie ihn einschalten.
9. Berühren Sie nicht die sich bewegenden Teile. Führen Sie keine Gegenstände durch das Gitter ein, wenn der Ventilator in Betrieb ist.
10. Gitter weder bedecken, noch in der Nähe von Vorhängen usw. betreiben.
11. Die tragende Struktur an der der Ventilator befestigt wird, muss mindestens ein Gewicht von 20kg tragen können.



12. Der Ventilator ist nur für den Gebrauch im Haus bestimmt.

TEILELISTE

Packen Sie Ihren Ventilator vorsichtig aus. Prüfen Sie alle Teile. Die folgenden Teile sollten vorhanden sein:

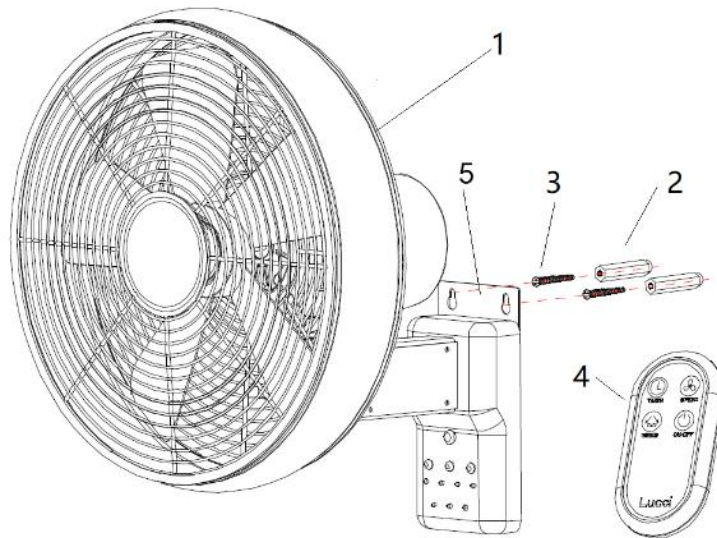


Abb. 1

1	Ventilatoreinheit x 1	3	Montageschraube x 2
2	Kunststoffdübel x 2	4	Fernbedienung x 1 Satz
		5	Wandhalterung x 1

INSTALLATION DES VENTILATORS

- Benutzen Sie die Wandhalterung (5) als Schablone, um die Position der Bohrlöcher an der Wand zu markieren. Abb. 1
- Installieren Sie den Ventilator an der Wand und benutzen Sie hierzu Montageschrauben (3) und Dübel (2) in der korrekten Größe. Vergewissern Sie sich, dass die Montageschrauben (3) und Dübel (2) für die Montageoberfläche und die Umgebung geeignet sind.
- Stellen Sie den Neigungswinkel des Ventilatorkopfs nach Wunsch nach oben oder unten ein, indem Sie den Ventilatorkopf schieben bzw. ziehen.
Achten Sie darauf, während des Einstellens nicht das Kabel zu beschädigen.
- Stecken Sie den Netzstecker in eine Netzsteckdose und vergewissern Sie sich, dass er vollständig eingesteckt ist.

BENUTZUNG IHRES VENTILATORS

EINLEGEN DER BATTERIEN

Es werden zwei AAA 1,5 V Batterien für den Betrieb der Fernbedienung benötigt. Ziehen Sie die Batteriefachabdeckung heraus und legen Sie die Batterien ein. Stellen Sie sicher, dass die Polarität mit den Markierungen im Batteriefach übereinstimmt.



Abb. 2





This fan is suitable for indoor use only.

BENUTZUNG DER FERNBEDIENUNG



EIN/AUS-Taste: Drücken Sie diese Taste, um den Ventilator ein- oder auszuschalten.



Geschwindigkeitstaste: Drücken Sie die Taste, um die Ventilatorgeschwindigkeit in der folgenden Reihenfolge zu ändern: niedrige Geschwindigkeit → mittlere Geschwindigkeit → hohe Geschwindigkeit.



Timer-Taste: Drücken Sie die Taste, um die Ventilator-Timer-Funktion zu aktivieren. Der Ventilator schaltet sich aus, nachdem er 1 Stunde/2 Stunden/3 Stunden/4 Stunden/5 Stunden/6 Stunden/7 Stunden gelaufen ist.



Oszillationstaste: Drücken Sie die Taste, um die Schwenkbewegung des Ventilators zu aktivieren, während der Ventilator läuft.



BENUTZUNG DES BEDIENFELDES



Infrarotdetektor



Geschwindigkeitstaste: Drücken Sie die Taste, um die Ventilatorgeschwindigkeit in der folgenden Reihenfolge zu ändern: niedrige Geschwindigkeit → mittlere Geschwindigkeit → hohe Geschwindigkeit.



Oszillationstaste: Drücken Sie die Taste, um die Schwenkbewegung des Ventilators zu aktivieren, während der Ventilator läuft.



Timer-Taste: Drücken Sie die Taste, um die Ventilator-Timer-Funktion zu aktivieren. Der Ventilator schaltet sich aus, nachdem er 1 Stunde/2 Stunden/3 Stunden/4 Stunden/5 Stunden/6 Stunden/7 Stunden gelaufen ist.



LED-Anzeigen: Die LED-Anzeige am Ventilatorkörper leuchtet auf, um anzuzeigen, dass die Ventilatorstaste gedrückt und die Ventilatorfunktion aktiviert wurde.



PFLEGE UND REINIGUNG

PFLEGE UND REINIGUNG:

- Das regelmäßige Reinigen Ihres Ventilators ist die einzige erforderliche Wartungsarbeit. Benutzen Sie eine weiche Bürste oder ein fusselfreies Tuch, um die Lackierung nicht zu zerkratzen. Bitte schalten Sie das Gerät aus und ziehen Sie den Netzstecker aus der Steckdose, um das Gerät zu reinigen.
- Tauchen Sie das Gerät nicht in Wasser. Dadurch könnten der Motor oder die Flügel beschädigt werden und ein Stromschlag ausgelöst werden.
- Achten Sie darauf, dass die Armatur nicht mit organischen Lösungsmitteln oder Reinigungsmitteln in Berührung kommt.
- Wischen Sie den Ventilatorflügel nur mit einem feuchten, sauberen Tuch OHNE organische Lösungsmittel oder Reinigungsmittel sauber.
- Der Motor ist mit einem dauergeschmierten Kugellager versehen, es muss also nicht geölt werden.

HINWEIS: Schalten Sie Ihren Ventilator AUS und ziehen Sie den Netzstecker aus der Steckdose, bevor Sie beginnen, ihn zu reinigen.

TECHNISCHE DATEN


VENTILATOR Modelle	Nennspannung	Nennleistung (Motor)	Geschwindigkeitsregelung
16-Zoll-Ventilator	220-240 V AC	55 W	3 Geschwindigkeitsstufen



**MERCI DE VOTRE ACHAT**

Merci d'avoir acheté ce produit de qualité Lucci. Pour garantir le bon fonctionnement et la sécurité, lisez et conservez toutes les instructions avant d'utiliser le produit.

CONSIGNES DE SÉCURITÉ

1. En Europe : Cet appareil peut être utilisé par les enfants de 8 ans et plus et les personnes ayant des capacités physiques, sensorielles ou mentales réduites ou dénuées d'expérience ou de connaissance, s'ils sont correctement surveillés ou si des instructions relatives à l'utilisation de l'appareil en toute sécurité leur ont été données et si les risques encourus ont été appréhendés. Le nettoyage et l'entretien ne doivent pas être effectués par des enfants sans surveillance.
2. En Australie : L'appareil n'est pas conçu pour être utilisé par des personnes (y compris les enfants) dont les capacités physiques, sensorielles ou mentales sont réduites, ou des personnes dénuées d'expérience ou de connaissance, sauf s'ils (si elles) ont pu bénéficier, par l'intermédiaire d'une personne responsable de leur sécurité, d'une surveillance ou d'instructions préalables concernant l'utilisation de l'appareil.
3. Il convient de surveiller les enfants pour s'assurer qu'ils ne jouent pas avec l'appareil.
4.  Ne jetez pas les appareils électriques avec les déchets ménagers non triés, déposez-les dans des centres de collecte spécifiques. Contactez votre municipalité pour obtenir des informations sur les systèmes de collecte existants. Si les appareils électriques sont jetés dans des décharges ou des dépôts d'ordures, des substances dangereuses peuvent se répandre dans la nappe phréatique et rentrer dans la chaîne alimentaire, ce qui est néfaste pour votre santé et votre bien-être.
5. Si le cordon d'alimentation est endommagé, il doit être remplacé par une pièce ou un cordon spécial disponible auprès du fabricant ou de son service après-vente.
6. Vérifiez que le ventilateur est éteint (bouton marche/arrêt dans la position arrêt) et débranchez-le de la prise secteur avant de retirer ses grilles pour le nettoyage.
7. N'utilisez jamais un appareil si son cordon d'alimentation ou sa fiche est endommagé, s'il présente un dysfonctionnement, s'il est tombé ou présente la moindre détérioration. Rapportez l'appareil complet au magasin où il a été acheté pour qu'il soit révisé, réparé ou changé.
8. Éteignez toujours et débranchez toujours l'appareil de la prise secteur quand vous ne l'utilisez pas, avant de le nettoyer et avant d'assembler ou de désassembler l'une de ces pièces. Assemblez complètement le ventilateur avant de l'allumer.
9. Évitez tout contact avec les pièces mobiles. N'insérez jamais aucun objet dans les grilles quand le ventilateur est allumé.
10. Ne recouvrez pas les grilles du ventilateur et ne l'utilisez pas près de rideaux, etc.
11. La structure où le ventilateur sera monté doit être capable de supporter le poids de 20kg.
12. Ce ventilateur convient exclusivement à un usage en intérieur.





This fan is suitable for indoor use only.

LISTE DES PIÈCES

Déballez votre ventilateur soigneusement. Inspectez toutes les pièces. Vous devez avoir les pièces suivantes :

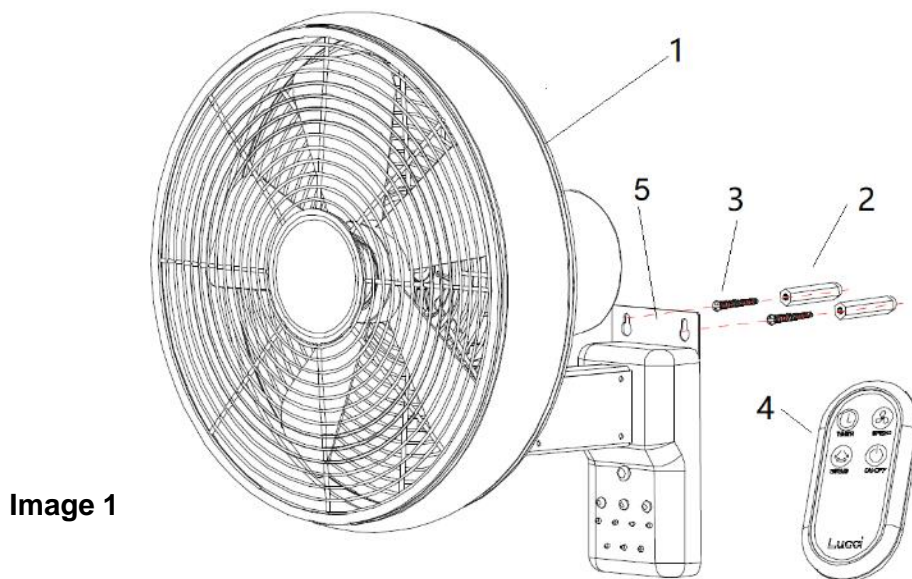


Image 1

1	Ventilateur x 1	3	Vis de fixation x 2
2	Cheville en plastique x 2	4	Télécommande x 1
		5	Support de fixation x 1

INSTALLER LE VENTILATEUR

1. Servez-vous du support de fixation (5) comme d'un gabarit pour marquer l'emplacement des trous de vis sur le mur.
Image 1
2. Fixez le ventilateur sur le mur avec les vis de fixation (3) et les chevilles (2) de la taille appropriée. Vérifiez que les vis de fixation (3) et les chevilles (2) sont appropriées à la surface de fixation et à son environnement.
3. Réglez l'angle d'inclinaison de la tête de ventilateur vers le haut ou le bas selon l'angle désiré en poussant ou en tirant la tête de ventilateur.
Veillez à ne pas endommager le cordon d'alimentation pendant le réglage.
4. Insérez la fiche dans une prise secteur en veillant à complètement l'insérer.

UTILISER VOTRE VENTILATEUR

INSTALLER LES PILES

2 piles AAA 1,5 V sont requises pour utiliser la télécommande. Tirez le couvercle du logement des piles pour l'ouvrir et insérez les piles. Insérez les piles en respectant la polarité indiquée dans le logement.

Image 2



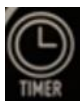
UTILISER LA TÉLÉCOMMANDE



Bouton marche/arrêt du ventilateur : Appuyez sur le bouton pour allumer ou éteindre le ventilateur.



Bouton de la vitesse de ventilation : Appuyez sur le bouton pour modifier la vitesse de ventilation dans l'ordre suivant : Vitesse lente → Vitesse moyenne → Vitesse rapide



Bouton du minuteur : Appuyez sur le bouton pour activer le minuteur du ventilateur, le ventilateur s'éteindra après 1 h / 2 h / 3 h / 4 h / 5 h / 6 h / 7 h de fonctionnement.



Bouton d'oscillation : Appuyez sur le bouton pour activer les oscillations du ventilateur quand il est allumé.



UTILISER LE PANNEAU DE CONTRÔLE



Détecteur infrarouge



Bouton de la vitesse de ventilation : Appuyez sur le bouton pour modifier la vitesse de ventilation dans l'ordre suivant : Vitesse lente → Vitesse moyenne → Vitesse rapide



Bouton d'oscillation : Appuyez sur le bouton pour activer les oscillations du ventilateur quand il est allumé.



Bouton du minuteur : Appuyez sur le bouton pour activer le minuteur du ventilateur, le ventilateur s'éteindra après 1 h / 2 h / 3 h / 4 h / 5 h / 6 h / 7 h de fonctionnement.



Voyants LED : Un voyant LED sur le boîtier du ventilateur s'allume pour indiquer que le bouton correspondant a été appuyé et que la fonction correspondante a été activée.



NETTOYAGE ET ENTRETIEN

NETTOYAGE ET ENTRETIEN :

- Le nettoyage périodique de votre ventilateur est la seule maintenance requise. Utilisez une brosse douce ou un chiffon ne peluchant pas pour éviter de rayer la finition peinte. Éteignez le ventilateur en positionnant son bouton marche/arrêt sur la position arrêt et débranchez-le quand vous le nettoyez.
- N'immergez pas votre ventilateur dans de l'eau. Cela pourrait endommager le moteur ou les pales, et engendrer une possibilité de choc électrique.
- Veillez à ce que l'appareil n'entre jamais en contact avec des nettoyeurs ou des solvants organiques.
- Pour nettoyer les pales du ventilateur, essuyez-les exclusivement avec un chiffon propre et humide SANS nettoyeur ou solvant organique.
- Le moteur comporte des roulements à billes à lubrification permanente, il n'est donc pas nécessaire de les huiler.

REMARQUE : Éteignez toujours votre ventilateur et débranchez-le toujours de la prise secteur avant de le nettoyer.

SPÉCIFICATIONS TECHNIQUES

Modèles de ventilateur	Tension nominale	Puissance nominale (moteur)	Réglages de vitesse
Ventilateur 40 cm	220-240 V CA	55 W	3 vitesses






GRACIAS POR SU COMPRA

Gracias por adquirir este producto Lucci de gran calidad. Para garantizar un funcionamiento correcto y seguro, lea todas las instrucciones antes de usar el producto y consérvelas.

MEDIDAS DE SEGURIDAD

1. En Europa: Este aparato puede ser utilizado por niños a partir de los 8 años o personas con merma física, sensoriales o mentales, o que no cuenten con suficiente experiencia o conocimientos, si son supervisadas o han sido instruidas en el uso apropiado y seguro del aparato y entienden los peligros que acarrea. Las tareas de limpieza y mantenimiento no podrán ser realizadas por niños sin la debida supervisión.
2. En Australia: Este aparato no ha sido diseñado para ser utilizado por personas mayores o niños con merma física, sensoriales o mentales, o que no cuenten con la experiencia o los conocimientos necesarios, a menos que sean supervisados o hayan sido instruidos en el uso apropiado del aparato por una persona responsable de su seguridad.
3. Se debe supervisar a los niños para asegurarse de que no juegan con el aparato.
4.  No deseche los aparatos eléctricos junto con los desperdicios municipales sin clasificar; utilice los puntos de recogida o centros de reciclaje designados para este propósito. Póngase en contacto con las autoridades locales para que le informen sobre los sistemas de recolección disponibles. Si los aparatos eléctricos acabaran en los vertederos o basureros, podrían desprender sustancias nocivas que pueden contaminar las capas freáticas y entrar en la cadena alimenticia, con el consecuente peligro para la salud y la calidad de vida.
5. Si el cable de alimentación se daña, deberá ser reemplazado por un cable o conjunto de piezas especiales a disposición del fabricante o su agente de servicios.
6. Asegúrese de que el ventilador esté desenchufado de la toma de corriente antes de retirar la rejilla de protección para su limpieza.
7. No use productos que tengan un cable de alimentación o enchufe dañados, que no funcionen bien o que se hayan caído o parezcan tener algún daño. Devuelva el producto completo al lugar donde realizó la compra para que lo examinen, reparen o reemplacen.
8. Apague y desenchufe de la toma de corriente cuando no lo esté utilizando, antes de limpiarlo o durante el montaje o desmontaje de piezas Monte el ventilador del todo antes de encenderlo.
9. Evite el contacto con las partes móviles. No inserte objetos por las rejillas cuando el ventilador esté en funcionamiento.
10. No cubra las rejillas ni lo deje funcionando cerca de cortinas, etc.
11. La estructura en la que el ventilador se va a montar debe ser capaz de soportar un peso de 20kg
12. Este ventilador sólo es apto para uso en interiores.



LISTA DE PIEZAS

Desembale el ventilador con cuidado. Examine todas las piezas. Debería incluirse lo siguiente:

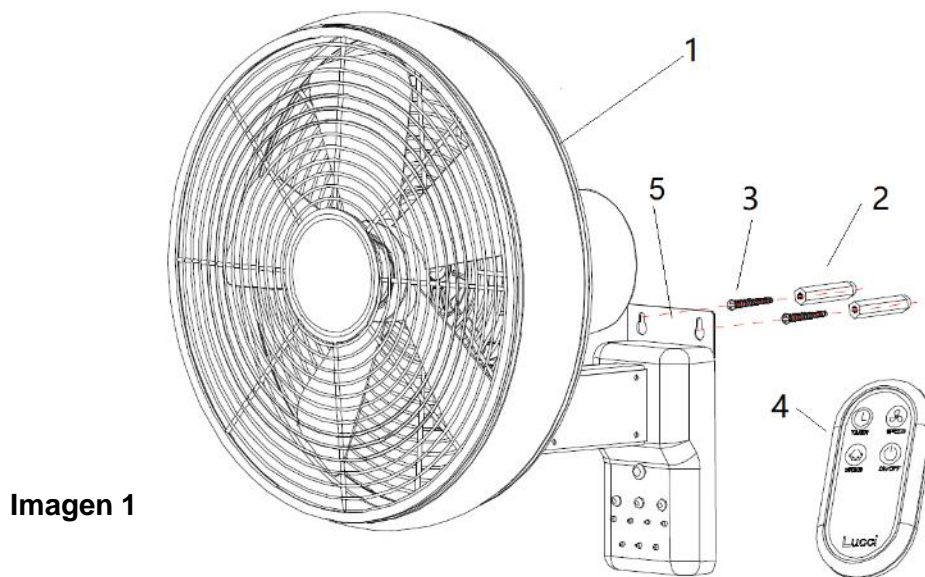


Imagen 1

1	Ventilador x 1	3	Tornillos de montaje x 2
2	Tacos de plástico x 2	4	Mando a distancia x 1
		5	Soporte de pared x 1

INSTALACIÓN DEL VENTILADOR

1. Utilice el soporte de pared (5) a modo de plantilla para marcar la posición de los orificios de los tornillos en la pared.
Img. 1
2. Instale el ventilador a la pared con los tornillos de montaje (3) y los tacos (2) apropiados. Asegúrese de que los tornillos de montaje (3) y los tacos (2) sean apropiados para la superficie de montaje y el entorno alrededor.
3. Ajuste la inclinación del ventilador verticalmente hasta el ángulo deseado empujando o tirando del mismo.
Tenga cuidado de no dañar el cable durante el ajuste.
4. Conecte el enchufe a la toma de corriente y asegúrese de que esté insertado del todo.

MODO DE EMPLEO DEL VENTILADOR

INSTALACIÓN DE LAS PILAS

El mando a distancia requiere 2 pilas AAA (1,5 V). Tire hacia fuera de la tapa de las pilas e instale las pilas. Asegúrese de que estén instaladas en el sentido correcto de la polaridad, tal como aparece mostrado en el compartimento de las pilas.

Img. 2



MODO DE EMPLEO DEL MANDO A DISTANCIA



Botón de encendido/apagado del ventilador: pulse este botón para encender o apagar el ventilador.



Botón de velocidad: pulse este botón para cambiar la velocidad del ventilador en este orden: Velocidad baja → Velocidad moderada → Velocidad alta.



Botón de tiempo del ventilador: pulse este botón para activar la función de tiempo del ventilador. El ventilador se apagará después de 1, 2, 3, 4, 5, 6 o 7 horas.



Botón de oscilación del ventilador: pulse este botón para activar la función de oscilación cuando el ventilador está en funcionamiento.



MODO DE EMPLEO DEL PANEL DE CONTROL



Detector de infrarrojos



Botón de velocidad: pulse este botón para cambiar la velocidad del ventilador en este orden: Velocidad baja → Velocidad moderada → Velocidad alta.



Botón de oscilación del ventilador: pulse este botón para activar la función de oscilación cuando el ventilador está en funcionamiento.



Botón de tiempo del ventilador: pulse este botón para activar la función de tiempo del ventilador. El ventilador se apagará después de 1, 2, 3, 4, 5, 6 o 7 horas.



Ledes indicadores: el led indicador del ventilador se ilumina para indicar que se ha pulsado un botón y que la función del ventilador ha sido activada.



LIMPIEZA Y CUIDADO

CUIDADO Y MANTENIMIENTO:

- La limpieza periódica es el único mantenimiento que requiere el ventilador. Utilice un cepillo blando o un paño sin pelusa para no arañar el acabado de pintura. Por favor, apague y desenchufe el aparato cuando haga esto.
- No sumerja el ventilador en el agua, dado que podría dañar el motor o las aspas y causar posibles descargas eléctricas.
- Asegúrese de que el aparato no entre en contacto con limpiadores o disolventes orgánicos.
- Para limpiar las aspas del ventilador, utilice solamente un paño limpio y húmedo SIN limpiadores o disolventes orgánicos.
- El motor tiene un rodamiento con lubricación permanente, por lo que no es necesario engrasarlo.

NOTA: Apague y desenchufe siempre el ventilador de la toma de corriente antes de limpiarlo.

DATOS TÉCNICOS

Modelos de ventilador	Tensión nominal	Potencia nominal (motor)	Control de la velocidad
Ventilador 16" (40 cm)	220-240 V CA	55 W	3 velocidades






GRAZIE PER L'ACQUISTO

Grazie per aver acquistato questo prodotto Lucci di alta qualità. Per assicurare un funzionamento corretto e sicuro, leggere attentamente e conservare tutte le istruzioni prima di usare il prodotto.

NORME DI SICUREZZA

1. In Europa: questo apparecchio può essere usato da bambini di età superiore a 8 anni e da persone con ridotte capacità fisiche, sensoriali o mentali o prive di esperienza o conoscenza, solo se supervisionati o istruiti sull'uso sicuro dell'apparecchio e se comprendono i rischi correlati. Le operazioni di pulizia e manutenzione ordinaria non devono essere effettuate da bambini non supervisionati.
2. In Australia: questo apparecchio non deve essere usato da persone (compresi i bambini) con ridotte capacità fisiche, sensoriali o mentali o prive di esperienza o conoscenza, a meno che non siano sorvegliate o siano state istruite sull'uso dell'apparecchio da una persona responsabile della loro sicurezza.
3. Sorvegliare i bambini per accertarsi che non giochino con l'apparecchio.
4.  Non gettare gli apparecchi elettrici insieme ai rifiuti domestici, ma smaltirli presso gli appositi punti di raccolta. Contattare le autorità locali per informazioni sui sistemi di raccolta disponibili. Se gli apparecchi elettrici vengono gettati nelle discariche, le sostanze pericolose che contengono possono infiltrarsi nella falda freatica ed entrare nella catena alimentare, con un effetto nocivo sulla salute e il benessere.
5. Se il cavo di alimentazione è danneggiato, deve essere sostituito con uno speciale cavo o gruppo disponibile dal costruttore o dal suo centro di assistenza.
6. Assicurarsi che il ventilatore sia spento e scollegarlo dalla presa di corrente prima di rimuovere la protezione per pulirla.
7. Non usare il prodotto se ha subito cadute, presenta malfunzionamenti o segni di danneggiamento o se il cavo di alimentazione o la spina sono danneggiati. Riportare il prodotto completo presso il rivenditore affinché venga ispezionato, riparato o sostituito.
8. Spegnere l'apparecchio e scollegarlo dalla presa di corrente quando non è in uso, prima di installare o rimuovere i componenti e prima di pulirlo. Assemblare completamente il ventilatore prima di accenderlo.
9. Evitare il contatto con le parti in movimento. Non inserire alcun oggetto attraverso la griglia quando il ventilatore è in funzione.
10. Non coprire la griglia e non usare il ventilatore in prossimità di tende, ecc.
11. La struttura a cui la ventola deve essere montata deve essere in grado di sopportare un peso di 20kg.
12. Questo ventilatore è destinato al solo uso in interni.



ELENCO DELLE PARTI

Disimballare il ventilatore con attenzione. Esaminare tutte le parti. Devono essere presenti i seguenti elementi:

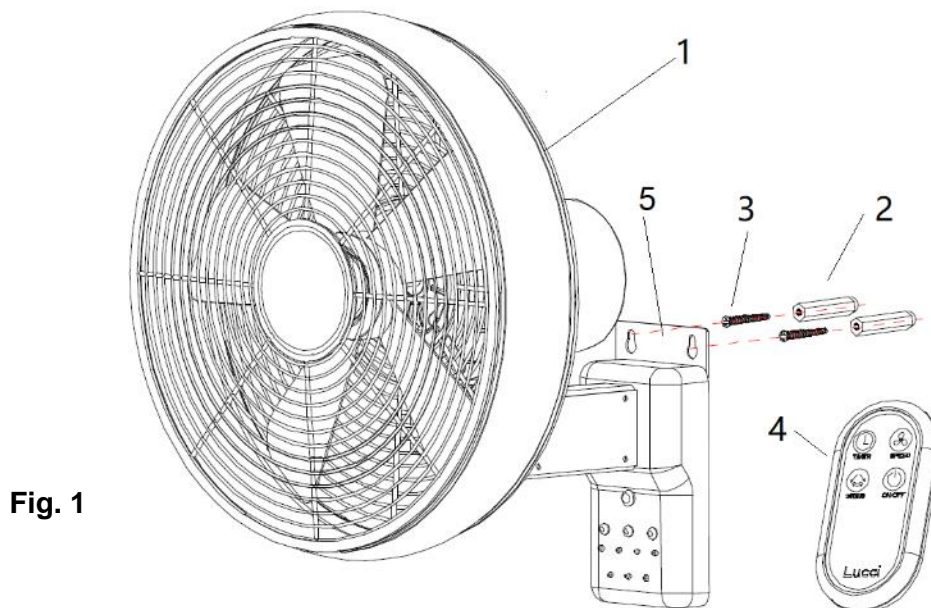


Fig. 1

1	Gruppo ventilatore x 1	3	Vite di montaggio x 2
2	Tassello in plastica x 2	4	Telecomando x 1 set
		5	Staffa di montaggio a muro x 1

INSTALLAZIONE DEL VENTILATORE

1. Usare la staffa di montaggio a muro (5) come modello per segnare le posizioni delle viti sul muro. Fig. 1
2. Installare il ventilatore alla parete usando viti di montaggio (3) e tasselli (2) di dimensioni appropriate. Assicurarsi che le viti di montaggio (3) e i tasselli (2) siano adatti alla superficie della parete e all'ambiente circostante.
3. Regolare l'inclinazione della testa del ventilatore verso l'alto o verso il basso fino all'angolazione desiderata spingendola o tirandola.
Prestare attenzione a non danneggiare il cavo di alimentazione durante la regolazione.
4. Collegare il cavo di alimentazione alla presa di corrente e assicurarsi che la spina sia inserita completamente.

UTILIZZO DEL VENTILATORE

INSTALLAZIONE DELLE BATTERIE

Il telecomando è alimentato da 2 batterie AAA da 1,5 V. Rimuovere il coperchio del vano batterie e inserire le batterie. Assicurarsi di rispettare la polarità indicata all'interno del vano batterie.

Fig. 2





This fan is suitable for indoor use only.

FUNZIONAMENTO DEL TELECOMANDO



Pulsante Acceso/Spento: premere questo pulsante per accendere o spegnere il ventilatore.



Pulsante Velocità: premere questo pulsante per modificare la velocità del ventilatore nel seguente ordine: Velocità minima → Velocità intermedia → Velocità massima.



Pulsante Timer: premere questo pulsante per attivare lo spegnimento automatico del ventilatore dopo 1 ora / 2 ore / 3 ore / 4 ore / 5 ore / 6 ore / 7 ore.



Pulsante Oscillazione: premere questo pulsante per attivare l'oscillazione del ventilatore quando è in funzione.



FUNZIONAMENTO DEL PANNELLO DI CONTROLLO



Rilevatore infrarossi



Pulsante Velocità: premere questo pulsante per modificare la velocità del ventilatore nel seguente ordine: Velocità minima → Velocità intermedia → Velocità massima.



Pulsante Oscillazione: premere questo pulsante per attivare l'oscillazione del ventilatore quando è in funzione.



Pulsante Timer: premere questo pulsante per attivare lo spegnimento automatico del ventilatore dopo 1 ora / 2 ore / 3 ore / 4 ore / 5 ore / 6 ore / 7 ore.



Spie luminose: le spie luminose sul corpo del ventilatore si illumineranno a indicare che il pulsante corrispondente è stato premuto e che la funzione è stata attivata.



PULIZIA E MANUTENZIONE

PULIZIA E MANUTENZIONE

- La pulizia periodica del ventilatore è l'unica operazione di manutenzione necessaria. Utilizzare una spazzola morbida o un panno privo di pelucchi per evitare di graffiare la finitura. Spegnerne l'apparecchio e scollegarlo dalla presa di corrente prima di pulirlo.
 - Non immergere il ventilatore nell'acqua per evitare danni al motore o alle pale e il rischio di scossa elettrica.
 - Assicurarsi che la lampada non entri a contatto con detergenti o solventi organici.
 - Per pulire le pale del ventilatore, usare esclusivamente un panno pulito e umido **SENZA** detergenti o solventi organici.
 - Il motore contiene un cuscinetto permanentemente lubrificato, quindi non è necessario aggiungere lubrificante.
- NOTA: spegnere sempre l'apparecchio e scollegarlo dalla presa di corrente prima di pulirlo.

SPECIFICHE TECNICHE

Modelli di VENTILATORE	Tensione nominale	Potenza nominale (motore)	Controllo della velocità
Ventilatore da 16"	220-240 V CA	55 W	3 velocità






HARTELIJK DANK VOOR UW AANKOOP

Bedankt voor uw aankoop van dit hoogwaardig Lucci product. Voor een juiste en veilige werking, lees en begrijp alle instructies voordat u het product in gebruik neemt.

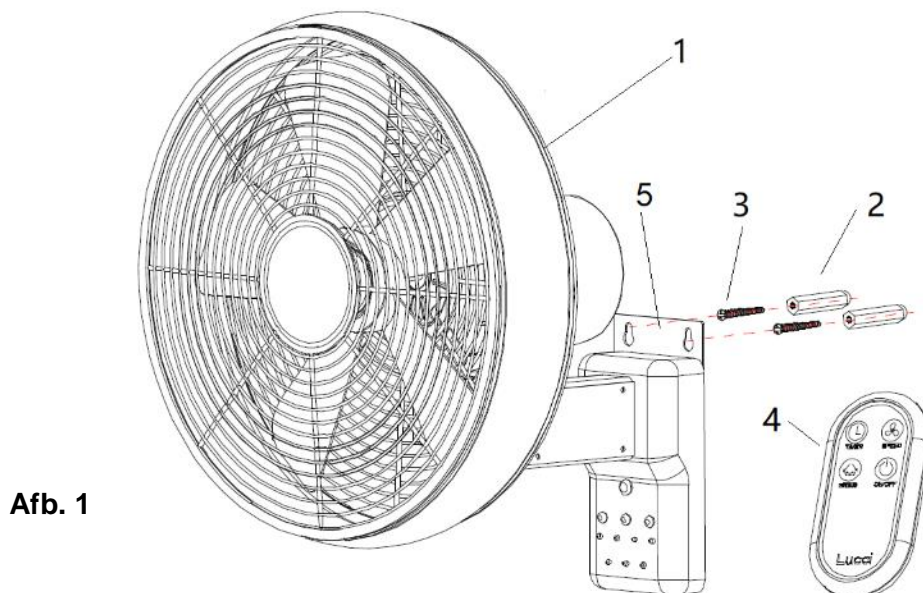
VEILIGHEIDSMATREGELEN

1. In Europa: Dit apparaat kan worden gebruikt door kinderen vanaf 8 jaar en ouder of personen met beperkte fysieke, visuele of mentale mogelijkheden, of die een gebrek hebben aan ervaring en kennis, als ze onder toezicht staan of instructies hebben gekregen over het veilig gebruik van het apparaat en de gevaren die het gebruik van het apparaat met zich meebrengt begrijpen. Kinderen mogen het apparaat zonder toezicht niet reinigen of onderhouden.
2. In Australië: Het apparaat is niet bestemd voor gebruikers (waaronder kinderen) met beperkte fysieke, visuele of mentale mogelijkheden, of die een gebrek hebben aan ervaring en kennis, tenzij ze onder toezicht staan of instructies hebben gekregen omtrent het gebruik van het apparaat door een persoon die verantwoordelijk is voor hun veiligheid.
3. Houd toezicht over kinderen zodat ze niet met het apparaat spelen.
4.  Gooi geen elektrische apparaten weg met het ongesorteerd huisvuil, maar breng ze naar een gepast inzamelpunt. Neem contact op met uw gemeente voor informatie over de beschikbare inzamelpunten. Als elektrische apparaten op een stortplaats of vuilnisbelt terechtkomen, kunnen gevaarlijke stoffen in het grondwater lekken en in de voedselketen komen wat schadelijk is voor uw gezondheid en welzijn.
5. Als het snoer beschadigd is, moet het door een speciaal snoer of assemblage, dat bij de fabrikant of reparateur te verkrijgen is, worden vervangen.
6. Zorg dat de ventilator is uitgeschakeld en haal de stekker uit het stopcontact voordat u het scherm voor reiniging afhaalt.
7. Gebruik het product niet als het snoer of de stekker beschadigd is of na een storing, val of beschadiging van het product. Breng het volledig product terug naar de handelaar waar u het product hebt gekocht voor controle, reparatie of vervanging.
8. Schakel het apparaat uit en haal de stekker uit het stopcontact wanneer u het apparaat niet gebruikt en alvorens het te monteren te demonteren of te reinigen. Monteer de ventilator volledig voordat u deze inschakelt.
9. Vermijd contact met de bewegende onderdelen. Steek geen voorwerp door het rooster wanneer de ventilator in werking is.
10. Bedek het rooster niet en gebruik de ventilator niet in de nabijheid van gordijnen, enz.
11. De structuur waar de ventilator op geïnstalleerd is moet een gewicht van 20kg kunnen dragen.
12. Deze ventilator is alleen bestemd voor gebruik binnenshuis.



ONDERDELENLIJST

Haal uw ventilator voorzichtig uit de verpakking. Kijk alle onderdelen grondig na. De volgende onderdelen moeten aanwezig zijn:



Afb. 1

1	Ventilatoreenheid x 1	3	Montageschroef x 2
2	Plastic plug x 2	4	Afstandsbediening x 1 set
		5	Montagebeugel x 1

INSTALLATIE VAN DE VENTILATOR

1. Gebruik de montagebeugel (5) als patroon en markeer de schroefgaten op de wand. Afb.1
2. Maak de ventilator vast aan de muur met behulp van de gepaste montageschroeven (3) en pluggen (2). Zorg dat de montageschroeven (3) en de pluggen (2) gepast zijn voor het montageoppervlak en de omgeving.
3. Breng de kantelhoek van de ventilatorkop omhoog of omlaag tot de gewenste hoek door de ventilatorkop te duwen of te trekken.
Zorg dat het snoer tijdens het afstellen geen schade oploopt.
4. Steek de stekker volledig in het stopcontact.

UW VENTILATOR GEBRUIKEN

DE BATTERIJEN INSTALLEREN

De afstandsbediening werkt op 2 x AAA 1,5V batterijen. Open het batterijdeksel en installeer de batterijen. Installeer de batterijen volgens de juiste polariteit zoals afgebeeld in het batterijvak.

Afb. 2





This fan is suitable for indoor use only.

DE AFSTANDSBEDIENING GEBRUIKEN



Ventilator AAN/UIT knop: Druk op de knop om de ventilator in of uit te schakelen.



Ventilatorsnelheid knop: Druk herhaaldelijk op de knop om de ventilatorsnelheid als volgt te wijzigen: Lage snelheid → Medium snelheid → Hoge snelheid.



Timer knop: Druk herhaaldelijk op de knop om de gewenste werkingstijd van de ventilator te selecteren. De ventilator wordt uitgeschakeld na een werking van 1 uur / 2 uur / 3 uur / 4 uur / 5 uur / 6 uur / 7 uur.



Oscillatie knop: Druk op de knop om de oscillatiefunctie tijdens de werking van de ventilator te activeren.



HET BEDIENINGSPANEEL GEBRUIKEN



Infrarooddetector



Ventilatorsnelheid knop: Druk herhaaldelijk op de knop om de ventilatorsnelheid als volgt te wijzigen: Lage snelheid → Medium snelheid → Hoge snelheid.



Oscillatie knop: Druk op de knop om de oscillatiefunctie tijdens de werking van de ventilator te activeren.



Timer knop: Druk herhaaldelijk op de knop om de gewenste werkingstijd van de ventilator te selecteren. De ventilator wordt uitgeschakeld na een werking van 1 uur / 2 uur / 3 uur / 4 uur / 5 uur / 6 uur / 7 uur.



LED-controlelampjes: Het LED-controlelampje op de behuizing brandt om aan te geven dat de ventilator knop is ingedrukt en de ventilator is ingeschakeld.



REINIGING EN ONDERHOUD

REINIGING EN ONDERHOUD:

- Uw ventilator heeft alleen een periodieke reiniging nodig. Maak de buitenkant schoon met een zachte borstel of pluivrije doek om krassen op de verf te vermijden. Schakel de ventilator uit en trek de stekker uit het stopcontact voordat u het apparaat reinigt.
- Dompel uw ventilator niet in water. De motor en de bladen kunnen schade oplopen en er is risico op een elektrische schok.
- Zorg dat de fitting niet in aanraking komt met organische oplosmiddelen of schoonmaakmiddelen.
- Maak de ventilatorbladen alleen schoon met een vochtige doek en gebruik GEEN organische oplosmiddelen of schoonmaakmiddelen.
- De motor is uitgerust met een permanent gesmeerde kogellager. Extra smeer is aldus niet nodig.

OPMERKING: Schakel de ventilator altijd uit en trek de stekker uit het stopcontact voordat u uw apparaat reinigt.

TECHNISCHE GEGEVENS

VENTILATOR modellen	Nominale spanning	Nominaal vermogen (motor)	Snelheidsregelaar
16" ventilator	220-240VAC	55W	3 snelheidsstanden



EL

ΕΥΧΑΡΙΣΤΟΥΜΕ ΓΙΑ ΤΗΝ ΑΓΟΡΑ ΣΑΣ

Ευχαριστούμε που αγοράσατε αυτό το προϊόν υψηλής ποιότητας της Lucci. Για να διασφαλιστεί ότι το προϊόν θα λειτουργεί σωστά και με ασφάλεια, διαβάστε και φυλάξτε όλες τις οδηγίες πριν το χρησιμοποιήσετε.

ΠΡΟΦΥΛΑΞΕΙΣ ΑΣΦΑΛΕΙΑΣ

1. Στην Ευρώπη: Αυτή η συσκευή μπορεί να χρησιμοποιηθεί από παιδιά ηλικίας 8 ετών και άνω και από άτομα με περιορισμένες σωματικές, αισθητηριακές ή διανοητικές ικανότητες, καθώς και από άτομα που δεν έχουν εμπειρία ή γνώσεις, εφόσον επιβλέπονται ή έχουν λάβει οδηγίες για την ασφαλή χρήση της συσκευής και κατανοούν τους εμπλεκόμενους κινδύνους. Οι εργασίες καθαρισμού και συντήρησης δεν πρέπει να πραγματοποιούνται από παιδιά χωρίς επίβλεψη.
2. Στην Αυστραλία: Η συσκευή δεν προορίζεται για χρήση από άτομα (περιλαμβανομένων των παιδιών) με περιορισμένες σωματικές, αισθητηριακές ή διανοητικές ικανότητες, ούτε από άτομα που δεν έχουν την εμπειρία ή τις απαραίτητες γνώσεις, εκτός εάν επιβλέπονται ή έχουν λάβει οδηγίες για τη χρήση της συσκευής από άτομο υπεύθυνο για την ασφάλειά τους.
3. Τα παιδιά πρέπει να επιβλέπονται, ώστε να διασφαλίζεται ότι δεν παίζουν με τη συσκευή.

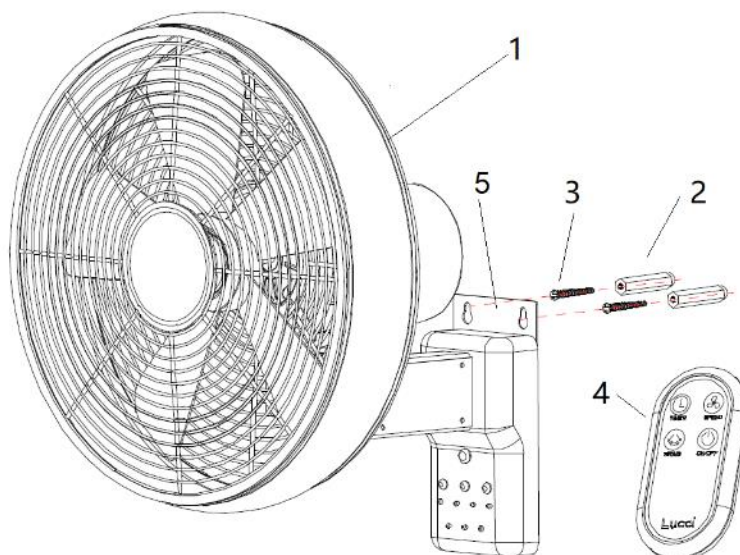


4. Οι ηλεκτρικές συσκευές δεν πρέπει να απορρίπτονται ως σύμμεικτα αστικά απορρίμματα. Χρησιμοποιήστε ξεχωριστές εγκαταστάσεις συλλογής απορριμμάτων. Απευθυνθείτε στις τοπικές αρχές για πληροφορίες σχετικά με τα διαθέσιμα συστήματα συλλογής. Η απόρριψη αποβλήτων ηλεκτρικών συσκευών σε χωματερές μπορεί να έχει ως αποτέλεσμα διαρροή επικίνδυνων ουσιών στα υπόγεια ύδατα, οι οποίες μπορεί να περάσουν στην τροφική αλυσίδα και να βλάψουν την υγεία σας.
5. Αν υποστεί ζημιά το καλώδιο, θα πρέπει να αντικατασταθεί με ειδικό καλώδιο ή ειδική διάταξη που διατίθενται από τον κατασκευαστή ή από το δίκτυο εξυπηρέτησης πελατών του κατασκευαστή.
6. Βεβαιωθείτε ότι ο ανεμιστήρας είναι σβηστός και έχει αποσυνδεθεί από την πρίζα, πριν αφαιρέσετε το προστατευτικό πλέγμα για καθαρισμό.
7. Μη χρησιμοποιείτε κανένα προϊόν με κατεστραμμένο καλώδιο ή φως, αν το προϊόν έχει παρουσιάσει βλάβη, έχει πέσει κάτω ή φαίνεται να έχει οποιαδήποτε ζημιά. Επιστρέψτε ολόκληρο το προϊόν στο κατάστημα όπου το αγοράσατε για έλεγχο, επισκευή ή αντικατάσταση.
8. Να σβήνετε τη συσκευή και να τη βγάξετε από την πρίζα όταν δεν χρησιμοποιείται, πριν συναρμολογήσετε ή αποσυναρμολογήσετε εξαρτήματα και πριν από τον καθαρισμό. Συναρμολογήστε πλήρως τον ανεμιστήρα πριν τον θέσετε σε λειτουργία.
9. Αποφύγετε την επαφή με κινούμενα εξαρτήματα. Μην τοποθετείτε αντικείμενα μέσα στο πλέγμα όταν λειτουργεί ο ανεμιστήρας.
10. Μη σκεπάζετε το πλέγμα και μη λειτουργείτε τον ανεμιστήρα κοντά σε κουρτίνες κ.λπ.
11. Η κατασκευή πάνω στην οποία θα στερεωθεί ο ανεμιστήρας θα πρέπει να μπορεί να υποστηρίξει βάρος 20 κιλών.
12. Αυτός ο ανεμιστήρας είναι κατάλληλος για χρήση μόνο σε εσωτερικό χώρο.



ΛΙΣΤΑ ΕΞΑΡΤΗΜΑΤΩΝ

Αφαιρέστε προσεκτικά τον ανεμιστήρα από τη συσκευασία. Ελέγξτε όλα τα εξαρτήματα. Θα πρέπει να υπάρχουν τα ακόλουθα:



Εικ. 1

1	Συγκρότημα ανεμιστήρα x 1	3	Βίδα ανάρτησης x 2
2	Ούπατ x 2	4	Τηλεχειριστήριο x 1 σετ
		5	Στοιχείο ανάρτησης x 1

ΕΓΚΑΤΑΣΤΑΣΗ ΤΟΥ ΑΝΕΜΙΣΤΗΡΑ

- Χρησιμοποιήστε το στοιχείο ανάρτησης (5) για να σημειώσετε πάνω στον τοίχο πού θα βρίσκονται οι τρύπες για τις βίδες. Εικ.1
- Τοποθετήστε τον ανεμιστήρα στον τοίχο, χρησιμοποιώντας βίδες ανάρτησης (3) και ούπατ (2) κατάλληλου μεγέθους. Βεβαιωθείτε ότι οι βίδες ανάρτησης (3) και τα ούπατ (2) είναι κατάλληλα για την επιφάνεια στερέωσης του ανεμιστήρα και τον περιβάλλοντα χώρο.
- Ρυθμίστε την κεφαλή του ανεμιστήρα προς τα πάνω ή προς τα κάτω στην επιθυμητή κλίση, πιέζοντας ή τραβώντας την κεφαλή.
Προσέξτε να μην υποστεί ζημιά το καλώδιο κατά τη ρύθμιση.
- Τοποθετήστε το φιλς καλά μέσα στην πρίζα.

ΧΡΗΣΗ ΤΟΥ ΑΝΕΜΙΣΤΗΡΑ

ΤΟΠΟΘΕΤΗΣΗ ΤΗΣ ΜΠΑΤΑΡΙΑΣ

Για να λειτουργήσει το τηλεχειριστήριο, απαιτούνται 2 μπαταρίες AAA 1,5V. Αφαιρέστε το κάλυμμα το μπαταριών και τοποθετήστε τις μπαταρίες. Βεβαιωθείτε ότι οι πόλοι των μπαταριών έχουν τον σωστό προσανατολισμό, όπως αναγράφεται στη θήκη της μπαταρίας.

Εικ. 2



ΛΕΙΤΟΥΡΓΙΑ ΤΟΥ ΤΗΛΕΧΕΙΡΙΣΤΗΡΙΟΥ



Κουμπί ON/OFF ανεμιστήρα: Πατήστε το κουμπί για να ανάψετε και να σβήσετε τον ανεμιστήρα.



Κουμπί ταχύτητας ανεμιστήρα: Πατήστε το κουμπί για να αλλάξετε διαδοχικά την ταχύτητα του ανεμιστήρα ως εξής: Χαμηλή ταχύτητα → Μεσαία ταχύτητα → Υψηλή ταχύτητα.



Κουμπί χρονοδιακόπτη ανεμιστήρα: Πατήστε το κουμπί για να ενεργοποιήσετε τον χρονοδιακόπτη του ανεμιστήρα. Ο ανεμιστήρας θα σταματήσει μετά από 1 ώρα / 2 ώρες / 3 ώρες / 4 ώρες / 5 ώρες / 6 ώρες / 7 ώρες λειτουργίας.



Κουμπί περιστροφής ανεμιστήρα: Πατήστε το κουμπί για να περιστρέφεται ο ανεμιστήρας όταν λειτουργεί.



ΠΙΝΑΚΑΣ ΕΛΕΓΧΟΥ



Αισθητήρας υπερύθρων



Κουμπί ταχύτητας ανεμιστήρα: Πατήστε το κουμπί για να αλλάξετε διαδοχικά την ταχύτητα του ανεμιστήρα ως εξής: Χαμηλή ταχύτητα → Μεσαία ταχύτητα → Υψηλή ταχύτητα.



Κουμπί περιστροφής ανεμιστήρα: Πατήστε το κουμπί για να περιστρέφεται ο ανεμιστήρας όταν λειτουργεί.



Κουμπί χρονοδιακόπτη ανεμιστήρα: Πατήστε το κουμπί για να ενεργοποιήσετε τον χρονοδιακόπτη του ανεμιστήρα. Ο ανεμιστήρας θα σταματήσει μετά από 1 ώρα / 2 ώρες / 3 ώρες / 4 ώρες / 5 ώρες / 6 ώρες / 7 ώρες λειτουργίας.



Λυχνίες LED: Οι λυχνίες LED στο σώμα του ανεμιστήρα ανάβουν όταν έχει πατηθεί το αντίστοιχο κουμπί και έχει ενεργοποιηθεί η αντίστοιχη λειτουργία.



ΦΡΟΝΤΙΔΑ ΚΑΙ ΚΑΘΑΡΙΣΜΟΣ**ΦΡΟΝΤΙΔΑ ΚΑΙ ΚΑΘΑΡΙΣΜΟΣ:**

- Η μόνη συντήρηση που απαιτεί ο ανεμιστήρας είναι ο περιοδικός καθαρισμός. Χρησιμοποιήστε μια μαλακή βούρτσα ή ένα πανί που δεν αφήνει χνούδι για να μη χαράξετε τη βαφή. Να κλείνετε τον διακόπτη και να βγάξετε τη συσκευή από την πρίζα κατά τον καθαρισμό.
- Μη βυθίζετε τον ανεμιστήρα σε νερό. Μπορεί να υποστεί ζημιά το μοτέρ ή τα πτερύγια και αυξάνεται ο κίνδυνος ηλεκτροπληξίας.
- Προσέξτε να μην έρθει σε επαφή με οργανικούς διαλύτες ή καθαριστικά το στοιχείο ανάρτησης.
- Για να καθαρίσετε τα πτερύγια του ανεμιστήρα, σκουπίστε τα μόνο με ένα υγρό καθαρό πανί, χωρίς οργανικούς διαλύτες ή καθαριστικά.
- Το μοτέρ περιλαμβάνει σφαιρικό έδρανο μόνιμης λίπανσης, οπότε δεν απαιτεί λίπανση.

ΣΗΜΕΙΩΣΗ: Να κλείνετε πάντα τον διακόπτη και να βγάξετε τον ανεμιστήρα από την πρίζα πριν επιχειρήσετε να καθαρίσετε τον ανεμιστήρα.

ΤΕΧΝΙΚΕΣ ΠΛΗΡΟΦΟΡΙΕΣ

Μοντέλα ΑΝΕΜΙΣΤΗΡΑ	Ονομαστική τάση	Ονομαστική ισχύς (μοτέρ)	Ρύθμιση ταχύτητας
Ανεμιστήρας 16"	220-240VAC	55W	3 ταχύτητες

