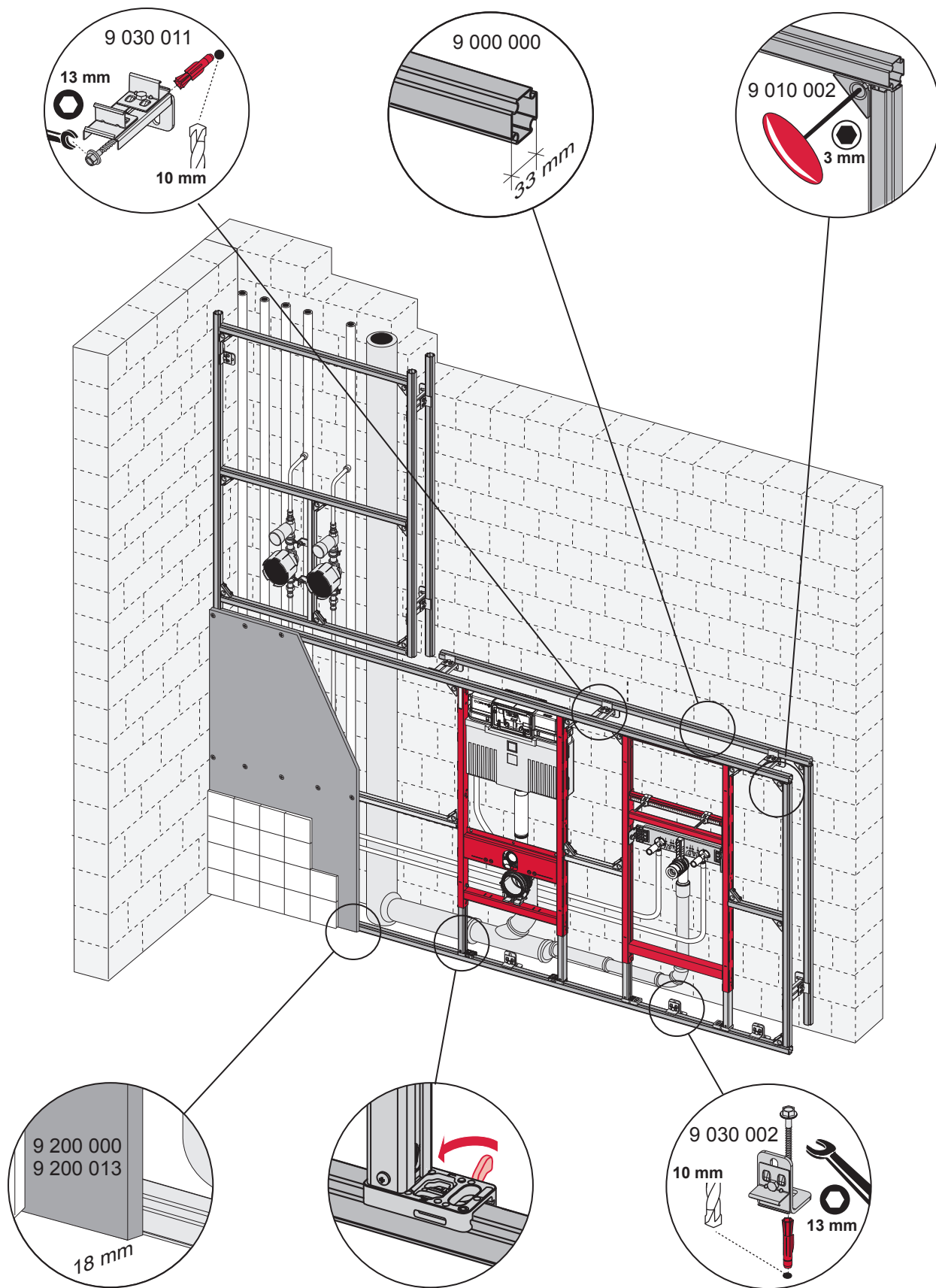
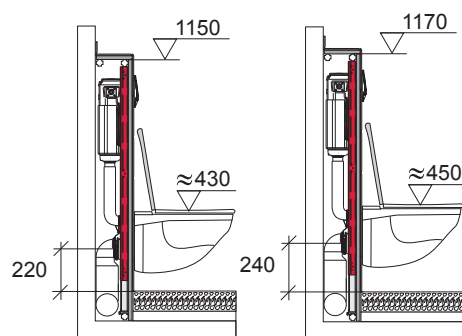
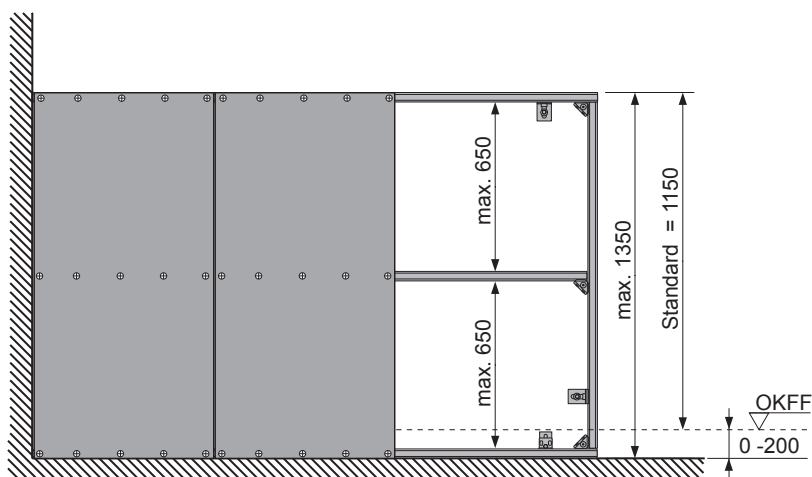
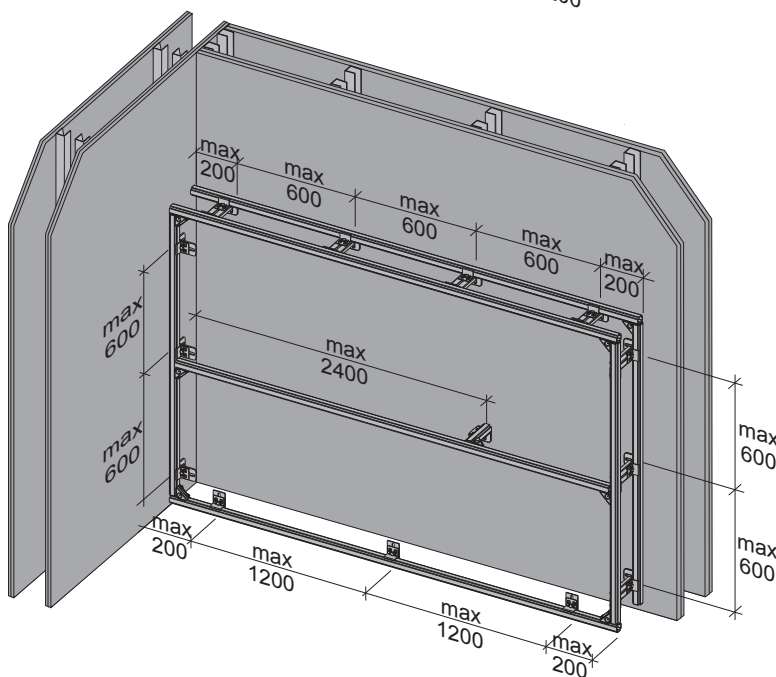
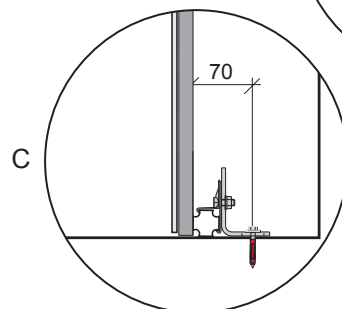
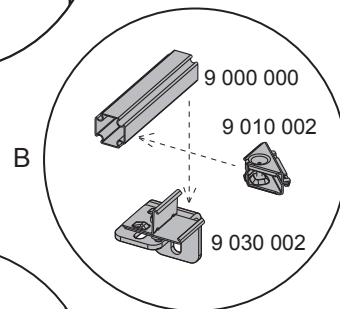
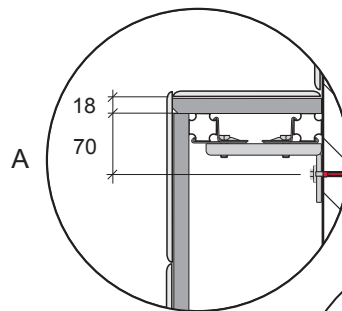
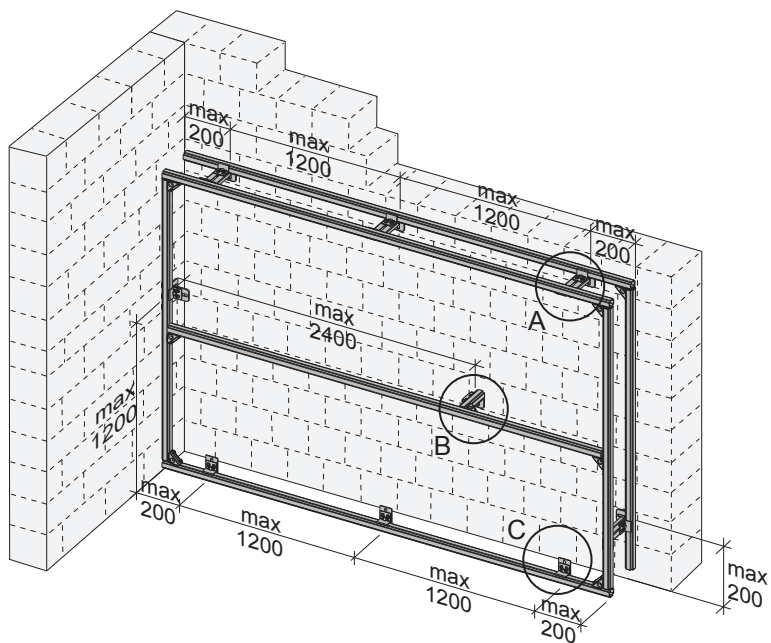


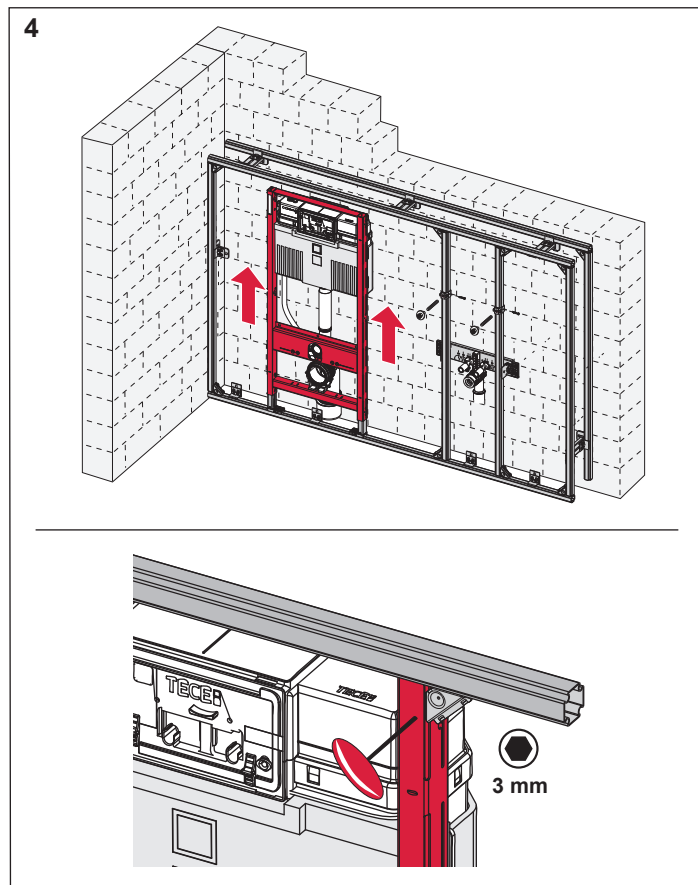
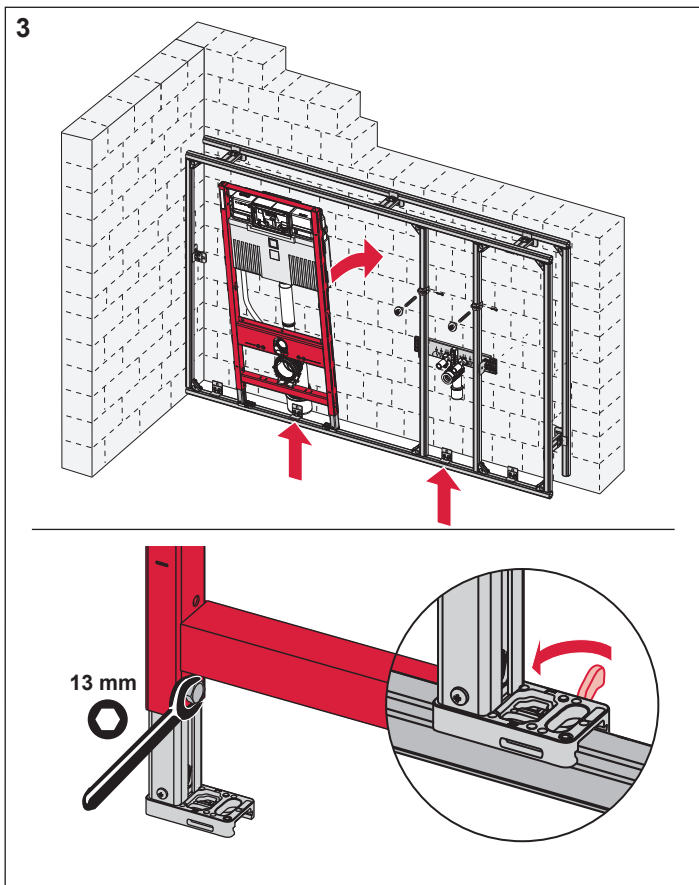
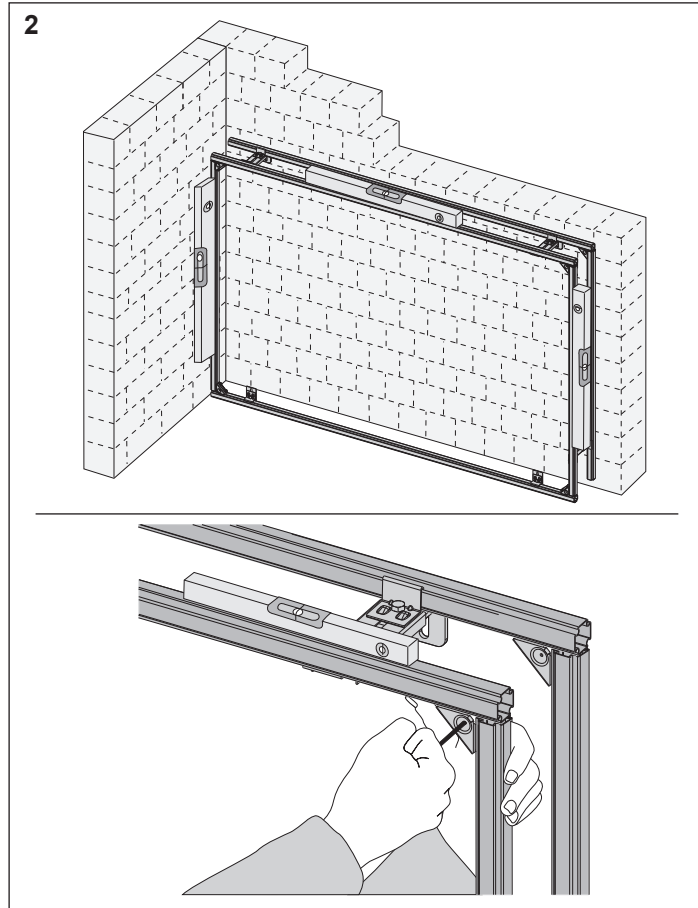
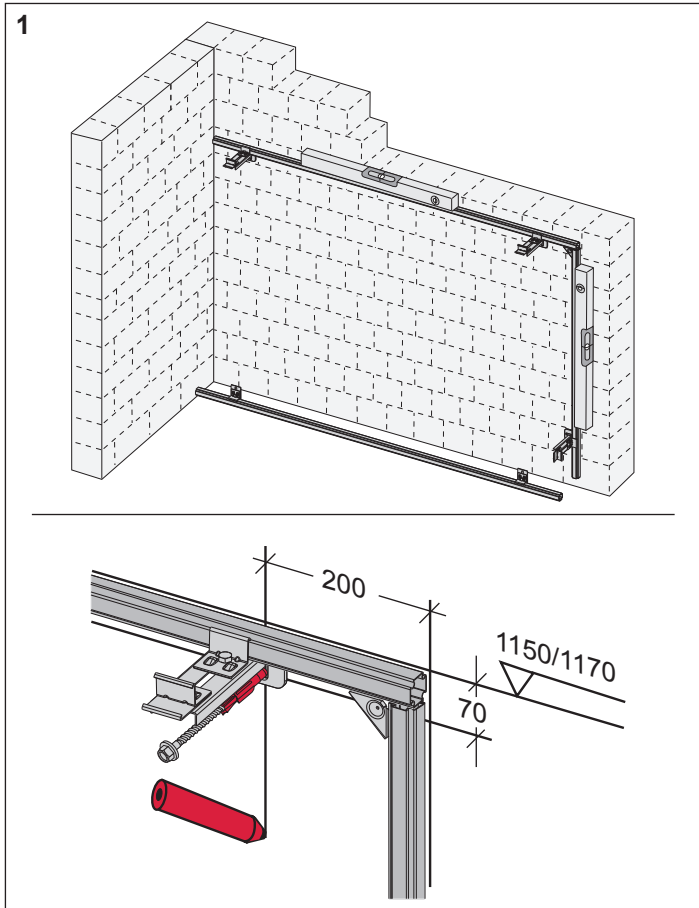
TECEprofil - Systemmontageanleitung / system assembling instructions

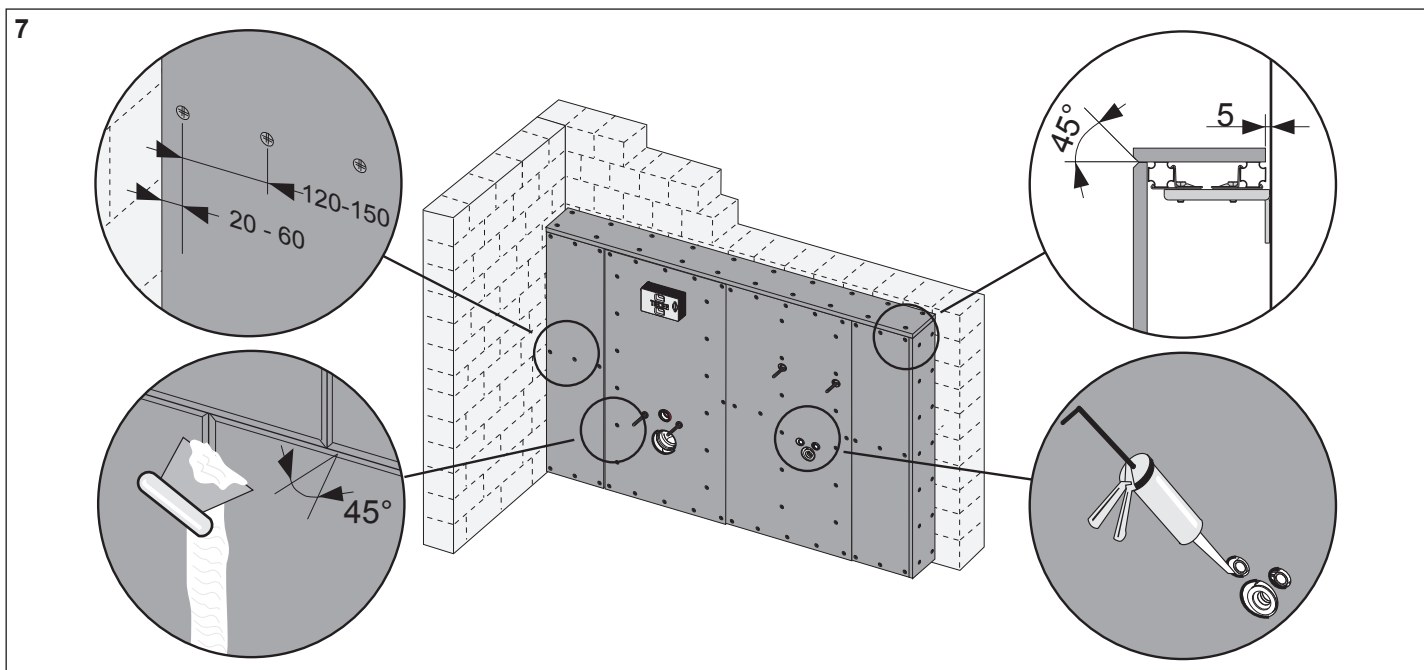
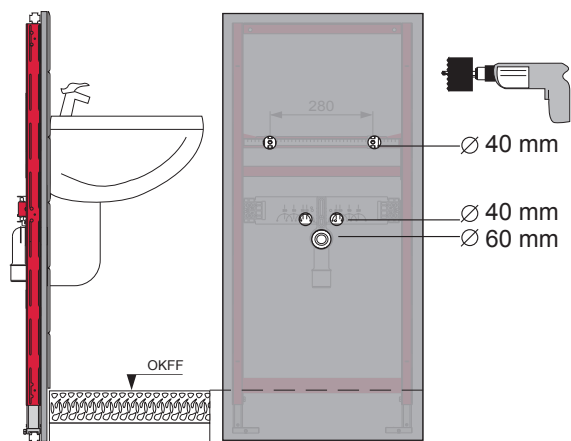
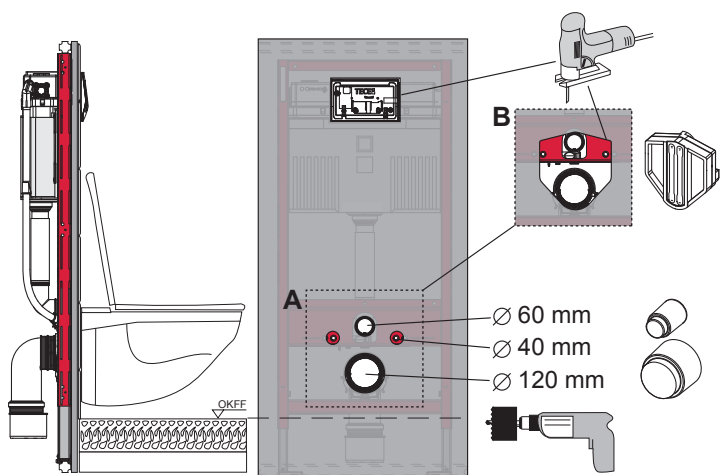
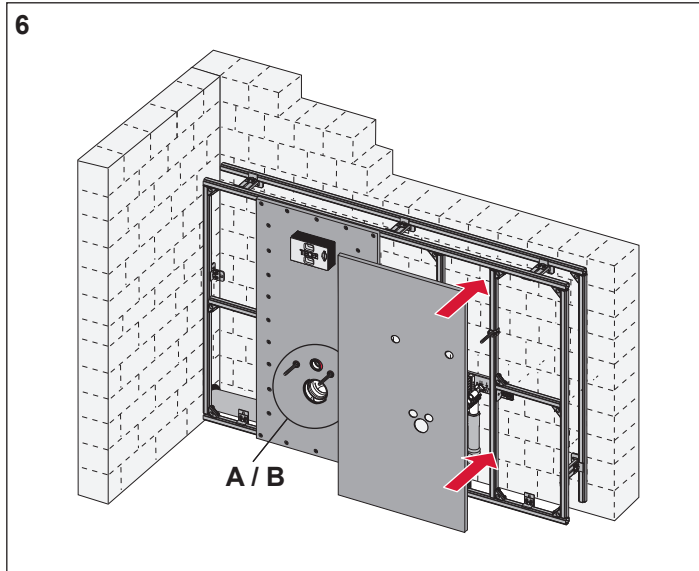
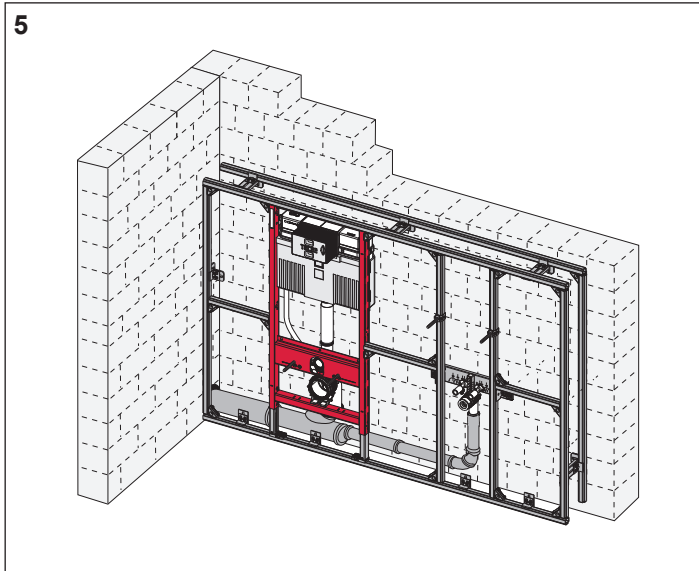


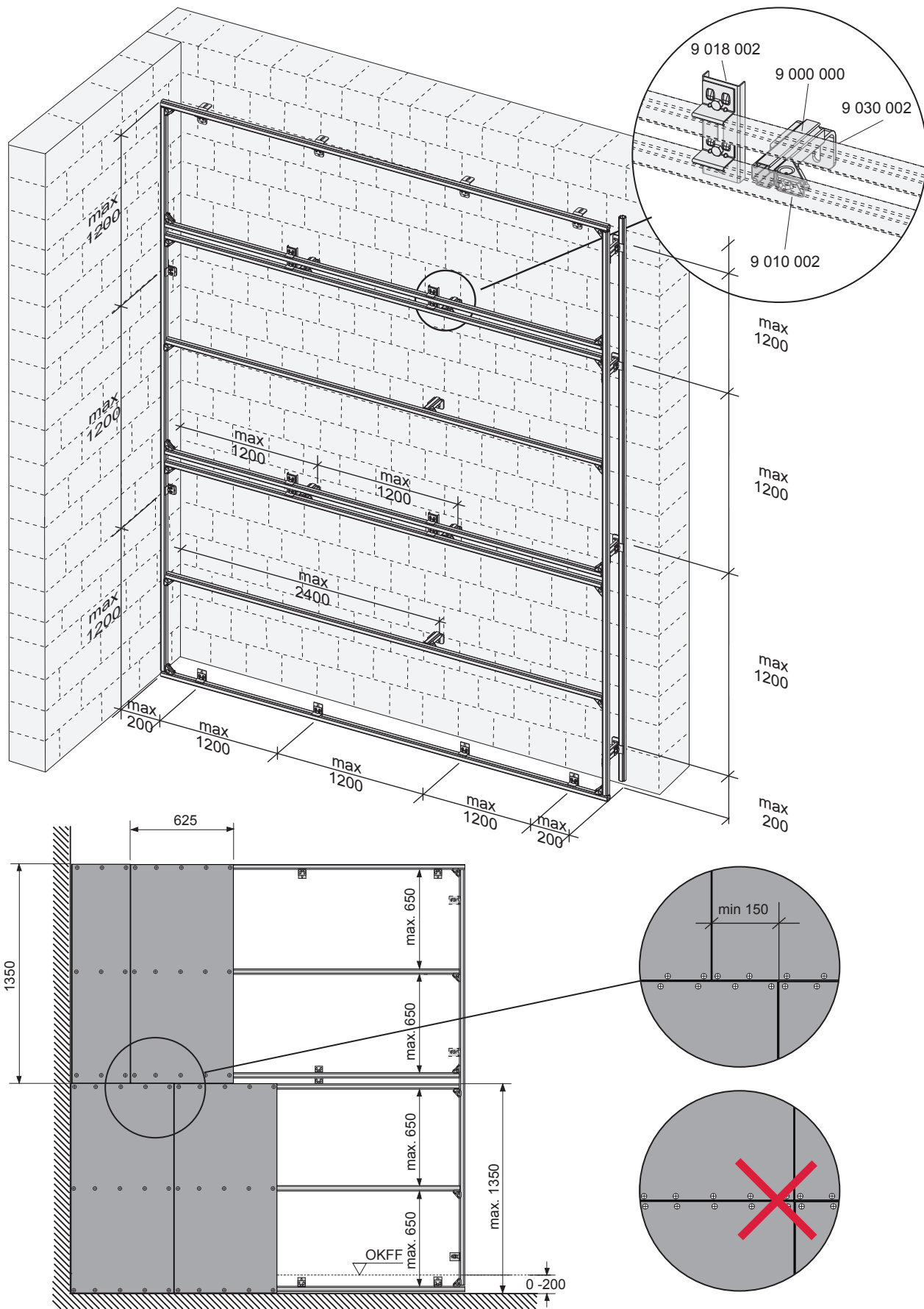
TECEprofil - Systemmontageanleitung/system assembling instructions



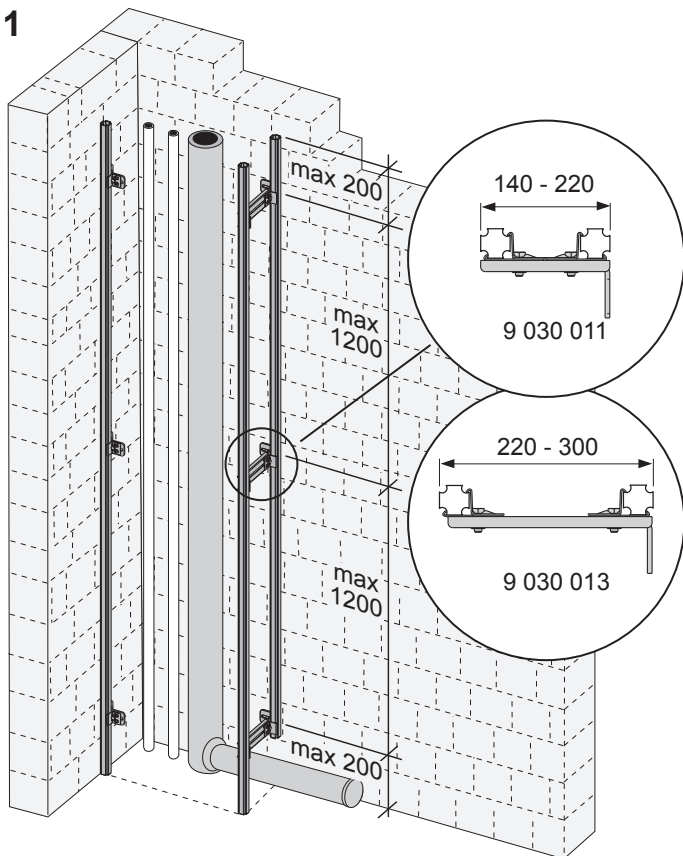
TECEprofil - Systemmontageanleitung/system assembling instructions



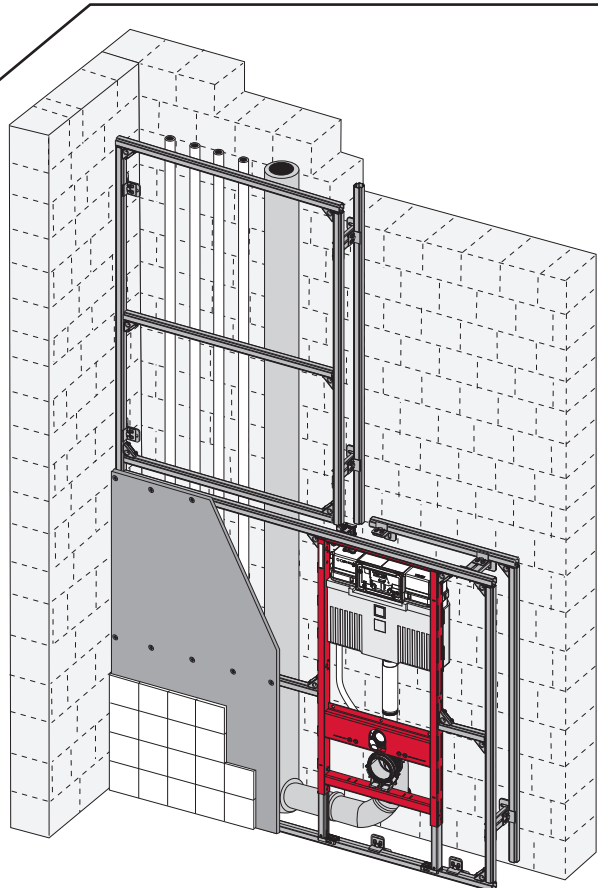
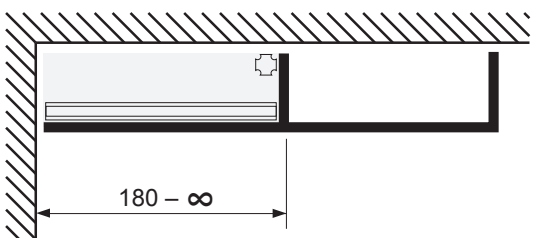
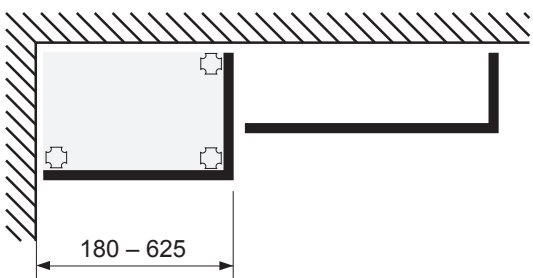
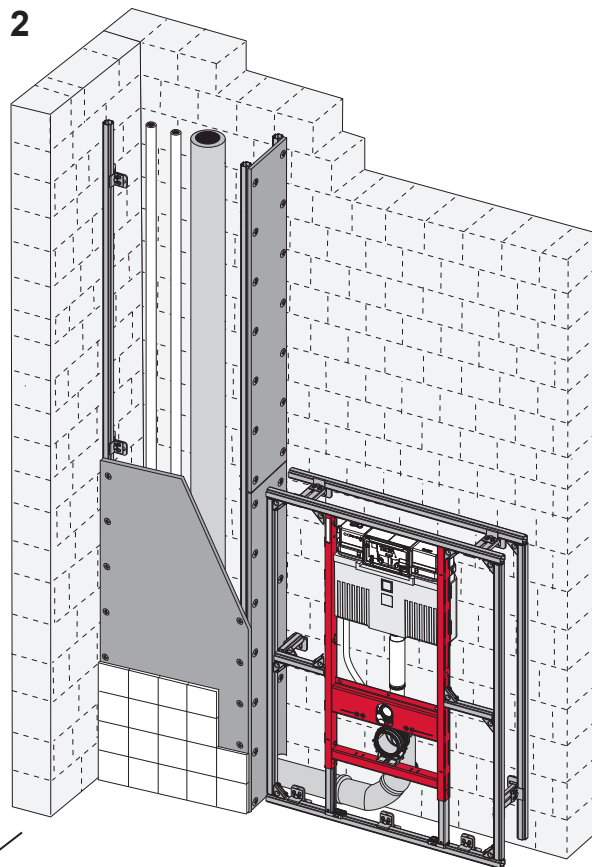




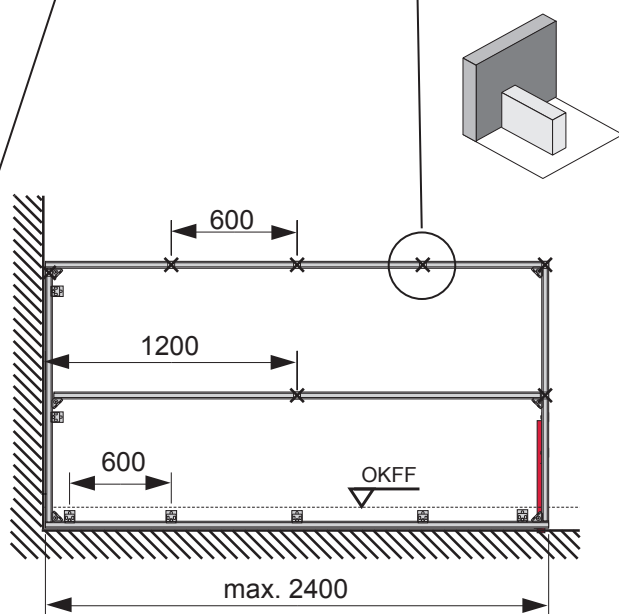
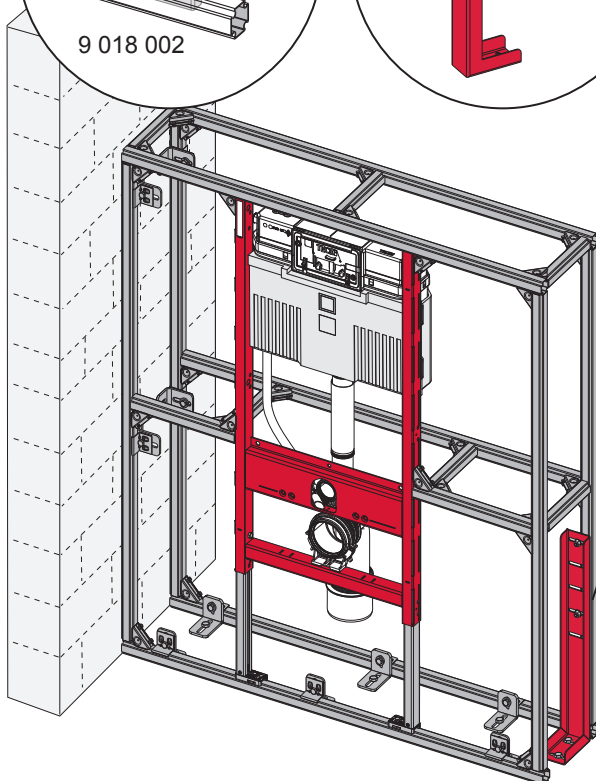
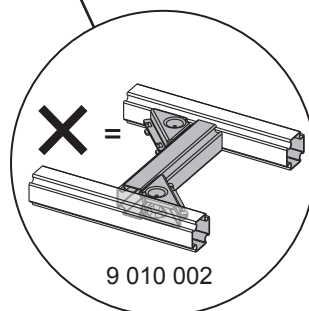
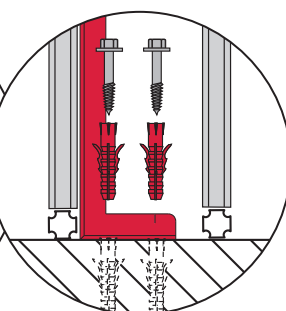
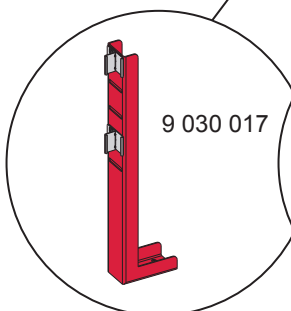
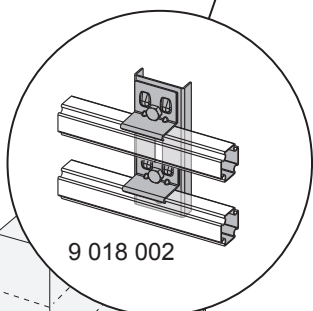
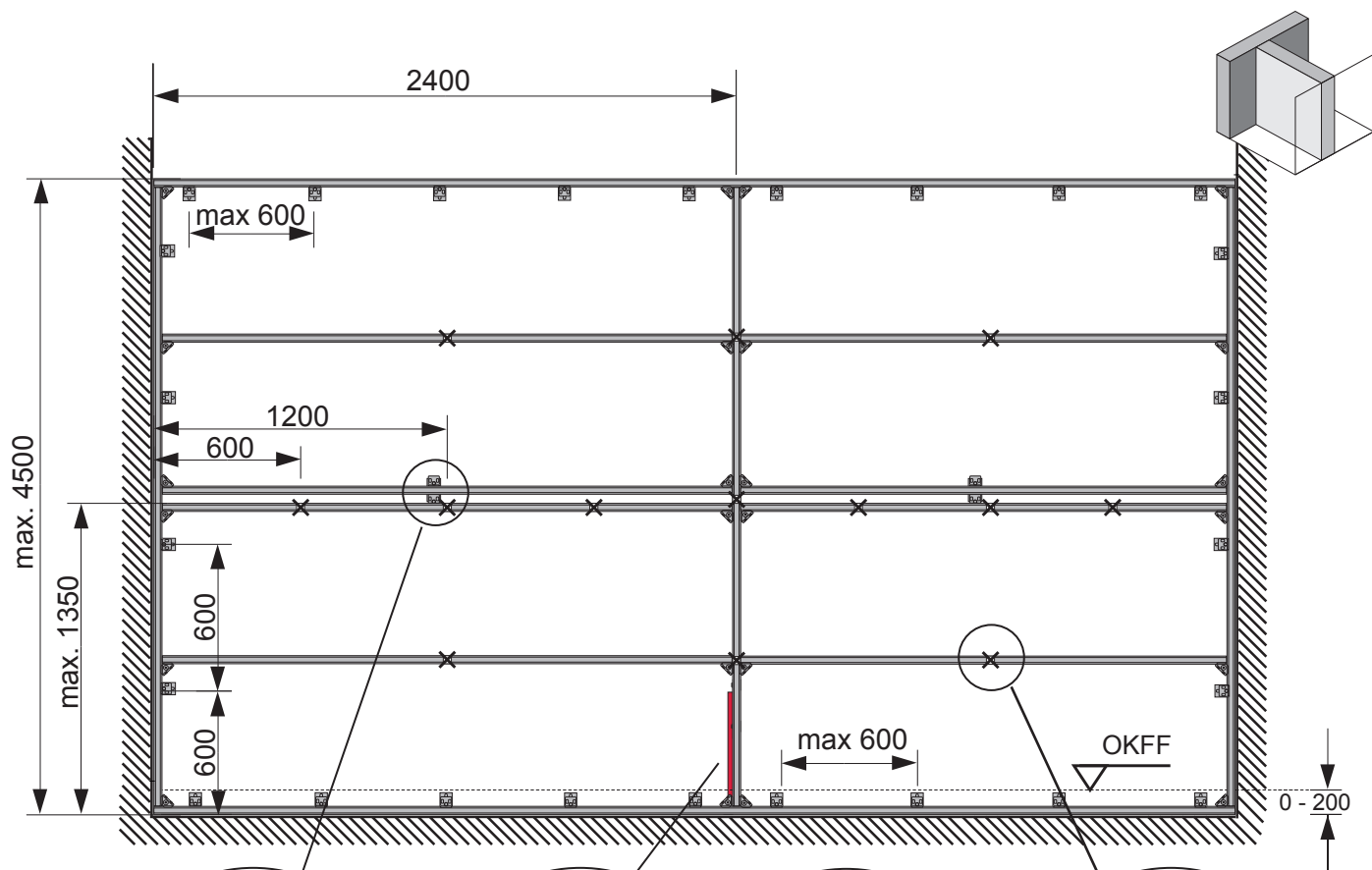
1



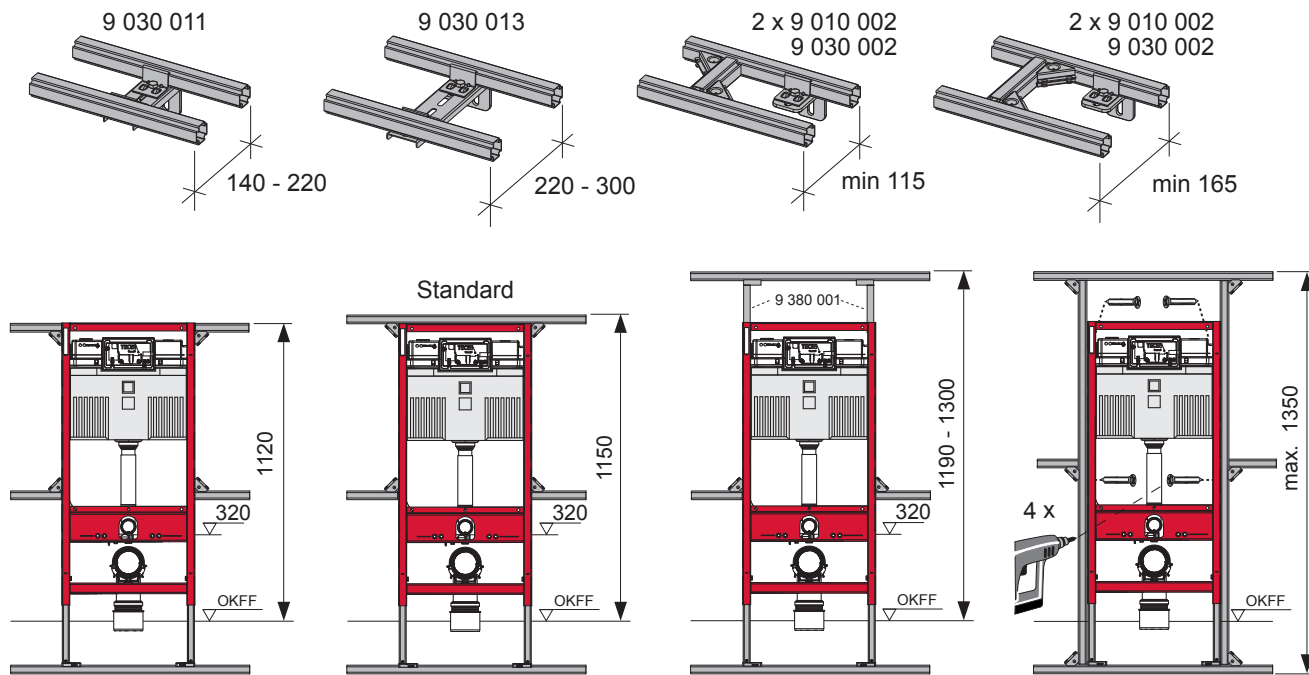
2

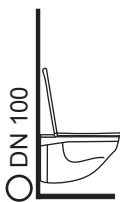
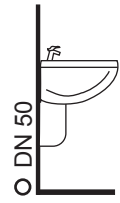

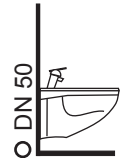


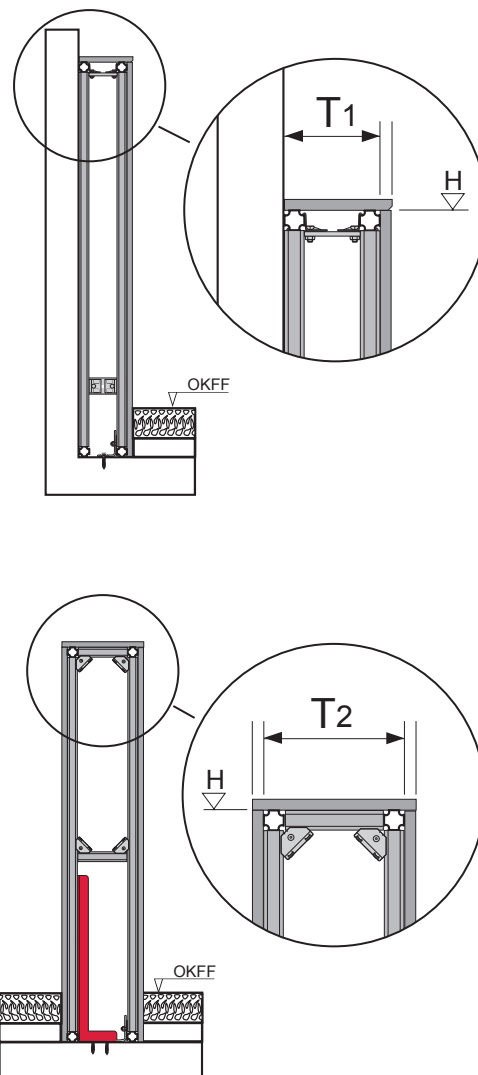
TECEprofil - Systemmontageanleitung/system assembling instructions



TECEprofil - Systemmontageanleitung/system assembling instructions

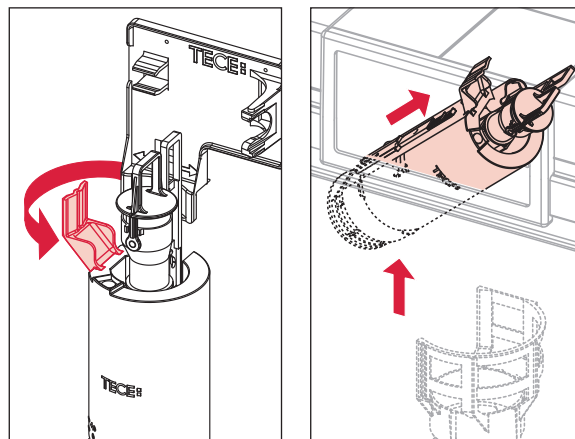
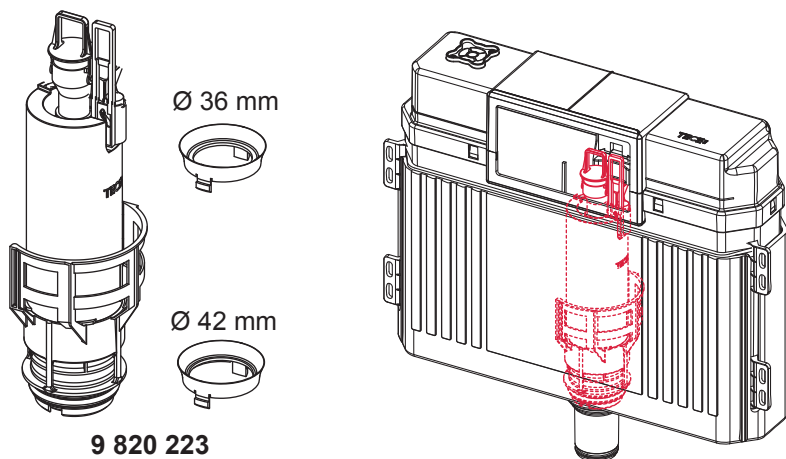


	Art. Nr.	H Standard	T1 min	T2 min	
 O DN 100	9 300 300	1150 (1120 - 1350)	160	210	
	9 300 303				
	9 300 309				
	9 300 344				
	9 300 100 (...)				
	9 300 322	980 - 1080	160	210	
	9 300 301	820 - 920	160	210	
	9 041 306	970 - 1350	160	210	
 O DN 50	9 310 000	1150 (1120 - 1350)	140	210	
	9 310 004		(115)		
		9 020 033	820 - 1350	140	210
		9 020 018		(115)	
	9 020 034				
 O DN 50	9 320 002	1150 (1120 - 1350)	140	170	
	9 320 000		(115)		
	9 320 001				
	9 020 017				
 O DN 50	9 330 000	1150 (1120 - 1350)	140 (115)	210	

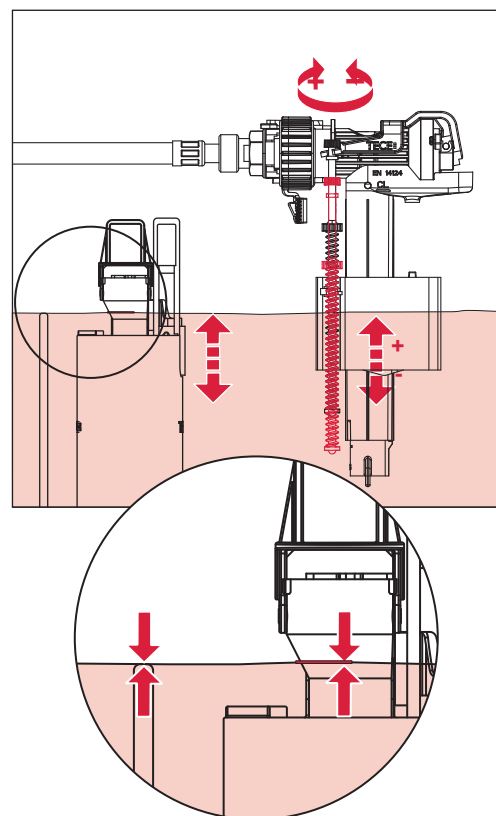
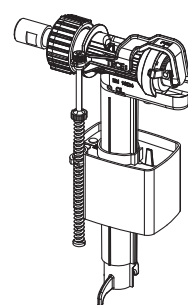
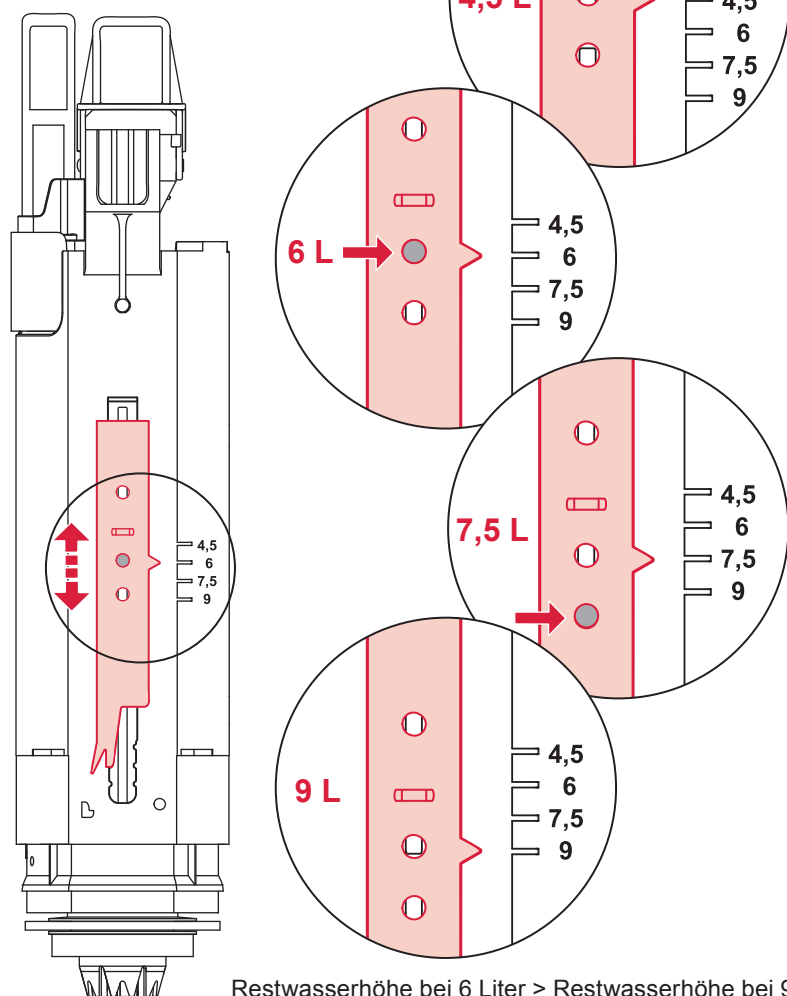


PR 230.414.00 a

Service A 2 (2019)



Standardspülmenge: 6 Liter
 Standard flush: 6 litre
 Volume de chasse standard: 6 litres
 Settaggio di fabbrica: 6 litro
 Standaard spoelwater: 6 liter
 Descarga estándar: 6 litros
 Spłukiwanie standardowe: 6 litrów
 Стандартный смыв: 6 литров



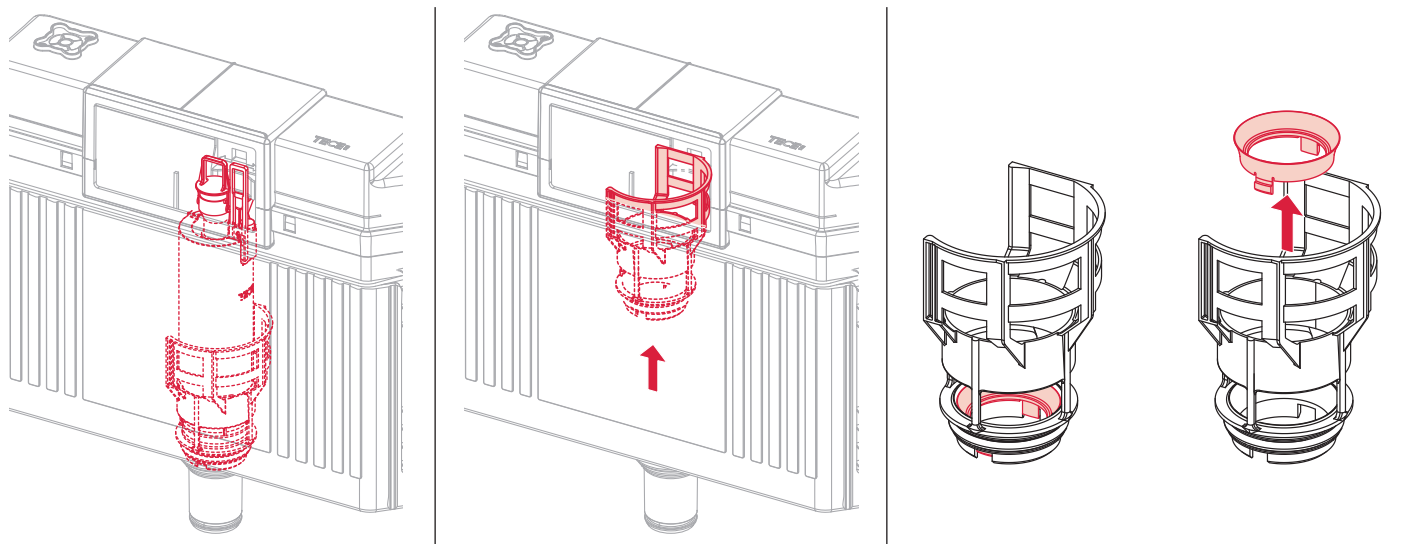
Restwasserhöhe bei 6 Liter > Restwasserhöhe bei 9 Liter
 residual water height at 6 litre > residual water height at 9 litre
 Volume résiduel pour 6 litres > Volume résiduel pour 9 litres



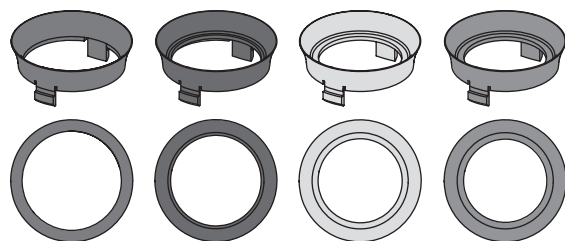
Les réservoirs de chasse homologués NF sont équipés en standard avec un restricteur bleu (diamètre 36 mm), et un réglage du volume de chasse à 6 litres.



Service A 2 (2019)

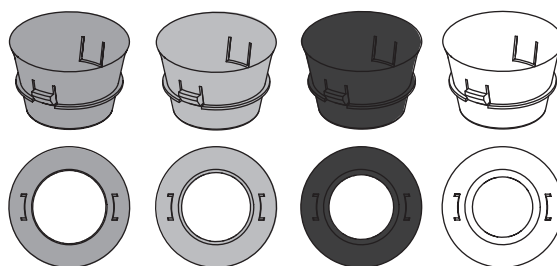


9820337 – Drosselset / Throttle set / Jeu de bague de réglage de débit / Set di riduzione pressione / Set de estrangulamiento / Zestaw dławika / Комплект ограничительных



Ø 46 mm Ø 42 mm Ø 39 mm Ø 36 mm

1120/980 mm: ≈ 115 % ≈ 110 % ≈ 105 % ≈ 100 %
 820 mm: ≈ 115 % ≈ 100 % ≈ 90 % ≈ 80 %

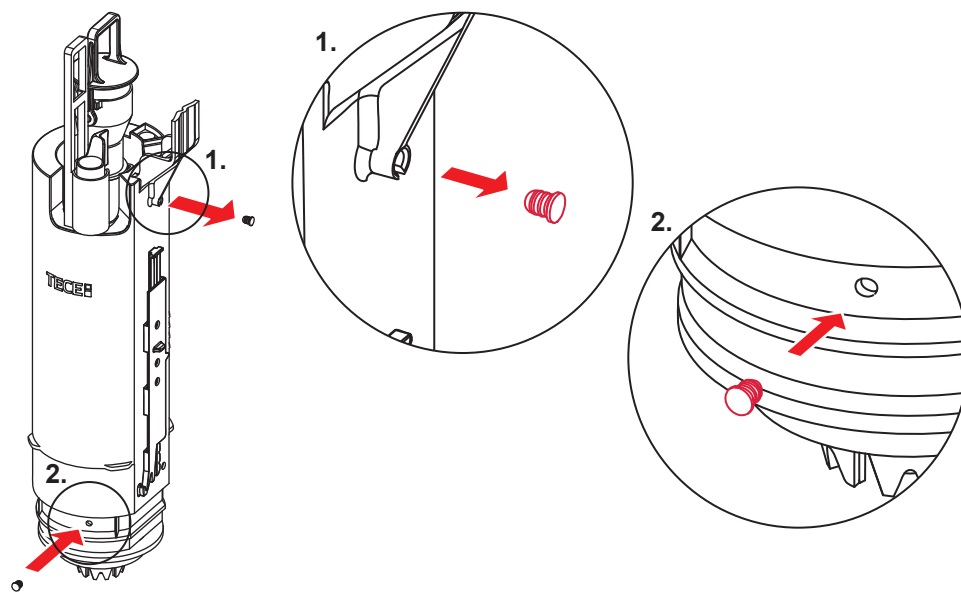
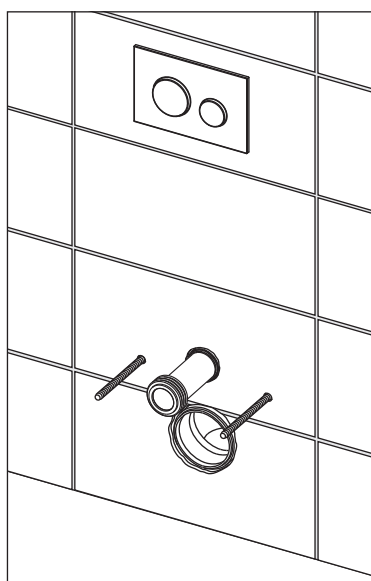


Ø 34 mm Ø 32 mm Ø 30 mm Ø 28 mm

≈ 95 % ≈ 85 % ≈ 75 % ≈ 65 %
 ≈ 80 % ≈ 70 % ≈ 55 % ≈ 45 %

Spüldruck / Flushing pressure / Pression de chasse / Pressione di scarico / Presión de descarga / ciśnienie spłukiwania / колец давление промывки

Spülung ohne WC-Keramik / Flushing without WC ceramics / Chasse sans cuvette WC / Scarico senza ceramica WC / Spoelen zonder wc-keramiek / Descarga sin cerámica-WC / Spłukiwanie bez ceramiki WC / Смыв без унитаза



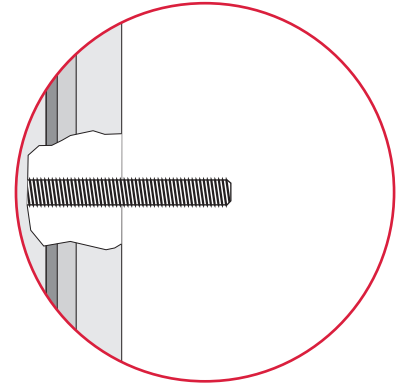
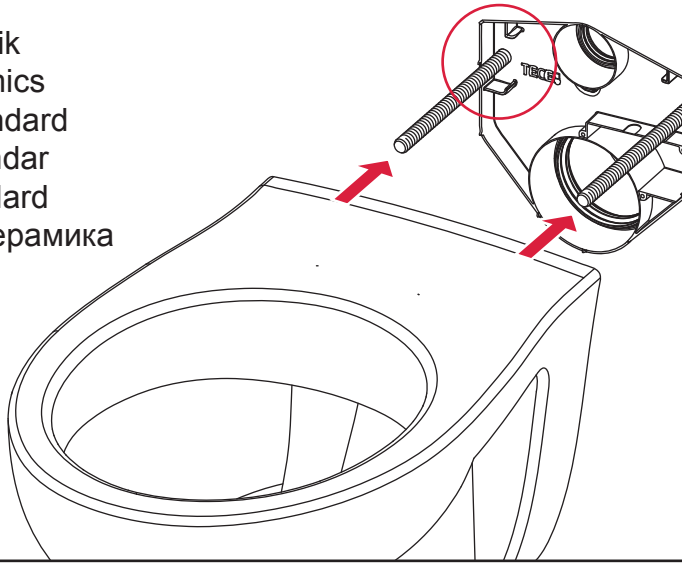
SP430 035 00 n



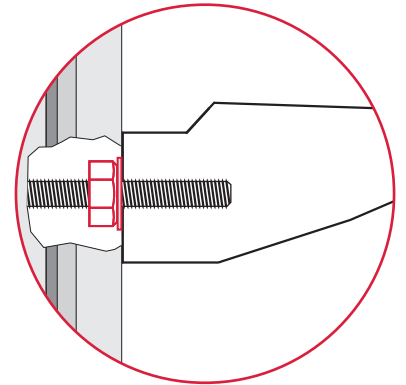
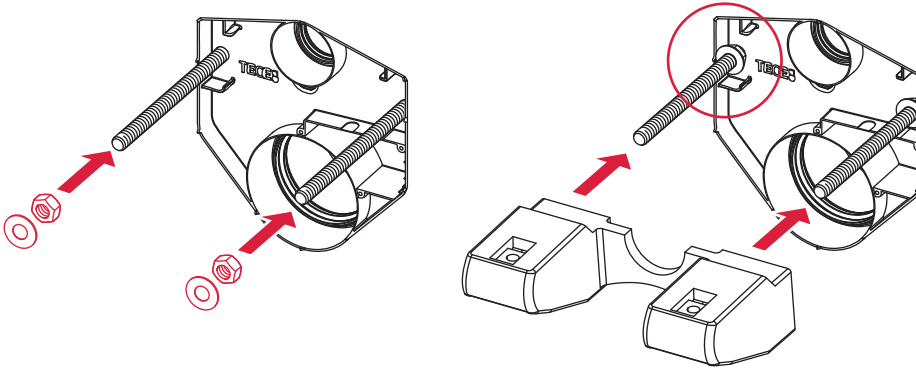
Les réservoirs de chasse homologués NF sont équipés en standard avec un restricteur bleu (diamètre 36 mm), et un réglage du volume de chasse à 6 litres.



Standardkeramik
 Standard ceramics
 Céramique standard
 Cerámica estándar
 Ceramica standard
 стандартная керамика



Villeroy & Boch „SupraFix“



LAUFEN „EasyFit“

