

TECE

TECE

TECEone

TECEone

Bedienungsanleitung

DE

Operating instructions

EN

Mode d'emploi

FR

Istruzioni per l'uso

IT

Instrucciones de uso

ES

Gebruiksaanwijzing

NL

Instrukcja obsługi

PL

Инструкция по эксплуатации

RU

Інструкція з експлуатації

UA

Bruksanvisning

NO

Bruksanvisning

SE

操作说明书

CN

Upute za uporabu

HR

Návod k obsluze

CZ

Kasutusjuhend

EE

Lietošanas instrukcija

LV

Naudojimo instrukcija

LT

Instrucțiuni de utilizare

RO

دليل الاستخدام

AR

Kullanım kılavuzu

TR

Manual de instruções

PT

TECE GmbH

Phone +49(0)2572/928-0

info@tece.de

www.tece.com



Sehr geehrter Kunde,

mit dem Kauf des TECEone haben Sie sich ganz bewusst für ein Produkt entschieden, das in Sachen Körperhygiene neue Standards setzt. Wir haben TECEone auf die wesentlichen Funktionen eines Dusch-WCs reduziert.

Die Bedienung ist daher einfach und intuitiv. Trotzdem sollten Sie diese Broschüre vor der Inbetriebnahme gründlich lesen.

Sie enthält einige Informationen zur Funktion, Sicherheit und Pflege des TECEone, die für einen dauerhaften und problemlosen Betrieb wichtig sind.

Wir danken Ihnen für Ihr Vertrauen und wünschen Ihnen viel Spaß mit unserem Produkt.

Ihr TECE-Team.

Lesen Sie vor der ersten Inbetriebnahme diese Bedienungsanleitung aufmerksam durch und beachten Sie alle Hinweise zur Bedienung und Sicherheit!

1. Übersicht	5
Lieferumfang	5
2. Hinweise zur Sicherheit	5
Bestimmungsgemäßer Gebrauch	5
Sicherheitshinweise	5
3. Bedienung	6
Bedienelemente	6
Prüfung der Wassertemperatur bei Inbetriebnahme	6
Duschfunktion starten	6
WC-Deckel abnehmen	7
Duschkappenwechsel	7
4. Reinigung und Pflege	8
Deckel und WC-Sitz, Bedienknöpfe	8
WC-Keramik	8
Duschstab	8
5. Hilfe im Problemfall	9
6. Technische Daten	10
7. Ersatzteile	10

1. Übersicht

Lieferumfang

TECEone WC-Keramik
Duschkappen, Montagematerial,
Montageanleitung, Bedienungsanleitung

Auf der vorderen Umschlaginnenseite finden Sie die acht Abbildungen, auf die in dieser Anleitung Bezug genommen wird:

- A Drehknopf rechts „Wasserregulierung“
- B Drehknopf links „Temperatureinstellung“
- C Duschstab mit -kappe
- D Deckelbefestigung mit Madenschrauben
- E Drehknopf rechts „Wasserregulierung“ leicht aufgedreht
- F Drehknopf rechts „Wasserregulierung“ aufgedreht
- G Duschstab herausziehen
- H Duschkappe vom Duschstab abnehmen

2. Hinweise zur Sicherheit

Bestimmungsgemäßer Gebrauch

Ein TECEone ist eine wandhängende WC-Keramik mit Duschfunktion und für die Gesäß- und Intimreinigung innerhalb geschlossener Räumen bestimmt. Ohne Nutzung der Duschfunktion kann sie auch als herkömmliche WC-Keramik benutzt werden. Jede darüber hinausgehende Verwendung gilt als nicht bestimmungsgemäß.

Sicherheitshinweise

- Achten Sie darauf, dass Ihre Kinder nicht mit dem TECEone spielen!
- Lassen Sie keine Gegenstände auf den Deckel oder die Keramik fallen!
- Der Deckel ist mit einer Absenkautomatik ausgestattet: Öffnen und schließen Sie den Deckel daher nur mit wenig Kraft!
- Steigen Sie nicht auf den Deckel oder die Keramik!
- Führen Sie keinerlei Reparaturen oder Veränderungen am TECEone durch, diese dürfen nur durch geeignete Fachkräfte vorgenommen werden!
- Installieren Sie das TECEone nicht in frostgefährdeten Räumen!

3. Bedienung

Bedienelemente

Ein TECEone bedienen Sie intuitiv über die beiden Drehknöpfe rechts und links:

- Drehknopf rechts (A) „Wasserregulierung“: Über diesen Knopf öffnen Sie die Wasserzufuhr in den Duschstab und regulieren die Intensität des Wasserstrahls. Der Duschstab fährt ab einer bestimmten Wassermenge „automatisch“ heraus.
- Drehknopf links (B) „Temperatureinstellung“: Über diesen Knopf regeln Sie die Wassertemperatur für die Gesäßreinigung.

Prüfung der Wassertemperatur bei Inbetriebnahme

- Drehen Sie den linken Drehknopf bis zum Anschlag auf die höchst mögliche Temperatur.
- Halten Sie ein geeignetes Gefäß (Becher o. ä.) vor den Duschstab.
- Drehen Sie den rechten Drehknopf auf und fühlen vorsichtig, ob die Temperatur im angenehmen Bereich liegt (Werkseinstellung ist 38 °C). Ist die Temperatur deutlich zu hoch, muss die Fachkraft die Temperatur neu einstellen.
- Drehen Sie den linken Drehknopf auf die von Ihnen gewünschte Temperatur oder die Mittelstellung.
- Drehen Sie den rechten Drehknopf bis zum Anschlag, um die Wasserzufuhr zu beenden.

Duschkfunktion starten

- Drehen Sie – bei Bedarf – den rechten Drehknopf nur leicht auf: Der Duschstab fährt noch nicht aus und eventuell ausgekühltes Wasser läuft in die Keramik, gleichzeitig wird der Duschstab mit Wasser umspült und gereinigt (E).
- Drehen Sie den rechten Drehknopf ganz auf: Der Duschstab fährt nun vollständig aus und die Reinigung mit Wasser beginnt (F).
- Durch Drehen des rechten Drehknopfes erhöhen oder verringern Sie die Wassermenge bis zum gewünschten Ergebnis.
- Durch Drehen des linken Drehknopfes können Sie – auch im laufenden Betrieb – die von Ihnen gewünschte Wassertemperatur einstellen.
- Zur Beendigung der Duschkfunktion drehen Sie den Knopf zurück bis zum Anschlag.

WC-Deckel abnehmen

- Klappen Sie WC-Deckel und WC-Sitz hoch.
- Lösen Sie die beiden Madenschrauben an den Scharnieren (D) mit Hilfe eines Innensechskantschlüssels (2,5 mm).
- Umfassen Sie WC-Deckel und WC-Sitz mit beiden Händen und ziehen diese mit leichtem Ruck nach oben ab.

Hinweis: Bei der Montage drücken Sie nach dem Aufsetzen beide Scharniere – gleichzeitig mit etwas Druck – auf die Befestigungsbolzen, bis sie hörbar einrasten.

Duschkappenwechsel

Im Lieferumfang sind drei Duschkappen enthalten (Standard 75°).

Für den Wechsel gehen sie wie folgt vor:

- Drehen Sie den rechten Drehknopf so weit auf, bis der Duschstab etwas herausfährt.
- Ziehen Sie den Duschstab mit der Hand heraus und schließen die Wasserzufuhr (G).
- Halten Sie mit einer Hand den Duschstab fest, mit der anderen ziehen Sie die Kappe nach vorne vom Duschstab ab (H).
- Schieben Sie dann die von Ihnen ausgesuchte Duschkappe – mit der Öffnung nach oben – auf den Duschstab, bis Sie leicht einrastet.

Optional können weitere Duschkappen bestellt werden, die sich in Intensität und Position des Duschstrahls unterscheiden (siehe Abschnitt „Ersatzteile“).

4. Reinigung und Pflege

Deckel und WC-Sitz, Bedienknöpfe

Für die tägliche Reinigung des Deckels, WC-Sitzes und der Bedienknöpfe benutzen Sie ein weiches Tuch und warmes Wasser, dazu einen milden Haushaltsreiniger. Verwenden Sie keine scheuernden oder chlor- und säurehaltigen Reinigungsmittel!

Öffnen Sie bei der Reinigung der Keramik immer den Deckel oder nehmen ihn ab, damit eventuell aufsteigende Dämpfe den Kunststoff nicht angreifen können.

WC-Keramik

Reinigen Sie die Keramik regelmäßig bzw. sofort, wenn sie verschmutzt ist. Für die regelmäßige Reinigung der Keramik benutzen Sie einen handelsüblichen Sanitärreiniger. Um Kalkablagerungen zu entfernen, verwenden Sie einen handelsüblichen Kalkentferner oder Essigreiniger. Beachten Sie bei der Anwendung eines Reinigers immer die Hinweise des Herstellers!

Vermeiden Sie den Kontakt mit harten oder metallischen Gegenständen, die die Oberfläche beschädigen oder Spuren hinterlassen können.

Duschstab

- Drehen Sie zur Selbstreinigung den rechten Drehknopf (A) leicht auf: Der Duschstab fährt nicht aus und das Wasser umspült den Duschstab und reinigt ihn so.
- Bei hartnäckiger Verschmutzung drehen Sie den rechten Drehknopf so weit auf, dass der Duschstab (C) bei geringem Wasserstrahl ausfährt. Entfernen Sie die Verschmutzung mit Hilfe einer geeigneten Bürste oder eines weichen Tuches. Verwenden Sie dabei nur einen milden Reiniger.

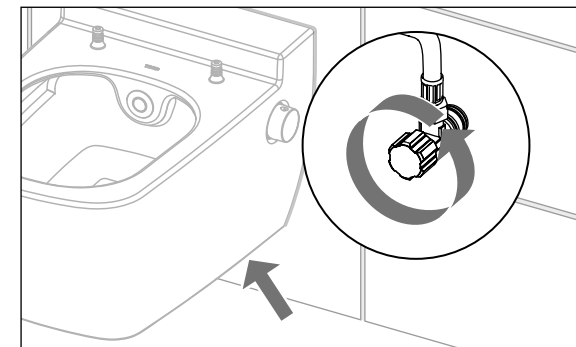
Bei der Verwendung von stark kalkhaltigen Wässern kann es zu Kalkablagerungen an Duschkappe, Duschstab sowie der Sicherungs- und Hygieneeinrichtung kommen. Diese können Sie mit einem handelsüblichen Kalkentferner oder Essigreiniger entfernen oder – bei hartnäckigeren Ablagerungen – einfach austauschen. Diese Bauteile sind als Ersatzteile erhältlich (siehe Abschnitt „Ersatzteile“).

5. Hilfe im Problemfall

Das TECEone ist so konstruiert, dass nur in wenigen Fällen Probleme auftreten können. Tritt dennoch eine Störung auf, ist eine geeignete Fachkraft (= Installateur) zumeist der richtige Ansprechpartner für sie.

Problem	Mögliche Ursache	Lösung
Wasser läuft/tropft aus der Keramik.		Schließen Sie die Eckventile (Abbildung unten) oder das Hauptventil und rufen Sie den Installateur!
Der Duschstab fährt nicht aus.	Der Wasserdruck ist zu gering.	Rufen Sie den Installateur.
Der Duschstrahl ist zu schwach.	Der Wasserversorgungsschlauch ist abgeknickt.	Rufen Sie den Installateur.
	Die Duschkappe oder der Duschstab ist verstopft/verkalkt.	Reinigen Sie die Duschkappe bzw. den Duschstab mit einer geeigneten Bürste oder wechseln Sie sie bei Verkalkung aus.
Aus dem Duschstab kommt kein Wasser.	Die Wasserzufuhr ist unterbrochen.	Prüfen Sie, ob die Eckventile aufgedreht sind (Abbildung unten) oder prüfen Sie die zentrale Wasserzufuhr.
Die Wassertemperatur ist plötzlich zu hoch bzw. zu gering.	Die Temperierungskartusche ist defekt.	Rufen Sie den Installateur.

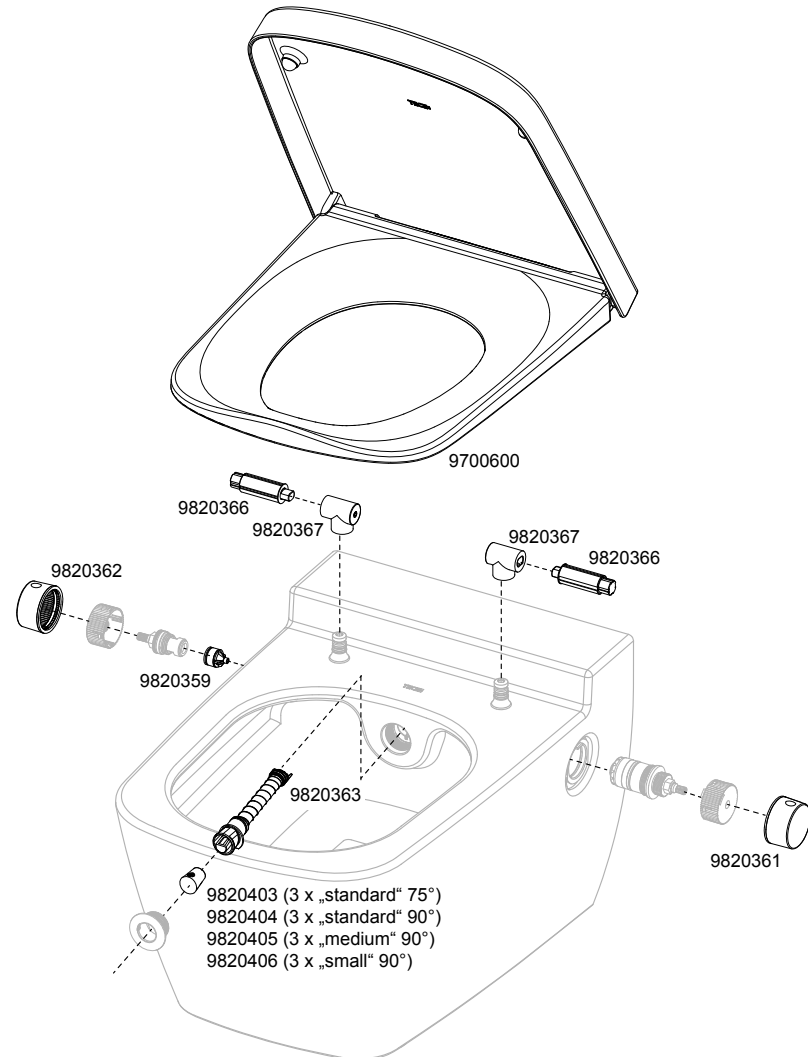
Lage der Eckventile:



6. Technische Daten

Temperaturbereich	10 – 38 °C
Wasserdruck	Min. 1 bar (0,1 MPa), Max. 10 bar (1 MPa)
Wasserverbrauch	bis zu 5 l/min.

7. Ersatzteile



Dear customer,

By purchasing the TECEone, you have purposely chosen a product that sets new standards in personal hygiene. We have condensed the TECEone right down to the essential functions of a shower toilet.

Therefore, it is intuitive and easy to use. Nevertheless, before using the TECEone for the first time, we recommend that you read this brochure carefully.

It contains information about the TECEone's function, safety and maintenance which is important for ensuring trouble-free, durable operation.

We would like to thank you for placing your confidence in us and we hope that you will enjoy our product.

Your TECE team.

Before using for the first time, please read through these operating instructions carefully and observe all the operating and safety instructions.

CONTENTS

EN

1. Overview	13
Scope of delivery	13
2. Safety information	13
Intended use	13
Safety information	13
3. Operation	14
Operating elements	14
Testing the temperature of the water when using for the first time	14
Starting the shower function	14
Removing the toilet lid	15
Replacing the shower nozzles	15
4. Cleaning and maintenance	16
Lid and toilet seat, control dials	16
Toilet ceramic	16
Shower arm	16
5. Troubleshooting	17
6. Technical data	18
7. Spare parts	18

1. Overview

Scope of delivery

TECEone toilet ceramic
Shower nozzles, assembly material,
Assembly instructions, operating instructions

There are eight illustrations on the inside front cover to which these instructions refer:

- A “Water regulation” right rotary knob
- B “Temperature setting” left rotary knob
- C Shower arm with head
- D Lid attachment with set screws
- E Slightly turned “Water regulation” right rotary knob
- F Fully turned “Water regulation” right rotary knob
- G Pulling the shower arm out
- H Removing the shower head from the shower arm

2. Safety information

Intended use

The TECEone is a wall-mounted toilet ceramic with a shower function intended for intimate personal cleansing with water in a closed room. It can also be used as an ordinary toilet ceramic without the shower function. Any other use is not considered to be the intended use.

Safety information

- Make sure that children do not play with the TECEone.
- Do not leave any objects on the lid or let anything fall into the ceramic.
- The lid is equipped with a soft-closing mechanism: it should therefore only be opened and closed gently.
- Do not climb on the lid or ceramic.
- Do not perform any repairs or amendments to the TECEone. This should only be done by qualified specialists.
- Do not install the TECEone in rooms subject to frost.

EN

3. Operation

Operating elements

The TECEone is operated intuitively using the right and left rotary knobs:

- “Water regulation” right rotary knob (A): use this knob to open the water supply to the shower arm and to regulate the intensity of the water jet. After a certain volume of water starts to flow, the shower arm extends “automatically” outwards.
- “Temperature setting” left rotary knob (B): use this knob to set the temperature of the water for washing your bottom.

Testing the temperature of the water when using for the first time

- Turn the left rotary knob as far as it will go, to the highest possible temperature.
- Hold a suitable container (e.g. cup) in front of the shower arm.
- Turn the right rotary knob and carefully test the water to see whether the temperature is at a comfortable level (factory setting is 38 °C). If the temperature is clearly too high, the temperature must be reset by a qualified specialist.
- Turn the left rotary knob to the required temperature or to the middle position.
- Turn the right rotary knob as far as it will go, to turn off the water supply.

Starting the shower function

- If necessary, turn the right rotary knob only slightly: the shower arm does not yet extend and cooled water may run into the ceramic, at the same time the shower arm is rinsed and washed with water (E).
- Fully turn the right rotary knob: The shower arm now extends completely and you can start washing with water (F).
- You can increase or reduce the volume of water by turning the right rotary knob until you achieve the required result.
- You can set the required temperature of water by turning the left rotary knob – including during operation.
- To turn off the shower function, turn the knob back as far as it will go.

Removing the toilet lid

- Lift up the toilet lid and toilet seat.
- Remove both set screws from the hinges (D) using an Allen key (2.5 mm).
- Hold the toilet lid and seat with both hands and pull them gently upwards.

Note: During assembly, after mounting both hinges, press down on the attachment bolts – at the same time, applying slight pressure – until they audibly click into place.

Replacing the shower nozzles

The scope of delivery includes three shower nozzles (standard 75°). To replace them, proceed as follows:

- Turn the right rotary knob until the shower arm extends a little.
- Pull out the shower arm with your hand and turn off the water supply (G).
- Hold the shower arm firmly with one hand and with the other, pull the nozzle forwards until it comes off the shower arm (H).
- Then push your chosen shower nozzle – with the opening pointing upwards – onto the shower arm until it gently locks into position.

As an option, additional shower nozzles can be ordered which differ from each other in terms of the intensity and position of the shower spray (see “Spare parts” section).

4. Cleaning and maintenance

Lid and toilet seat, control dials

Clean the lid, toilet seat and control knobs every day using a soft cloth and warm water with a mild household cleaner. Do not use abrasive, chlorine-based or acidic cleaning products.

When cleaning the ceramic, always open the lid or remove it completely so that any rising vapours cannot damage the plastic.

Toilet ceramic

Clean the ceramic regularly or as soon as it gets dirty. Use a commercial sanitary cleaner to regularly clean the ceramic. To remove limescale, use a commercial limescale remover or a vinegar-based cleaner. Always follow the manufacturer's instructions when using a cleaning product.

Avoid any contact with hard or metal objects which could damage or mark the surface.

Shower arm

- Slightly turn the right rotary knob (A) to self-cleaning: The shower arm does not extend and the water rinses the shower arm and cleans it in this position.
- In the event of stubborn soiling, turn the right rotary knob until the shower arm (C) extends with a small jet of water. Remove the dirt with the aid of a suitable brush or a soft cloth. Only use a mild cleaning detergent when doing so.

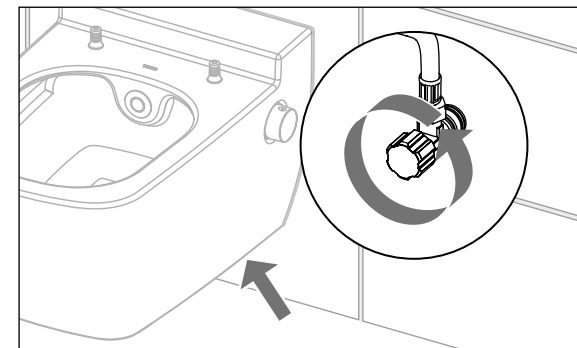
If using water with a very high lime content, lime deposit can build up on the shower nozzle, shower arm and the safety and hygiene system. This can be removed with a commercial limescale remover or vinegar-based cleaner, or replaced in the event of more persistent deposits. These components are available as spare parts (see "Spare parts" section).

5. Troubleshooting

The TECEone has been built in such a way that problems are extremely unlikely and may only occur in very few cases. However, if a fault should occur, it is generally best to contact a suitable specialist (i.e. fitter).

Problem	Possible cause	Solution
Water is running/dripping out of the ceramic.		Close the corner valve (see illustration below) or the main valve and call the fitter.
The shower nozzle does not extend.	The water pressure is too low.	Call the fitter.
The shower jet is too weak.	The water supply hose is bent.	Call the fitter.
	The shower nozzle or shower arm is blocked/cal-cified.	Clean the shower nozzle or arm with a suitable brush or replace it in case of limescale.
No water comes out of the shower arm.	The water supply has been switched off.	Check whether or not the corner valves are turned (see illustration below) or check the central water feed supply.
The temperature of the water is suddenly too high or too low.	The temperature cartridge is faulty.	Call the fitter.

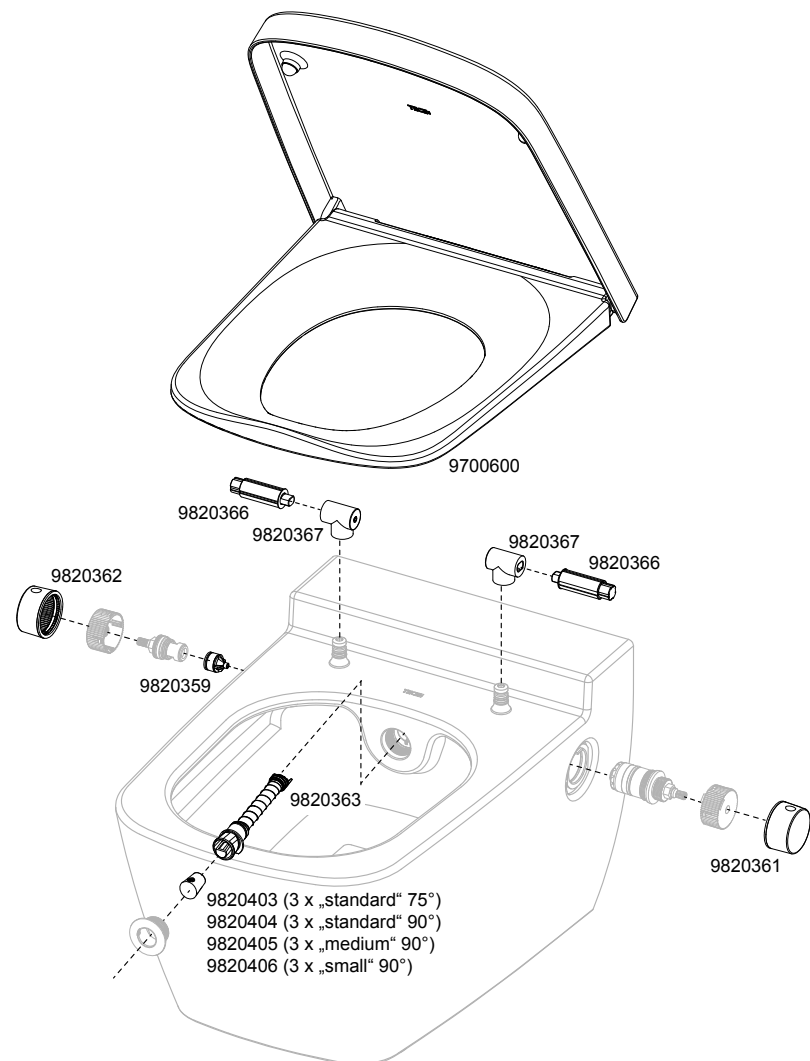
Position of corner valves:



6. Technical data

Temperature range	10 – 38 °C
Water pressure	min. 1 bar (0.1 MPa), max. 10 bar (1 MPa)
Water consumption	up to 5 l/min.

7. Spare parts



Cher client,

En achetant un TECEone, vous avez choisi un produit très innovant en matière d'hygiène corporelle. Nous avons développé TECEone pour qu'il remplisse les fonctions essentielles d'un WC-douche.

Son utilisation est donc simple et intuitive. Toutefois, nous vous recommandons de lire cette brochure avant la première utilisation.

Elle contient des informations sur les fonctions, la sécurité et l'entretien du TECEone, qui sont nécessaires à une utilisation sûre et durable.

Nous vous remercions pour votre confiance et espérons que vous apprécierez notre produit.

Votre équipe TECE.

Veillez lire attentivement ce mode d'emploi avant la première utilisation et respecter les consignes d'utilisation et de sécurité !

SOMMAIRE

FR

1. Aperçu	21
Contenu de l'emballage	21
2. Consignes de sécurité	21
Utilisation conforme	21
Consignes de sécurité	21
3. Utilisation	22
Éléments de commande	22
Vérification de la température de l'eau lors de la mise en service	22
Démarrage de la fonction douche	22
Démontage de l'abattant	23
Remplacement de l'embout de la douchette	23
4. Nettoyage et entretien	24
Couvercle, siège et boutons de commande	24
Cuvette en céramique	24
Douchette	24
5. Aide en cas de problème	25
6. Données techniques	26
7. Pièces de rechange	26

1. Aperçu

Contenu de l'emballage

Cuvette céramique TECEone
Embouts de douchette, matériel de fixation,
notice de montage, mode d'emploi

Au verso de la couverture de cette notice, vous trouverez huit schémas, auxquels la notice fait référence :

- A Bouton rotatif droite « Réglage de l'eau »
- B Bouton rotatif gauche « Réglage de la température »
- C Douchette avec son embout
- D Fixation du couvercle avec des vis sans tête
- E Bouton rotatif droite « Réglage de l'eau » légèrement ouvert
- F Bouton rotatif droite « Réglage de l'eau » ouvert
- G Tirer la douchette
- H Retirer l'embout de la douchette

2. Consignes de sécurité

Utilisation conforme

TECEone est une cuvette de WC en céramique qui se fixe au mur, doté d'une fonction douche, et conçu pour l'hygiène intime dans des espaces clos. Sans utilisation de la fonction douche, il s'utilise comme une cuvette de WC en céramique classique. Toute autre utilisation n'est pas conforme.

Consignes de sécurité

- Veillez à ce que les enfants ne jouent pas avec le TECEone !
- Veillez à ne pas faire tomber d'objets sur l'abattant ou sur la céramique !
- L'abattant est équipé d'un dispositif de frein de chute: ouvrez et fermez le couvercle sans effort !
- Ne montez pas sur le couvercle ou sur la cuvette en céramique !
- Ne réalisez pas de réparations ou de modifications seul sur votre TECEone. Faites appel à un spécialiste !
- N'installez pas le TECEone dans des pièces exposées au risque de gel !

FR

3. Utilisation

Éléments de commande

Les deux boutons rotatifs situés à droite et à gauche permettent une utilisation intuitive du TECEone :

- Bouton rotatif droite (A) « Réglage de l'eau » : ce bouton permet d'ouvrir l'alimentation en eau de la douchette et de régler l'intensité du jet d'eau. La douchette se libère « automatiquement » à partir d'un certain débit d'eau.
- Bouton rotatif gauche (B) « Réglage de la température » : ce bouton permet de régler la température de l'eau pour le nettoyage intime.

Vérification de la température de l'eau lors de la mise en service

- Réglez le bouton rotatif gauche au maximum, sur la température la plus élevée.
- Tenez un récipient adapté (par exemple gobelet) devant la douchette.
- Tournez le bouton rotatif de droite et remplissez soigneusement le récipient afin de vérifier la température (réglage d'usine : 38 °C). Si la température est trop élevée, il faut demander à un professionnel de l'ajuster.
- Tournez le bouton rotatif de gauche sur la température qui vous convient ou sur le réglage moyen.
- Réglez le bouton rotatif de droite au maximum, sur le débit le plus élevé.

Démarrage de la fonction douche

- Si besoin, tournez légèrement le bouton rotatif de droite : la douchette ne se libère pas et de l'eau froide s'écoule dans la cuvette en céramique. La douchette est rincée d'eau, ce qui permet de la nettoyer (E).
- Ouvrez complètement le bouton rotatif de droite : la douchette se libère complètement et le nettoyage à l'eau commence (F).
- En tournant le bouton rotatif de droite, vous augmentez ou réduisez le débit d'eau jusqu'au débit souhaité.
- En tournant le bouton rotatif de gauche, vous pouvez régler la température de l'eau, même pendant le fonctionnement de la douchette.
- Afin d'arrêter la fonction douche, tournez le bouton jusqu'à sa position fermée.

Démontage de l'abattant

- Relevez le couvercle et le siège du toilette.
- Dévissez les deux vis sans tête de la charnière (D) à l'aide d'une clé Allen (2,5 mm).
- Saisissez le couvercle et le siège à deux mains et tirez d'un coup sec vers le haut.

Remarque : lors du montage, exercez une légère pression sur les boulons de fixation après la pose des charnières jusqu'à ce que vous entendiez un clic d'enclenchement.

Remplacement de l'embout de la douchette

Le toilette est fourni avec trois embouts de douchette (standard 75°). Pour le remplacement, veuillez respecter la marche à suivre suivante :

- Tournez le bouton rotatif de droite jusqu'à ce que la douchette sorte légèrement.
- Tirez la douchette d'une main et fermez l'alimentation en eau (G).
- Tenez la douchette d'une main, et avec l'autre main, tirez l'embout vers l'avant pour le détacher de la douchette (H).
- Enfoncez l'embout de remplacement, avec l'ouverture vers le haut, sur la douchette jusqu'à ce qu'elle s'enclenche.

Vous pouvez également commander d'autres embouts, qui permettent d'obtenir différentes intensités et variations du jet d'eau (voir section « Pièces de rechange »).

4. Nettoyage et entretien

Couvercle, siège et boutons de commande

Pour le nettoyage quotidien de l'abattant, du siège et des boutons, veuillez utiliser un chiffon doux et de l'eau chaude, ainsi qu'un nettoyant ménager doux. N'utilisez jamais de nettoyants abrasifs, à base de chlore ou d'acides!

Lors du nettoyage de la cuvette en céramique, ouvrez toujours l'abattant ou retirez-le afin d'éviter que des vapeurs n'attaquent le plastique.

Cuvette en céramique

Nettoyez fréquemment la cuvette, ou dès qu'elle est sale. Pour le nettoyage régulier de la cuvette en céramique, utilisez un nettoyant sanitaire classique. Afin de retirer les plaques de tartre, utilisez un détartrant classique ou un détergent au vinaigre. Veillez à respecter les consignes du fabricant quand vous utilisez un produit nettoyant !

Évitez tout contact avec des objets durs ou métalliques, qui risqueraient d'endommager la surface ou de laisser des traces.

Douchette

- Tournez légèrement le bouton rotatif de droite (A) pour effectuer un auto-nettoyage : la douchette ne se libère pas et se remplit d'eau afin d'effectuer un auto-nettoyage.
- En cas de salissures tenaces, tournez le bouton rotatif de droite jusqu'à ce que la douchette se libère (C) et qu'un léger jet d'eau soit généré. Retirez les salissures à l'aide d'une brosse adaptée ou d'un chiffon doux. Utilisez exclusivement un nettoyant doux.

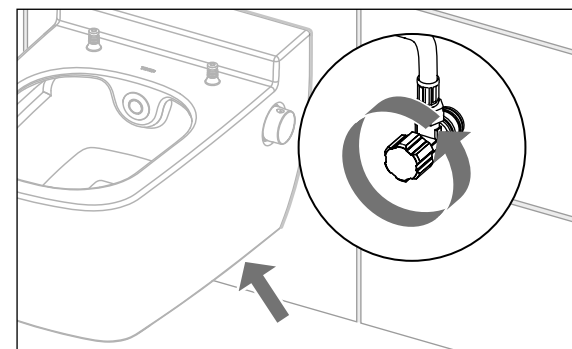
Si vous utilisez une eau très chargée en calcaire, il est possible que des plaques de tartre se forment sur le bouchon de la douchette, sur la douchette, ainsi que sur les dispositifs de sécurité et d'hygiène. Elles peuvent être éliminées à l'aide d'un détartrant ou d'un nettoyant au vinaigre. En cas d'importants dépôts calcaires, il faut remplacer les pièces concernées. Ces pièces sont disponibles en pièces de rechange (voir section « Pièces de rechange »).

5. Aide en cas de problème

Le toilette TECEone a été conçu de manière à éviter le maximum de problèmes. Si toutefois vous rencontrez une panne, il faut faire appel à un spécialiste (= installateur).

Problème	Cause possible	Solution
De l'eau fuit/goutte de la cuvette en céramique.		Fermez la vanne équerre (voir schéma ci-dessous) ou la vanne principale et appelez l'installateur !
La douchette ne se libère pas.	La pression d'eau est trop faible.	Appelez l'installateur.
Le jet d'eau est trop faible.	Le flexible d'alimentation en eau est pincé.	Appelez l'installateur.
	L'embout de la douchette ou la douchette est obstrué/entarté.	Nettoyez l'embout ou la douchette avec une brosse adaptée ou remplacez-les en cas d'entartrage.
La douchette ne génère aucun jet d'eau.	Le conduit d'eau est rompu.	Vérifiez si les vannes-équerres sont ouvertes (voir schéma ci-dessous), ou vérifiez l'alimentation principale en eau.
La température de l'eau est soudainement devenue trop élevée ou trop faible.	La cartouche thermostatique est défectueuse.	Appelez l'installateur.

Position de la vanne-équerre:

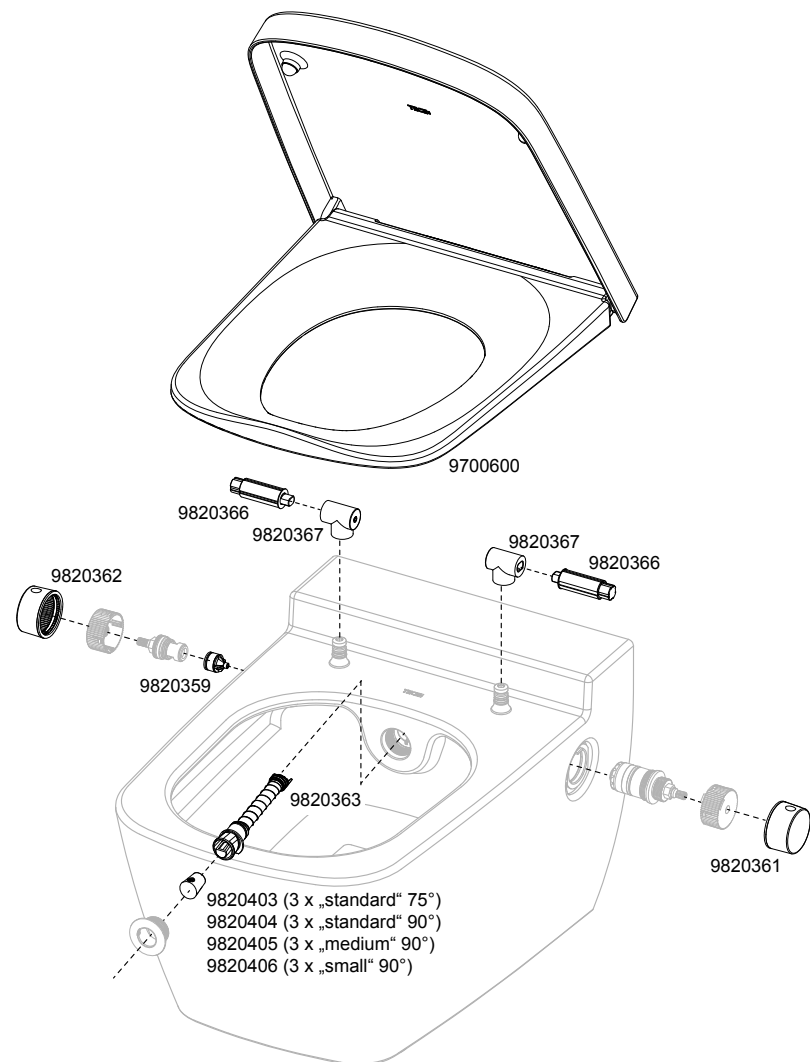


6. Données techniques

Plage de température	10 – 38 °C
Pression de l'eau	min. 1 bar (0,1 MPa), max. 10 bars (1 MPa)
Consommation d'eau	jusqu'à 5 l/min.

FR

7. Pièces de rechange



Gentile cliente,

con l'acquisto di TECEone ha scelto consapevolmente un prodotto che pone nuovi standard in materia di igiene del corpo. Abbiamo ridotto TECEone alle funzioni essenziali di un WC con doccetta.

L'utilizzo è quindi semplice e intuitivo. Ciononostante, la invitiamo a leggere accuratamente la presente brochure prima della messa in servizio.

Contiene alcune informazioni riguardanti funzionalità, sicurezza e cura di TECEone, che si rivelano importanti per un utilizzo duraturo e senza problemi.

La ringraziamo per la fiducia riposta e ci auguriamo che il nostro prodotto soddisfi al meglio le sue aspettative.

Il team TECE

IT

Prima della messa in servizio, leggere attentamente le presenti istruzioni per l'uso e prestare attenzione a tutte le avvertenze relative a utilizzo e sicurezza!

INDICE

1. Panoramica	29
Contenuto della confezione	29
2. Avvertenze per la sicurezza	29
Utilizzo conforme alle disposizioni	29
Avvertenze per la sicurezza	29
3. Utilizzo	30
Elementi di comando	30
Verifica della temperatura dell'acqua durante la messa in servizio	30
Avviare la funzione doccetta	30
Rimozione del coperchio WC	31
Sostituzione dei cappucci doccetta	31
4. Pulizia e cura	32
Coperchio e seduta WC, manopole di comando	32
Ceramica WC	32
Asta doccetta	32
5. Risoluzione dei problemi	33
6. Dati tecnici	34
7. Ricambi	34

1. Panoramica

Contenuto della confezione

Ceramica WC TECEone
Cappucci doccetta, materiale per il montaggio,
istruzioni di montaggio, istruzioni per l'uso

Sulla copertina anteriore, nella pagina interna, sono presenti otto illustrazioni a cui si farà riferimento in questo manuale.

- A Manopola di destra "Regolazione volume dell'acqua"
- B Manopola di sinistra "Impostazione temperatura"
- C Asta doccetta con cappuccio
- D Fissaggio coperchio con vite senza testa
- E Manopola di destra "Regolazione volume dell'acqua" aperta leggermente
- F Manopola di destra "Regolazione volume dell'acqua" aperta
- G Estrazione asta doccetta
- H Rimozione cappuccio da asta doccetta

2. Avvertenze per la sicurezza

Utilizzo conforme alle disposizioni

TECEone è un WC sospeso in ceramica con funzione doccetta destinato alla pulizia delle zone intime all'interno di ambienti chiusi. Può essere utilizzato come tradizionale WC in ceramica anche senza impiegare la funzione doccetta. Qualsiasi altro utilizzo non è conforme alle disposizioni.

Avvertenze per la sicurezza

- Assicurarsi che i bambini non giochino con TECEone!
- Non far cadere alcun oggetto sul coperchio o sulla ceramica!
- Il coperchio è dotato di un meccanismo automatico di abbassamento: è sufficiente aprire e chiudere il coperchio senza imprimere molta forza.
- Non salire sul coperchio o sulla ceramica!
- Non eseguire riparazioni o apportare modifiche a TECEone: queste possono essere effettuate soltanto da personale specializzato!
- Non installare TECEone in ambienti suscettibili al gelo!

3. Utilizzo

Elementi di comando

L'utilizzo di TECEone è semplice e intuitivo tramite le manopole poste a destra e a sinistra della ceramica:

- Manopola di destra (A) "Regolazione volume dell'acqua". Con questa manopola è possibile aprire l'alimentazione dell'acqua nell'asta della doccetta e regolare l'intensità del flusso. L'asta doccetta fuoriesce automaticamente a partire da una determinata quantità d'acqua.
- Manopola di sinistra (B) "Impostazione temperatura". Con questa manopola è possibile regolare la temperatura dell'acqua per la pulizia delle parti intime.

Verifica della temperatura dell'acqua durante la messa in servizio

- Ruotare la manopola di sinistra impostando la temperatura massima.
- Collocare un recipiente adeguato (un bicchiere o altro) sull'asta della doccetta.
- Ruotare la manopola di destra e verificare se la temperatura risulta adeguata (l'impostazione di fabbrica è di 38 °C). Se la temperatura è troppo elevata, è necessario provvedere alla riconfigurazione da parte di personale specializzato.
- Ruotare la manopola di sinistra in corrispondenza della posizione intermedia o della temperatura desiderata.
- Ruotare la manopola di destra al massimo per chiudere l'alimentazione dell'acqua.

Avviare la funzione doccetta

- All'occorrenza, aprire leggermente la manopola di destra: l'asta della doccetta non fuoriesce e l'eventuale acqua raffreddata scorre lungo la ceramica del WC, al contempo l'asta viene risciacquata e pulita grazie all'acqua (E).
- Ruotare la manopola di destra in corrispondenza dell'apertura massima: l'asta ora fuoriesce completamente e si avvia la pulizia con l'acqua (F).
- Ruotando la manopola di destra è possibile incrementare o diminuire il volume d'acqua, sino a raggiungere il risultato desiderato.
- Ruotando la manopola di sinistra è possibile, anche durante il funzionamento, impostare la temperatura desiderata.
- Per terminare la funzione doccetta, ruotare la manopola fino alla posizione iniziale.

Rimozione del coperchio WC

- Sollevare il coperchio WC e la seduta.
- Allentare entrambe le viti senza testa sulle cerniere (D) con l'ausilio di una chiave a brugola (2,5 mm).
- Afferrare il coperchio WC e la seduta con entrambe le mani e rimuoverli con un leggero scatto verso l'alto.

Nota: in fase di montaggio, dopo aver collocato le cerniere, esercitare una leggera pressione sui bulloni di serraggio fino a udire uno scatto delle stesse.

Sostituzione dei cappucci doccetta

Nella confezione sono compresi tre cappucci doccetta (standard 75°). Per la sostituzione procedere come segue:

- Aprire la manopola di destra fino a far fuoriuscire leggermente l'asta della doccetta.
- Estrarre l'asta con la mano e chiudere l'alimentazione dell'acqua (G).
- Tenere l'asta con una mano e con l'altra rimuovere il cappuccio, estraendolo (H).
- Inserire quindi il cappuccio desiderato prestando attenzione che l'ugello sia rivolto verso l'alto, sino a incastrarlo delicatamente.

Facoltativamente è possibile ordinare cappucci aggiuntivi che si differenziano per intensità e posizione del getto d'acqua (vedere sezione "Ricambi").

4. Pulizia e cura

Coperchio e seduta WC, manopole di comando

Per la pulizia giornaliera del coperchio, della seduta WC e delle manopole di comando, utilizzare un panno morbido e acqua calda, oltre a un detergente delicato. Non usare detergenti aggressivi o che contengono cloro o acidi!

Durante la pulizia della ceramica, sollevare sempre il coperchio oppure rimuoverlo, in modo che l'eventuale umidità formatasi non vada a intaccare la plastica.

Ceramica WC

Pulire la ceramica regolarmente o subito, se risulta sporca. Per la pulizia regolare della ceramica, utilizzare un comune detergente per sanitari. Per rimuovere depositi di calcare, utilizzare un comune anticalcare o un detergente a base di aceto. Rispettare sempre le avvertenze del produttore durante l'utilizzo di un detergente!

Evitare il contatto con oggetti duri o metallici, che potrebbero danneggiare la superficie o lasciare tracce.

Asta doccetta

- Per l'autopulizia, ruotare leggermente la manopola di destra (A): l'asta non fuoriesce e l'acqua provvede a risciacquare e pulire l'asta della doccetta.
- In caso di sporco ostinato, ruotare la manopola di destra fino a far fuoriuscire l'asta (C) con un getto d'acqua ridotto. Rimuovere lo sporco con l'ausilio di una spazzola idonea o di un panno morbido. A tal fine, utilizzare esclusivamente un detergente delicato.

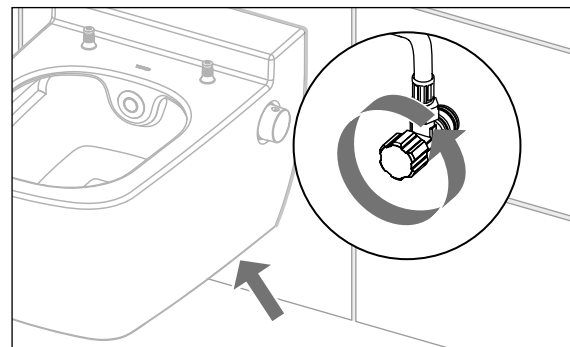
In caso di acqua ad alto contenuto di calcare, è possibile che si verifichino depositi di calcare sul cappuccio, sull'asta e sul dispositivo per la sicurezza e l'igiene. Tali depositi possono essere rimossi utilizzando un comune anticalcare o un detergente a base di aceto oppure, in caso di depositi ostinati, sostituendo i componenti. Questi componenti sono disponibili come ricambi (vedere sezione "Ricambi").

5. Risoluzione dei problemi

TECEone è un prodotto costruito in modo tale che possano insorgere problemi solo in pochissimi casi. Se tuttavia dovesse verificarsi un'anomalia, è bene rivolgersi a personale specializzato (ovvero installatori).

Problema:	Possibile causa	Soluzione:
Dalla ceramica gocciola/ scorre dell'acqua		Chiudere le valvole ad angolo (vedere illustrazione sotto) o la valvola principale e contattare l'installatore!
L'asta della doccetta non fuoriesce.	La pressione dell'acqua è troppo bassa.	Contattare l'installatore.
Il getto d'acqua è troppo debole.	Il tubo per l'alimentazione dell'acqua è schiacciato.	Contattare l'installatore.
	Il cappuccio o l'asta è otturata/coperta da calcare.	Pulire il cappuccio o l'asta con una spazzola idonea oppure sostituire il componente in caso di otturazione da calcare.
Non fuoriesce acqua dall'asta della doccetta.	L'alimentazione dell'acqua è stata interrotta.	Verificare che le valvole ad angolo siano aperte (vedere illustrazione sottostante) o controllare l'alimentazione idrica centrale.
La temperatura dell'acqua all'improvviso è troppo alta o troppo bassa.	La cartuccia per il controllo della temperatura è difettosa.	Contattare l'installatore.

Posizione valvole ad angolo:

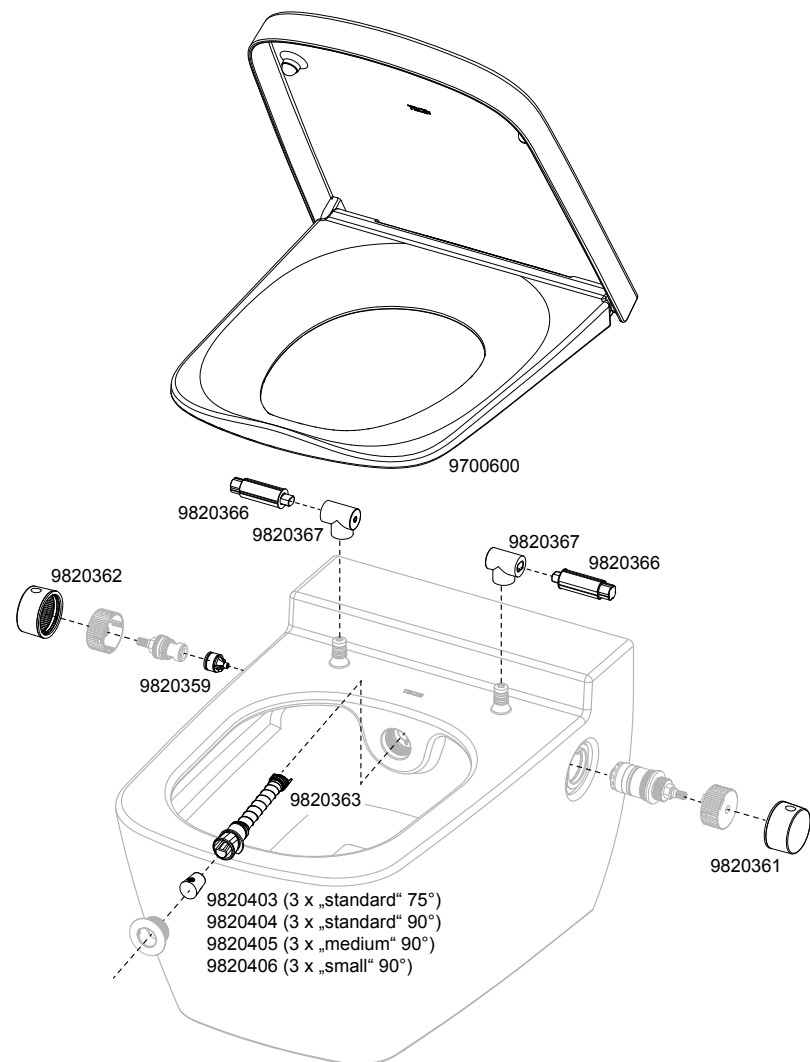


6. Dati tecnici

Intervallo di temperatura 10 – 38 °C
Pressione dell'acqua Min. 1 bar (0,1 MPa), max. 10 bar (1 MPa)
Consumo di acqua fino a 5 l/min.

IT

7. Ricambi



Estimado cliente:

Con la adquisición de TECEone ha optado por un producto que establece un nuevo estándar en higiene personal. Hemos limitado TECEone a las funciones fundamentales de un WC-ducha.

Así, su manejo resulta sencillo e intuitivo, pero aconsejamos leer el presente folleto con atención antes de su uso.

Contiene información importante sobre el funcionamiento, la seguridad y el cuidado del TECEone, lo cual es esencial para un uso duradero y sin incidencias.

Le agradecemos su confianza y le deseamos que disfrute de nuestro producto.

El equipo TECE.

ES

Lea con atención las presentes instrucciones de uso en su totalidad antes de utilizar el producto por primera vez y respete todas las indicaciones relativas al funcionamiento y la seguridad.

ÍNDICE

1. Resumen	37
Suministro	37
2. Indicaciones relativas a la seguridad	37
Uso indicado	37
Indicaciones de seguridad	37
3. Uso	38
Elementos de manejo	38
Comprobación de la temperatura del agua durante la puesta en marcha	38
Iniciar la función de bidé	38
Retirar la tapa del inodoro	39
Sustitución de la boquilla	39
4. Limpieza y mantenimiento	40
Tapa y taza del inodoro, botones de mando	40
Taza del inodoro	40
Cánula	40
5. Asistencia en caso de problemas	41
6. Datos técnicos	42
7. Repuestos	42

1. Resumen

Suministro

Taza de inodoro TECEone
Boquillas, material de montaje,
instrucciones de montaje, instrucciones de uso

En el reverso de la portada encontrará ocho figuras a las que hacen referencia las presentes instrucciones:

- A Mando derecho «Regulación de agua»
- B Mando izquierdo «Ajuste de temperatura»
- C Cánula y boquilla
- D Fijación de la tapa con varillas roscadas
- E Mando derecho «Regulación de agua» ligeramente girado
- F Mando derecho «Regulación de agua» girado
- G Extraer cánula
- H Retirar boquilla de la cánula

2. Indicaciones relativas a la seguridad

Uso indicado

El TECEone es una taza de inodoro suspendida de la pared con función de ducha y prevista para la limpieza íntima. También se puede utilizar como una taza de inodoro tradicional, prescindiendo de la función de ducha. Cualquier uso más allá del indicado se considerará no conforme.

Indicaciones de seguridad

- Procure que sus hijos no jueguen con TECEone.
- No deje caer ningún objeto sobre la tapa o sobre la taza.
- La tapa está equipada con un dispositivo de descenso automático; por este motivo, solo se puede abrir y cerrar con poca fuerza.
- No suba sobre la tapa ni sobre la taza.
- No realice reparaciones ni cambios en TECEone, ya que solo pueden acometerlos especialistas cualificados.
- No instale TECEone en estancias en las que pueda producirse congelación.

3. Uso

Elementos de manejo

El TECEone se maneja de forma intuitiva utilizando los mandos giratorios situados a derecha e izquierda:

- Mando giratorio derecho (A) «Regulación de agua»: este botón permite abrir el suministro de agua de la cánula y regular la intensidad del chorro. A partir de una cantidad de agua determinada, la cánula se extrae de forma «automática».
- Mando giratorio izquierdo (B) «Ajuste de temperatura»: este botón permite regular la temperatura del agua empleada para la limpieza.

Comprobación de la temperatura del agua durante la puesta en marcha

- Gire el mando izquierdo hasta el tope para alcanzar la temperatura más elevada posible.
- Sostenga un recipiente adecuado (un vaso o similar) frente a la cánula.
- A continuación, gire el mando derecho y compruebe con cuidado si la temperatura se encuentra en un rango agradable (está ajustada en 38 °C por defecto). Si la temperatura es considerablemente superior, un especialista deberá encargarse de reajustarla.
- Gire el mando izquierdo hasta alcanzar la temperatura deseada o un valor intermedio.
- Gire el mando derecho hasta el tope para detener el suministro de agua.

Iniciar la función de ducha

- Gire ligeramente, según sea necesario, el mando derecho: la cánula no saldrá y el agua fría caerá en la taza, mientras la cánula se enjuaga y limpia con agua (E).
- Gire el mando derecho al máximo: la cánula saldrá completamente y comenzará la limpieza con agua (F).
- Al girar el mando derecho aumentará o reducirá la cantidad de agua hasta alcanzar el resultado previsto.
- Al girar el mando izquierdo podrá ajustar la temperatura del agua según desee, incluso durante el funcionamiento.
- Para finalizar la función de ducha vuelva a girar el mando hasta el tope.

Retirar la tapa del inodoro

- Levante la tapa y la taza del inodoro.
- Suelte las dos varillas roscadas de las bisagras (D) con ayuda de una llave Allen (2,5 mm).
- Agarre la tapa y la taza del inodoro con ambas manos y extraígalas hacia arriba de un ligero tirón.

Nota: durante el montaje, y tras volver a colocar ambas bisagras, presiónelas ligeramente al mismo tiempo contra los pernos de fijación hasta que los oiga encajar.

Sustitución de la boquilla

En el suministro se incluyen tres boquillas (estándar 75°). Proceda como sigue para sustituirlas:

- Gire el mando derecho hasta que la cánula sobresalga ligeramente.
- Extraiga la cánula con la mano e interrumpa el suministro de agua (G).
- Sostenga la cánula con una mano mientras que con la otra tira de la boquilla hacia delante (H).
- A continuación, deslice la boquilla seleccionada con la apertura hacia arriba sobre la cánula hasta que encaje ligeramente.

De forma opcional, también es posible adquirir boquillas que difieran en la intensidad y la posición del chorro (véase el apartado «Repuestos»).

4. Limpieza y mantenimiento

Tapa y taza del inodoro, botones de mando

Utilice un paño húmedo y agua caliente, además de un limpiador doméstico suave, para la limpieza cotidiana de la tapa, la taza y los botones de mando del inodoro. No utilice limpiadores abrasivos ni que contengan cloros o ácidos. Cuando limpie la cerámica, abra siempre la tapa o extráigala para que los vapores que puedan generarse no estropeen el plástico.

Taza del inodoro

Limpie la taza con regularidad o inmediatamente tras su uso. Para la limpieza habitual de la taza deberá utilizar un limpiador sanitario de uso corriente. Para eliminar los depósitos de cal, utilice un limpiador de cal o de vinagre de uso corriente. Cuando utilice los productos de limpieza, respete siempre las instrucciones del fabricante.

Evite el contacto con objetos duros o metálicos que pudieran dañar la superficie o dejar marcas.

Cánula

- Gire el mando derecho (A) ligeramente para iniciar la limpieza automática: la cánula se saldrá y, de este modo, el agua la enjuagará y la limpiará.
- En caso de suciedad persistente, gire el mando derecho hasta que la cánula (C) salga con un chorro de agua reducido. Elimine la suciedad con ayuda de un cepillo apropiado o de un paño suave. Para ello, utilice únicamente limpiadores suaves.

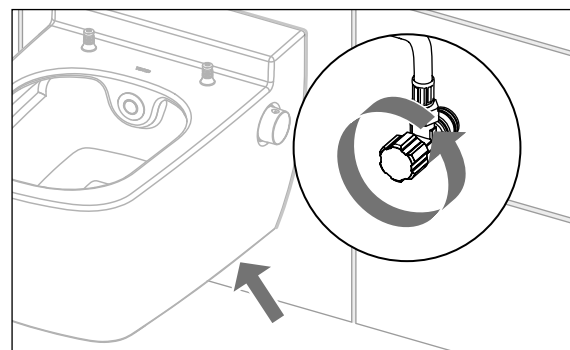
Si se emplea agua con un contenido de calcio elevado, es posible que se acumulen depósitos en la boquilla, la cánula y los dispositivos de seguridad e higiene. Se pueden eliminar con limpiadores de cal o vinagre de uso corriente o, en caso de depósitos persistentes, es posible sustituirlos. Estos elementos están disponibles a modo de repuestos (véase el apartado «Repuestos»).

5. Asistencia en caso de problemas

El TECEone se ha diseñado de tal modo que solo se produzcan problemas en muy pocos supuestos. No obstante, en caso de avería deberá ponerse en contacto con el interlocutor adecuado, el especialista correspondiente (instalador).

Problema	Posible causa	Solución
El agua sale de la taza o gotea al exterior.		Cierre las válvulas angulares (figura siguiente) o la válvula principal y llame al instalador.
La cánula no sale.	La presión del agua es insuficiente.	Llame al instalador.
El chorro de agua es demasiado débil.	El conducto del suministro de agua se ha doblado.	Llame al instalador.
	La boquilla o la cánula están atascadas o calcificadas.	Limpie la cánula o la boquilla con un cepillo apropiado o sustitúyalas en caso de calcificación.
No sale agua de la cánula.	Se ha interrumpido el suministro de agua.	Compruebe que las válvulas angulares estén abiertas (figura siguiente) o verifique el suministro de agua central.
De pronto, la temperatura del agua es demasiado elevada o demasiado baja.	El cartucho de acondicionamiento térmico está defectuoso.	Llame al instalador.

Ubicación de las válvulas angulares:

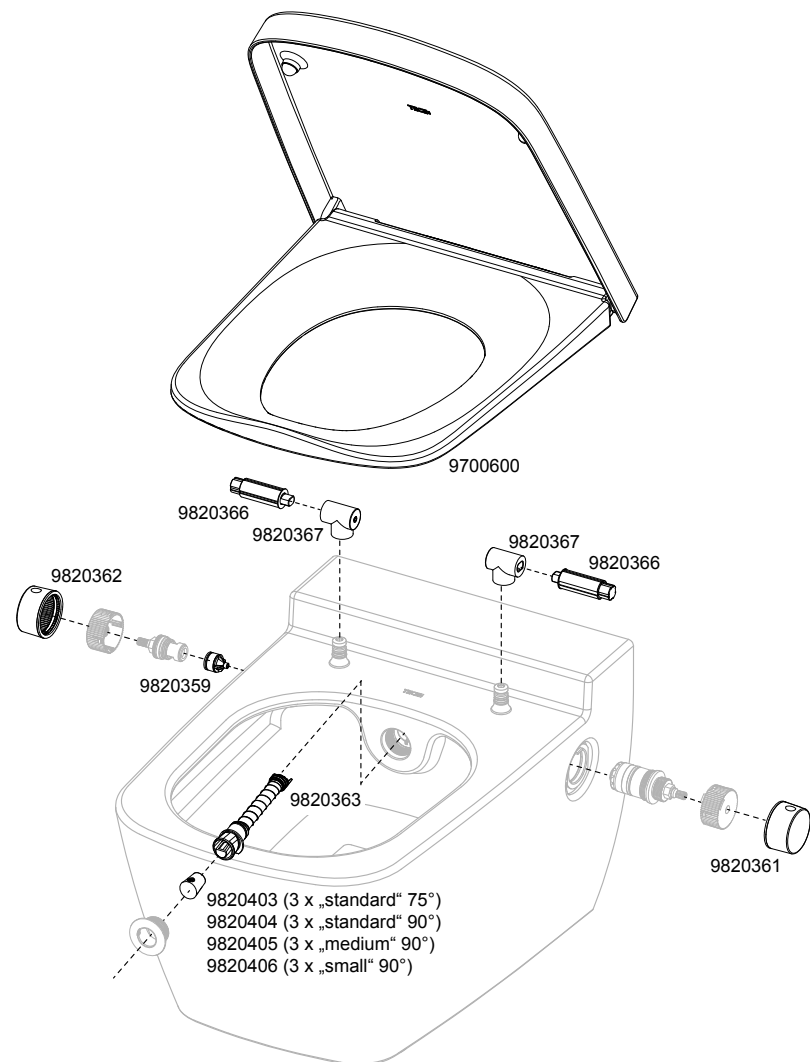


6. Datos técnicos

Rango de temperaturas	10 – 38 °C
Presión del agua	mín. 1 bar (0,1 MPa), máx. 10 bar (1 MPa)
Consumo de agua	hasta 5 l/min

7. Repuestos

ES



Geachte klant,

Met de aankoop van de TECEone hebt u heel bewust gekozen voor een product dat nieuwe standaarden zet op het gebied van persoonlijke hygiëne. We hebben de TECEone toegespitst op de belangrijkste functies van een douche-toilet.

De bediening is daarom eenvoudig en intuïtief. Desondanks dient u deze brochure voor de ingebruikneming aandachtig te lezen.

De brochure bevat informatie over de functie, de veiligheid en het onderhoud van de TECEone die voor een langdurige en probleemloze werking van belang is.

Wij danken u voor uw vertrouwen en wens u veel plezier met ons product.

Het TECE-team.

NL

Lees voor het eerste gebruik deze handleiding zorgvuldig door en neem alle opmerkingen over de bediening en de veiligheid in acht!

INHOUD

1. Overzicht	45
Levering	45
2. Richtlijnen voor de veiligheid	45
Beoogd gebruik	45
Veiligheidsrichtlijnen	45
3. Bediening	46
Bedieningselementen	46
Controleren van de watertemperatuur bij de ingebruikneming	46
Douchefunctie starten	46
Toiletdeksel verwijderen	47
Douchekoppen wisselen	47
4. Reiniging en onderhoud	48
Deksel en toiletzetting, bedieningsknoppen	48
Toiletpot	48
Douchestaaf	48
5. Hulp bij problemen	49
6. Technische gegevens	50
7. Reserveonderdelen	50

1. Overzicht

Levering

TECEone toiletpot
Douchekoppen, montagemateriaal,
montage-instructies, gebruiksaanwijzing

Aan de binnenzijde van de voorpagina staan acht afbeeldingen waarnaar in deze gebruiksaanwijzing wordt verwezen:

- A Draaiknop rechts “waterregeling”
- B Draaiknop links “temperatuurinstelling”
- C Douchestaaf met -kop
- D Dekselbevestiging met schroeven zonder kop
- E Draaiknop rechts “waterregeling” een beetje opengedraaid
- F Draaiknop rechts “waterregeling” opengedraaid
- G Douchestaaf naar buiten trekken
- H Douchekap van douchestaaf nemen

2. Richtlijnen voor de veiligheid

Beoogd gebruik

Een TECEone is een wandhangende toiletpot met douchefunctie voor reiniging van het zitvlak en de schaamstreek binnen gesloten ruimtes. Zonder gebruik van de douchefunctie kan de TECEone als gewoon toilet worden gebruikt. Elke andere toepassing wordt beschouwd als oneigenlijk gebruik.

Veiligheidsrichtlijnen

- Zorg ervoor dat uw kinderen niet met de TECEone spelen!
- Laat geen voorwerpen op het deksel of het keramiek vallen!
- Het deksel beschikt over een automatische sluiting: open en sluit de deksel daarom zonder veel kracht te gebruiken!
- Ga niet op het deksel of het keramiek staan!
- Voer geen reparaties of veranderingen aan de TECEone uit; dit mag alleen door specialisten worden gedaan!
- Installeer de TECEone niet in ruimtes met vorstgevaar!

3. Bediening

Bedieningselementen

U bedient de TECEone intuïtief via de beide draaiknoppen rechts en links:

- Draaiknop rechts (A) “waterregeling”: Via deze knop opent u de watertoevoer in de douchestaaf en regelt u de intensiteit van de waterstraal. De douchestaaf komt vanaf een bepaalde waterhoeveelheid “automatisch” naar buiten.
- Draaiknop links (B) “temperatuurinstelling”: Via deze knop regelt u de watertemperatuur voor de zitvlakreiniging.

Controleren van de watertemperatuur bij de ingebruikneming

- Draai de linker draaiknop tot de aanslag op de hoogst mogelijke temperatuur.
- Houd een opvangbakje (bijvoorbeeld een beker) voor de douchestaaf.
- Draai de rechter draaiknop open en voel voorzichtig of de temperatuur aangenaam is (fabrieksinstelling is 38 °C). Als de temperatuur te hoog is, moet de vakman de temperatuur opnieuw instellen.
- Draai de linker draaiknop op de gewenste temperatuur of de middenstand.
- Draai de rechter draaiknop tot de aanslag om de watertoevoer te stoppen.

Douchefunctie starten

- Draai – indien nodig – de rechter draaiknop slechts een beetje open: de douchestaaf komt nog niet naar buiten en eventueel afgekoeld water loopt in de toiletput; tegelijkertijd wordt de douchestaaf door het water afgespoeld en gereinigd (E).
- Draai de rechter draaiknop helemaal open: de douchestaaf komt nu volledig naar buiten en de reiniging met water begint (F).
- Door draaien van de rechter draaiknop verhoogt of verkleint u de waterhoeveelheid tot het gewenste resultaat.
- Door draaien van de linker draaiknop kunt u – ook tijdens het gebruik – de gewenste watertemperatuur instellen.
- Om de douchefunctie te beëindigen, draait u de knop terug tot de aanslag.

Toiletdeksel verwijderen

- Klap het toiletdeksel en de toiletzitting omhoog.
- Maak de beide schroeven zonder kop op de scharnieren (D) los met een inbussleutel (2,5 mm).
- Neem het toiletdeksel en de toiletzitting met beiden handen vast en trek ze voorzichtig naar boven weg.

Opmerking: bij de montage drukt u na het plaatsen van beide scharnieren – tegelijkertijd met een beetje druk – op de bevestigingsbouten totdat deze hoorbaar vastklikken.

Douchekoppen wisselen

Er worden drie douchekoppen meegeleverd (standaard 75°). Ga als volgt te werk voor het wisselen:

- Draai de rechter draaiknop zover openen dat de douchestaaf een beetje naar buiten komt.
- Trek de douchestaaf er met de hand uit en sluit de watertoevoer (G).
- Houd de douchestaaf met één hand vast en trek met uw andere hand de kop naar voren van de douchestaaf (H).
- Schuif de gewenste douchekop – met de opening naar boven – op de douchestaaf totdat deze vastklikt.

Er kunnen optioneel aanvullende douchekoppen worden besteld met verschillende intensiteiten en posities van de douchestralen (zie paragraaf “Reserveonderdelen”).

4. Reiniging en onderhoud

Deksel en toiletzetting, bedieningsknoppen

Voor de dagelijkse reiniging van het deksel, de toiletzitting en de bedieningsknoppen gebruikt u een zachte doek en warm water met een mild huishoudelijk reinigingsmiddel. Gebruik geen schurende of chloor- en zuurhoudende reinigingsmiddelen!

Open bij de reiniging van de toiletpot altijd de deksel of verwijder de deksel, zodat eventueel opstijgende dampen het kunststof niet kunnen beschadigen.

Toiletpot

Reinig de toiletpot regelmatig of meteen wanneer deze vuil is. Voor de regelmatige reiniging van de toiletpot gebruikt u in een handel verkrijgbaar reinigingsmiddel voor sanitair. Om kalkafzetting te voorkomen, gebruikt u een in de handel verkrijgbare kalkverwijderaar of azijnreiniger. Neem bij gebruik van een reinigingsmiddel altijd de instructies van de fabrikant in acht!

Voorkom contact met harde of metalen voorwerpen die het oppervlak kunnen beschadigen of sporen kunnen achterlaten.

Douchestaaf

- Draai de rechter draaiknop (A) een beetje open voor automatische reiniging: de douchestaaf komt niet naar buiten en het water spoelt over de douchestaaf en reinigt deze.
- Bij hardnekkig vuil draait u de rechter draaiknop zo ver open dat de douchestaaf (C) bij een zachte waterstraal naar buiten komt. Verwijder het vuil met een geschikte borstel of een zachte doek. Gebruik hierbij alleen mild reinigingsmiddel.

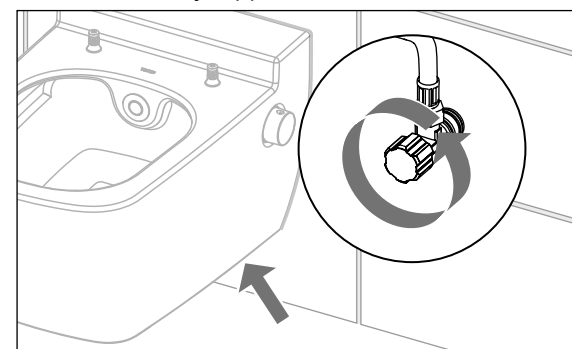
Bij gebruik van sterk kalkhoudend water kunnen er kalkafzettingen op de douchekop, de douchestaaf en de veiligheids- en hygiënevoorzieningen ontstaan. Deze kunt u met een in de handel verkrijgbare kalkverwijderaar of azijnreiniger verwijderen of – bij hardnekkige afzetting – eenvoudig vervangen. Deze onderdelen zijn als reserveonderdelen verkrijgbaar (zie paragraaf “Reserveonderdelen”).

5. Hulp bij problemen

De TECEone is zodanig gemaakt dat er slechts in zeer weinig gevallen problemen kunnen ontstaan. Als er zich desondanks een storing voordoet, dan is een geschikte vakman (= installateur) in de meeste gevallen de juiste contactpersoon voor u.

Probleem	Mogelijke oorzaak	Oplossing
Water loopt/druppelt uit de toiletpot.		Sluit de hoekstopkraan (afbeelding hieronder) of de hoofdkraan en schakel de installateur in!
De douchestaaf komt niet naar buiten.	De waterdruk is te gering.	Schakel de installateur in.
De douchestraal is te zwak.	De waterslang is afgebogen.	Schakel de installateur in.
	De douchekop of de douchestaaf is verstopt/verkalkt.	Reinig de douchekop en/of de douchestaaf met een geschikte borstel of vervang deze bij verkalking.
Er komt geen water uit de douchestaaf.	De watertoevoer is onderbroken.	Controleer of de hoekstopkraan is opengedraaid (afbeelding hieronder) of controleer de centrale watertoevoer.
De watertemperatuur is plotseling te hoog of te laag.	Het patroon voor de temperatuurregeling is defect.	Schakel de installateur in.

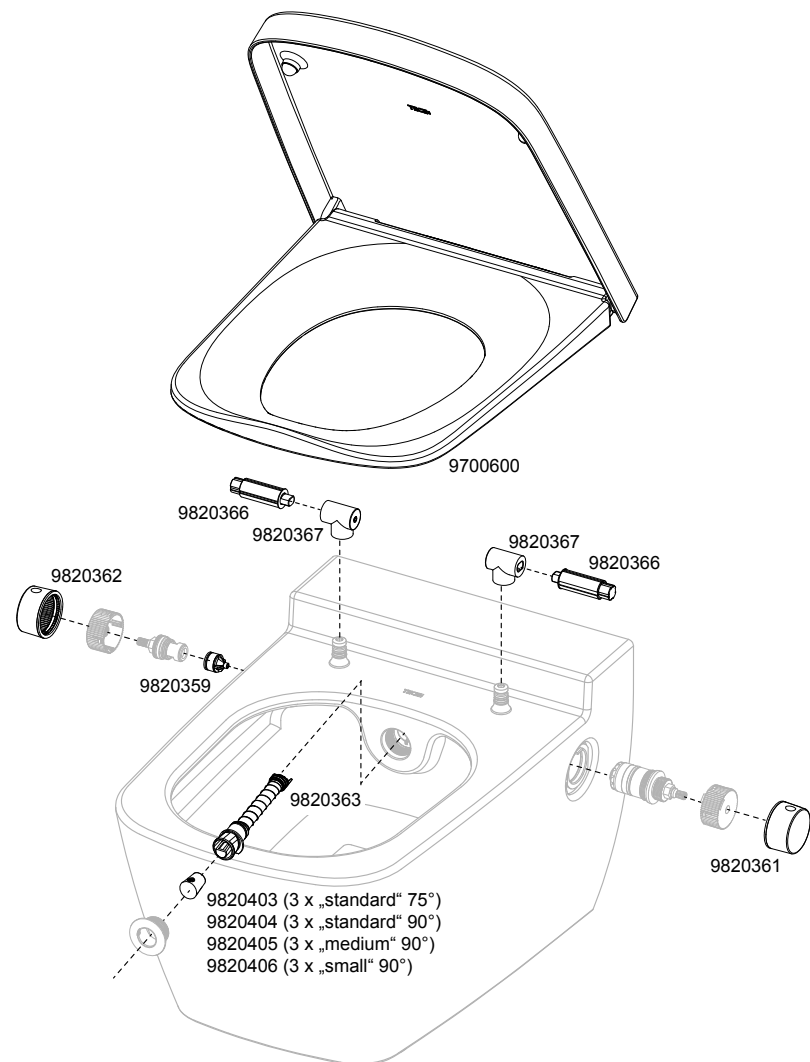
Positie van de zijkleppen:



6. Technische gegevens

Temperatuurbereik	10 – 38 °C
Waterdruk	Min. 1 bar (0,1 MPa), Max. 10 bar (1 MPa)
Waterverbruik	tot 5 l/min.

7. Reserveonderdelen



NL

Szanowny kliencie,

decydując się na zakup TECEone, świadomie wybierasz produkt, który wyznacza nowe standardy w dziedzinie higieny osobistej. Ograniczyliśmy funkcjonalność toalety myjącej TECEone do podstawowych funkcji.

Tym samym obsługa jest prosta i intuicyjna. Pomimo tego należy przed rozpoczęciem użytkowania dokładnie przeczytać niniejszą broszurę.

Zawiera ona niektóre informacje dotyczące działania, bezpieczeństwa i pielęgnacji TECEone, które mają znaczenie dla długotrwałego i bezproblemowego użytkowania produktu.

Dziękujemy za zaufanie i życzymy przyjemnego korzystania z naszego produktu.

Zespół TECE.

PL

Przed pierwszym uruchomieniem należy dokładnie przeczytać niniejszą instrukcję obsługi i stosować się do wszystkich wskazówek dot. obsługi i bezpieczeństwa!

TREŚĆ

1. Przegląd	53
Zawartość zestawu	53
2. Wskazówki dotyczące bezpieczeństwa	53
Użytkowanie zgodne z przeznaczeniem	53
Wskazówki dotyczące bezpieczeństwa	53
3. Obsługa	54
Elementy obsługi	54
Sprawdzenie temperatury wody podczas pierwszego uruchomienia	54
Uruchamianie funkcji mycia	54
Zdejmowanie deski sedesowej	55
Wymiana nakładek dyszy natryskowej	55
4. Czyszczenie i pielęgnacja	56
Pokrywa i deska sedesowa, pokrętła obsługowe	56
Miska ustępowa	56
Dysza natryskowa	56
5. Pomoc w przypadku problemów z produktem	57
6. Dane techniczne	58
7. Części zamienne	58

1. Przegląd

Zawartość zestawu

Miska ustępowa TECEone
Nakładki dyszy natryskowej, materiały montażowe,
Instrukcja montażu, instrukcja obsługi

Opis rysunków w niniejszej instrukcji, znajdujących się na stronie nr 2:

- A Prawe pokrętło „regulacja strumienia wody”
- B Lewe pokrętło „regulacja temperatury wody”
- C Dysza natryskowa z nakładką
- D Mocowanie deski sedesowej
- E Delikatnie przekręcić prawe pokrętło „regulacja strumienia wody”
- F Przekręcić prawe pokrętło „regulacja strumienia wody”
- G Wyciągnąć dyszę natryskową
- H Zdjąć nakładkę z dyszy natryskowej

2. Wskazówki dotyczące bezpieczeństwa

Użytkowanie zgodne z przeznaczeniem

TECEone jest podwieszaną miską ceramiczną WC z funkcją bidetu przeznaczoną do higieny intymnej. Bez wykorzystywania funkcji bidetu może być także używana standardowa toaleta. Każde inne zastosowanie tego produktu jest traktowane jako niezgodne z przeznaczeniem.

Wskazówki dotyczące bezpieczeństwa

- Należy zwrócić uwagę, aby dzieci nie bawiły się tym produktem!
- Nie rzucać żadnych przedmiotów na deskę sedesową lub ceramikę!
- Deska sedesowa wyposażona jest w system wolnoopadający: Dlatego podczas otwierania i zamykania pokrywy nie należy używać dużej siły!
- Nie wolno wchodzić na deskę sedesową lub ceramikę!
- Nie wolno w żadnym wypadku wykonywać napraw i zmian w produkcie TECEone, ponieważ mogą one być przeprowadzane wyłącznie przez odpowiednich specjalistów!
- Nie instalować produktu TECEone w pomieszczeniach narażonych na zamrażanie!

3. Obsługa

Elementy obsługi

TECEone obsługuje się intuicyjnie za pomocą dwóch pokręteł, prawego i lewego:

- Prawe pokrętło do ustawiania (A) „regulacji strumienia wody”: Za pomocą tego pokrętła otwiera się dopływ wody do dyszy natryskowej oraz reguluje się intensywność strumienia wody. Dysza natryskowa „automatycznie” wypuszcza określoną ilość wody.
- Lewe pokrętło (B) „regulacja temperatury wody”: Za pomocą tego pokrętła reguluje się temperaturę wody do mycia.

Sprawdzenie temperatury wody podczas pierwszego uruchomienia

- Obrócić lewe pokrętło aż do oporu na najwyższą możliwą temperaturę.
- Przytrzymać odpowiednie naczynie (kubek lub inne) przed dyszą natryskową.
- Odkręcić prawe pokrętło i ostrożnie sprawdzić, czy poziom temperatury jest wystarczająco przyjemny (ustawienie fabryczne wynosi 38 °C). Jeśli temperatura jest wyraźnie zbyt wysoka, to wykwalifikowany fachowiec musi dokonać nowych ustawień.
- Przekręcić lewe pokrętło do żądanej temperatury lub na pozycję środkową.
- Przekręcić prawe pokrętło aż do oporu, aby zamknąć dopływ wody.

Uruchamianie funkcji mycia

- Delikatnie przekręcić prawe pokrętło, wedle potrzeby: Dysza natryskowa jeszcze się nie wysuwa i ewentualna zimna woda spływa do miski ceramicznej, jednocześnie dysza natryskowa jest opłukiwana i czyszczona wodą (E).
- Całkowicie odkręcić prawe pokrętło: Dysza natryskowa teraz całkowicie się wysuwa i rozpoczyna się podmywanie wodą (F).
- Obracając prawym pokrętłem, można zwiększać lub zmniejszać wedle potrzeby ilość wody.
- Obracając lewym pokrętłem – także podczas spływania wody – można ustawić żądaną temperaturę wody.
- W celu zamknięcia funkcji mycia obrócić pokrętło z powrotem aż do oporu.

Zdejmowanie deski sedesowej

- Podnieść deskę sedesową.
- Odkręcić obydwie śruby na zawiasach (D) przy pomocy klucza imbusowego (2,5 mm).
- Wziąć w obie ręce deskę sedesową i pociągnąć ją lekkim szarpnięciem do góry.

Wskazówka: Podczas montażu docisnąć śruby mocujące po nałożeniu obydwu nawiasów – jednoczesnym uciskiem – aż do słyszalnego zatrzaśnięcia się.

Wymiana nakładek dyszy natryskowej

W zestawie znajdują się trzy nakładki dyszy natryskowej (standardowe 75°).

Podczas wymiany postępować, jak opisano poniżej:

- Obracać prawym pokrętłem aż do momentu, gdy dysza natryskowa odrobinę się wysunie.
- Wyciągnąć za pomocą ręki dyszę natryskową i zamknąć dopływ wody (G).
- Przytrzymać jedną ręką dyszę natryskową, a drugą zdjąć nakładkę dyszy natryskowej (H).
- Wsunąć wybraną nakładkę na dyszę natryskową – otworem do góry – aż do momentu delikatnego zatrzaśnięcia.

Opcjonalnie można zamówić więcej nakładek na dyszę natryskową, które różnią się w emitowaniu intensywności i położenia strumienia wody (zobacz rozdział „Części zamienne”).

4. Czyszczenie i pielęgnacja

Deska sedesowa, pokręta obsługowe

Do codziennego mycia deski sedesowej oraz pokręteł obsługowych używać miękkiej szmatki i ciepłej wody z dodatkiem delikatnego środka czyszczącego. Nie szorować i nie używać detergentów zawierających chlor i kwasy! Podczas czyszczenia ceramiki zawsze otwierać deskę lub ją zdejmować, aby ewentualne opary nie wpływały negatywnie na tworzywo sztuczne.

Miska ustępowa

Czyścić ceramikę regularnie lub natychmiast po jej zabrudzeniu. W celu regularnego czyszczenia ceramiki używać dostępnych w sprzedaży środków czyszczących. W celu usunięcia osadów wapnia, należy używać dostępnych w sprzedaży odkamieniaczy lub środków na bazie octu. Podczas stosowania detergentów zawsze należy przestrzegać wskazówek producenta!

Unikać kontaktu z hartowanymi i metalicznymi przedmiotami, które mogą uszkodzić powierzchnię lub pozostawić ślady.

Dysza natryskowa

- Delikatnie przekręcić prawe pokrętko (A) w celu samooczyszczenia: Dysza natryskowa nie wysuwa się, a woda ją opłukuje i czyści.
- W przypadku uporczywego zabrudzenia przekręcać prawe pokrętko aż do momentu, gdy dysza natryskowa (C) wysunie się przy niewielkim strumieniu wody. Usunąć zabrudzenie za pomocą odpowiedniej szczotki lub miękkiej szmatki. Używać do tego celu wyłącznie delikatnych detergentów.

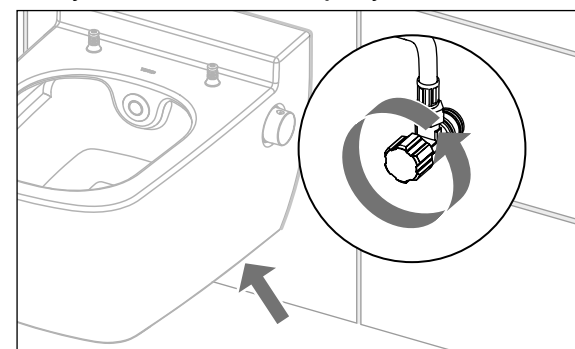
W przypadku używania wody o dużej zawartości wapnia może dochodzić do osadzania się wapnia na nakładce dyszy natryskowej oraz mechanizmach higienicznych i zabezpieczających. Można używać dostępnych w handlu odkamieniaczy lub środków na bazie octu albo – w przypadku uporczywych zabrudzeń – po prostu dokonać wymiany. Podzespoły są dostępne jako części zamienne (zobacz rozdział „Części zamienne”).

5. Pomoc w przypadku problemów z produktem

Produkt TECEone został skonstruowany w taki sposób, aby sprawiał jak najmniej problemów. Jeśli jednak wystąpią jakieś usterki, to najlepszym rozwiązaniem jest kontakt ze specjalistami TECE.

Problem	Możliwa przyczyna	Rozwiązanie
Woda wypływa/kapie z ceramiki.		Zakręcić zawory kątowe (rysunek poniżej) lub główny zawór i wezwać monter!
Dysza natryskowa się nie wysuwa.	Ciśnienie wody jest zbyt małe.	Należy skontaktować się z monterem.
Strumień natrysku jest zbyt słaby.	Wężyk doprowadzający wodę jest załamany. Nakładka dyszy natryskowej lub dysza natryskowa jest zatkana/pokryta wapniem.	Należy skontaktować się z monterem. Wyczyścić nakładkę dyszy lub dyszę natryskową za pomocą odpowiedniej szczotki lub wymienić ją w przypadku zwapnienia.
Z dyszy natryskowej nie leci woda.	Dopływ wody został przerwany.	Sprawdzić, czy odkręcone są zawory kątowe (rysunek poniżej) lub sprawdzić główny zawór wody.
Temperatura wody nagle wzrasta lub spada.	Uszkodzony jest termostat.	Należy skontaktować się z monterem.

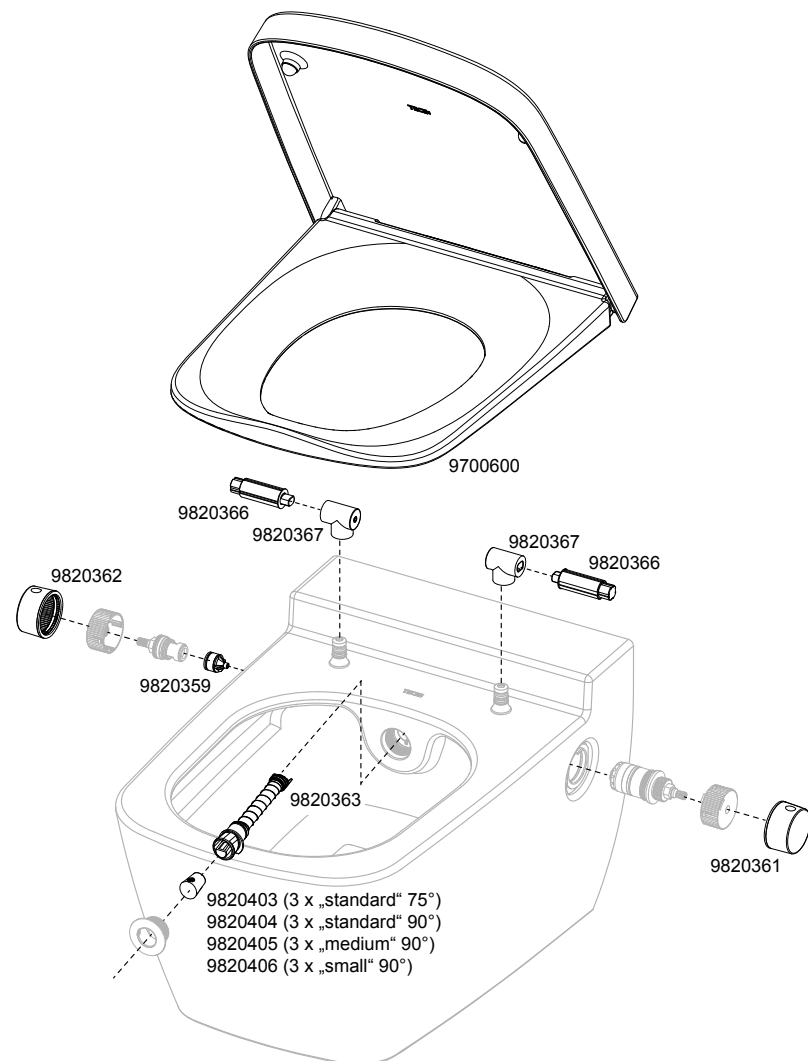
Umiejscowienie zaworów kątowych:



6. Dane techniczne

Zakres temperatury	10 – 38 °C
Ciśnienie wody	min. 1 bar (0,1 MPa), maks. 10 barów (1 MPa)
Zużycie wody	do 5 l/min

7. Części zamienne



Уважаемый клиент!

Приобретая TECЕone, вы сделали осознанный выбор в пользу изделия, которое задает новые стандарты в сфере гигиены тела. В TECЕone мы сократили количество функций до наиболее важных для унитазов-биде.

Поэтому управление им стало простым и интуитивным. Тем не менее, перед вводом в эксплуатацию следует внимательно прочитать эту брошюру.

Она содержит важную для исправной и длительной работы TECЕone информацию о его функционировании, безопасности и уходе за ним.

Мы благодарим вас за доверие к устройству, пользование которым вам обязательно понравится!

Коллектив компании TECE

Перед вводом в эксплуатацию внимательно прочитайте эту Инструкцию. Соблюдайте все указания по технике безопасности и правильному пользованию изделием!

СОДЕРЖАНИЕ

1. Обзор	61
Комплектация	61
2. Указания по технике безопасности	61
Применение в соответствии с назначением	61
Указания по технике безопасности	61
3. Эксплуатация	62
Органы управления	62
Проверка температуры воды при вводе в эксплуатацию	62
Пользование функцией биде	62
Снятие крышки унитаза	63
Замена распылительных насадок	63
4. Очистка и уход	64
Крышка, сиденье и ручки регуляторов	64
Унитаз	64
Лейка	64
5. Устранение сбоев	65
6. Технические характеристики	66
7. Запасные части	66

1. Обзор

Комплектация

Унитаз ТЕСЕone

Распылительные насадки, комплект крепежных элементов, Инструкция по монтажу, инструкция по эксплуатации

В этой Инструкции приводятся ссылки на восемь иллюстраций, расположенных на внутренней стороне обложки.

- A** Правая поворотная ручка — для регулирования напора воды
- B** Левая поворотная ручка — для регулирования температуры воды
- C** Лейка с распылительной насадкой
- D** Крепление крышки с потайными винтами
- E** Правая поворотная ручка регулятора напора воды слегка отвернута
- F** Правая поворотная ручка регулятора напора воды отвернута
- G** Вытягивание лейки
- H** Снятие распылительной насадки с лейки

2. Указания по технике безопасности

Применение в соответствии с назначением

Изделие ТЕСЕone представляет собой подвесной керамический унитаз-биде, устанавливается внутри закрытых помещений и предназначен для ухода за интимными местами. Также может применяться в качестве обычного унитаза без использования функции биде. Любое иное применение считается не соответствующим назначению.

Указания по технике безопасности

- Следите за тем, чтобы ваши дети не использовали унитаз-биде ТЕСЕone для игр!
- Не допускайте падения предметов на крышку или чашу унитаза!
- Крышка оснащена доводчиком, поэтому поднимайте и опускайте крышку лишь с небольшим усилием!
- Не становитесь ногами на крышку или унитаз!
- Самостоятельно ремонтировать или вносить изменения в конструкцию унитаза-биде ТЕСЕone запрещено. Эти работы должен выполнять только соответствующий специалист!
- Не устанавливайте унитаз-биде ТЕСЕone в помещениях с возможными отрицательными температурами!

3. Эксплуатация

Органы управления

Управление унитазом-биде ТЕСЕоне интуитивно понятно и осуществляется с помощью двух вращающихся ручек-регуляторов, расположенных справа и слева.

- Правая поворотная ручка регулятора напора (А): с ее помощью вы можете управлять подачей воды в лейку и интенсивностью струи. Лейка выдвигается «автоматически» при поступлении определенного количества воды.
- Левая поворотная ручка регулятора температуры (В): позволяет настраивать температуру воды для личной гигиены.

Проверка температуры воды при вводе в эксплуатацию

- Поверните левую ручку регулятора до упора, чтобы выставить максимальную температуру.
- Держите подходящую емкость (чашку и т.п.) перед лейкой.
- Поворачивая правую ручку регулятора, осторожно на ощупь проверьте, насколько комфортна температура воды (заводская установка: 38 °С). Если температура явно выше приемлемой, следует обратиться к специалисту, чтобы заново задать настройки температуры.
- Поверните левую ручку регулятора в положение приятной для вас температуры или в среднее положение.
- Поверните правую ручку регулятора до упора, чтобы прекратить подачу воды.

Пользование функцией биде

- При необходимости слегка поверните правую ручку регулятора — так лейка еще не выдвинется, а вода, которая, возможно, уже остыла, будет стекать в унитаз, при этом промывая и прочищая лейку (Е).
- Отверните правую ручку регулятор до упора — теперь лейка полностью выдвинется для выполнения функции гигиенического ополаскивания (F).
- Поворачивая правую ручку, увеличивайте или уменьшайте количество воды до желаемого результата.
- С помощью левой ручки можно (даже в процессе ополаскивания) настраивать желаемую температуру воды.
- Для завершения гигиенической процедуры поверните ручку обратно до упора.

Снятие крышки унитаза

- Откиньте крышку и сиденье унитаза вверх.
- С помощью шестигранного ключа (2,5 мм) отвинтите оба потайных винта на шарнирах (D).
- Возьмитесь за крышку и сиденье унитаза двумя руками и с легким рывком потяните их вверх.

Примечание: при монтаже, насадив шарниры на болты, с легким усилием нажимайте одновременно на оба крепежных болта, пока не услышите, что они полностью зафиксировались.

Замена распылительных насадок

В комплектацию изделия входят три распылительных насадки (стандарт 75°), замена которых происходит нижеследующим образом.

- Поворачивайте правую ручку до тех пор, пока лейка немного не выдвинется.
- Вручную вытяните лейку и прекратите подачу воды (G).
- Одной рукой прочно удерживайте лейку, а другой рукой снимите насадку с лейки, потянув на себя (H).
- Затем выбранную вами насадку расположите отверстиями вверх и наденьте на лейку до полной фиксации.

Дополнительно можно заказать другие распылительные насадки, которые отличаются интенсивностью и направлением водной струи (см. раздел «Запасные части»).

4. Очистка и уход

Крышка, сиденье и ручки регуляторов

Для ежедневной очистки крышки, сиденья и ручек регуляторов используйте мягкую салфетку, теплую воду и слабое бытовое чистящее средство. Не применяйте абразивные, хлор- или кислотосодержащие средства! При очистке унитаза всегда открывайте или снимайте крышку, чтобы восходящие пары не могли воздействовать на пластик.

Унитаз

Керамическую поверхность унитаза очищайте регулярно или сразу после того, как она была загрязнена. Для регулярной очистки санфаянса применяйте стандартные средства для сантехники. Известковые отложения удаляйте стандартными средствами против известкового налета или уксусосодержащими жидкостями. При применении чистящих средств всегда обращайтесь на указания производителя! Избегайте контакта с твердыми или металлическими предметами, которые могут оставить следы или повредить поверхность.

Лейка

- Для самоочистки слегка отверните правую поворотную ручку (А) — лейка не выдвинется, но будет промываться водой.
- При стойком загрязнении отверните правую поворотную ручку настолько, чтобы лейка (С) выдвинулась при небольшой струе. Удалите загрязнение с помощью подходящей щетки или мягкой салфетки. При этом используйте чистящее средство мягкого действия.

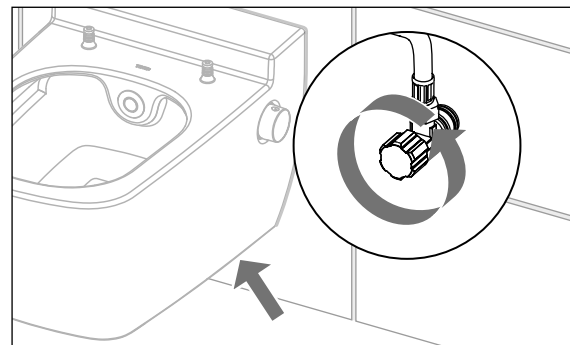
В условиях воды с высоким содержанием извести могут появиться известковые отложения на распылительной насадке, лейке, а также на предохранительном и сантехническом оборудовании. Их можно устранить обычным составом для удаления известкового налета или чистящим средством с содержанием уксуса, а при стойких отложениях просто заменить. Эти детали доступны для приобретения в качестве запасных частей (см. раздел «Запасные части»).

5. Устранение сбоев

Унитаз-биде ТЕСЕone сконструирован таким образом, что сбои в его работе возможны лишь в редких случаях. Если все же возникают какие-либо неполадки, следует обращаться за помощью, как правило, к подходящему специалисту (сантехнику).

Проблема	Возможные причины	Способ устранения
Из унитаза течет или капает вода.		Закройте угловые вентили (как показано на иллюстрации внизу) или главный вентиль и вызовите сантехника!
Лейка не выдвигается.	Малый напор воды.	Вызовите к сантехника.
Слабая струя воды из лейки.	Перегнут водопроводный шланг. Засорение или известковые отложения в распылительной насадке или в лейке.	Вызовите к сантехника. Насадку или лейку очистите подходящей щеткой или — в случае засорения известковыми отложениями — замените.
Из лейки не идет вода.	Прервана подача воды.	Проверьте, открыты ли угловые вентили (как показано на иллюстрации внизу) и есть ли вода в водопроводе.
Температура воды внезапно стала слишком высокой или низкой.	Неисправен нагревательный элемент.	Вызовите к сантехника.

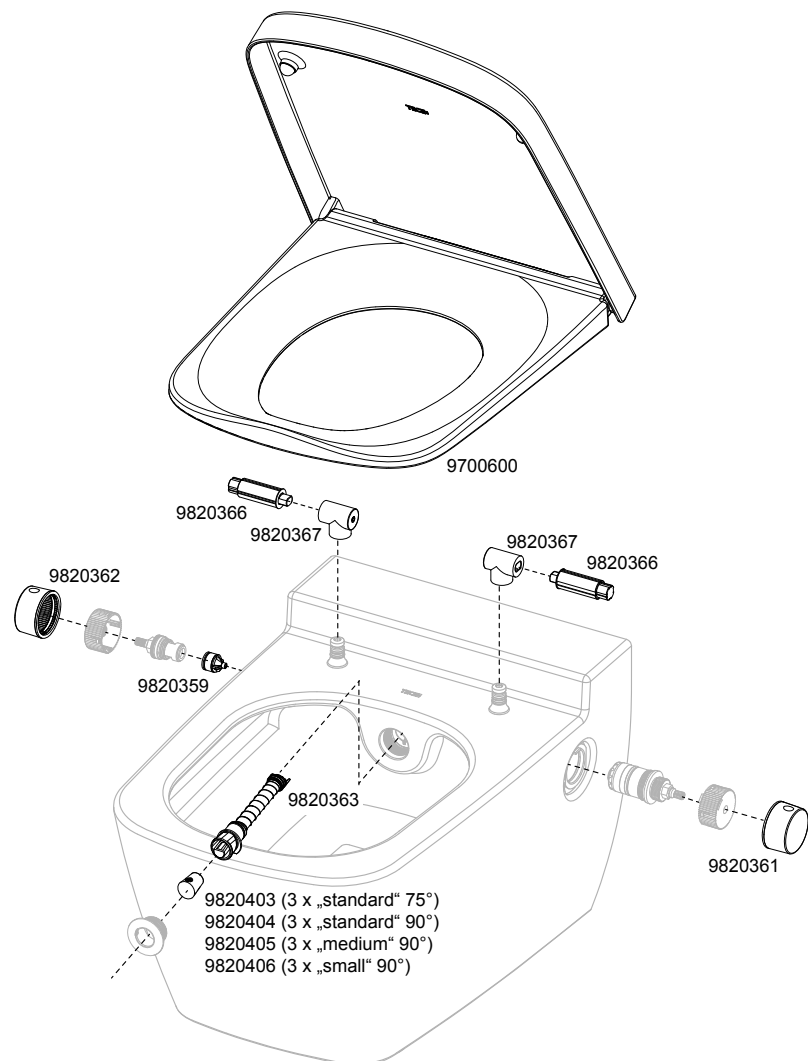
Местоположение угловых вентилялей



6. Технические характеристики

Диапазон температуры воды	10 – 38 °С
Давление воды	мин. 1 бар (0,1 МПа), макс. 10 бар (1 МПа)
Расход воды	до 5 л/мин

7. Запасные части



Шановний клієнте!

Придбавши TECEone, ви свідомо обрали виріб, який встановлює нові стандарти у сфері особистої гігієни. Ми вдосконалили TECEone, залишивши в ньому лише важливі функції унітаза з біде.

Тому обслуговування стало простим та інтуїтивно зрозумілим. Однак перед введенням в експлуатацію обов'язково прочитайте цю брошуру.

Вона містить інформацію про роботу TECEone, важливу для тривалої та справної експлуатації, поради по догляду та техніці безпеки.

Дякуємо за довіру та сподіваємося, що вам сподобається наш виріб.

Ваша команда TECE.

Перед першим введенням в експлуатацію уважно прочитайте цю інструкцію з експлуатації та дотримуйтесь усіх вказівок щодо обслуговування та техніки безпеки!

ЗМІСТ

1. Огляд	69
Комплект поставки	69
2. Вказівки щодо техніки безпеки	69
Застосування за призначенням	69
Вказівки щодо техніки безпеки	69
3. Експлуатація	70
Елементи керування	70
Перевірка температури води під час введення в експлуатацію	70
Запуск функції біде	70
Зняття кришки унітазу	71
Заміна душевого ковпачка	71
4. Очищення та догляд	72
Кришка та сидіння унітазу, кнопки керування	72
Керамічний унітаз	72
Душовий стрижень	72
5. Допомога у разі виникнення проблем	73
6. Технічні характеристики	74
7. Запасні частини	74

1. Огляд

Комплект поставки

Керамічний унітаз ТЕСЕone
Душові ковпачки, монтажні елементи,
інструкція з монтажу, інструкція з експлуатації

На внутрішній сторінці передньої обкладинки міститься вісім ілюстрацій, на які є посилання в цій інструкції:

- A** Правий регулятор «Регулювання напору води»
- B** Лівий регулятор «Налаштування температури»
- C** Душовий стрижень із ковпачком
- D** Кріплення кришки з прихованими гвинтами
- E** Правий регулятор «Регулювання напору води» трохи відкритий
- F** Правий регулятор «Регулювання напору води» повністю відкритий
- G** Висунути душевий стрижень
- H** Зняти ковпачок з душевого стрижня

2. Вказівки щодо техніки безпеки

Застосування за призначенням

ТЕСЕone — це керамічний унітаз, який монтується на стіну, та має функцію біде. Він призначений для гігієни сидниць та інтимної зони у закритих приміщеннях. Якщо не використовувати функцію біде, то його також можна застосовувати як звичайний керамічний унітаз. Будь-яке інше використання, що відрізняється від зазначеного в інструкції, вважається застосуванням не за призначенням.

Вказівки щодо техніки безпеки

- Стежте за тим, щоб діти не гралися з ТЕСЕone!
- Не допускайте, щоб на кришку або на керамічну частину падали предмети!
- Кришка обладнана автоматичною системою опускання, тому для відкриття та закривання кришки застосовуйте невелике зусилля!
- Не ставайте на кришку або керамічну частину унітазу!
- Не ремонтуйте та не змінюйте ТЕСЕone, це дозволяється виконувати лише уповноваженим фахівцям!
- Не встановлюйте ТЕСЕone у приміщеннях, де температура може бути нижче 0 °С.

3. Експлуатація

Елементи керування

Інтуїтивно зрозуміле керування ТЕСЕone виконується за допомогою двох регуляторів, розташованих праворуч і ліворуч:

- правий регулятор (А) «Регулювання напору води»: з його допомогою у душовий стрижень подається вода та регулює інтенсивність струменя. Душовий стрижень висувається «автоматично» за певного рівня витрати води;
- лівий регулятор (В) «Налаштування температури»: з його допомогою регулюється температура води для обмивання.

Перевірка температури води під час введення в експлуатацію

- Відкрийте лівий регулятор до упору, встановивши максимально можливу температуру.
- Перед душовим стрижнем розмістіть відповідну посудину (стакан тощо).
- Повністю відкрийте правий регулятор та обережно спробуйте, чи прийнятна температура (заводське налаштування: 38 °С). Якщо ви відчуваєте, що температура занадто висока, то фахівець повинен відкалібрувати її.
- Встановіть лівий регулятор на бажану температуру або в центральне положення.
- Поверніть лівий регулятор до упору, щоб перекрити подачу води.

Запуск функції біде

- За потреби трохи відкрийте правий регулятор: душовий стрижень, при цьому, повністю не виїжджає та вода, що скоріше за все ще прохолодна, стече в керамічну частину унітазу одночасно обмиваючи та очищаючи душовий стрижень (Е).
- Повністю відкрийте правий регулятор: тепер душовий стрижень виїжджає повністю та починається омивання водою (F).
- Повертаючи правий регулятор, ви можете збільшувати або зменшувати кількість води до отримання бажаного результату.
- Повертаючи лівий регулятор, ви можете також під час експлуатації встановлювати бажану температуру води.
- Щоб завершити застосування біде, поверніть регулятор у зворотньому напрямку до упору.

Зняття кришки унітазу

- Підніміть кришку та сидіння унітазу.
- Викрутіть обидва приховані гвинти на шарнірах (D) за допомогою торцевого шестигранного ключа (2,5 мм).
- Візьміться за кришку та сидіння унітазу обома руками та легким ривком зніміть їх рухом вверх.

Вказівка: після встановлення кришки на шарніри натисніть — одночасно з невеликим зусиллям — на болти кріплення, щоб вони зафіксувалися з відчутним клацанням.

Заміна душового ковпачка

У комплекті поставляється три душові ковпачки (стандартний 75°). Для заміни ковпачка, необхідно виконати наступні дії:

- Відкрийте правий регулятор так, щоб душовий стрижень трохи висувався вперед.
- Витягніть душовий стрижень рукою та перекрийте подачу води (G).
- Однією рукою міцно тримайте душовий стрижень, а іншою зніміть ковпачок зі стрижня рухом до себе (H).
- Потім встановіть обраний ковпачок на душовий стрижень отвором вверх до відчутної фіксації.

За вибором ви можете замовити додаткові ковпачки, які мають іншу інтенсивність та положення струменя душу (див. розділ «Запасні частини»).

4. Очищення та догляд

Кришка та сидіння унітазу, кнопки керування

Для щоденного очищення кришки, сидіння унітазу та кнопок керування використовуйте м'яку ганчірку, теплу воду та м'який побутовий миючий засіб. Не використовуйте абразивні або інші миючі засоби, що містять хлор або кислоти.

Під час очищення унітазу завжди тримайте кришку відкритою або зніміть її, щоб не пошкодити пластмасу парами миючих засобів.

Керамічний унітаз

Очищайте керамічну частину регулярно або одразу після забруднення.

Для регулярного очищення кераміки використовуйте стандартні дезинфікуючі засоби. Для видалення вапняного нальоту використовуйте стандартні засоби для видалення вапна або очищувачі, що містять оцет. Під час застосування очищувача завжди дотримуйтесь вказівок виробника!

Уникайте контакту з твердими або металевими предметами, які можуть пошкодити поверхню або залишити сліди.

Душовий стрижень

- Для самоочищення трохи відкрийте правий регулятор (А): душовий стрижень не виїжджає, завдяки чому вода промиває та очищає його.
- Для видалення стійких забруднень відкрийте правий регулятор так, щоб душовий стрижень (С) висунувся з невеликим струменем води. Видаліть забруднення придатною щіткою чи м'якою ганчіркою. Використовуйте при цьому м'які миючі засоби.

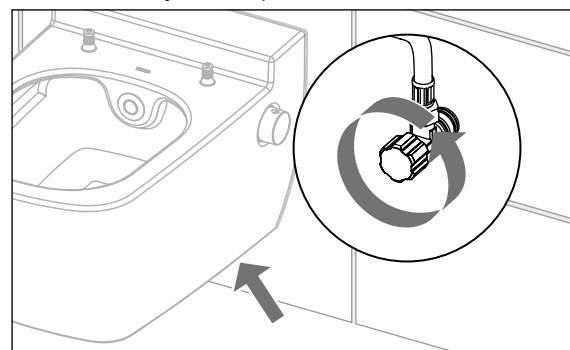
Використання води з великим вмістом кальцію може призвести до утворення вапняного нальоту на душовому ковпачку, стрижні, а також на обладнанні, що відповідає за безпеку та гігієну. Вапняний наліт можна видалити за допомогою звичайного засобу для видалення вапна або очищувача, що містить оцет, або — у разі стійких відкладень — просто замінити деталі. Вони поставляються як запасні частини (див. розділ «Запасні частини»).

5. Допомога у разі виникнення проблем

ТЕСЕone сконструйовано так, що виникнення проблем вкрай малоімовірно. Але якщо несправність таки виникла, зверніться до фахівця (слюсар - сантехник).

Проблема	Можлива причина	Рішення
Вода тече/капає з керамічної частини унітазу.		Закрийте кутові крани (малюнок внизу) або головний кран та викличте слюсаря-сантехніка!
Душовий стрижень не висувається.	Надто низький тиск води.	Викличте слюсаря-сантехніка.
Струмін в душі дуже слабкий.	Зігнутий шланг подачі води.	Викличте слюсаря-сантехніка.
	Душовий ковпачок або стрижень засмічені/вкрилися вапном.	Очистіть душовий ковпачок або стрижень відповідною щіткою або, якщо все вкрилося вапном, замініть.
З душового стрижня не витікає вода.	Немає подачі води.	Перевірте, чи відкриті кутові крани (малюнок внизу) або перевірте центральне водопостачання.
Температура води раптом стала дуже високою або низькою.	Картридж підтримання рівномірної температури несправний.	Викличте слюсаря-сантехніка.

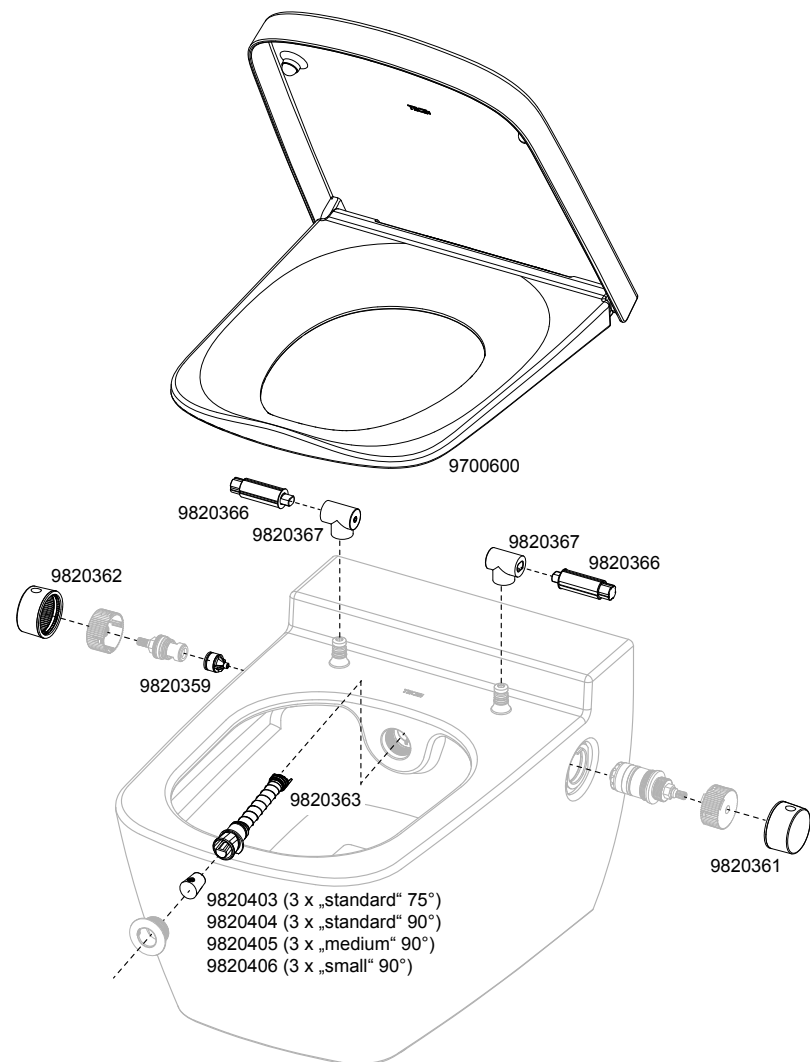
Положення кутових кранів:



6. Технічні характеристики

Діапазон температури	10 – 38 °C
Тиск води	мін. 1 бар, (0,1 МПа), макс. 10 бар (1 МПа)
Витрата води	до 5 л/хв

7. Запасні частини



Kjære kunde!

Ved å kjøpe TECEone har du helt bevisst bestemt deg for et produkt som setter nye standarder når det gjelder kroppshygiene. Vi har redusert TECEone til de vesentlige funksjonene for et dusjtoalett.

Derfor er det enkelt og intuitivt å bruke. Du bør likevel lese denne brosjyren grundig før du tar dusjtoalettet i bruk.

Den inneholder informasjon om funksjon, sikkerhet og pleie av TECEone som er viktig for kontinuerlig og problemfri drift.

Vi takker for tilliten og håper du vil ha glede av vårt produkt.

Ditt TECE-team.

Les bruksanvisningen nøye før første gangs bruk og ta hensyn til alle anvisningene for bruk og sikkerhet!

INNHold

1. Oversikt	77
Leveringsomfang	77
2. Sikkerhetsanvisninger	77
Tiltenkt bruk	77
Sikkerhetsanvisninger	77
3. Bruk	78
Betjeningsselementer	78
Kontroll av vanntemperaturen ved oppstart	78
Starte dusjfunksjonen	78
Ta av toalettlokket	79
Skifte dusjhette	79
4. Rengjøring og pleie	80
Lokk og toalettsete, betjeningsknopper	80
Porselenstoalett	80
Dusjstav	80
5. Hjelp ved problemer	81
6. Tekniske spesifikasjoner	82
7. Reservedeler	82

1. Oversikt

Leveringsomfang

TECEone porselenstoalett
Dusjhetter, monteringsmateriale,
monteringsanvisning, bruksanvisning

På innsiden av omslaget foran finner du åtte bilder som denne anvisningen refererer til:

- A Skruknotte høyre side "Vannregulering"
- B Skruknotte venstre side "Temperaturinnstilling"
- C Dusjstav med dusjhette
- D Lokkfeste med forsenkede umbraco skruer
- E Skruknotte høyre side "Vannregulering" skrudd lett opp
- F Skruknotte høyre side "Vannregulering" skrudd fullt opp
- G Trekke ut dusjstav
- H Ta dusjheten av dusjstaven

2. Sikkerhetsanvisninger

Tiltenkt bruk

TECEone er et vegghengt keramisk toalett med dusjfunksjon for intimrengjøring i lukkede rom. Uten bruk av dusjfunksjonen kan det også benyttes som et vanlig keramisk toalett. All utover dette gjelder som ikke tiltenkt bruk.

Sikkerhetsanvisninger

- Påse at barn ikke leker med TECEone!
- Ikke la noen gjenstander falle på lokket eller porselenet!
- Lokket er utstyrt med Soft Close-automatikk: Åpne og lukk lokket med svært liten kraft!
- Ikke stå på lokket eller porselenet!
- Ikke utfør noen reparasjoner eller endringer på TECEone. Dette må kun utføres av egnede fagfolk!
- Ikke installer TECEone i frostutsatte rom!

3. Bruk

Betjeningslementer

TECEone brukes intuitivt med de to skruknottene på høyre og venstre side:

- Skruknott på høyre side (A) "Vannregulering": Med denne knotten åpner du vanntilførselen i dusjstaven og regulerer intensiteten på vannstrålen. Dusjstaven kjøres "automatisk" ut ved en bestemt vannmengde.
- Skruknott venstre side (B) "Temperaturinnstilling": Med denne knotten regulerer du vanntemperaturen for rengjøringen.

Kontroll av vanntemperaturen ved oppstart

- Åpne den venstre skruknotten til anslaget på den høyest mulige temperaturen.
- Hold en egnet beholder (beger e.l.) foran dusjstaven.
- Åpne den høyre skruknotten og føl forsiktig om temperaturen ligger i et behagelig område (fabrikkinstilling er 38 °C). Hvis temperaturen er merkbart for høy, må fagfolk stille inn temperaturen på nytt.
- Juster den venstre skruknotten til den temperaturen du ønsker eller til midtstillingen.
- Juster den venstre skruknotten til anslaget for å avslutte vanntilførselen.

Starte dusjfunksjonen

- Åpne den høyre skruknotten lett ut ved behov: Dusjstaven kjøres enda ikke ut, og eventuelt avkjølt vann går ned i keramikkskålen. Samtidig spyles dusjstaven med vann og rengjøres (E).
- Åpne den høyre skruknotten helt ut: Dusjstaven kjøres helt ut og rengjøring med vann starter (F).
- Ved å skru på den høyre skruknotten øker eller reduserer du vannmengden til det ønskede resultatet.
- Ved å skru på den venstre skruknotten kan du, også under bruk, stille inn ønsket vanntemperatur.
- For å avslutte dusjfunksjonen skrur du knotten tilbake til anslaget.

Ta av toalettlokket

- Fold toalettlokket og toalettsetet opp.
- Løsne de to hodeløse skruene på hengslene (D) ved hjelp av en unbrakonøkkel (2,5 mm).
- Ta tak i toalettlokket og -setet med begge hender og trekk det opp med et lett rykk.

Anvisning: Når begge hengslene er satt på ved montering, trykker du dem samtidig og med litt trykk ned på festboltene til du hører et tydelig klikk.

Skifte dusjhette

Tre dusjhetter er del av leveringsinnholdet (standard 75°). For å skifte dem går du frem som følger:

- Åpne den høyre skruknotten ut helt til dusjstaven kjøres litt ut.
- Trekk dusjstaven ut manuelt og steng vanntilførselen (G).
- Hold dusjstaven fast med én hånd, med den andre trekker du hetten frem og av fra dusjstaven (H).
- Skyv deretter den valgte dusjhette på dusjstaven med åpningen oppover til den klikker lett på plass.

Alternativt kan det bestilles flere dusjhetter med forskjellig intensitet og posisjon for dusjstrålen (se avsnittet "Reservedeler").

4. Rengjøring og pleie

Lokk og toalettsete, betjeningsknopper

Du trenger en myk klut og varmt vann samt et mildt rengjøringsmiddel for den daglige rengjøringen av lokket, toalettsetet og betjeningsknottene. Ikke bruk skurende eller klor- og syreholdige rengjøringsmidler.

Når du rengjør porselenet må du alltid åpne eller ta av lokket slik at eventuell damp stiger opp og ikke kan angripe plastdelene.

Porselenstoalett

Rengjør porselenet regelmessig evt. umiddelbart hvis den har blitt skitten. Bruk et vanlig sanitært rengjøringsmiddel for rengjøring av porselenet. For å fjerne kalkavleiringer må du bruke en vanlig kalkfjerner eller rengjøringseddik. Ta alltid hensyn til produsentens anvisninger ved bruk av rengjøringsmidler!

Unngå kontakt med harde eller metalliske gjenstander som kan skade eller ripe opp overflatene.

Dusjstav

- Skru den høyre skruknotten (A) lett ut for selvrrens: Dusjstaven kjøres ikke ut og vannet skyller dusjstaven og rengjør den.
- Ved kraftig forurensning må du skru den høyre skruknotten ut helt til dusjstaven (C) kjøres ut med en liten vannstråle. Fjern forurensningen ved hjelp av en egnet kost eller en myk klut. Bruk kun et mildt rengjøringsmiddel.

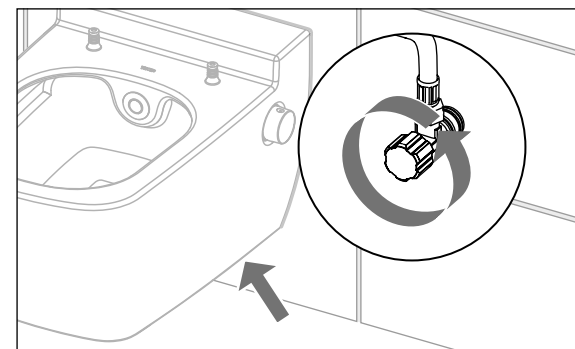
Ved bruk av svært kalkholdig vann kan det bli kalkavleiringer på dusjhetten, dusjstaven og sikrings- og hygieneinnretningen. Disse kan fjernes med en vanlig kalkfjerner eller rengjøringseddik. Ved kraftige avleiringer må de helt enkelt skiftes ut. Disse komponentene er tilgjengelige som reservedeler (se avsnittet "Reservedeler").

5. Hjelp ved problemer

TECEone er konstruert slik at det bare sjeldent kan oppstå problemer. Skulle det likevel oppstå en feil, er det som oftest egnede fagfolk (= rørlegger) du må tilkalle.

Problem	Mulig årsak	Løsning
Det renner/drypper vann ut av porselensskålen.		Steng innløpsventilene (bilde under) eller hoved stoppekran og tilkall installatøren!
Dusjstaven kjøres ikke ut.	Vanntrykket er for lavt.	Tilkall rørlegger.
Dusjstrålen er for svak.	Vanntilførselsslangen er knekt.	Tilkall rørlegger.
	Dusjhetten eller dusjstaven er tilstoppet/forkalket.	Rengjør dusjhetten hhv. -staven med en egnet kost eller skift den ut ved forkalking.
Det kommer ikke vann ut av dusjstaven.	Vanntilførselen er brutt.	Kontroller om innløpsventilene er skrudd igjen (bilde under) eller kontroller den sentrale vanntilførselen.
Vanntemperaturen er plutselig for høy hhv. for lav.	Tempereringspatronen er defekt.	Tilkall rørlegger.

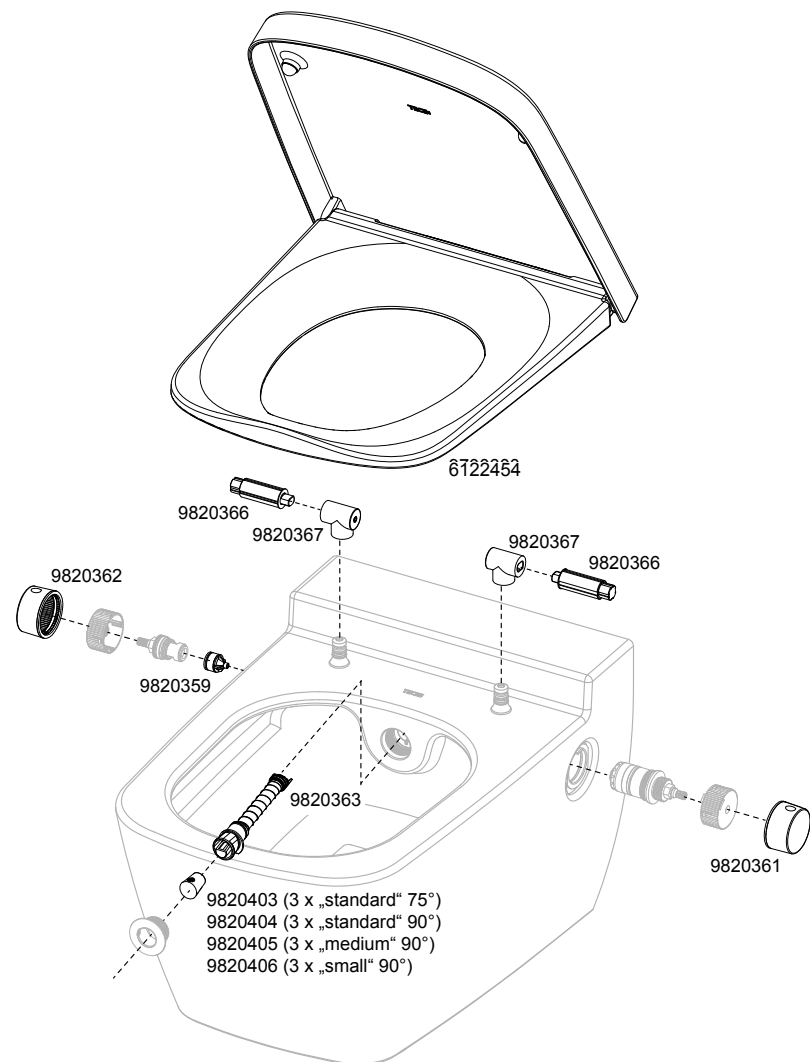
Posisjonen til innløpsventilene:



6. Tekniske spesifikasjoner

Temperaturområde	10 – 38 °C
Vanntrykk	Min. 1 bar (0,1 MPa), maks. 10 bar (1 MPa)
Vannforbruk	opp til 5 l/min.

7. Reservedeler



Hej,

Du har kjøpt TECEone, en produkt som setter nye standarder inom kroppshygiene. TECEone är en förädling av de väsentliga funktionerna hos en duschoalett.

Den är därför enkel och intuitiv att använda. Trots detta bör du läsa igenom denna broschyr innan du börjar använda produkten.

Här finns en del information om funktion, säkerhet och den skötsel av TECEone som krävs för kontinuerlig och problemfri drift.

Vi tackar för att du valt TECE.

Med vänlig hälsning
TECE Sverige

Läs igenom denna bruksanvisning noggrant innan du börjar använda produkten, och beakta alla instruktioner om manövrering och säkerhet!

INNEHÅLL

1. Översikt	85
Leveransomfattning	85
2. Säkerhetshänvisning	85
Avsedd användning	85
Säkerhetsanvisningar	85
3. Manövrering	86
Manöverelement	86
Kontroll av vattentemperaturen vid första användning	86
Starta duschfunktionen	86
Demontera toalettlocket	87
Byte av duschlocket	87
4. Rengöring och skötsel	88
Lock och toalettstol, manövreringsknappar	88
Toalettstol	88
Duschstång	88
5. Hjälp vid problem	89
6. Tekniska data	90
7. Reservdelar	90

1. Översikt

Leveransomfattning

TECEone toalettstol
Duschlock, monteringsmaterial,
monteringsanvisning, bruksanvisning

På omslagets insida finns åtta illustrationer som denna anvisning utgår från:

- A Vridknapp höger, "Vattenreglering"
- B Vridknapp vänster, "Temperaturreglering"
- C Duschstång med lock
- D Toalettlocksinfästning med ställskruv
- E Vridknapp höger, "Vattenreglering", lätt uppskruvad
- F Vridknapp höger, "Vattenreglering", uppskruvad
- G Dra ut duschstången
- H Ta bort duschlocket från duschstången

2. Säkerhetshänvisning

Avsedd användning

En TECEone är en väggmonterad toalettstol med duschfunktion och bak- och intimrengöring avsedd för användning i slutna utrymmen. Den kan också användas som vanlig toalettstol, utan duschfunktion. Annan användning betraktas som ej avsedd användning.

Säkerhetsanvisningar

- Låt inte dina barn leka med TECEone!
- Se till att inga föremål faller ner på locket eller toalettstolen!
- Locket är utrustat med stängningsautomatik: Det krävs mycket lite kraft för att öppna och stänga locket!
- Stå inte på locket eller toalettstolen!
- Utför inga reparationer eller förändringar på TECEone. Endast kunnig personal får utföra sådana!
- TECEone får inte installeras i utrymmen där det finns risk för frost!

3. Manövrering

Manöverelement

Manövreringen av TECEone sker intuitivt via de två vridknapparna på höger och vänster sida:

- Vridknapp höger (A) "Vattenreglering": Med denna knapp öppnar du vattentillförseln i duschstången och reglerar vattenstrålens intensitet. Duschstången åker "automatiskt" ut från och med en viss mängd vatten.
- Vridknapp vänster (B) "Temperaturreglering": Med denna knapp regleras vattentemperaturen.

Kontroll av vattentemperaturen vid första användning

- Vrid den vänstra vridknappen till stoppet, till högsta temperatur.
- Håll ett lämpligt kärl (t.ex. en mugg) framför duschstången.
- Vrid på den högra vridknappen och känn försiktigt om temperaturen är bra (fabriksinställningen är 38 °C). Om temperaturen är mycket för hög måste en tekniker ställa in temperaturen på nytt.
- Vrid vänster vridknapp till önskad temperatur eller till mittläget.
- Vrid höger vridknapp till stoppet för att avsluta vattentillförseln.

Starta duschfunktionen

- Vrid – vid behov – på höger duschknapp något: Duschstången körs inte ut än och eventuellt kallt vatten rinner ner i toalettstolen, samtidigt som duschstången spolras rent (E).
- Vrid på höger vridknapp helt: Duschstången körs ut hela vägen och rengöring med vatten påbörjas (F).
- Öka eller minska vattenmängden tills önskat resultat uppnåtts med hjälp av höger vridknapp.
- Använd vänster vridknapp för att ställa in önskad vattentemperatur – även under spolningens gång.
- Stäng av duschfunktionen genom att vrida tillbaka knappen till stoppet.

Demontera toalettlocket

- Fäll upp toalettlocket och -stolen.
- Lossa de två ställskruvorna på gångjärnen (D) med en insexnyckel (2,5 mm).
- Ta tag i toalettlocket och toalettstolen med båda händer och dra dem uppåt med ett lätt ryck.

Anvisning: Tryck fast de två gångjärnen med lite tryck på fästbultarna, tills de snäpper fast.

Byte av duschlocket

I leveransen ingår tre duschlock (standard 75°). Gör så här för att byta:

- Vrid på höger vridknapp helt, tills duschstången körs ut något.
- Dra ut duschstången med handen och stäng vattentillförseln (G).
- Håll fast den med en hand och dra med andra handen av locket framåt, från duschstången (H).
- Skjut sedan på det valda duschlocket – med öppningen uppåt – på duschstången, tills den snäpper fast.

Det går att beställa fler duschlock som skiljer sig i intensitet och duschstrålens placering (se avsnittet "Reservdelar").

4. Rengöring och skötsel

Lock och toalettstol, manövreringsknappar

För daglig rengöring av lock, toalettstol och manövreringsknappar, använd en mjuk trasa och varmt vatten, samt mildt rengöringsmedel. Använd inga skurmedel eller klor- och syrahaltiga rengöringsmedel!

Öppna alltid toalettstolens lock, eller ta loss det, vid rengöring, så att eventuella ångor inte kan angripa plasten.

Toalettstol

Rengör toalettstolen regelbundet, eller då den blivit smutsig. Använd vanligt badrumsrengöringsmedel för rengöring av toalettstolen. Avlägsna kalkavlagringar med vanlig kalk- eller ättikarengöringsmedel. Läs alltid rengöringsmedelstillverkarens instruktioner!

Undvik kontakt med hårda eller metallhaltiga föremål, vilka kan skada ytan eller efterlämna spår.

Duschstång

- Vrid på höger duschknapp (A) något, för självrengöring: Duschstången körs inte ut, och duschstången rengörs genom att vatten spolats runt den.
- Vid extrem nedsmutsning, vrid höger på vridknapp tills duschstången (C) körs ut, med liten vattenmängd. Avlägsna smuts med hjälp av lämplig borste, eller en mjuk trasa. Använd endast ett mildt rengöringsmedel.

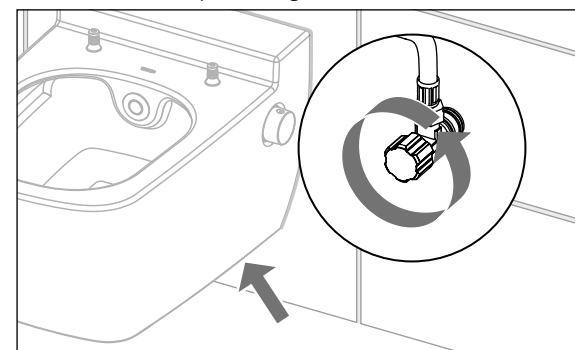
Om ditt vatten är mycket kalkhaltigt kan det bildas kalkavlagringar på duschlock, duschstång, samt på lås- och hygienanordningen. Dessa kan avlägsnas med vanligt kalk- eller ättikarengöringsmedel, eller – vid extrema avlagringar – genom byte. Dessa komponenter finns som reservdelar (se avsnittet "Reservdelar").

5. Hjälp vid problem

TECEone är konstruerad på ett sådant sätt att det sällan uppstår problem. Om det ändå blir problem bör du kontakta en kunnig person (= montören).

Problem	Möjlig orsak	Lösning
Det rinner ut/droppar vatten ur toalettstolen.		Stäng hörnventilerna (se bild nedan) eller huvudventilen och ring montören!
Duschstången körs inte ut.	Vattentrycket är för lågt.	Ring montören.
Duschstrålen är för svag.	Vattenförsörjningsslangen är knäckt.	Ring montören.
	Duschlocket eller duschstången är igensatt/förkalkad.	Rengör duschlocket eller duschstången med lämplig borste eller byt ut den om den är förkalkad.
Det kommer inget vatten ur duschstången.	Vattentillförseln är avbruten.	Kontrollera om hörnventilerna är uppvridna (se bild nedan) eller kontrollera den centrala vattentillförseln.
Vattentemperaturen är plötsligt för hög eller för låg.	Temperaturpatronen är defekt.	Ring montören.

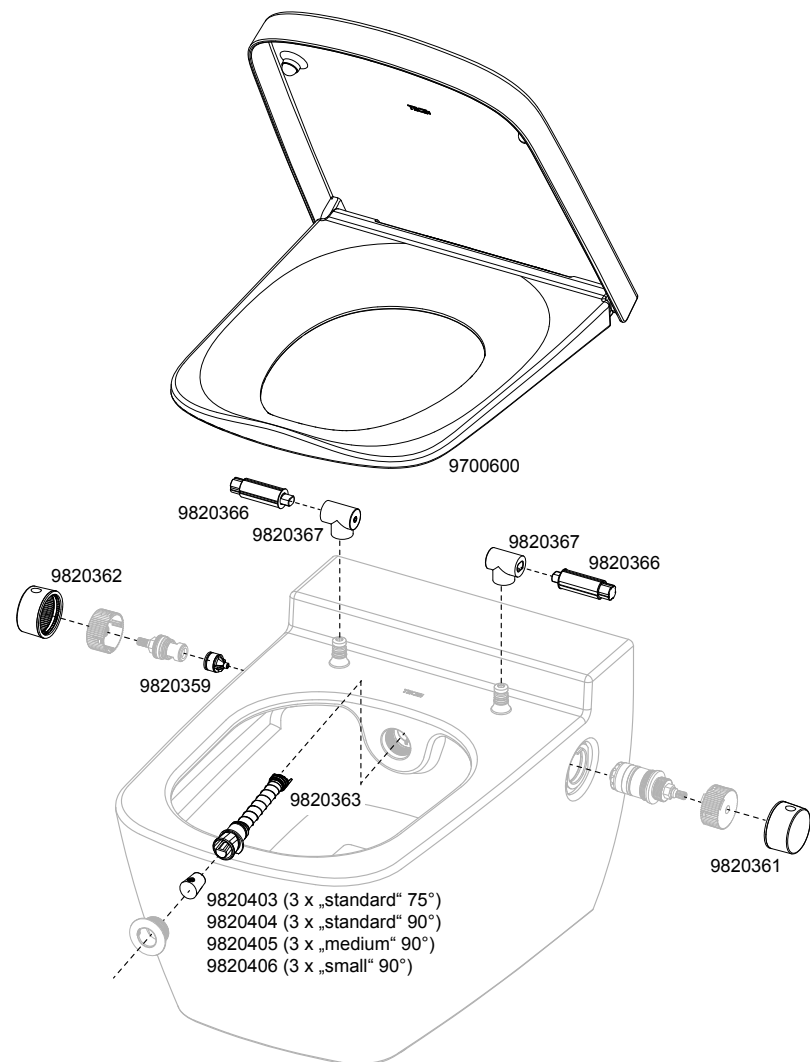
Hörnventilernas placering:



6. Tekniska data

Temperaturspann	10 – 38 °C
Vattentryck	Min. 1 bar (0,1 MPa), Max. 10 bar (1 MPa)
Vattenförbrukning	upp till 5 l/min.

7. Reservdelar



尊敬的客户们，

购买 TECEone，即表示您明智地选择了个人卫生用品的新标准。我们将 TECEone 去繁化简，只保留智能马桶的基本功能。

因此，操作更加简单、直观。但调试前，您仍应仔细阅读通读本手册。

手册含有 TECEone 重要的功能、安全及保养信息，这对 TECEone 持久、无故障运行十分重要。

感谢您对我们的信任并预祝您使用愉快。

您的 TECE 团队。

目录

1. 概述	93
供货范围	93
2. 安全提示	93
用途	93
安全提示	93
3. 操作	94
操作元件	94
调试时检查水温	94
启动冲洗功能	94
取下马桶盖	95
更换喷头	95
4. 清洁和维护	96
马桶盖和马桶座圈、操作旋钮	96
陶瓷马桶	96
喷管	96
5. 故障帮助	97
6. 技术数据	98
7. 备件	98

1. 概述

供货范围

TECEone 陶瓷马桶

喷头、装配材料、

装配说明书、操作说明书

封面内页上有八张本说明书所引用的图片：

A 右侧“水量调节”旋钮

B 左侧“温度设定”旋钮

C 带喷头的喷管

D 带无头螺丝的马桶盖固定件

E 略微打开右侧“水量调节”旋钮

F 完全打开右侧“水量调节”旋钮

G 拉出喷管

H 取下喷管的喷头

2. 安全提示

用途

TECEone 是带冲洗功能的壁挂式马桶，适用于在封闭房间内冲洗臀部和私密部位。不使用冲洗功能时，它就是传统的马桶。其他任何用途均视为不当使用。

安全提示

- 请注意，切勿让您的孩子随意玩弄 TECEone！
- 请勿在马桶盖上放置物品，或让任何异物落入马桶！
- 马桶盖配有慢落机械装置，请轻轻打开或关闭！
- 不得踩踏马桶盖或马桶！
- 切勿擅自维修或改动 TECEone，只能由相应的专业人员进行这些工作！
- 切勿在有霜冻危险的房间内安装 TECEone！

3. 操作

操作元件

您可直观地通过左右两侧的旋钮操作 TECEOne:

- 右侧“水量调节”旋钮 (A): 此旋钮用于打开喷管的供水并调节水柱强度。到达一定水量后, 喷管“自动”伸出。
- 左侧“温度设定”旋钮 (B): 此旋钮用于调节冲洗臀部时的水温。

调试时检查水温

- 将左侧旋钮旋转到最高温度。
- 在喷管前放一个合适的容器 (杯子或类似物品)。
- 打开右侧旋钮, 并仔细感觉温度是否在舒适范围内 (出厂设置为 38°C)。如果温度明显过高, 施工专员必须重新调整温度。
- 将左侧旋钮旋转到您所需的温度或者中间位置。
- 将右侧旋钮旋转到止挡位置, 关闭供水。

启动冲洗功能

- (如果需要的话) 只略微打开右侧旋钮: 喷管尚未伸出, 流出的冷水落入马桶中, 同时也冲洗并清洁了喷管本身 (E)。
- 完全打开右侧旋钮: 喷管现在完全伸出, 开始用水进行清洗 (F)。
- 旋转右侧旋钮, 增加或减少水量, 直至达到所需效果。
- 旋转左侧旋钮 (亦可在使用期间内), 设置所需水温。
- 如要结束冲洗功能, 将旋钮转回到止挡位置。

取下马桶盖

- 将马桶盖和马桶座圈向上翻起。
- 用内六角扳手 (2.5 mm) 拧开铰链 (D) 上的两个无头螺丝。
- 用双手握住马桶盖和马桶座圈, 并微微用力向上猛拉出。

提示: 安装时在放好两个铰链后, 按住固定螺栓 - 同时稍稍施压 - 直到听见其卡入的声音。

更换喷头

供货范围包含三个喷头 (标准 75°)。按以下步骤进行更换:

- 打开右侧旋钮, 直到喷管略微伸出。
- 用手拉出喷管并关闭供水 (G)。
- 用一只手固定住喷管, 用另一只手向前从喷管上拔下喷头 (H)。
- 然后将您选定的喷头 - 开口向上 - 插到喷管上, 直至其轻松卡入。

此外, 还可以订购不同水柱强度和位置的其他喷头 (参见“备件”)。

4. 清洁和维护

马桶盖和马桶座圈、操作旋钮

马桶盖、马桶座圈和操作旋钮的日常清洁使用软布和添加了温和家用清洁剂的温水。不得使用磨砂性质或含氯和酸的清洁剂！

清洁陶瓷马桶时务必打开或取下马桶盖，以防塑料被可能产生的蒸气所侵蚀。

陶瓷马桶

定期清洁陶瓷马桶或者在它脏污时立即进行清洁。定期清洁陶瓷马桶时，使用市面出售的卫生清洁剂。如要除去沉积的水垢，可使用市面出售的除垢剂或醋酸清洁剂。使用清洁剂时务必注意制造商的提示！

避免碰触硬质或金属物体，这可能会损坏表面或留下痕迹。

喷管

- 略微打开右侧旋钮（A）以进行自洁：喷管未伸出，水会冲洗喷管并对其进行清洁。
- 对于顽固污垢，打开右侧旋钮，使喷管（C）在水流较少的情况下伸出。借助合适的刷子或软布去除污垢。同时只能使用温和的清洁剂。

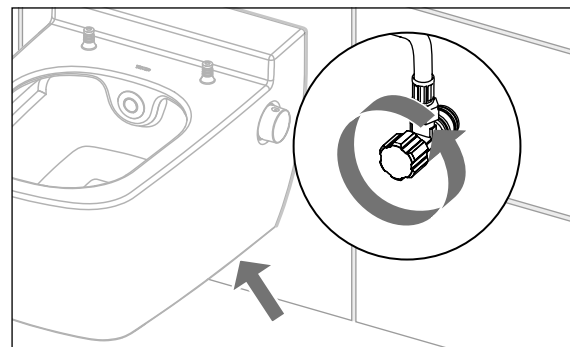
使用高钙质水时，会导致水垢沉积在喷头、喷管以及安全和卫生装置上。您可以使用市面出售的除垢剂或醋酸清洁剂清除水垢或者 - 对于顽固水垢沉积 - 只需进行更换。您可从备件中购买这些部件（参见“备件”）。

5. 故障帮助

TECEone 的设计，使其极少发生问题。但是如果发生故障，那么合格的专业人士（= 安装工人）通常是合适请教人选。

问题	可能的原因	解决方法
陶瓷马桶中有水流出/滴落。		关闭角阀（见下图）或主阀，并联系安装工人！
喷管没有伸出。	水压过低。	联系安装工人。
冲洗水流过弱。	供水软管弯折。	联系安装工人。
	喷头或喷管堵塞/钙化。	用合适的刷子清洁喷头或喷管，或者更换掉钙化的部件。
喷管不出水。	供水中断。	检查角阀是否打开（见下图）或者检查中央供水。
水温突然过高或过低。	调温筒损坏。	联系安装工人。

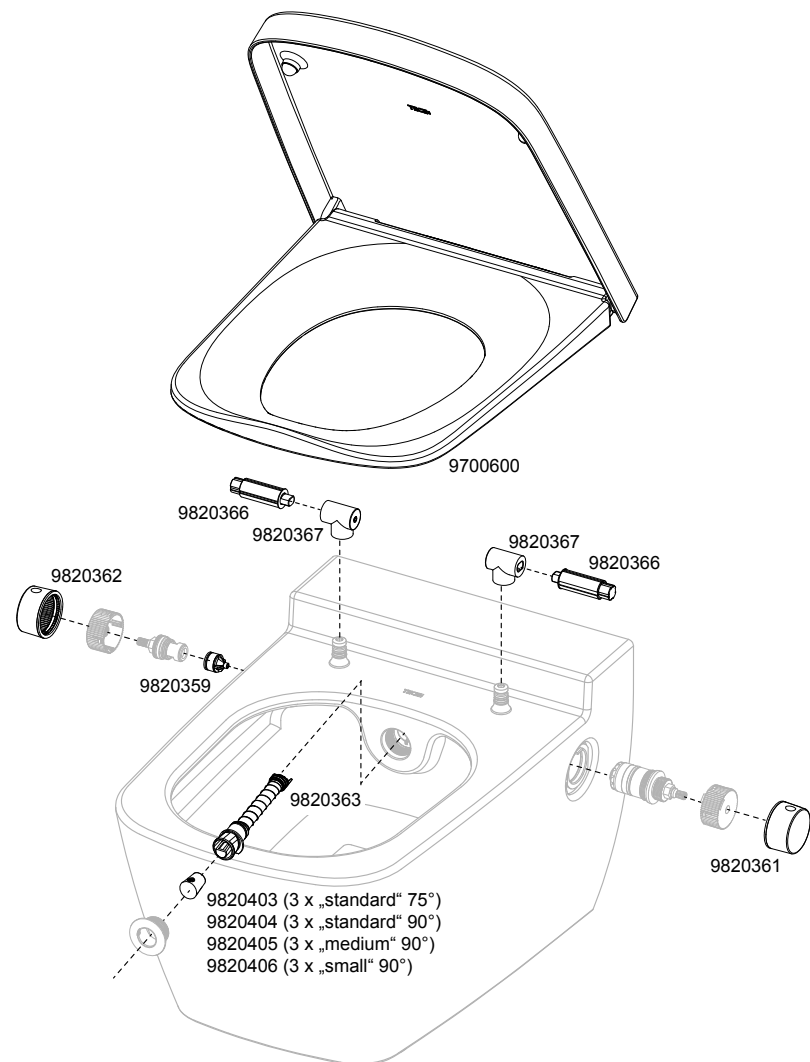
角阀位置：



6. 技术数据

温度范围	10 - 38 ° C
水压	最低 1 bar (0.1 MPa), 最高 10 bar (1 MPa)
耗水量	最高 5 l/min.

7. 备件



Poštovani klijente,

kupnjom tuš WC-a TECEone svjesno ste se odlučili za proizvod koji postavlja nove standarde u smislu higijene tijela. Reducirali smo TECEone na najvažnije funkcije tuš WC-a.

Stoga je uporaba jednostavna i intuitivna. Unatoč tome, prije početka uporabe pažljivo pročitajte ovu brošuru.

Ona sadrži informacije o funkcijama, sigurnosti i njezi proizvoda TECEone, koje su bitne za dugoročan i besprijekoran rad.

Zahvaljujemo vam na povjerenju i želimo vam puno zadovoljstva s našim proizvodom.

Vaš TECE tim.

Prije prve uporabe pažljivo pročitajte upute za uporabu te poštujujte sve napomene o radu i sigurnosti!

SADRŽAJ

1. Pregled	101
Sadržaj isporuke	101
2. Napomene o sigurnosti	101
Pravilna uporaba	101
Sigurnosne napomene	101
3. Upravljanje	102
Kontrole	102
Provjera temperature vode pri puštanju u rad	102
Pokretanje funkcije tuša	102
Skidanje WC daske	103
Zamjena kape tuša	103
4. Čišćenje i njega	104
Poklopac i zahodsko sjedalo, kontrolni gumbi	104
WC keramika	104
Palica tuša	104
5. Pomoć u slučaju problema	105
6. Tehnički podaci	106
7. Rezervni dijelovi	106

1. Pregled

Sadržaj isporuke

TECEone WC keramika
Kape tuša, montažni materijal,
upute za montažu, upute za uporabu

Na unutrašnjosti prednjih korica možete vidjeti osam ilustracija na koje se upućuje u ovome priručniku:

- A Okretni gumb desno „Regulacija vode“
- B Okretni gumb lijevo „Postavljanje temperature“
- C Palica tuša s kapom
- D Pričvršćenje poklopca s bezglavim vijcima
- E Okretni gumb desno „Regulacija vode“ malo otvoren
- F Okretni gumb desno „Regulacija vode“ otvoren
- G Vađenje palice tuša
- H Skidanje kape tuša s palice tuša

2. Napomene o sigurnosti

Pravilna uporaba

TECEone je zidna WC keramika s funkcijom tuša za čišćenje intimnog područja u zatvorenim prostorima. Bez korištenja funkcije tuša, može se koristiti kao obična WC školjka. Svaka uporaba izvan toga, smatra se nepropisnom primjenom.

Sigurnosne napomene

- Pazite na to da se djeca ne igraju tuš WC-om TECEone!
- Nemojte na poklopac ni na keramiku ispuštati nikakve predmete!
- Poklopac je opremljen mehanizmom za spuštanje: Tako se poklopac otvara i zatvara s malo snage!
- Ne penjite se na poklopac ni na keramiku!
- Ni u kojem slučaju na tuš WC-u TECEone nemojte izvoditi popravke ni izmjene, jer njih smije provoditi samo odgovarajući stručnjak!
- TECEone nemojte instalirati u prostorima s opasnošću od zamrzavanja!

3. Upravljanje

Kontrole

Tuš WC-om TECEone upravljate intuitivno putem oba okretna gumba desno i lijevo:

- Okretni gumb desno (A) „Regulacija vode“: Pomoću ovog gumba otvarate dovod vode u palicu tuša i regulirate intenzitet vodenog mlaza. Palica tuša „automatski“ izbacuje određenu količinu vode.
- Okretni gumb lijevo (B) „Postavljanje temperature“: Pomoću ovog gumba regulirate temperaturu vode za čišćenje intimnog područja.

Provjera temperature vode pri puštanju u rad

- Okrenite lijevi okretni gumb do graničnika na najvišu moguću temperaturu.
- Držite odgovarajuću posudu (čašu i sl.) ispred palice tuša.
- Okrenite desni okretni gumb i pažljivo osjetite nalazi li se temperatura u udobnom rasponu (tvornička postavka je 38 °C). Ako je temperatura vidno previsoka, stručna osoba je mora ponovno postaviti.
- Okrenite lijevi okretni gumb na temperaturu koju želite ili u srednji položaj.
- Okrenite desni okretni gumb do graničnika, kako bi se obustavio dovod vode.

Pokretanje funkcije tuša

- Lagano okrenite – po potrebi – desni okretni gumb: Palica tuša još ne izlazi te eventualno ohlađena voda curi u WC keramiku, istovremeno voda ispire i čisti palicu tuša (E).
- Potpuno okrenite desni okretni gumb: Palica tuša se u potpunosti izvlači te započinje čišćenje vodom (F).
- Okretanjem desnog okretnog gumba povećava se ili smanjuje količina vode do željenog rezultata.
- Okretanjem lijevog okretnog gumba možete – također i tijekom rada – podešiti temperaturu koju želite.
- Za obustavljanje funkcije tuša gumb okrenite natrag do graničnika.

Skidanje WC daske

- Otklopite WC dasku (poklopac i sjedalo).
- Otpustite oba bezglava vijka na šarkama (D) pomoću imbus ključa (2,5 mm).
- Obuhvatite WC dasku (poklopac i sjedalo) objema rukama te laganim trzajem podignite prema gore.

Napomena: Pri montaži, nakon postavljanja pritisnite obje šarke – istovremeno s nešto pritiska – na pričvrstne zatike, dok čujno ne sjednu.

Zamjena kape tuša

U opsegu isporuke priložene su tri kape tuša (standardno 75°). Za zamjenu postupite kako slijedi:

- Okrenite desni okretni gumb sve dok palica tuša malo ne izađe.
- Rukom izvucite palicu tuša i zatvorite dovod vode (G).
- Jednom rukom čvrsto držite palicu tuša, drugom skinite kapu povlačenjem prema naprijed (H).
- Zatim gurajte kapu tuša koju ste izabrali – s otvorom prema gore – na palicu tuša, dok lako ne uskoči na svoje mjesto.

Po želji se mogu naručiti dodatne kape tuša, koje se razlikuju prema intenzitetu i položaju mlaza (pogledajte odlomak „Rezervni dijelovi“).

4. Čišćenje i njega

Poklopac i zahodsko sjedalo, kontrolni gumbi

Za svakodnevno čišćenje poklopca, zahodskog sjedala i kontrolnih gumbiju koristite mekanu krpu i toplu vodu te blago sredstvo za čišćenje kućanstva. Ne koristite abrazivna sredstva za čišćenje ili ona na bazi klora i kiselina!

Pri čišćenju WC keramike uvijek otvorite poklopac ili ga skinite, tako da nastale pare ne oštete plastiku.

WC keramika

Keramiku čistite redovito odn. uvijek kad je zaprljana. Za redovito čišćenje keramike koristite sredstvo za čišćenje sanitarija dostupno u prodaji. Za uklanjanje naslaga kamenca koristite komercijalno dostupan odstranjivač kamenca ili sredstvo na bazi octa. Prilikom uporabe, uvijek slijedite napomene proizvođača! Izbjegavajte kontakt s tvrdim ili metalnim predmetima koji bi mogli oštetiti površine ili ostaviti tragove.

Palica tuša

- Za samočišćenje lagano okrenite desni okretni gumb (A): Palica tuša se ne izvlači i voda ispire palicu tuša te je tako čisti.
- Kod tvrdokornog onečišćenja, okrenite desni okretni gumb tako da palica tuša (C) izlazi s malenim mlazom vode. Uklonite onečišćenje pomoću prikladne četke i mekane krpe. Pritom koristite samo blago sredstvo za čišćenje.

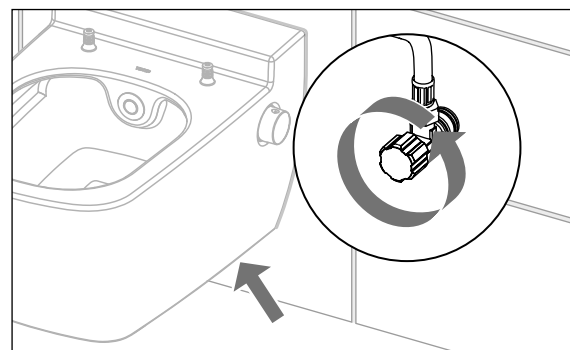
Pri primjeni vrlo tvrde vode, na kapi tuša, na palici tuša, kao i na sigurnosnim i higijenskim sklopovima može doći do stvaranja naslaga kamenca. Njih možete ukloniti pomoću komercijalno dostupnog sredstva za skidanje kamenca ili sredstva na bazi octa ili – kod tvrdokornih naslaga – jednostavno zamijeniti. Te su komponente dostupne kao rezervni dijelovi (pogledajte odlomak „Rezervni dijelovi“).

5. Pomoć u slučaju problema

TECEone je konstruiran tako da do problema može doći samo u manjem broju slučajeva. Ako dođe do kvara, prva osoba kojoj ćete se obratiti je stručnjak (= instalater).

Problem	Mogući uzrok	Rješenje
Voda curi/kaplje iz keramike.		Zatvorite kutni ventil (donja slika) ili glavni ventil te pozovite instalatera!
Palica tuša se ne izvlači.	Tlak vode je prenizak.	Pozovite instalatera.
Mlaz vode je preslab.	Meka cijev za napajanje vodom se savinula.	Pozovite instalatera.
	Kapa tuša ili palica tuša su začepljene/kalcificirane.	Očistite kapu tuša odn. palicu tuša pomoću prikladne četke ili je zamijenite ako je kalcificirana.
Iz palice tuša ne izlazi voda.	Dovod vode je prekinut.	Provjerite jesu li kutni ventili otvoreni (donja slika) ili provjerite centralni dovod vode.
Temperatura vode naglo je previsoka ili preniska.	Kartuša za regulaciju temperature je neispravan.	Pozovite instalatera.

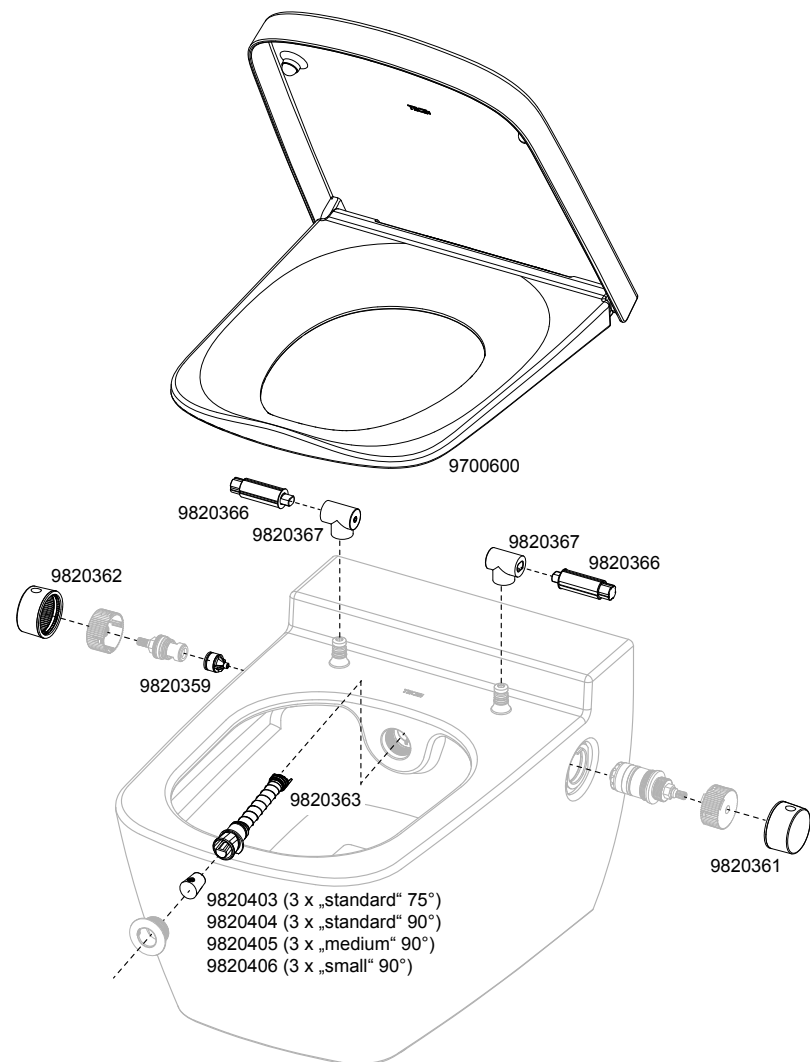
Položaj kutnih ventila:



6. Tehnički podaci

Temperaturni raspon	10 – 38 °C
Tlak vode	min. 1 bar (0,1 MPa), maks. 10 bar (1 MPa)
Potrošnja vode	do 5 l/min.

7. Rezervni dijelovi



Vážený zákazníku,

pořízením TECEone jste se zcela záměrně rozhodli pro výrobek, který ve věcech osobní hygieny udává nové standardy. S TECEone jsme se zaměřili na podstatné funkce sprchovacího WC.

Obsluha je tedy jednoduchá a intuitivní. Přesto byste si měli před uvedením do provozu důkladně pročíst tuto brožuru.

Obsahuje některé informace týkající se funkcí, bezpečnosti a údržby TECEone, které jsou důležité pro trvalý a bezproblémový provoz.

Děkujeme Vám za Vaši důvěru a přejeme Vám příjemné zážitky s naším výrobkem.

Váš tým TECE.

Před prvním uvedením do provozu si pozorně přečtěte tento návod k obsluze a respektujte všechny pokyny týkající se obsluhy a bezpečnosti!

OBSAH

1. Přehled	109
Obsah dodávky	109
2. Bezpečnostní pokyny	109
Použití v souladu s účelem	109
Bezpečnostní pokyny	109
3. Obsluha	110
Ovládací prvky	110
Kontrola teploty vody při uvedení do provozu	110
Spusťte funkci sprchování	110
Sundejte WC sedátko	111
Výměna sprchového uzávěru	111
4. Čištění a údržba	112
WC sedátko, ovládací tlačítka	112
WC keramika	112
Sprchovací rameno	112
5. Pomoc při problémech	113
6. Technické údaje	114
7. Náhradní díly	114

1. Přehled

Obsah dodávky

TECEone WC keramika
Sprchové uzávěry, montážní materiál,
montážní návod, návod k obsluze

Na přední vnitřní straně obalu se nachází osm obrázků, na které se odkazuje v tomto návodu:

- A Otočné tlačítko vpravo „regulace vody“
- B Otočné tlačítko vlevo „nastavení teploty“
- C Sprchovací rameno se sprchovací tryskou
- D Připevnění sedátka pojistnými šrouby
- E Otočné tlačítko vpravo „regulace vody“ lehce pootočené
- F Otočné tlačítko vpravo „regulace vody“ otočené
- G Výsuvné rameno se sprchovací tryskou
- H Odnímatelná sprchovací tryska

2. Bezpečnostní pokyny

Použití v souladu s účelem

TECEone je závěsná WC keramika na stěnu s funkcí sprchování, určená pro hygienu hýždí a intimní hygienu v uzavřených místnostech. Bez využití funkce sprchování ji lze používat také jako běžnou WC keramiku. Jakékoli použití přesahující tento rámec se považuje za použití, které není v souladu s účelem.

Bezpečnostní pokyny

- Dbejte na to, aby si Vaše děti nehrály s TECEone!
- Nenechte žádné předměty spadnout na sedátko nebo na keramiku!
- Sedátko je vybavené mechanickou brzdou. Otvírejte a zavírejte proto sedátko pouze malou silou!
- Nestoupejte na sedátko nebo na keramiku!
- Neprovádějte žádné opravy nebo změny na TECEone, ty smí provádět pouze proškolení servisní technici!
- TECEone neinstalujte v místnostech ohrožených mrazem!

3. Obsluha

Ovládací prvky

TECEone se obsluhuje intuitivně pomocí dvou otočných tlačítek vpravo a vlevo:

- Otočné tlačítko vpravo (A) „regulace vody“: Tímto tlačítkem otevřete přívod vody do sprchovací trysky a regulujete intenzitu proudu vody. Sprchovací tryska od určitého množství vody „automaticky“ vyjede.
- Otočné tlačítko vlevo (B) „nastavení teploty“: Tímto tlačítkem regulujete teplotu vody použité ke sprchování hýždí.

Kontrola teploty vody při uvedení do provozu

- Otočte levé otočné tlačítko až na nejvyšší možnou teplotu.
- Přidržte vhodnou nádobu (pohárek, apod.) před sprchovací tryskou.
- Otočte pravým otočným tlačítkem a opatrně vyzkoušejte, jestli je teplota vody příjemná (nastavení z výroby je 38 °C). Pokud teplota výrazně převyšuje příjemný rozsah, musí být teplota znovu nastavena odborníkem.
- Natočte levé otočné tlačítko na Vámi požadovanou teplotu nebo do středové polohy.
- Otočte pravé otočné tlačítko až na minimum, abyste zastavili přívod vody.

Spusťte funkci sprchování

- V případě potřeby pouze lehce pootočte pravým otočným tlačítkem: Sprchovací tyčinka ještě zcela nevyjela a případná vychladlá voda vyteče do keramiky, zároveň se sprchovací tyčinka omyje vodou a vyčistí (E).
- Pravé otočné tlačítko otočte do polohy úplného otevření: Sprchovací tryska nyní zcela vyjede a bude zahájeno čištění vodou (F).
- Otáčením pravým otočným tlačítkem zvyšujete nebo snižujete intenzitu oplachu až na požadovaný výsledek.
- Otáčením levým otočným tlačítkem můžete – i za provozu – nastavovat Vámi požadovanou teplotu.
- Pro ukončení funkce sprchování otočte tlačítko až na minimum.

Sundejte WC sedátko

- Zvedněte WC sedátko
- Pomocí klíče s vnitřním šestihranem (2,5 mm) uvolněte oba závrtné šrouby na závěsech (D).
- Obejměte WC sedátko a oběma rukama a s lehkým trhnutím je vytáhněte nahoru.

Poznámka: Při montáži po nasazení oba závěsy přitlačte – současně, s mírným zatlačením – na upevňovací čepy, dokud slyšitelně nezacvaknou.

Výměna sprchového uzávěru

Dodávka obsahuje tři sprchové trysky (standard 75°). Při výměně postupujte následujícím způsobem:

- Otáčejte pravým otočným tlačítkem, dokud rameno sprchy trochu nevyjede.
- Sprchovací trysku ručně vytáhněte a zavřete přívod vody (G).
- Jednou rukou pevně držte sprchovací rameno a druhou rukou uzávěr ze sprchovací tyčinky stáhněte směrem dopředu (H).
- Poté nasuňte Vámi zvolenou sprchovací trysku – otvorem nahoru – na sprchovací rameno, dokud lehce nezacvakne.

Volitelně lze objednat další sprchové uzávěry s odlišnou intenzitou a umístěním sprchovacího proudu (viz oddíl „Náhradní díly“).

4. Čištění a údržba

WC sedátko a ovládací tlačítka

K dennímu čištění WC sedátka a ovládacích tlačítek používejte měkký hadřík a teplou vodu, k tomu jemný saponát určený pro použití v domácnosti. Nepoužívejte žádné abrazivní čističe nebo čisticí prostředky obsahující chlór a kyseliny! Při čištění keramiky vždy otevřete sedátko nebo jej sundejte, aby případné stoupající výpary nemohly napadnout plast.

WC keramika

Keramiku čistěte pravidelně, popř. okamžitě v případě jejího zašpinění. K pravidelnému čištění keramiky používejte běžně dostupný čisticí prostředek na toalety. K odstraňování vápenatých usazenin používejte běžně dostupný odvápnovač nebo octový čistič. Při použití čisticího prostředku vždy respektujte pokyny výrobce!

Zabraňte kontaktu s tvrdými nebo kovovými předměty, které mohou povrch poškodit nebo na něm zanechat stopy.

Sprchovací rameno

- K samočištění lehce pootočte pravým otočným tlačítkem (A): Sprchovací rameno nevyjede a voda jej omyje a vyčistí ho tak.
- V případě odolných nečistot otáčejte pravým otočným tlačítkem, dokud sprchovací tyčinka (C) nevyjede při malém proudu vody. Nečistoty odstraňte pomocí vhodného kartáče nebo měkkým hadříkem. Pro tyto účely používejte jen jemný čisticí prostředek.

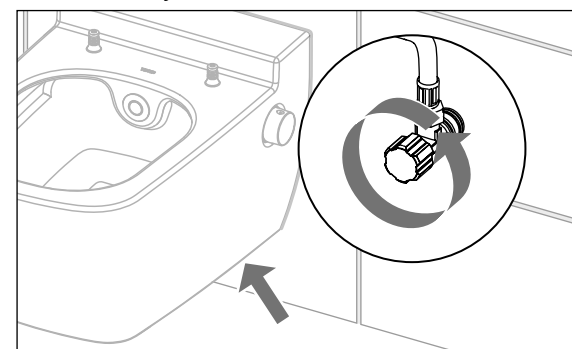
Při používání silně vápenaté vody mohou vznikat vápenaté usazeniny na sprchovém uzávěru, sprchovací tyčince a také na pojistném a hygienickém zařízení. Ty lze odstranit běžně dostupným odvápnovačem nebo octovým čističem nebo – v případě odolnějších usazenin – je lze jednoduše vyměnit. Tyto konstrukční prvky jsou k dostání jako náhradní díly (viz oddíl „Náhradní díly“).

5. Pomoc při problémech

TECEone je konstruováno tak, že se problémy mohou vyskytnout jen v několika málo případech. Pokud se i přesto vyskytne závada, je Vaší správnou kontaktní osobou většinou vhodný odborník (= instalatér).

Problém	Možné příčiny	Řešení
Z keramiky vytéká/kape voda.		Zavřete rohové ventily (obrázek níže) nebo hlavní ventil a zavolejte instalatéra!
Sprchovací tyčinka nevyjíždí.	Příliš nízký tlak vody.	Zavolejte instalatéra.
Sprchovací proud je příliš slabý.	Hadice přívodu vody je zlomená.	Zavolejte instalatéra.
	Sprchový uzávěr nebo sprchovací tyčinka je ucpaná/zanesená.	Sprchový uzávěr nebo sprchovací tyčinku vyčistěte vhodným kartáčem, popř. je v případě vápenatých usazenin vyměňte.
Ze sprchovací tyčinky neteče voda.	Přívod vody je přerušovaný.	Zkontrolujte, jestli jsou otevřené rohové ventily (obrázek níže) nebo zkontrolujte centrální přívod vody.
Teplota vody je najednou příliš vysoká, popř. příliš nízká.	Vadná teplotní kartuše.	Zavolejte instalatéra.

Poloha rohových ventilů:



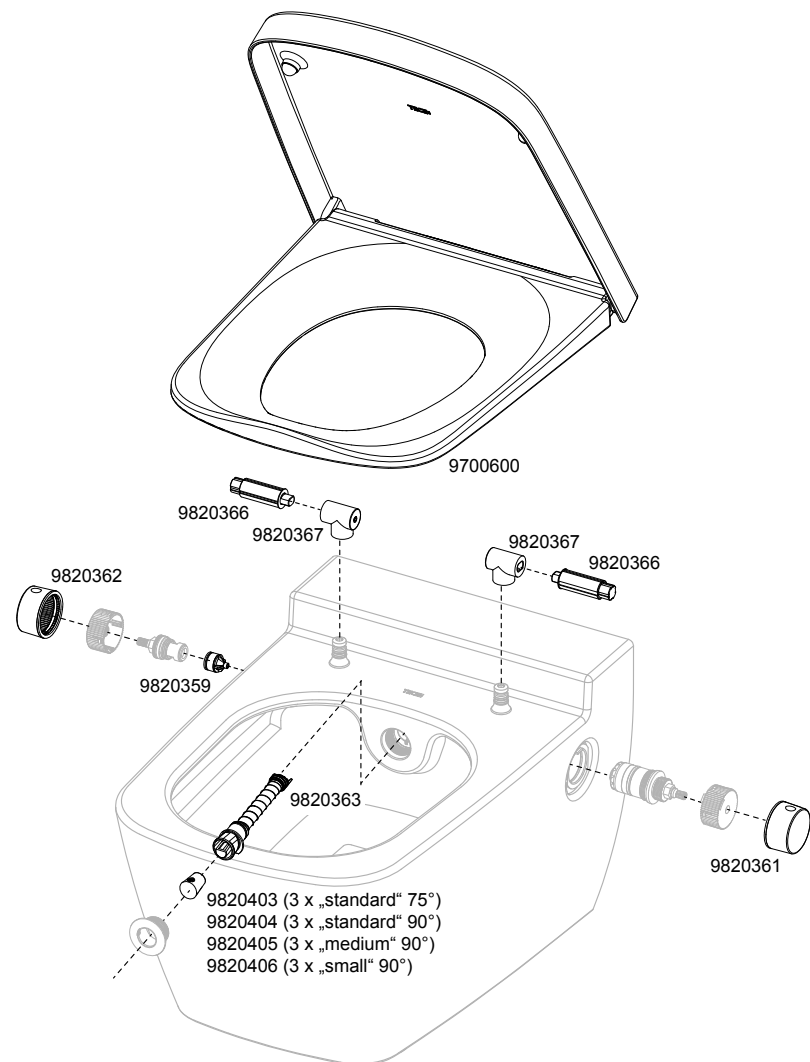
6. Technické údaje

Teplotní rozmezí 10 – 38 °C

Tlak vody min. 1 bar (0,1 MPa), max. 10 bar (1 MPa)

Spotřeba vody do 5 l/min.

7. Náhradní díly



CZ

EE

Austatud klient!

Ostes TECEone'i, olete teadlikult valinud toote, mis kehtestab kehahügieeni uue standardi. TECEone sisaldab vaid olulisi pesufunktsiooniga tualetipoti funktsioone.

See teeb kasutamise kergeks ja intuiitseks. Sellest hoolimata peate selle kasutusjuhendi enne seadme kasutuselevõttu läbi lugema.

See sisaldab TECEone'i kasutamise, ohutuse ja hooldamise teavet, mis aitab tagada seadme pikaajalise ja probleemideta kasutamise.

Täname teid usalduse eest ja soovime teile meeldivat toote kasutamist!

Teie TECE-meeskond

Lugege kasutusjuhend enne esimest korda kasutamist tähelepanelikult läbi ning järgige kõiki kasutamise- ja ohutusjuhiseid!

SISUKORD

1. Ülevaade	117
Tarnekomplekt	117
2. Ohutusjuhised	117
Otstarbekohane kasutamine	117
Ohutusjuhised	117
3. Kasutamine	118
Juhtelemendid	118
Vee temperatuuri katsetamine kasutuselevõtmisel	118
Pesufunktsiooni käivitamine	118
WC-poti kaane mahavõtmine	119
Pihustiotsaku vahetamine	119
4. Puhastamine ja hooldus	120
Kaas ja prilllaud, juhtnupud	120
WC-pott	120
Pihustitoru	120
5. Abi probleemide korral	121
6. Tehnilised andmed	122
7. Varuosad	122

1. Ülevaade

Tarnekomplekt

TECEone'i WC-pott
Pihustiotsakud, paigaldusvahendid,
paigaldusjuhend, kasutusjuhend

Esikaane siseküljelt leiate kaheksa joonist, millele kasutusjuhendis viidatakse:

- A Pöördnupp paremal pool „Vee reguleerimine”
- B Pöördnupp vasakul pool „Temperatuuri reguleerimine”
- C Pihustitoru koos otsakuga
- D Kaane kinnitused koos peata kruvidega
- E Pöördnupp paremal pool „Vee reguleerimine” kergelt lahti keeratud
- F Pöördnupp paremal pool „Vee reguleerimine” lahti keeratud
- G Pihustitoru väljatõmbamine
- H Pihustiotsaku pihustitorult mahavõtmine

2. Ohutusjuhised

Otstarbekohane kasutamine

TECEone on seinale riputatav pesufunktsiooniga WC-pott tagumiku- ja intiim-pesuks suletud ruumides. Ilma pesufunktsioonita saab seda tavalise WC-potina kasutada. Mingi muu kasutus peale siinkirjeldatud kasutusviiside ei ole otstarbekohane.

Ohutusjuhised

- Jälgige, et lapsed ei saaks TECEone'iga mängida.
- Ärge laske esemetel kaane peale ega potti kukkuda.
- Kaanel on langetusfunktsioon: ärge kasutage kaane avamiseks ega sulgemiseks jõudu!
- Ärge astuge kaane ega poti peale.
- Ärge remontige TECEone'i ega muutke seda mingil viisil, seda tohib teha ainult spetsialist!
- Ärge paigaldage TECEone'i ruumi, kus temperatuur võib langeda alla nulli.

3. Kasutamine

Juhtelemendid

TECEone'i kasutamine on lihtne, selleks tuleb pöörata paremal ja vasakul pool olevaid nuppe.

- Pöördnupp paremal pool (A) „Vee reguleerimine”: veevoolu avamiseks pihustitorust ja veejoa intensiivsuse reguleerimiseks. Pihustitoru liigub teatud veekoguse peale automaatselt välja.
- Pöördnupp vasakul pool (B) „Temperatuuri reguleerimine”: pesuvee temperatuuri seadmiseks.

Vee temperatuuri katsetamine kasutuselevõtmisel

- Pöörake vasakpoolne pöördnupp võimalikult kõrge temperatuuri jaoks lõpuni lahti.
- Hoidke pihustitoru ees sobivat anum (topsi vms).
- Pöörake parempoolne pöördnupp lahti ja tunnetage ettevaatlikult, kas temperatuur on pestavale kohale mugav (tehaseseadet on 38 °C). Kui temperatuur on liiga kõrge, peab spetsialist temperatuur uuesti reguleerima.
- Pöörake vasakpoolne nupp soovitud temperatuurile või keskmisse asendisse.
- Pöörake veevool parema pöördnupuga lõpuni kinni.

Pesufunktsiooni käivitamine

- (Vajaduse korral) pöörake parempoolne nupp kergelt lahti: pihustitoru ei liigu veel välja ja võimalik jahtunud vesi jookseb potti, samal ajal pihustitoru veega loputades ja puhastades (E).
- Pöörake parempoolne nupp lõpuni lahti: pihustitoru liigub täielikult välja ja pesu algab (F).
- Parempoolse nupu pööramisega saate veekogust vastavalt soovile suurendada või vähendada.
- Vasakpoolse nupuga saate vee temperatuuri seada, ka siis kui vesi juba jookseb.
- Pärast pesemise lõpetamist pöörake nupp lõpuni kinni.

WC-poti kaane mahavõtmine

- Tõstke WC-poti kaas ja prilllaud üles.
- Keerake kaks peata kruvi hingede sees (D) 2,5 mm kuuskantvõtme abil lahti.
- Võtke WC-poti kaanest ja prilllauast mõlema käega kinni ja tõmmake need kergelt ülespoole tõstes maha.

Märkus. Kokkupanemisel vajutage pärast hingede paigaldamist – samaaegselt kerge survega – kinnituspoltidele, kuni kostab klõps.

Pihustiotsaku vahetamine

Tarnekomplektis sisaldub kolm (standardset 75°) pihustiotsakut. Vahetamiseks toimige järgmiselt.

- Keerake parempoolne nupp nii palju lahti, et pihustitoru pisut välja liigub.
- Tõmmake pihustitoru käega välja ja keerake veevool kinni (G).
- Hoidke ühe käega pihustitorust kinni ja tõmmake teise käega pihustiotsak pihustitorult maha (H).
- Lükake väljavalitud uus pihustiotsak avaga üleval pihustitoru otsa, kuni kostab klõps.

Soovi korral saate tellida täiendavaid pihustiotsakuid, mis erinevad intensiivsuse ja veejoa asendi poolest (vt „Varuosad”).

4. Puhastamine ja hooldus

Kaas ja prilllaud, juhtnupud

Puhastage kaant, prilllauda ja juhtnuppe kord päevas pehme lapi ja sooja vee või õrnatoimelise puhastusvahendiga. Ärge kasutage kraapivaid ega kloori või happe baasil puhastusvahendeid!

Poti puhastamisel hoidke poti kaas lahti või võtke see maha, et puhastusvahendi aur plasti ei kahjustaks.

WC-pott

Puhastage potti regulaarselt, võimalikult kohe pärast määrdumist. Puhastage potti regulaarselt müügiloleva WC puhastusvahendiga. Katlakivi eemaldamiseks kasutage müügilolevat katlakivieemaldajat või äädikat. Puhastusvahendi kasutamisel järgige selle tootja juhiseid.

Vältige seadme kokkupuudet kõvade või metallesemetega, mis võivad pindu kahjustada või neile jälgi jätta.

Pihustitoru

- Toru enesepuhastuseks keerake parempoolne nupp (A) kergelt lahti. Pihustitoru ei liigu veel välja ja vesi loputab puhastamiseks pihustitoru.
- Raskestipuhastatava mustuse eemaldamiseks keerake parempoolne nupp nii palju lahti, et pihustitoru (C) väikese veejoaga välja liigub. Eemaldage mustus vastava harja või pehme lapiga. Seejuures võite kasutada ainult õrnatoimelist puhastusvahendit.

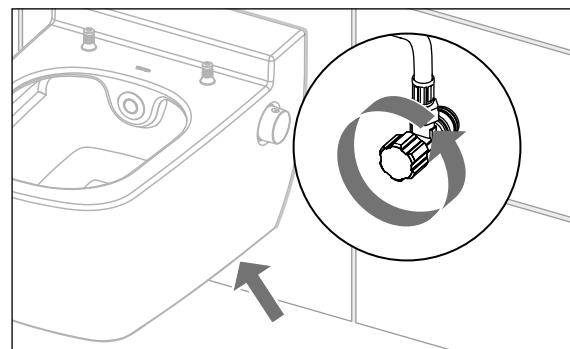
Kui kasutate väga karedat vett, võib pihustiotsakule, pihustitorusse ning ohutus- ja hügieeniseadistele katlakivi tekkida. Katlakivi saab eemaldada müügiloleva katlakivieemaldaja või äädikaga. Kui katlakivi ei õnnestu eemaldada, vahetage need osad välja. Need osad on varuosadena saadaval (vt lõiku „Varuosad”).

5. Abi probleemide korral

TECEone on ehitatud nii, et probleeme esineb väga harva. Kui siiski peaks tekima tõrge, võtke ühendust spetsialistiga (= paigaldajaga).

Probleem	Võimalik põhjus	Lahendus
Vesi jookseb/tilgub potist välja.		Sulgege sulgeventiil (vt joonist allpool) või peaventiil ja kutsuge paigaldaja.
Pihustitoru ei liigu välja.	Veesurve on liiga väike.	Kutsuge paigaldaja.
Pihustijuga on liiga nõrk.	Veevoolik on kokku pitsitatud.	Kutsuge paigaldaja.
	Pihustiotsak või pihustitoru on ummistunud/katlakivi täis.	Puhastage pihustitoru ja pihustiotsak sobiva harja abil või vahetage välja, kui need on katlakivi täis.
Pihustitorust ei tule vett.	Veevarustust ei ole.	Kontrollige, kas sulgeventiil ei ole kinni keeratud (vt joonist allpool) või on veevarustus katkestatud.
Veetemperatuur kõigub järsult.	Temperatuuriregulaator on rikkis.	Kutsuge paigaldaja.

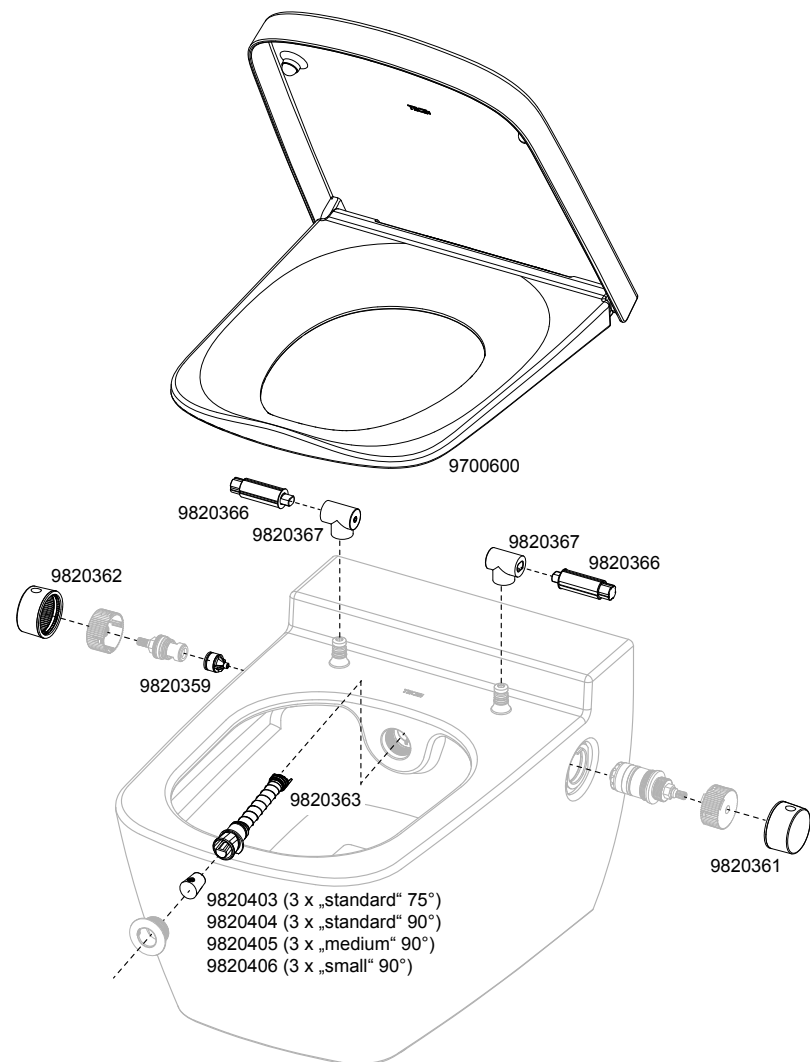
Sulgeventiili asukoht:



6. Tehniskie dati

Temperatūrvahēmiķis	10 – 38 °C
Veesurve	min 1 baar (0,1 MPa), max 10 baari (1 MPa)
Veetārve	kuni 5 l/min.

7. Varuosad



Cienījamo klient!

Iegādājoties TECEone jūs esat izdarījis apzinātu izvēli un ieguvis savā īpašumā produktu, kas ķermeņa higiēnas standartus paceļ jaunā līmenī. TECEone ir ietverts tikai pats būtiskākais — tualetes poda un dušas funkcija.

Tas šī produkta lietošanu padara vienkāršu un intuitīvu. Tomēr pirms sākt lietot TECEone, iesakām rūpīgi izlasīt šo brošūru.

Tajā ir ietverta informācija par TECEone funkcijām, drošību un kopšanu, kas ļauj nodrošināt ilgu produkta kalpošanas laiku un darbību bez traucējumiem.

Mēs pateicamies par jūsu izrādīto uzticību un novēlam patīkamu produkta lietošanas pieredzi!

Jūsu TECE komanda

Uzmanīgi izlasiet šo lietošanas instrukciju pirms produkta nodošanas ekspluatācijā un ievērojiet visus produkta lietošanas un drošības norādījumus!

SATURA RĀDĪTĀJS

1. Pārskats	125
Komplektācija	125
2. Drošības norādījumi	125
Paredzētais lietojums	125
Drošības norādījumi	125
3. Vadība	126
Vadības elementi	126
Ūdens temperatūras pārbaude uzsākot ekspluatāciju	126
Dušas funkcijas aktivizēšana	126
Tualetes poda vāka noņemšana	127
Dušas galvas nomaiņa	127
4. Tīrīšanas un kopšanas norādījumi	128
Poda vāks, poda sēdeklis, vadības pogas	128
Tualetes poda keramiskā virsma	128
Dušas stienis	128
5. Problēmu risinājumi	129
6. Tehniskie dati	130
7. Rezerves daļas	130

1. Pārskats

Komplektācija

TECEone keramiskais tualetes pods,
dušas galvas, montāžas materiāls,
uzstādīšanas instrukcija, lietošanas instrukcija

Brošūras pirmā vāka iekšpusē ir astoņi attēli, kas šajā lietošanas instrukcijā tiek lietoti kā atsauce.

- A Labās puses grozāmā poga „Ūdens regulēšana“
- B Kreisās puses grozāmā poga „Temperatūras iestatīšana“
- C Dušas stienis un dušas galva
- D Vāka stiprināšana un izmantotās skrūves
- E Labās puses poga „Ūdens regulēšana“ nedaudz atgrieztā pozīcijā
- F Atgriezta labās puses poga „Ūdens regulēšana“
- G Dušas stieņa izvilkšana
- H Dušas galvas noņemšana no dušas stieņa

2. Drošības norādījumi

Paredzētais lietojums

TECEone ir slēgtās telpās pie sienas stiprināms piekaramais pods ar dušas funkciju intīmo ķermeņa daļu apmazgāšanai. Ja dušas funkcija netiek izmantota, to ir iespējams izmantot kā parastu tualetes podu. Poda izmantošana jebkādos citos veidos tiek uzskatīta par neatbilstošu.

Drošības norādījumi

- Raugieties, lai bērni nespēlētu ar TECEone!
- Nepieļaujiet priekšmetu nokrišanu uz poda vāka vai uz tā keramiskās virsmas!
- Poda vāks ir aprīkots ar automātiskās aizvēršanas funkciju — atverot un aizverot poda vāku nelietojiet spēku.
- Nekāpiet uz poda vāka vai uz poda virsmas!
- Neremontējiet TECEone un neveiciet tajā nekādas izmaiņas — to ir atļauts veikt tikai atbilstoši kvalificētiem speciālistiem!
- Neuzstādiet TECEone telpās, kurās temperatūra var sasniegt 0 °C!

3. Vadība

Vadības elementi

TECEone vadība ir intuitīva un tiek veikta, izmantojot labajā un kreisajā pusē esošās grozāmās pogas.

- Labās puses poga (A) „Ūdens regulēšana“: ar šīs pogas palīdzību dušas stienim tiek pievadīts ūdens un regulēta ūdens strūkļas intensitāte. Sasniedzot noteiktu ūdens daudzumu, dušas stienis „automātiski“ izbīdās.
- Kreisās puses poga (B) „Temperatūras iestatīšana“: ar šīs pogas palīdzību ir iespējams regulēt intīmo zonu apmazgāšanai paredzētā ūdens temperatūru.

Ūdens temperatūras pārbaude uzsākot ekspluatāciju

- Pagrieziet kreisās puses pogu līdz galam, iestatot maksimālo temperatūru.
- Zem dušas stieņa nolieciet piemērotu trauku (krūzīti u.tml.).
- Atgrieziet labās puses pogu un uzmanīgi pārbaudiet, vai ūdens temperatūra ir patīkama (rūpnīcas iestatījums ir 38 °C). Ja temperatūra ir krietni par augstu, speciālistam temperatūra jāiestata atkārtoti.
- Pagrieziet kreisās puses pogu vēlamajā temperatūras iestatījumā vai pagrieziet to līdz vidējai pozīcijai.
- Pagrieziet labās puses pogu līdz galam, lai izslēgtu ūdens padevi.

Dušas funkcijas aktivizēšana

- Kad nepieciešams, nedaudz atgrieziet labās puses pogu. Dušas stienis pagaidām vēl netiek izbīdīts, tiek notecināts atdzisušais ūdens un dušas stienis tiek apskalots un notīrīts (A).
- Pilnībā atgrieziet labās puses pogu. Dušas stienis izbīdās pilnībā un tiek aktivizēta dušas funkcija (F).
- Palieliniet vai samaziniet ūdens padevi, grozot labās puses pogu, līdz ir sasniegts vēlamais rezultāts.
- Grozot kreisās puses pogu ir iespējams regulēt ūdens temperatūras iestatījumu — to ir iespējams veikt arī dušas funkcijas lietošanas laikā.
- Lai pārtrauktu dušas funkciju, aizgrieziet pogu.

Tualetes poda vāka noņemšana

- Paceliet tualetes poda vāku un sēdekli.
- Ar sešstūra atslēgu (2,5 mm) atskrūvējiet abas eņģu skrūves (D).
- Satveriet poda vāku un sēdekli ar abām rokām un ar vieglu rāvienu izvelciet to uz augšu.

Padoms: Uzstādīšanas laikā pēc poda vāka un sēdekļa uzlikšanas uzspiediet abas eņģes vienlaicīgi uz stiprinājuma tapām, līdz ir dzirdama to nofiksēšanās.

Dušas galvas nomainīšana

Komplektācijā ir ietvertas trīs dušas galvas (standarta 75°). Lai nomainītu, veiciet tālāk norādītās darbības:

- Atgrieziet labās puses pogu, līdz dušas stienis nedaudz izbīdās.
- Izvelciet dušas stieni ar roku un izslēdziet ūdens padevi (G).
- Turiet dušas stieni ar vienu roku un ar otru roku novelciet dušas galvu no dušas stieņa virzienā uz priekšu (H).
- Pēc tam uzbīdīet izvēlēto dušas galvu ar atveri uz augšu uz dušas stieņa līdz tā viegli nofiksējas.

Pasūtīšanai ir pieejamas arī cita veida dušas galvas ar atšķirīgu dušas strūkļas intensitāti un novietojumu (skat. sadaļu „Rezerves daļas“).

4. Tīrīšanas un kopšanas norādījumi

Poda vāks, poda sēdeklis, vadības pogas

Poda vāka, poda sēdekļa un vadības pogu ikdienas tīrīšanai izmantojiet mīkstu drāniņu un siltu ūdeni, kā arī saudzīgu tīrīšanas līdzekli. Neizmantojiet abrazīvus, kā arī hloru vai skābi saturošus tīrīšanas līdzekļus!

Tirot poda virsmu vienmēr atveriet poda vāku vai noņemiet to, lai ķīmiskie tvaiki, kas varētu rasties tīrīšanas procesa laikā, nebojātu plastmasas materiālu.

Tualetes poda keramiskā virsma

Tīriet keramisko virsmu regulāri — tiklīdz tā ir kļuvusi netīra. Poda keramiskās virsmas tīrīšanai izmantojiet parastu sanitāro tīrīšanas līdzekli. Lai noņemtu kaļķa nogulsnes, izmantojiet līdzekli kaļķa noņemšanai vai etiķi saturošu tīrīšanas līdzekli. Lietojot tīrīšanas līdzekli, vienmēr ievērojiet tā ražotāja norādījumus! Nepieļaujiet virsmas saskari ar cietiem vai metāla priekšmetiem, kas to varētu sabojāt vai atstāt pēdas.

Dušas stienis

- Lai notīrītu dušas stieni, nedaudz atgrieziet labo pogu (A) — dušas stienis neizbīdīsies, bet to apskalos ūdens, to tādējādi notīrot.
- Lai notīrītu grūti notīrāmus netīrumus, atgrieziet labo pogu tiktāl, lai dušas stienis (C) ar nelielu ūdens spiedienu tiktu izbīdīts uz āru. Notīriet netīrumus, izmantojot piemērotu suku vai mīkstu drāniņu. Izmantojiet tikai saudzīgus tīrīšanas līdzekļus.

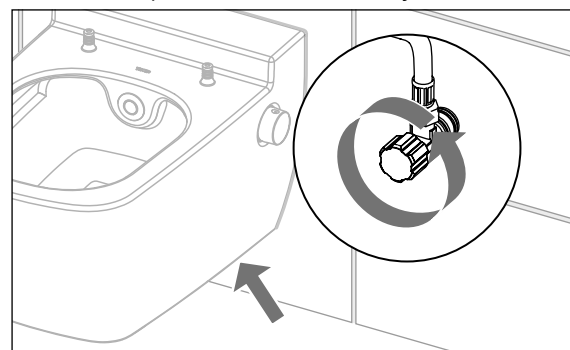
Ja tualetes podam tiek pievadīts ūdens ar augstu kaļķa saturu, uz dušas galvas, dušas stieņa, kā arī drošināšanas un higiēniskajā sistēmā var veidoties kaļķa nogulsnes. Tās ir iespējams notīrīt, izmantojot līdzekli kaļķa noņemšanai vai etiķi saturošu tīrīšanas līdzekli. Grūti notīrāmu kaļķa nogulšņu gadījumā šos elementus var vienkārši nomainīt. Nomaināmos elementus ir iespējams iegādāties atsevišķi kā rezerves daļas (skat. sadaļu „Rezerves daļas“).

5. Problēmu risinājumi

TECEone ir izstrādāts tā, lai pēc iespējas izslēgtu problēmu rašanās iespējamības. Ja tomēr rodas kāds darbības traucējums, visbiežāk palīdzēt spēs atbilstošs speciālists (montāžas speciālists).

Problēma	Iespējamais cēlonis	Risinājums
No poda iztek/pil ūdens.		Aizveriet stūra ūdens padeves krānus (skat. attēlu zemāk) vai galveno ūdens padeves krānu un izsauciet uzstādīšanas meistar!
Neizbīdās dušas stienis.	Pārāk zems ūdens spiediens.	Izsauciet uzstādīšanas meistar.
Pārāk zems dušas spiediens.	Ūdens padeves šļūtenē ir locījuma vieta.	Izsauciet uzstādīšanas meistar.
	Dušas galva vai dušas stienis ir aizsērējis/apkaļķojies.	Notīriet dušas galvu vai dušas stieni ar piemērotu suku vai apkaļķošanās gadījumā nomainiet tos.
No dušas stieņa netek ūdens.	Ir pārtraukta ūdens padeve.	Pārbaudiet, vai ir atvērti stūra ūdens padeves krāni (skat. attēlu zemāk) vai pārbaudiet galveno ūdens pievadu.
Ūdens temperatūra pēkšņi ir pārāk augsta vai pārāk zema.	Ir bojāts temperatūras regulācijas modulis.	Izsauciet uzstādīšanas meistar.

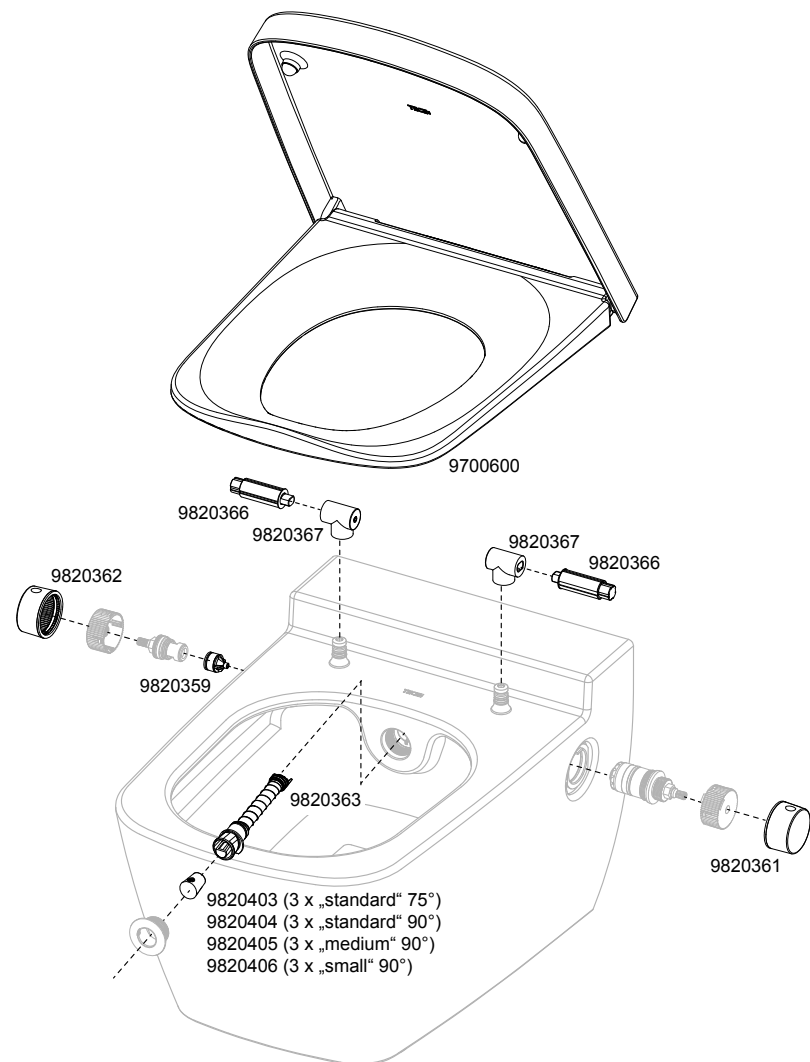
Stūra ūdens padeves krānu novietojums:



6. Tehniskie dati

Temperatūras diapazons	10 – 38 °C
Ūdens spiediens	Min. 1 bārs (0,1 MPa), Maks. 10 bāri (1 MPa)
Ūdens patēriņš	līdz 5 l/min

7. Rezerves daļas



Gerbiama pirkėja, gerbiamas pirkėjau,

nusipirkę „TECEone“ Jūs įsigijote produktą, nustatantį naujus standartus asmens higienos srityje. Mes supaprastinome „TECEone“ pagrindines unitazo su dušu funkcijas.

Todėl naudojimas yra paprastas ir intuityvus. Vis dėlto prieš naudodami atidžiai perskaitykite šią brošiūrą.

Joje pateikta informacija apie „TECEone“ funkcijas, saugumą ir priežiūrą, kas yra svarbu ilgalaikiam ir sklandžiam naudojimui.

Mes dėkojame Jums už pasitikėjimą ir linkime sėkmingai naudoti mūsų produktą.

Jūsų „TECE“ komanda.

Prieš pradėdami naudoti atidžiai perskaitykite šią instrukciją ir atkreipkite dėmesį į visus naudojimo ir saugumo nurodymus!

TURINYS

1. Apžvalga	133
Tiekama komplektacija	133
2. Saugumo nurodymai	133
Tinkamas naudojimas	133
Saugumo nurodymai	133
3. Naudojimas	134
Valdymo įtaisai	134
Vandens temperatūros tikrinimas naudojimo metu	134
Dušo funkcijos įjungimas	134
Unitazo dangčio nuėmimas	135
Dušo galvutės keitimas	135
4. Valymas ir priežiūra	136
Dangtis ir sėdimoji dalis, valdymo rankenėlės	136
Keramikinis unitazas	136
Dušo įtaisas	136
5. Pagalba iškilus problemai	137
6. Techniniai duomenys	138
7. Atsarginės dalys	138

1. Apžvalga

Tiekama komplektacija

„TECEone“ keramikinis unitazas
Dušo galvutės, montavimo medžiagos,
montavimo instrukcija, naudojimo instrukcija

Prieš tai esančiame vidiniame puslapyje rasite aštuonis paveikslėlius, iliustruojančius šią instrukciją:

- A Pasukama rankenėlė dešinėje „Vandens srovės reguliavimas“
- B Pasukama rankenėlė kairėje „Temperatūros nustatymas“
- C Dušo įtaisas su dušo galvute
- D Dangčio tvirtinimas su varžtais be galvutės
- E Pasukama rankenėlė dešinėje „Vandens srovės reguliavimas“ šiek tiek atsukta
- F Pasukama rankenėlė dešinėje „Vandens srovės reguliavimas“ atsukta
- G Dušo įtaiso ištraukimas
- H Dušo galvutės nuo dušo įtaiso nuėmimas

2. Saugumo nurodymai

Tinkamas naudojimas

„TECEone“ yra prie sienos tvirtinamas keramikinis unitazas su dušo funkcija, skirtas nuprausti sėdmenis ir intymias vietas uždaroje patalpoje. Jei dušo funkcija nenaudojama, jis gali būti naudojamas kaip įprastas keramikinis unitazas. Bet koks naudojimas kitaip negu čia nurodyta laikomas netinkamu naudojimui.

Saugumo nurodymai

- Neleiskite vaikams žaisti su „TECEone“!
- Nemėtykite daiktų ant dangčio arba keramikinio unitazo!
- Dangtis turi nuleidimo mechanizmą. Todėl pakelkite ir nuleiskite dangtį nenaudodami jėgos!
- Nelipkite ant dangčio ar keramikinio unitazo!
- Jokiu būdu „TECEone“ patys nerenontuokite arba neatlikite pakeitimų, tai gali daryti tik kompetentingi specialistai!
- Nemontuokite „TECEone“ nuo šalčio neapsaugotose patalpose!

3. Naudojimas

Valdymo įtaisai

„TECEone“ valdomas intuityviai abiem pasukamomis rankenėlėmis dešinėje ir kairėje pusėse:

- pasukama rankenėlė dešinėje (A) „Vandens srovės reguliavimas“: šia rankenėle įjungiamas vandens tiekimas į dušo įtaisą ir reguliuojamas vandens srovės intensyvumas. Dušo įtaisas išlenda „automatiškai“ pasiekus tam tikrą vandens kiekio tiekimo lygį.
- Pasukama rankenėlė kairėje (B) „Temperatūros nustatymas“: šia rankenėle reguliuojama vandens temperatūra sėdmenims nuplauti.

Vandens temperatūros tikrinimas naudojimo metu

- Pasukite kairėje pusėje esančią rankenėlę iki didžiausios galimos temperatūros, kol ji sustos.
- Laikykite tam tinkamą indą (stiklinę ar pan.) priešais dušo įtaisą.
- Atsukite dešinėje pusėje esančią rankenėlę ir atsargiai patikrinkite, ar temperatūra yra tinkama (gamykliškai nustatyta temperatūra yra 38 °C). Jei temperatūra stipriai per aukšta, specialistas privalo ją nustatyti iš naujo.
- Pasukite kairėje pusėje esančią rankenėlę iki norimos temperatūros arba nustatykite į vidurinę padėtį.
- Pasukite dešinėje pusėje esančią rankenėlę, kol ji užsifiksuos, kad išjungtumėte vandens tiekimą.

Dušo funkcijos įjungimas

- Jei reikia, šiek tiek atsukite dešinės pusės rankenėlę: dušo įtaisas dar neišlenda, į keraminį unitazą bėga galimai atvėsęs vanduo, kuris kartu nuskaulauja ir išvalo dušo įtaisą (E).
- Dešinėje pusėje esančią rankenėlę atsukite iki galo: dušo įtaisas visiškai išlenda ir pradamas plovimas vandeniu (F).
- Pasukdami dešinėje pusėje esančią rankenėlę padidinkite arba sumažinkite vandens srovės intensyvumą iki norimo lygio.
- Pasukdami kairėje pusėje esančią rankenėlę galite nustatyti norimą vandens temperatūrą, net ir esant įjungtai vandens srovei.
- Norėdami išjungti dušo funkciją pasukite rankenėlę atgal iki galo.

Unitazo dangčio nuėmimas

- Atlenkite unitazo dangtį kartu su sėdimąja dalimi.
- Atsukite abu vyrių (D) varžtus be galvutės šešiakampių raktu (2,5 mm).
- Abiem rankomis suimkite unitazo dangtį su sėdimąja dalimi ir lengvai patraukite į viršų.

Pastaba: montuodami, kai uždėsite dangtį, abu vyrius lengvai prispauskite prie tvirtinimo varžtų, kol išgirsite, kad jie užsifiksavo.

Dušo galvutės keitimas

Tiekiamoje komplektacijoje yra trys dušo galvutės (standartinės 75°). Norėdami ją pakeisti atlikite šiuos veiksmus:

- dešinėje pusėje esančią rankenėlę pasukite tiek, kad šiek tiek išlįstų dušo įtaisas.
- Ranka ištraukite dušo įtaisą ir išjunkite vandens tiekimą (G).
- Viena ranka tvirtai laikykite dušo įtaisą, o kita – nuimkite dušo galvutę (H).
- Tuomet paimkite pasirinktą dušo galvutę ir laikydami angą į viršų uždėkite ant dušo įtaiso, kad ji lengvai užsifiksuotų.

Galite užsisakyti kitas dušo galvutes, kurios skiriasi vandens srovės intensyvumu ir padėtimi (žr. skyrių „Atsarginės dalys“).

4. Valymas ir priežiūra

Dangtis ir sėdimoji dalis, valdymo rankenėlės

Kasdieniam dangčio, unitazo sėdimosios dalies ir valdymo rankenėlių valymui naudokite minkštą šluostę ir šiltą vandenį kartu su švelniu buitiniu valikliu. Nenaudokite abrazyvinių arba savo sudėtyje chloro ir rūgščių turinčių valymo priemonių!

Valydami keramininį unitazą visada pakelkite arba nuimkite dangtį, kad kylantys garai nepažeistų plastiko.

Keraminis unitazas

Reguliariai valykite keramininį unitazą arba iš karto, kai jis užteršiamas. Reguliariam keramininio unitazo valymui naudokite įprastus sanitarinės įrangos valiklius. Norėdami pašalinti kalkių nuosėdas, naudokite įprastą kalkių šalinimo priemonę arba valiklius acto pagrindu. Naudodami valiklius visada atkreipkite dėmesį į gamintojo nurodymus!

Venkite kontakto su kietais arba metaliniais daiktais, galinčiais pažeisti paviršių arba palikti žymes.

Dušo įtaisas

- Šiek tiek atsukite dešinės pusės rankenėlę (A), kad nusiplautų dušo įtaisas: dušo įtaisas neišlenda, o vanduo jį nuskalauja ir taip išvalo.
- Esant sunkiai išvalomiems nešvarumams pasukite dešinėje pusėje esančią rankenėlę tiek, kad išlįstų dušo įtaisas (C) esant nestipriai vandens srovei. Pašalinkite nešvarumus tam tinkamu šepetėliu arba minkšta šluoste. Valymui naudokite tik švelnų valiklį.

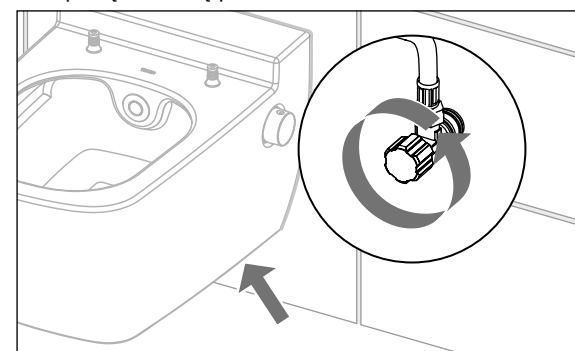
Kai naudojamas kalkingas vanduo, ant dušo galvutės, dušo įtaiso bei saugos ir higienos įrenginio gali atsirasti kalkių nuosėdų. Jas galima pašalinti įprastomis kalkių šalinimo priemonėmis arba valikliais acto pagrindu arba, esant sunkiai išvalomoms nuosėdoms, tiesiog pakeisti įtaisą. Šias dalis galite įsigyti kaip atsargines dalis (žr. skyrių „Atsarginės dalys“).

5. Pagalba iškilus problemai

„TECEone“ yra pagamintas taip, kad problemų gali kilti tik retais atvejais. Jei vis dėlto įvyktų sutrikimas, geriausia kreiptis į kompetentingą specialistą (montuotoją).

Problema	Galima priežastis	Sprendimas
Iš keramininio unitazo bėga arba laša vanduo.		Uždarykite kampinius vožtuvus (paveikslėlis apačioje) arba pagrindinį vožtuvą ir pakvieskite montuotoją!
Neišlenda dušo įtaisas.	Per žemas vandens spaudimas.	Iškvieskite montuotoją.
Per silpna dušo srovė.	Nutrūko vandens tiekimo žarna.	Iškvieskite montuotoją.
	Užsikūso arba apkalkėjo dušo galvutė arba dušo įtaisas.	Švairiu šepetėliu išvalykite dušo galvutę arba dušo įtaisą, o užkalkėjus juos pakeiskite.
Iš dušo įtaiso nebėga vanduo.	Nutrūko vandens tiekimas.	Patikrinkite, ar atsukti kampiniai vožtuvai (paveikslėlis apačioje) arba patikrinkite centrinę vandens tiekimo sistemą.
Vandens temperatūra staiga tampa per aukšta arba per žema.	Pažeista arba sugedo vandens skirytimo kasetė.	Iškvieskite montuotoją.

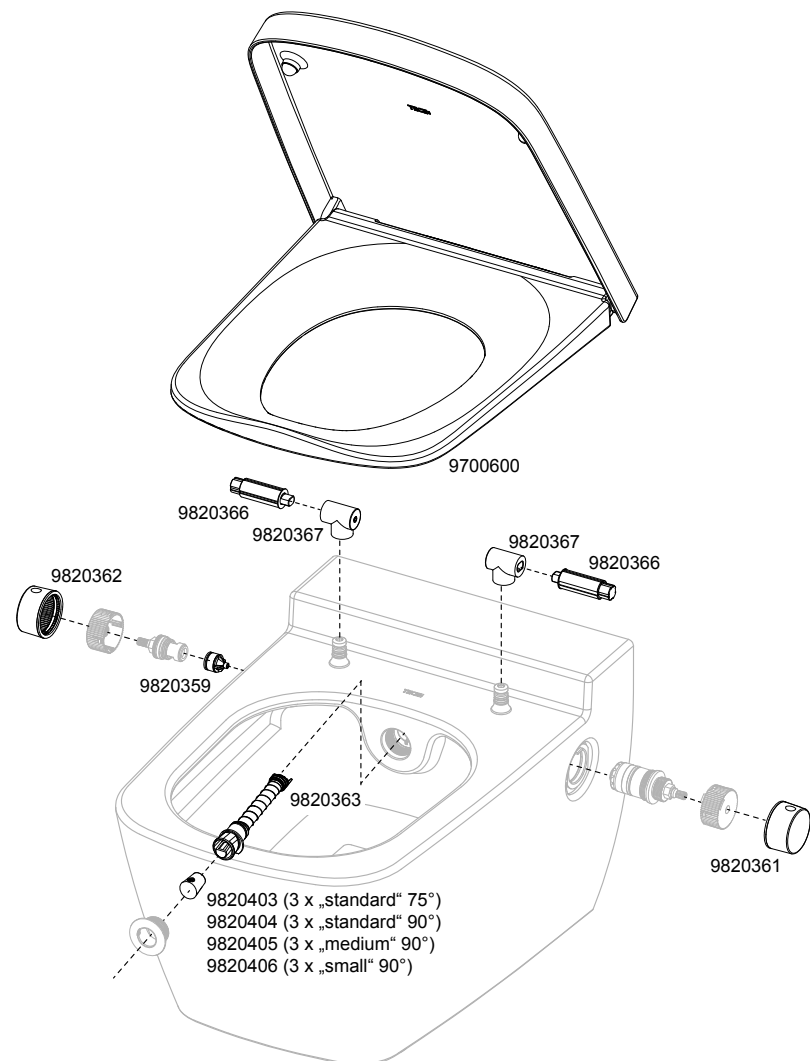
Kampinių vožtuvų padėtis:



6. Techniniai duomenys

Temperatūros intervalas 10 – 38 °C
Vandens slėgis min. 1 bar (0,1 MPa), maks. 10 bar (1 MPa)
Vandens sunaudojimas iki 5 l/min.

7. Atsarginės dalys



Stimate client,

prin achiziționarea TECEone ați optat în mod conștient pentru un produs care definește noi standarde la capitolul igienă corporală. Am redus TECEone la funcțiile principale ale unui WC cu funcție de bideu.

Din acest motiv, utilizarea este facilă și intuitivă. Totuși, trebuie să citiți în detaliu această broșură înainte de punerea în funcțiune.

Aceasta conține anumite informații cu privire la funcționarea, siguranța și întreținerea TECEone, care prezintă importanță pentru o funcționare în regim permanent și fără probleme.

Vă mulțumim pentru încrederea manifestată de dumneavoastră și vă dorim să vă bucurați de produsul nostru.

Echipa dumneavoastră TECE.

Înainte de punerea inițială în funcțiune, citiți cu atenție prezentele instrucțiuni de utilizare și respectați toate cerințele cu privire la utilizare și siguranță!

CUPRINS

1. Prezentare generală	141
Pachetul de livrare	141
2. Instrucțiuni de siguranță	141
Utilizarea conform destinației	141
Instrucțiuni de siguranță	141
3. Utilizare	142
Comenzi	142
Verificarea temperaturii apei la punerea în funcțiune	142
Inițializarea funcției de spălare	142
Demontarea capacului de WC	143
Înlocuirea capacelor de duș	143
4. Curățare și întreținere	144
Capacul și scaunul de WC, butoane de comandă	144
WC ceramic	144
Bara de duș	144
5. Asistență la apariția de probleme	145
6. Date tehnice	146
7. Piese de schimb	146

1. Prezentare generală

Pachetul de livrare

WC ceramic TECEone

Capace de duș, material de montaj,

Instrucțiuni pentru efectuarea lucrărilor de montaj, instrucțiuni de utilizare

Pe coperta față interioară sunt prezentate opt imagini la care se face referire în prezentele instrucțiuni:

- A Buton rotativ dreapta „Reglarea apei”
- B Buton rotativ stânga „Reglarea temperaturii”
- C Bară de duș cu capac
- D Fixarea capacului cu șuruburi autofiletante
- E Buton rotativ dreapta „Reglarea apei” deschis ușor
- F Buton rotativ dreapta „Reglarea apei” deschis
- G Demontarea barei de duș
- H Demontarea capacului de duș de la nivelul barei de duș

2. Instrucțiuni de siguranță

Utilizarea conform destinației

Un TECEone reprezintă un WC ceramic montat prin suspendare la nivelul peretelui cu funcție de spălare și pentru curățarea zonei fesiere și intime în spații închise. Fără utilizarea funcției de spălare poate fi utilizat asemenea unui WC ceramic obișnuit. Orice modalitate de utilizare suplimentară este considerată contrară destinației.

Instrucțiuni de siguranță

- Asigurați-vă că TECEone nu va fi utilizat de copiii dumneavoastră ca jucărie!
- Nu lăsați să cadă obiecte pe capac sau pe elementele ceramice!
- Capacul este echipat cu un sistem automat de coborâre: Din acest motiv, deschideți și închideți capacul cu exercitarea unui nivel redus de forță!
- Nu vă urcați cu picioarele pe capac sau pe elementele ceramice!
- Nu efectuați niciun fel de lucrări de reparații sau modificări la nivelul TECEone; este permisă efectuarea acestora numai de către specialiști calificați!
- Nu instalați TECEone în încăperi expuse pericolului de îngheț!

3. Utilizare

Comenzi

Utilizați intuitiv TECEone prin intermediul celor două butoane rotative dreapta și stânga:

- Buton rotativ dreapta (A) „Reglarea apei”: Prin intermediul acestui buton deschideți alimentarea cu apă la nivelul barei de duș și reglați intensitatea jetului de apă. Bara de duș iese în afară „automat” de la o anumită cantitate de apă.
- Buton rotativ stânga (B) „Reglarea temperaturii”: Prin intermediul acestui buton reglați temperatura apei pentru curățarea zonei fesiere.

Verificarea temperaturii apei la punerea în funcțiune

- Rotiți butonul rotativ stânga până la opritor la temperatura maximă posibilă.
- Poziționați un recipient corespunzător (pahar sau similar) în fața barei de duș.
- Deschideți butonul rotativ dreapta și verificați cu precauție dacă temperatura se situează în limita plăcută (setarea din fabricație este 38 °C). În măsura în care temperatura este evident prea ridicată, aceasta trebuie reglată din nou de către personalul de specialitate.
- Rotiți butonul rotativ stânga la temperatura dorită de dumneavoastră sau în poziția mediană.
- Rotiți butonul rotativ dreapta până la opritor pentru a închide alimentarea cu apă.

Inițializarea funcției de spălare

- Deschideți doar ușor – în caz de necesitate – butonul rotativ dreapta: Bara de duș nu iese încă în afară, iar eventuala apă răcită se scurge în elementul ceramic, bara de duș fiind clătită și curățată concomitent cu apă (E).
- Deschideți complet butonul rotativ dreapta: Bara de duș iese astfel complet în afară și începe curățarea cu apă (F).
- Prin rotirea butonului rotativ dreapta suplimentați sau reduceți cantitatea de apă până la obținerea rezultatului dorit.
- Prin rotirea butonului rotativ stânga dispuneți de posibilitatea – și în regim de funcționare curentă – de a configura temperatura apei dorită de dumneavoastră.
- Pentru finalizarea funcției de spălare, rotiți butonul înapoi până la opritor.

Demontarea capacului de WC

- Ridicați capacul de WC și scaunul de WC.
- Desfaceți cele două șuruburi autofiletante la nivelul balamalelor (D) cu ajutorul unei chei pentru șuruburi cu cap hexagonal înecat (2,5 mm).
- Cuprindeți capacul de WC și scaunul de WC cu ambele mâini și ridicați-le printr-un șoc ușor.

Mențiune: La efectuarea lucrărilor de montaj, după amplasare apăsați ambele balamale – exercitând concomitent o anumită presiune – asupra bolțurilor de fixare, până când se aude cum se blochează.

Înlocuirea capacelor de duș

În pachetul de livrare sunt incluse trei capace de duș (standard 75°). Pentru înlocuire procedați după cum urmează:

- Deschideți prin rotire butonul rotativ până când bara de duș iese ușor în afară.
- Trageți bara de duș cu mâna în afară și închideți alimentarea cu apă (G).
- Țineți ferm cu o mână bara de duș, iar cu cealaltă mână demontați capacul de la nivelul barei de duș (H) trăgând în față.
- Împingeți ulterior capacul de duș selectat de dumneavoastră – cu deschiderea orientată în sus – la nivelul barei de duș până când acesta se blochează ușor.

Opțional pot fi comandate capace suplimentare de duș, care diferă în funcție de intensitatea și poziția jetului de duș (a se vedea paragraful „Piese de schimb”).

4. Curățare și întreținere

Capacul și scaunul de WC, butoane de comandă

Pentru curățarea zilnică a capacului, a scaunului de WC și a butoanelor de comandă, utilizați o lavetă moale și apă caldă, cu adăugarea de soluție delicată de curățare pentru uz casnic. Nu utilizați soluții de curățare abrazive sau care conțin clor și acid!

La curățarea elementului ceramic, deschideți în toate situațiile capacul sau demontați-l pentru ca eventualii vapori formați să nu poată ataca suprafețele de plastic.

WC ceramic

Curățați elementul ceramic periodic, respectiv fără întârziere în situația în care prezintă impurități. Pentru curățarea periodică a suprafeței ceramice, utilizați o soluție pentru obiecte sanitare disponibilă în mod curent în comerț. Pentru a îndepărta depunerile de calcar, utilizați o soluție de îndepărtare a calcarului comercializată în mod curent sau o soluție de curățare pe bază de oțet. La utilizarea unei soluții de curățare respectați în toate situațiile instrucțiunile producătorului!

Evitați contactul cu obiecte dure sau metalice care avariază suprafața sau care lasă urme.

Bara de duș

- Rotiți ușor prin deschidere pentru curățare automată butonul rotativ dreapta (A): Bara de duș nu iese în afară, iar apa clătește bara de duș și o curăță în acest mod.
- În cazul impurităților persistente, deschideți prin rotire butonul rotativ dreapta până când bara de duș (C) iese în afară în contextul unui jet de apă de intensitate redusă. Îndepărtați impuritățile cu ajutorul unei perii corespunzătoare sau a unei lavete moi. Utilizați în acest sens doar o soluție de curățare delicată.

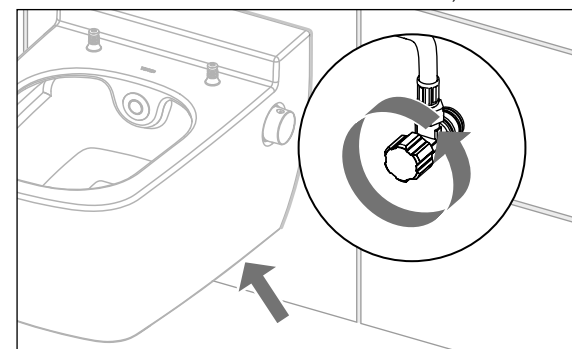
La utilizarea de ape care conțin concentrații ridicate de calcar pot apărea depuneri de calcar la nivelul capacului de duș, al barei de duș, precum și al sistemului de siguranță și de igienă. Acestea pot fi îndepărtate cu o soluție disponibilă în comerț pentru eliminarea calcarului sau cu soluție de curățare pe bază de oțet sau – în cazul depunerilor persistente – se impune înlocuirea facilă a componentelor. Aceste componente sunt disponibile ca piese de schimb (a se vedea paragraful „Piese de schimb”).

5. Asistență la apariția de probleme

TECEone este construit astfel încât pot apărea probleme doar în situații izolate. În măsura în care, cu toate acestea, apare o defecțiune, un specialist calificat (= instalator) este de regulă persoana de contact corespunzătoare pentru dumneavoastră.

Problemă	Cauză posibilă	Soluție
Se scurge/picură de la nivelul ceramicii.		Închideți robinetele cu ventil de colț (imaginea de jos) sau robinetul principal și contactați telefonic instalatorul!
Bara de duș nu iese în afară.	Presiunea apei este prea redusă.	Contactați instalatorul.
Jetul dușului este prea slab.	Furtul de alimentare cu apă este torsionat.	Contactați instalatorul.
	Capacul de duș sau bara de duș este colmatată/prezintă depuneri de calcar.	Curățați capacul de duș, respectiv bara de duș cu o perie corespunzătoare sau înlocuiți componenta în cazul depunerii persistente de calcar.
Nu curge apă din bara de duș.	Alimentarea cu apă este întreruptă.	Verificați dacă robinetele cu ventil de colț sunt deschise (imaginea de jos) sau verificați alimentarea centrală cu apă.
Temperatura apei este brusc prea ridicată, respectiv prea scăzută.	Cartușul de temperare este defect.	Contactați instalatorul.

Amplasarea robinetelor cu ventil de colț:



6. Date tehnice

Domeniu de temperatură 10 – 38 °C

Presiunea apei min. 1 bar (0,1 MPa), max. 10 bar (1 MPa)

Consum de apă până la 5 l/min.

7. Piese de schimb

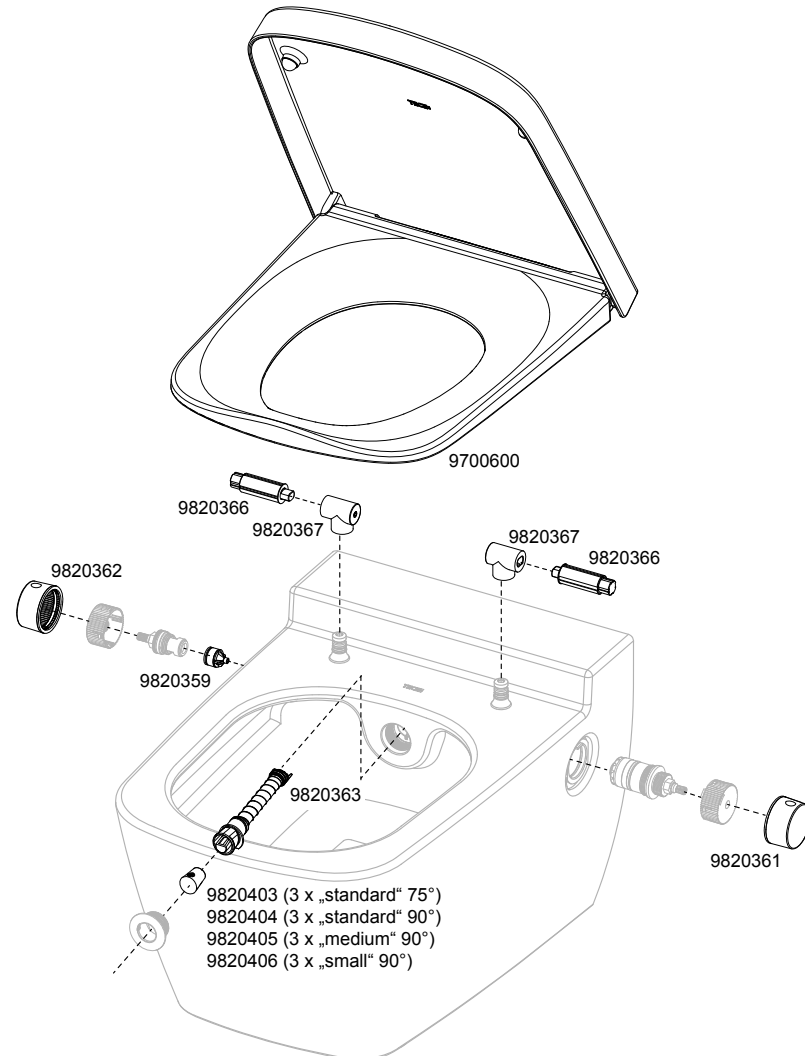
من خلال شرائك منتج **TECEone**، فأنت تدرك تمامًا أنك قد اشتريت منتجًا يضع معاييرًا جديدة في مجال النظافة الصحية للجسم. فلقد قمنا بحصر منتج **TECEone** على الوظائف الجوهرية لمرحاض الشطف.

لذلك، فإن طريقة الاستعمال سهلة وواضحة. وعلى الرغم من ذلك، فيجب قراءة هذا الدليل بعناية قبل التشغيل.

يحتوي هذا الدليل على المعلومات الخاصة بوظيفة منتج **TECEone**، و الأمانة والعناية به، وهذه معلومات مهمة لضمان التشغيل المستمر دون مشاكل.

نشكرك على ثقّتك ونتمنى لك الاستمتاع بمنتجنا.

فريق **TECE** في خدمتك.



قبل الاستخدام للمرة الأولى، اقرأ دليل الاستعمال هذا بالكامل بعناية واحرص على مراعاة جميع إرشادات الاستخدام والأمان!

1. نظرة عامة

نطاق التسليم

مرحاض السيراميك TECEone
فوهات الشطف, مواد التركيب,
دليل التركيب، دليل الاستعمال

148

148

هناك ثمانية رسوم توضيحية على الغلاف الأمامي الداخلي تشير إليها هذه التعليمات:

A مفتاح الدوار الأيمن ,,التحكم في الماء“

148

B مفتاح الدوار الأيسر ,,التحكم في درجة الحرارة“

148

148

C فوهة الشطف مع غطاء الشطف

D مثبتات الغطاء العلوي مع مجموعة براغي

151

E مفتاح الدوار الأيمن ,,التحكم في الماء“ المحول جزئياً

151

151

F مفتاح الدوار الأيمن ,,التحكم في الماء“ مفتوح بشكل كامل

151

G سحب فوهة الشطف

150

H إزالة غطاء الشطف من فوهة الشطف

150

2. إرشادات الأمان

153

الاستخدام المطابق للتعليمات

153

153

153

153

152

154

154

154

154

154

154

154

5. المساعدة في حالة وقوع مشكلة

6. البيانات الفنية

7. قطع الغيار

1. نظرة عامة

نطاق التسليم

2. إرشادات الأمان

الاستخدام المطابق للتعليمات

إرشادات الأمان

3. الاستعمال

عناصر الاستعمال

التحقق من درجة حرارة الماء عند التشغيل

بدء وظيفة الشطف

إزالة الغطاء العلوي لقاعدة المرحاض

استبدال فوهات الشطف

4. التنظيف والعناية

غطاء و مقعد المرحاض, مفاتيح الاستعمال

مرحاض السيراميك

فوهة الشطف

3. الاستعمال

عناصر الاستعمال

- يمكنك استعمال قاعدة مرحاض TECEone بشكل حدسي عن طريق المفتاحين الدوارين على اليمين واليسار:
- مفتاح الدوار الأيمن (A) ,,التحكم في الماء“: يمكنك عن طريق هذا المفتاح فتح إمداد الماء في فوهة الشطف والتحكم في شدة تيار تدفق الماء. بعد حجم معين من الماء يبدأ في التدفق، فوهة الشطف تتمدد ,,تلقائياً“ إلى الخارج.
- مفتاح الدوار الأيسر (B) ,,التحكم في درجة الحرارة“: يمكنك عن طريق هذا المفتاح التحكم في درجة حرارة الماء عند التنظيف.

التحقق من درجة حرارة الماء عند الشروع في التشغيل

- أدر مفتاح الدوار الأيسر حتى النهاية على أعلى درجة حرارة ممكنة.
- ضع وعاءً مناسباً (كأساً أو ما شابه) أمام فوهة الشطف.
- أدر مفتاح الدوار الأيمن وتحقق بحرص مما إذا كانت درجة الحرارة على مستوى مريح (إعداد المصنع هو ٣٨ درجة مئوية). إذا كانت درجة الحرارة مرتفعة جداً فيجب أن يقوم فني متخصص بضبط درجة الحرارة من جديد.
- أدر مفتاح الدوار الأيسر على درجة الحرارة التي ترغبها أو إلى الوضع الأوسط.
- أدر مفتاح الدوار الأيمن حتى النهاية لإنهاء تدفق الماء.

بدء وظيفة الشطف

- أدر مفتاح الدوار الأيمن – عند اللزوم – على وضع الفتح قليلاً: حيث أن فوهة الشطف لا تتحرك للخارج و يخرج الماء البارد متدفقاً في لقاعدة السيراميك، وفي نفس الوقت يحبط الماء بفوهة الشطف ويقوم بتنظيفها (E).
- أدر مفتاح الدوار الأيمن على وضع الفتح التام: وعندئذٍ تخرج فوهة الشطف بشكل تام ويبدأ التنظيف بالماء (F).
- من خلال تدوير مفتاح الدوار الأيمن يمكنك زيادة كمية الماء أو تقليلها حتى الحصول على النتيجة المرغوبة.
- من خلال تدوير مفتاح الدوار الأيسر، يمكنك أيضاً – حتى أثناء التشغيل – ضبط درجة حرارة الماء التي ترغبها.
- لإنهاء وظيفة الشطف، أدر المفتاح في الوضع العكسي حتى النهاية.

إزالة الغطاء العلوي لقاعدة المراض

- ارفع غطاء المراض ومقعد المراض.
- قم بحل البرغيين من المفصلات (D) باستخدام مفتاح سداسي التجويف (٥, ٢ مم).
- أمسك غطاء المراض و مقعد المراض بكلتا اليدين واسحبه بلطف إلى الأعلى.

ملاحظة: عند التركيب، اضغط المفصلتين بعد التركيب – بضغطة خفيفة في نفس الوقت – على خابور التثبيت إلى أن تثبت بصوت مسموع.

تغيير فوهات الشطف

- تحتوي مجموعة التجهيزات الموردة على ثلاثة أغطية للشطف (قياس ٧٥ درجة). عند التغيير، اتبع الخطوات التالية:
- أدر مفتاح الدوار الأيمن على وضع الفتح إلى أن تتحرك فوهة الشطف للخارج قليلاً.
- اسحب فوهة الشطف بيدك للخارج وأغلق إمداد الماء (G).
- أمسك فوهة الشطف بإحدى اليدين بإحكام، وباليد الأخرى اسحب الغطاء من فوهة الشطف للأمام (H).
- بعد ذلك، ادفع غطاء الشطف الذي تختاره – مع توجيه الفتحة للأعلى – على فوهة الشطف إلى أن يثبت برفق.
- يمكن اختيارياً طلب أغطية شطف أخرى تختلف من حيث الشدة وموضع تيار تدفق الماء (انظر قسم ,,قطع الغيار“).

4. التنظيف والعناية

الغطاء العلوي وقاعدة المراض، مفاتيح الاستعمال

للتنظيف اليومي للغطاء العلوي، وقاعدة المراض، ومفاتيح الاستعمال، استخدم فوطة مبللة، وماءً دافئاً، ومنظفًا منزليًا خفيفًا. لا تستخدم اي مواد تنظيف خادشة، أو محتوية على كلور، أو محتوية على أحماض! عند تنظيف السيراميك، افتح دائمًا الغطاء العلوي أو اخلعه، وذلك حتى لا تلتصق الأبخرة التي قد تتصاعد بالبلاستيك.

مراض السيراميك

احرص على تنظيف السيراميك بانتظام أو على الفور بمجرد اتساخه. للتنظيف المنتظم للسيراميك، استخدم منظفًا متوافرًا في الأسواق التجارية للأدوات الصحية. لإزالة الرواسب الكلسية، استخدم مزيلًا للرواسب الكلسية أو منظفًا من الخل من تلك المنتجات المتوافرة في الأسواق. عند استخدام أحد المنظفات، احرص دائمًا على مراعاة الإرشادات الصادرة عن الشركة الصانعة! تجنّب ملامسة الأشياء المعدنية أو الصلبة التي يمكن أن تتلف السطح أو تترك آثارًا عليه.

فوهة الشطف

- أدر مفتاح الدوار الأيمن (A) على وضع الفتح قليلاً للتنظيف الذاتي: لا تمتد فوهة الشطف للخارج ويحيط الماء بساق الشطف ويقوم بتنظيفها.
- مع الاتساخات العنيدة، أدر مفتاح الدوار الأيمن إلى أن تمتد فوهة الشطف للخارج (C) بتيار منخفض لتدفق الماء. قم بإزالة الاتساخات باستخدام فرشاة مناسبة أو فوطة مبللة. استخدم أثناء ذلك منظفًا خفيفًا فقط.

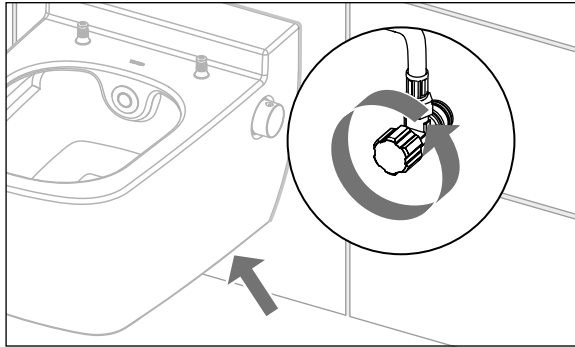
عند استخدام ماء يحتوي على نسبة عالية من الجير، فربما تتراكم ترسبات كلسية على غطاء الشطف، أو فوهة الشطف، أو تجهيزة النظافة الصحية والأمان. ويمكنك إزالتها باستخدام مزيل رواسب جيرية متوافر في الأسواق أو منظف خل أو مع – الترسبات العنيدة – يمكن استبدالها ببساطة. تتوافر هذه الأجزاء كقطع غيار (انظر قسم „قطع الغيار“).

5. المساعدة في حالة وقوع مشكلة

تم تصميم منتج TECeOne بحيث لا تظهر المشكلات إلا في حالات قليلة. ولكن إذا وقعت اختلالات، فغالبًا ما يكون الفني المتخصص المناسب (فني التركيب) هو جهة الاتصال المناسبة بالنسبة لك.

المشكلة	السبب المحتمل	الحل
الماء يتدفق/ينتقل من مراض السيراميك.		أغلق المحابس الركنية (الصورة أدناه) أو المحبس الرئيسي واتصل بفني التركيب!
لا تمتد ساق الشطف للخارج.	ضغط الماء منخفض للغاية.	اتصل بفني التركيب.
تيار الشطف ضعيف للغاية.	خرطوم إمداد الماء مثني.	اتصل بفني التركيب.
	انسداد/تكلس غطاء الشطف أو فوهة الشطف.	قم بتنظيف غطاء الشطف أو فوهة الشطف بفرشاة مناسبة أو قم بتغييرها في حالة انسدادها بالتكلس.
لا يخرج الماء من فوهة الشطف.	انقطاع إمداد الماء.	التحقق مما إذا كانت المحابس الركنية مفتوحة (الصورة أدناه) أو تحقق من المحبس الرئيسي لإمداد المياه.
ترتفع درجة حرارة الماء أو تنخفض بشكل مفاجئ.	عطل في خرطوشة تكييف درجة الحرارة.	اتصل بفني التركيب.

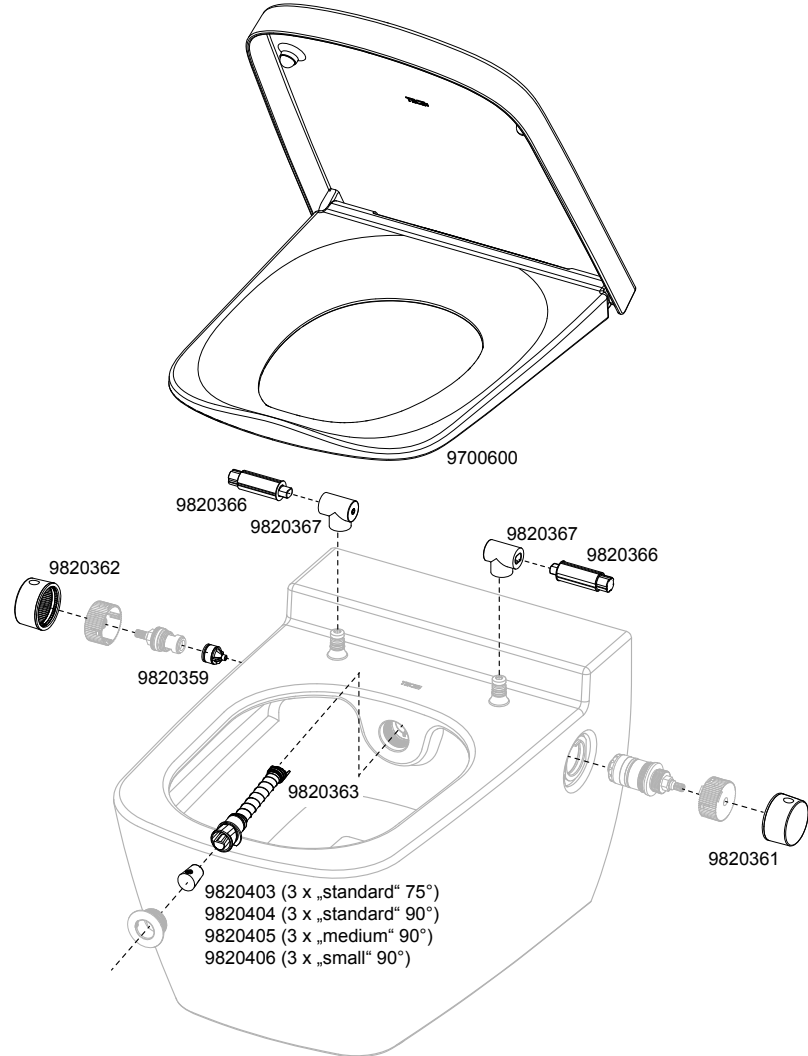
موضع المحابس الركنية:



6. البيانات الفنية

نطاق درجة الحرارة ١٠ - ٣٨ درجة مئوية
ضغط الماء بحد أدنى ١ بار (٠,١ ميجاباسكال)، بحد أقصى ١٠ بار (١ ميجاباسكال)
استهلاك الماء يصل إلى ٥ لتر/دقيقة.

7. قطع الغيار



Değerli Müşterimiz

TECEone ürünü satın alarak tam bilinçli bir şekilde, beden hijyeni konusunda yeni standartlar belirleyen bir ürün için karar vermiş oldunuz. TECEone'ı bir klozet taharetinin önemli işlevlerine indirdik.

Bu nedenle kullanımı kolay ve sezgiseldir. Yine de ilk kullanımdan önce bu broşürü iyice okumanız önemlidir.

TECEone'ın sürekli ve sorunsuz bir kullanım için önem taşıyan; işlevi, güvenliği ve koruyucu bakımı ile ilgili bazı önemli bilgiler içermektedir.

Bize güven duyduğunuz için teşekkür eder, ürünümüzden memnun kalmanızı dileriz.

TECE ekibiniz.

İlk kullanım öncesi bu kullanım kılavuzunu dikkatlice okuyun ve kullanım ve güvenlik ile ilgili tüm açıklamaları dikkate alın!

İÇİNDEKİLER

1. Genel bakış	157
Teslimat kapsamı	157
2. Güvenlik ile ilgili açıklamalar	157
Amacına uygun kullanım	157
Güvenlik açıklamaları	157
3. Kullanım	158
Kumanda elemanları	158
İlk çalıştırma sırasında su sıcaklığının kontrolü	158
Taharet işlevini başlatma	158
Klozet kapağını çıkarma	159
Taharet başlığını değiştirme	159
4. Temizlik ve koruyucu bakım	160
Kapak ve klozet oturağı, kumanda düğmeleri	160
Seramik klozet	160
Taharet çubuğu	160
5. Problem durumunda yardım	161
6. Teknik veriler	162
7. Yedek parçalar	162

1. Genel bakış

Teslimat kapsamı

TECEone seramik klozet
Taharet başlıkları, montaj malzemesi,
montaj talimatı, kullanım talimatı

Ön kapağın iç kısmında bu talimata ilişkin sekiz şekil yer almaktadır:

- A Sağ çevirme düğmesi "Su ayarı"
- B Sol çevirme düğmesi "Sıcaklık ayarı"
- C Başlıklı taharet çubuğu
- D Saplama vidalı kapak sabitleyici
- E Sağ çevirme düğmesi "Su ayarı" hafif açık
- F Sağ çevirme düğmesi "Su ayarı" açık
- G Taharet çubuğunu dışarı çıkarma
- H Taharet başlığını taharet çubuğundan çıkarma

2. Güvenlik ile ilgili açıklamalar

Amacına uygun kullanım

TECEone, kapalı odalarda taharet işlemi için tasarlanmıştır ve taharet işlevli duvara montajlı bir seramik klozet ürünüdür. Taharet işlevini kullanmaksızın normal bir seramik klozet olarak da kullanılabilir. Bunun dışındaki her türlü kullanım amacına aykırı kabul edilir.

Güvenlik açıklamaları

- Çocuklarınızın TECEone ile oynamamasına dikkat edin!
- Kapağın veya seramiğin üzerine herhangi bir nesne düşürmeyin!
- Kapak bir indirme otomatığı ile donatılmıştır: Bu nedenle kapağı güç kullanmadan açıp kapatın!
- Kapağın veya seramiğin üzerine çıkmayın!
- TECEone üzerinde onarım veya değişiklik işlemleri yapmayın, bu işlemler yalnızca uzman kişiler tarafından yapılabilir!
- TECEone'ı don tehlikesi bulunan odalara kurmayın!

3. Kullanım

Kumanda elemanları

Bir TECEone'ı sezgisel olarak sol ve sağdaki çevirme düğmeleri ile kumanda edebilirsiniz:

- Sağ çevirme düğmesi (A) "Su ayarı": Bu düğme üzerinden taharet çubuğunun içindeki su akışını ve su tazyikini ayarlayabilirsiniz. Taharet çubuğu belirli bir su miktarından itibaren "otomatik" olarak dışarı çıkar.
- Sol çevirme düğmesi (B) "Sıcaklık ayarı": Bu düğme üzerinden taharet işlemi için su sıcaklığını ayarlarsınız.

İlk çalıştırma sırasında su sıcaklığının kontrolü

- Sol çevirme düğmesini dayanma noktasına kadar en yüksek sıcaklığa çevirin.
- Taharet çubuğunun önüne uygun bir kap (tas, vs.) tutun.
- Sağ çevirme düğmesini çevirerek açın ve dikkatlice sıcaklığın uygun olup olmadığını kontrol edin (su ayarı 38 °C'dir). Sıcaklık yüksekse uzman kişi sıcaklığı yeniden ayarlamalıdır.
- Sol çevirme düğmesini istediğiniz sıcaklığa veya orta konuma çevirin.
- Su akışını durdurmak için sağ çevirme düğmesini dayanma noktasına kadar çevirin.

Taharet işlevini başlatma

- Gerektiğinde sağ çevirme düğmesini hafifçe çevirerek açın: Taharet çubuğu henüz dışarı çıkmaz ve muhtemelen soğumuş olan su seramiğin içine akar, aynı zamanda taharet çubuğu su ile durulanıp temizlenir (E).
- Sağ çevirme düğmesini tam çevirerek açın: Taharet çubuğu şimdi tamamen dışarı çıkar ve su ile temizlik işlemi başlar (F).
- Sağ çevirme düğmesini çevirerek su miktarını istediğiniz sonuca göre yükseltip düşürebilirsiniz.
- Sol çevirme düğmesini çevirerek akış esnasında da istediğiniz su sıcaklığını ayarlayabilirsiniz.
- Taharet işlevini sonlandırmak için düğmeyi dayanma noktasına kadar geri çevirin.

Klozet kapağını çıkarma

- Klozet kapağını ve klozet oturağını yukarı katlayın.
- Menteşelerdeki saplama vidalarını (D) bir alyen anahtar (2,5 mm) yardımıyla sökün.
- Klozet kapağını ve klozet oturağını iki elinizle kavrayın ve hafifçe çekerek yukarı doğru çekip çıkarın.

Açıklama: Montaj esnasında yerleştirme işleminin ardından her iki menteşeyi aynı zamanda biraz basınç uygulayarak, duyulur şekilde yerine oturana kadar sabitleme saplamasının üzerine bastırın.

Taharet başlığını değiştirme

Teslimat kapsamına üç adet taharet başlığı dahildir (standart 75°). Değiştirme işlemini aşağıdaki gibi yapın:

- Sağ çevirme düğmesini, taharet çubuğu biraz dışarı çıkacak kadar çevirin.
- Taharet çubuğunu elinizle dışarı çekin ve su girişini kapatın (G).
- Bir elinizle taharet çubuğunu tutun, diğer elinizle başlığı öne doğru taharet çubuğundan çekip çıkarın (H).
- Ardından seçtiğiniz taharet başlığını, delik yukarı bakacak şekilde, hafifçe yerine oturana kadar taharet çubuğunun üzerine itin.

Opsiyonel olarak taharet basıncının yoğunluğu ve pozisyonu farklı olan taharet başlıkları sipariş edilebilir (bkz. "Yedek parçalar" bölümü).

4. Temizlik ve koruyucu bakım

Kapak ve klozet oturağı, kumanda düğmeleri

Kapağın, klozet oturağının ve kumanda düğmelerinin günlük temizliği için yumuşak bir bez ve hafif özellikli temizleyici ile birlikte ılık su kullanın. Aşındırıcı veya klor ve asit içeren temizlik maddeleri kullanmayın!

Seramiğin temizliği sırasında daima kapağı açın veya çıkarın, böylece meydana gelen olası buharlar plastik maddeye zarar vermeyecektir.

Seramik klozet

Seramiği düzenli olarak veya kirlenir kirlenmez temizleyin. Seramiğin düzenli temizliği için piyasada satılan sıhhi temizleyici kullanın. Kireç birikintilerini uzaklaştırmak için piyasada satılan bir kireç giderici veya sirkeli temizleyici kullanın. Bir temizleyici kullanırken daima üreticinin açıklamalarını dikkate alın!

Yüzeye zarar verebilecek veya iz bırakacak sert ya da metal nesnelerin temasını engelleyin.

Taharet çubuğu

- Otomatik temizleme için sağ çevirme düğmesini (A) hafifçe çevirerek açın: Taharet çubuğu dışarı çıkmaz ve su, taharet çubuğunu durular ve bu şekilde temizler.
- İnatçı kirlerde sağ çevirme düğmesini, taharet çubuğu (C) düşük su tazyikinde dışarı çıkacak kadar çevirerek açın. Kiri uygun bir fırça veya yumuşak bir bez ile temizleyin. Bunun için yalnızca hafif özellikli bir temizleyici kullanın.

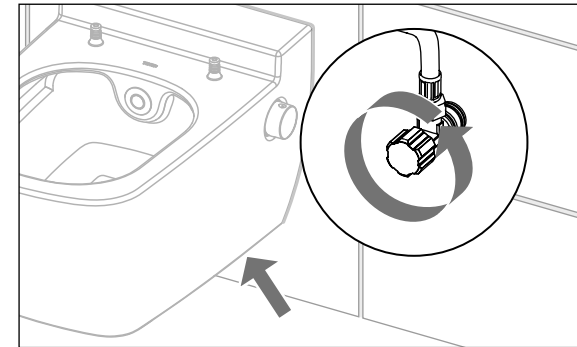
Yoğun kireç içerikli su kullanılması durumunda taharet başlığında, taharet çubuğunda ve güvenlik ve hijyen tertibatında kireç birikintileri meydana gelebilir. Bunları piyasada satılan kireç gidericiler veya sirkeli temizleyiciler ile giderebilir veya inatçı tortularda kolayca değiştirebilirsiniz. Bu parçalar yedek parça olarak temin edilebilir (bkz. “Yedek parçalar” bölümü”).

5. Problem durumunda yardım

TECEone, sadece nadir durumlarda problem çıkabilecek şekilde tasarlanmıştır. Yine de bir arızanın meydana gelmesi durumunda uygun bir uzman kişi (= tesisatçı) sizin için genellikle en uygun olanıdır.

Problem	Olası nedeni	Çözüm
Seramikten su akıyor/damlıyor.		Köşe valflerini (alttaki şekil) veya ana valfi kapatın ve tesisatçıyı çağırın!
Taharet çubuğu dışarı çıkmıyor.	Su basıncı düşüktür.	Tesisatçıyı çağırın.
Taharet tazyiki zayıf.	Su besleme hortumu bükülmüştür.	Tesisatçıyı çağırın.
	Taharet başlığı veya taharet çubuğu tıkalıdır/kireçlenmiştir.	Taharet başlığını veya taharet çubuğunu uygun bir fırça ile temizleyin veya kireçlenme durumunda değiştirin.
Taharet çubuğundan su gelmiyor.	Su girişi kesilmiştir.	Köşe valflerinin açık olup olmadığını kontrol edin (alttaki şekil) veya merkezi su şebekesini kontrol edin.
Su sıcaklığı aniden çok düşüyor veya çok düşüyor.	Isıtma kartuşu arızalıdır.	Tesisatçıyı çağırın.

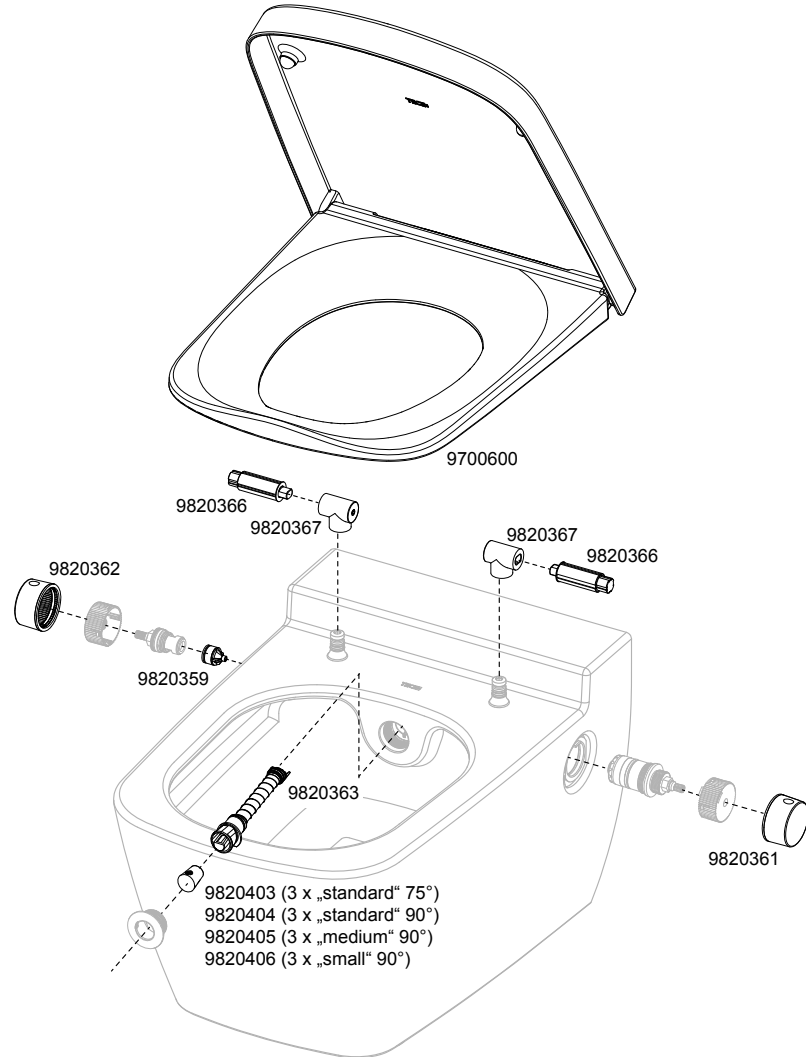
Köşe valflerinin konumu:



6. Teknik veriler

Sıcaklık aralığı	10 – 38 °C
Su basıncı	Min. 1 bar (0,1 MPa), Maks. 10 bar (1 MPa)
Su tüketimi	5 l/dakikaya kadar

7. Yedek parçalar



Estimado cliente,

Com a aquisição da TECEone escolheu, em particular, um produto que aplica novas normas no que toca a higiene do corpo. Reduzimos a TECEone às funções essenciais de uma sanita bidé.

Por isso, o funcionamento é simples e intuitivo. É por isso que deve ler bem este manual de instruções antes da colocação em funcionamento.

Este contém algumas informações sobre o funcionamento, a segurança e a manutenção da TECEone que são muito importantes para um funcionamento permanente e sem problemas.

Agradecemos a sua confiança e desejamos-lhe muito prazer com o nosso produto.

A sua equipa TECE.

Leia antes da colocação em funcionamento este manual de instruções com atenção e respeite todas as indicações em relação ao funcionamento e à segurança!

ÍNDICE

1. Visão geral	165
Material fornecido	165
2. Informações sobre a segurança	165
Utilização adequada	165
Indicações de segurança	165
3. Funcionamento	166
Elementos de comando	166
Verificação da temperatura da água na colocação em funcionamento	166
Iniciar a função do chuveiro	166
Retirar o tampa da sanita	167
Mudar a cabeça do chuveiro	167
4. Limpeza e manutenção	168
Tampo e vaso sanitário, botões de comando	168
Sanita	168
Vareta do chuveiro	168
5. Ajuda em caso de problema	169
6. Dados técnicos	170
7. Peças sobressalentes	170

1. Visão geral

Material fornecido

Sanita bidé TECEone
Cabeças de chuveiro, material de montagem,
Manual de montagem, manual de instruções

Na parte interior da capa dianteira encontrará as oito figuras referenciadas neste manual.

- A Botão giratório direito „Regulação da água“
- B Botão giratório esquerdo „Regulação da temperatura“
- C Vareta do chuveiro com cabeça do chuveiro
- D Fixação da tampa com parafusos
- E Botão giratório direito “Regulação da água” girado ligeiramente para a direita
- F Botão giratório direito “Regulação da água” girado para a direita
- G Puxar a vareta do chuveiro para fora
- H Retirar a cabeça do chuveiro da vareta do chuveiro

2. Informações sobre a segurança

Utilização adequada

A TECEone é uma sanita bidé suspensa com função de chuveiro e destina-se à limpeza das nádegas e partes íntimas dentro de espaços fechados. Se o uso da função de chuveiro também pode ser utilizada como sanita normal. Qualquer outro tipo de utilização é considerada como não adequada.

Indicações de segurança

- Observe que as suas crianças não brinquem com a TECEone!
- Não deixe cair objetos em cima da tampa ou da sanita!
- A tampa está equipada com um mecanismo automático de baixar: Por isso, abra e feche a tampa só com pouca força!
- Não suba em cima da tampa ou da sanita!
- Não efetue reparações ou alterações na TECEone. Estas só podem ser efetuadas por técnicos adequados!
- Não instale a TECEone em espaços com risco de formação de gelo!

3. Funcionamento

Elementos de comando

A TECEone é comandada intuitivamente através dos dois botões giratórios à direita e à esquerda:

- Botão giratório direito (A) “Regulação da água”: Através desse botão pode abrir a alimentação de água para a vareta do chuveiro e pode regular a intensidade do jato de água. A partir de uma determinada quantidade de água, a vareta do chuveiro sai “automaticamente”.
- Botão giratório esquerdo (B) “Regulação da temperatura”: Através desse botão pode regular a temperatura da água para a limpeza das nádegas.

Verificação da temperatura da água na colocação em funcionamento

- Gire o botão giratório esquerdo até ao batente para a temperatura máxima possível.
- Coloque um recipiente adequado (copo ou semelhante) por baixo da vareta do chuveiro.
- Gire o botão giratório direito para a direita e verifique se a temperatura é agradável (ajuste de fábrica é de 38 °C). Se a temperatura for muito elevada, o técnico deve regular de novo a temperatura.
- Gire o botão giratório esquerdo para a temperatura desejada ou para a posição central.
- Gire o botão giratório direito até ao batente para terminar a entrada de água.

Iniciar a função do chuveiro

- Em caso de necessidade, gire o botão giratório direito apenas ligeiramente para a direita: A vareta do chuveiro ainda não sai e eventualmente sai água arrefecida para a sanita, simultaneamente a vareta do chuveiro é lavada e limpa com água (E).
- Gire completamente o botão giratório para a direita: Agora a vareta do chuveiro sai completamente e começa a limpeza com água (F).
- Ao girar o botão giratório direito pode aumentar ou diminuir a quantidade da água até atingir o resultado desejado.
- Durante o funcionamento também pode regular a temperatura da água desejada ao girar o botão giratório esquerdo.
- Para terminar a função do chuveiro, gire o botão para trás até ao batente.

Retirar o tampa da sanita

- Vire a tampa da sanita e o assento sanitário para cima.
- Solte os dois parafusos nas dobradiças (D) com a ajuda de uma chave Allen (2,5 mm).
- Segure a tampa da sanita e o assento sanitário com as duas mãos e puxe esses com um ligeiro puxão para cima.

Nota: Na montagem, pressione as duas dobradiças, com um pouco de pressão, em cima dos pinos de fixação até encaixarem audivelmente.

Mudar a cabeça do chuveiro

O material fornecido contém três cabeças do chuveiro (padrão 75°). Para a mudança proceda da seguinte maneira:

- Gire o botão giratório direito para a direita até que a vareta do chuveiro saia um pouco.
- Puxe a vareta do chuveiro com a mão para fora e feche a entrada de água (G).
- Segure com uma mão a vareta do chuveiro e com a outra retire a cabeça do chuveiro para frente (H).
- Coloque depois a cabeça do chuveiro escolhida por si, com a abertura para cima, em cima da vareta do chuveiro até encaixar ligeiramente.

Em opção pode encomendar outras cabeças do chuveiro que se diferenciam na intensidade e posição do jato do chuveiro (ver parágrafo “Peças sobressalentes”).

4. Limpeza e manutenção

Tampo e vaso sanitário, botões de comando

Para a limpeza diária da tampa, do assento sanitário e dos botões de comando utilize um pano macio e água quente com um detergente suave. Não utilize detergentes agressivos ou que contêm cloro e ácidos!

Na limpeza da sanita, abra sempre a tampa ou retire-a para que os vapores ascendentes não possam agredir o plástico.

Sanita

Limpe a sanita regularmente ou imediatamente quando estiver suja. Para a limpeza regular da sanita utilize um detergente convencional para sanitas. Para eliminar depósitos de calcário, utilize um produto anticalcário ou um detergente convencional. Na utilização de um detergente observar sempre as indicações do fabricante!

Evite o contacto com objetos duros ou metálicos que possam danificar a superfície ou deixar marcas.

Vareta do chuveiro

- Para a limpeza automático, gire o botão giratório direito (A) ligeiramente para a direita: A vareta do chuveiro não sai e a água envolve a vareta e limpa-a assim.
- Em caso de sujidade mais persistente, gire o botão giratório direito para a direita até que a vareta do chuveiro (D) sai com um jato de água mínimo. Elimine a sujidade com a ajuda de uma escova adequada ou de um pano macio. Utilize para isso só um detergente suave.

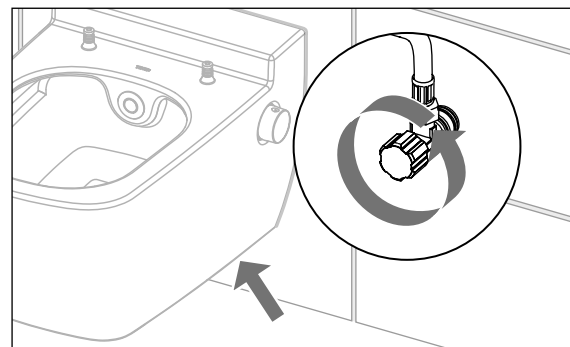
Na utilização de água com muito calcário podem surgir depósitos de calcário na cabeça do chuveiro, na vareta do chuveiro e nos dispositivos de segurança e de higiene. Estes podem eliminá-los com um produto anticalcário ou um detergente convencional ou, em caso de depósitos mais persistentes, substituí-los simplesmente. Estes acessórios estão disponíveis como peças de sobressalentes (ver parágrafo “Peças sobressalentes”).

5. Ajuda em caso de problema

A TECEone é construída de modo a que não possam surgir muitos problemas. Mas se mesmo assim surgir uma avaria, deve consultar um técnico adequado.

Problema	Possível causa	Solução
Água corre/pinga na sanita		Feche as válvulas angulares (Figura abaixo) ou a válvula principal e chame um técnico!
A vareta do chuveiro não sai.	A pressão da água é muito baixa.	Chame um técnico.
O jato do chuveiro é muito fraco.	A mangueira de abastecimento de água está dobrado.	Chame um técnico.
	A cabeça do chuveiro ou a vareta do chuveiro está entupido / cheio de calcário.	Limpe a cabeça do chuveiro ou a vareta do chuveiro com uma escova adequada ou substitua-a em caso de calcário.
Da vareta do chuveiro não sai água.	A entrada de água está interrompida.	Verifique se as válvulas angulares estão abertas (Figura abaixo) ou verifique a entrada de água central.
De repente a temperatura da água é muito quente ou muito fria.	O cartucho da temperatura está com defeito.	Chame um técnico.

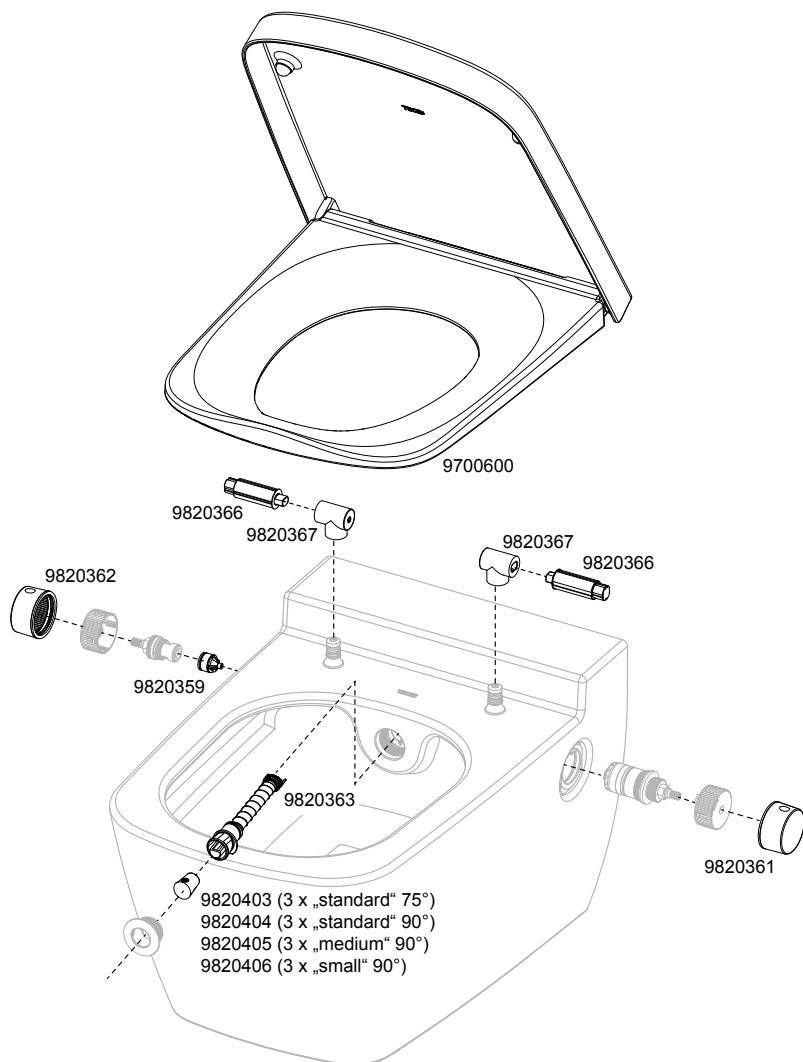
Posição das válvulas angulares:

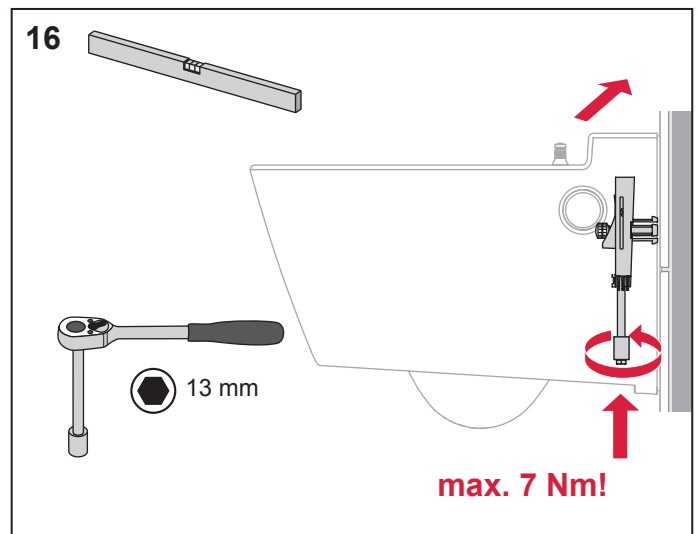
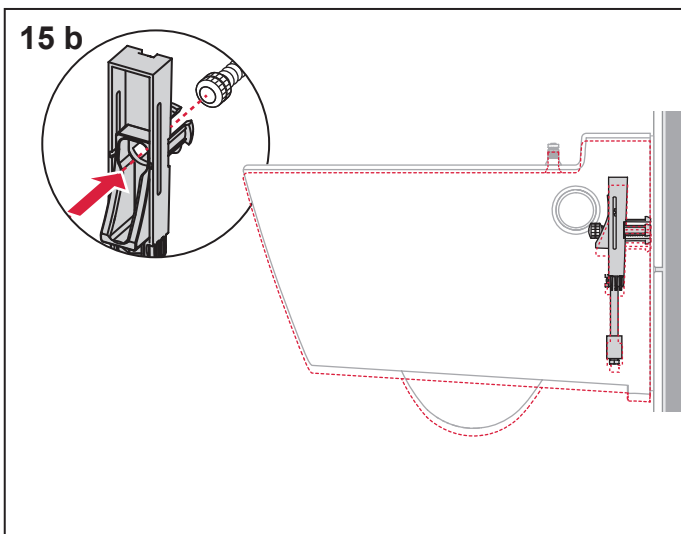
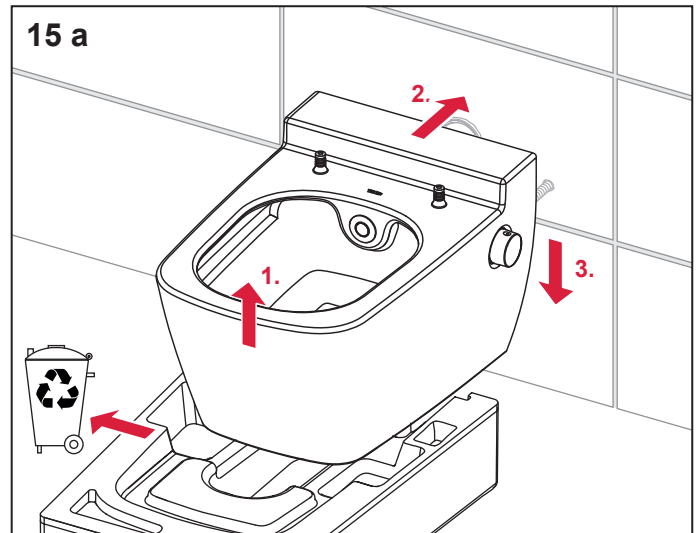
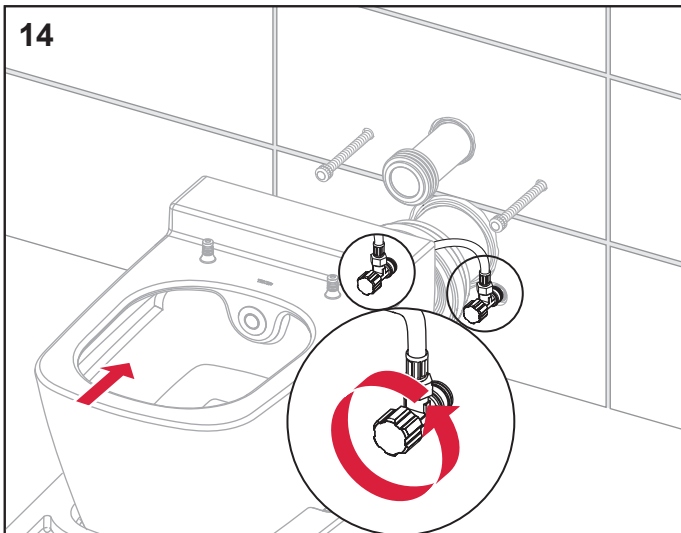
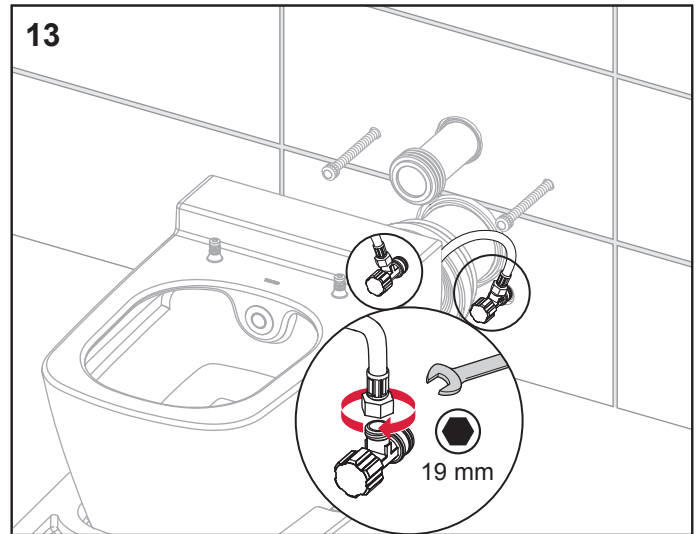
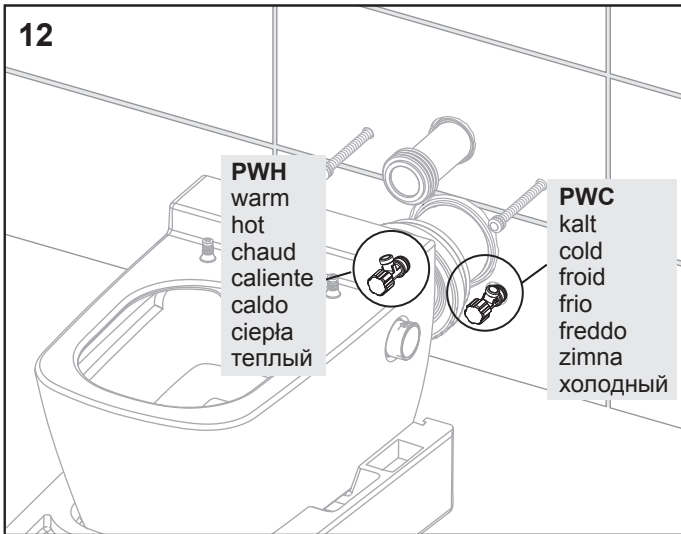


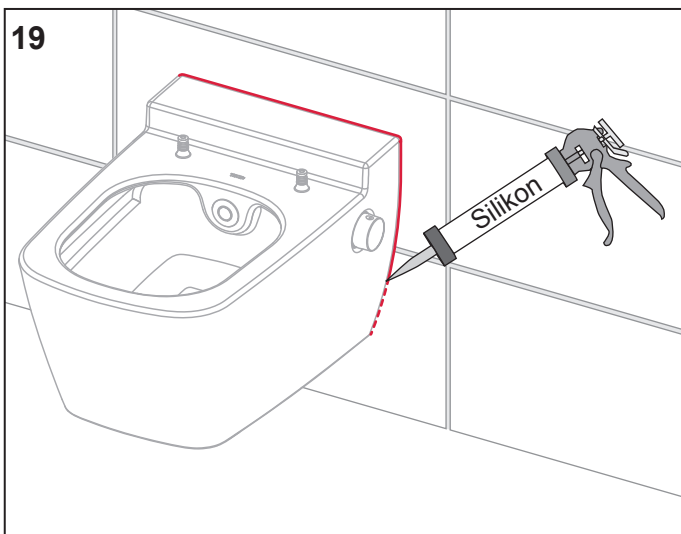
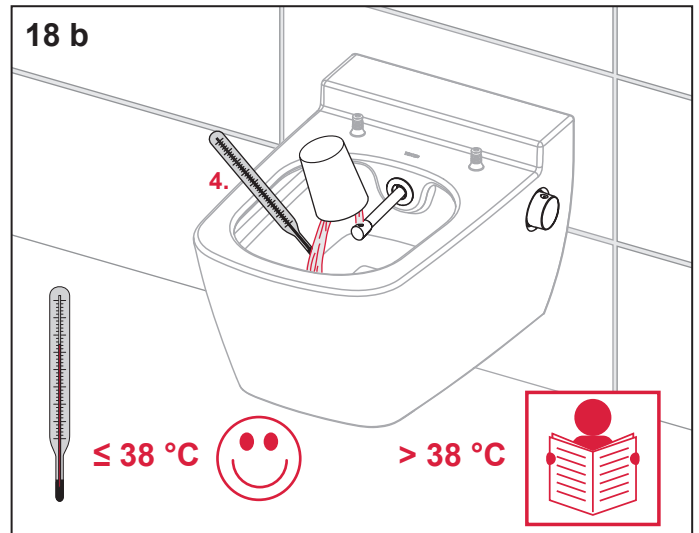
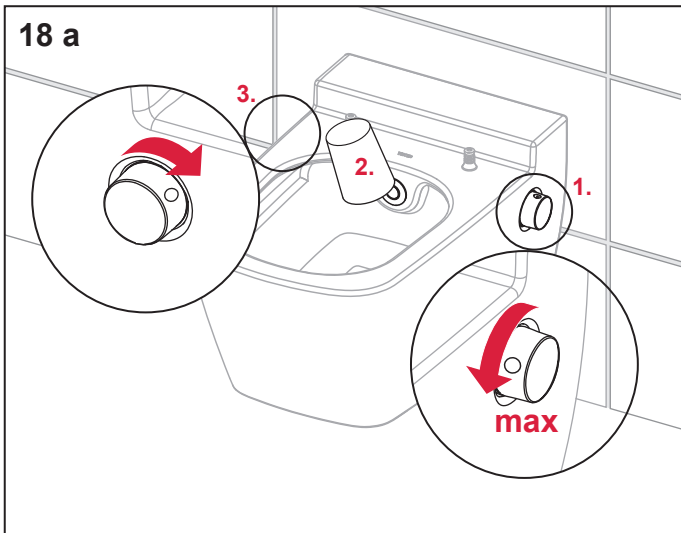
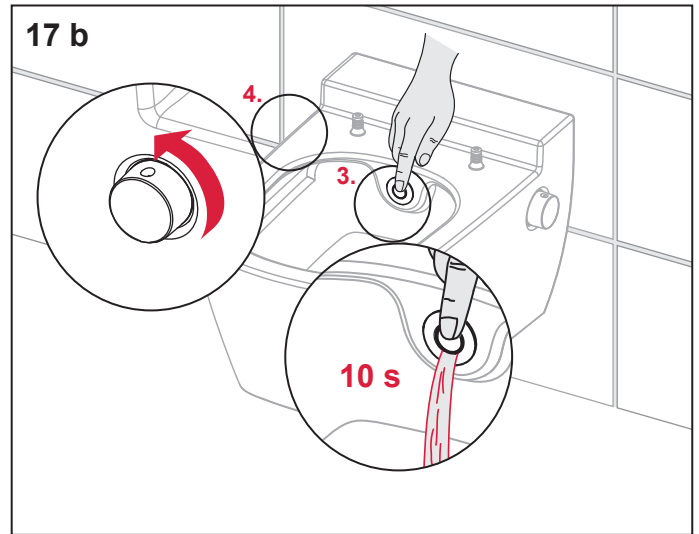
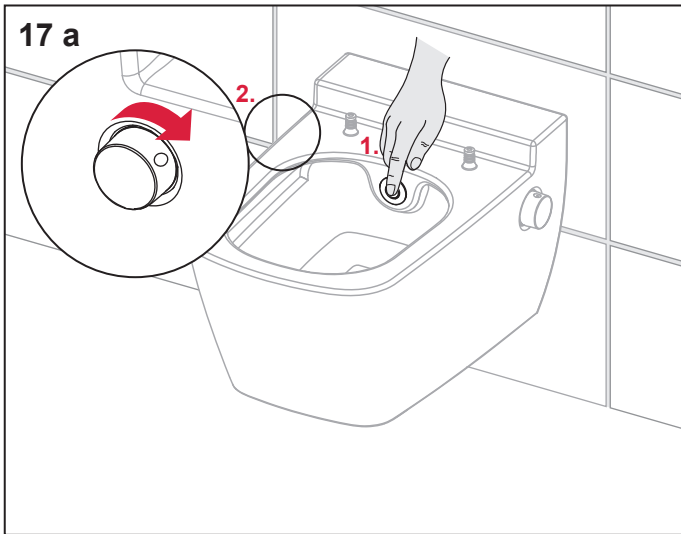
6. Dados técnicos

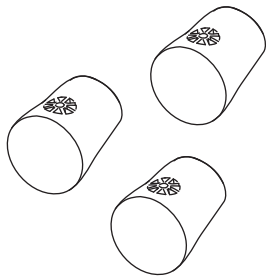
Gama de temperaturas	10 – 38 °C
Pressão da água	mín. 1 bar (0,1 MPa), máx. 10 bar (1 MPa)
Consumo de água	até 5 l/min.

7. Peças sobressalentes









standard 75°

