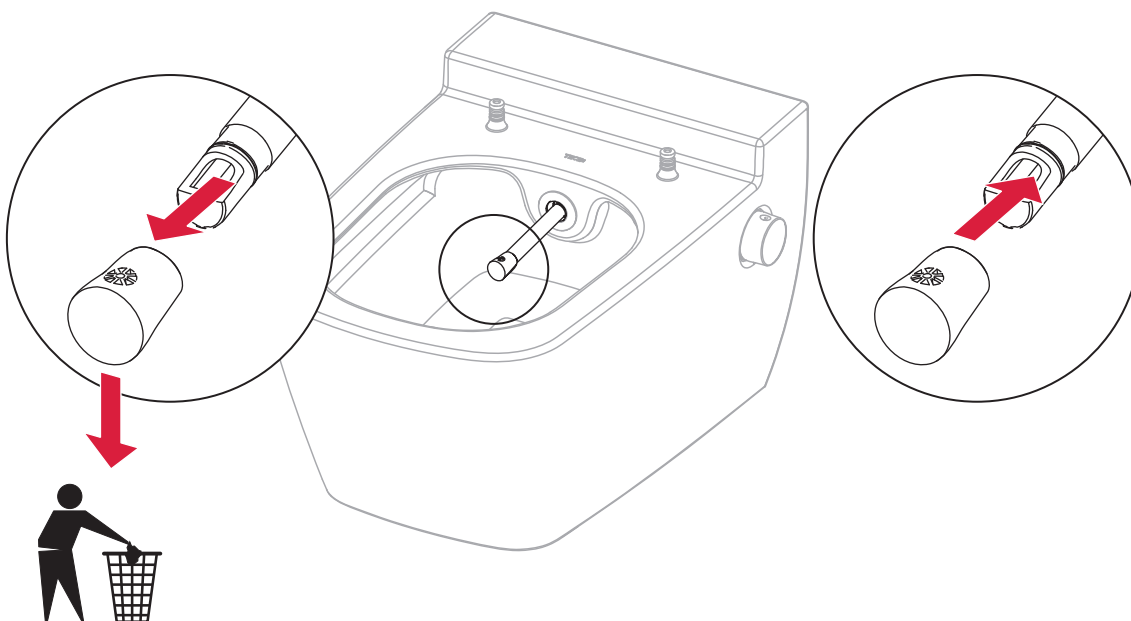
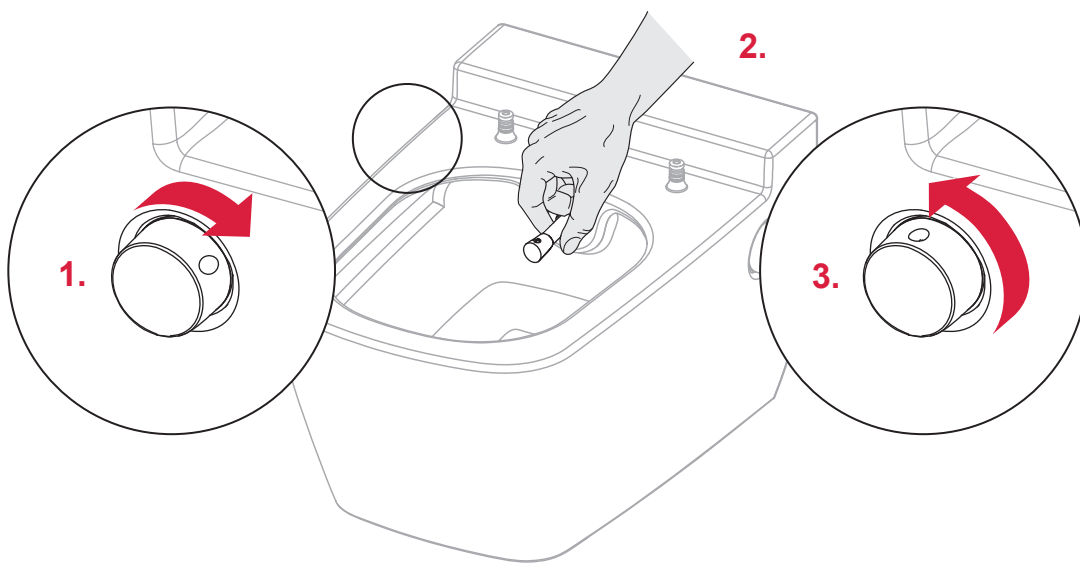
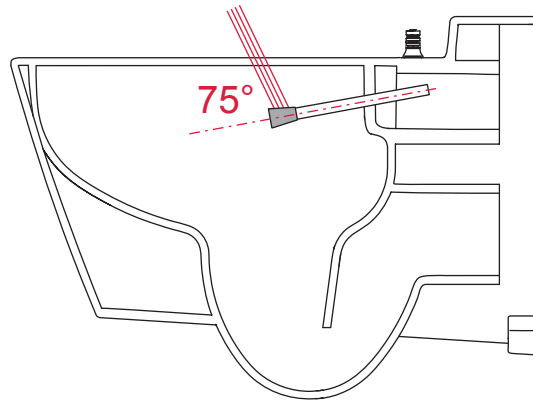


standard 75°



TECE

TECEone



Bedienungsanleitung DE

Operating instructions EN

Mode d'emploi FR

Istruzioni per l'uso IT

Instrucciones de uso ES

Gebruiksaanwijzing NL

Instrukcja obsługi PL

Инструкция по эксплуатации RU

Інструкція з експлуатації UA

Bruksanvisning NO

Bruksanvisning SE

操作说明书 CN

Upute za uporabu HR

Návod k obsluze CZ

Kasutusjuhend EE

Lietošanas instrukcija LV

Naudojimo instrukcija LT

Instrucțiuni de utilizare RO

دليل الاستخدام AR

Kullanım kılavuzu TR

Manual de instruções PT



Sehr geehrter Kunde,

mit dem Kauf des TECEone haben Sie sich ganz bewusst für ein Produkt entschieden, das in Sachen Körperhygiene neue Standards setzt. Wir haben TECEone auf die wesentlichen Funktionen eines Dusch-WCs reduziert.

Die Bedienung ist daher einfach und intuitiv. Trotzdem sollten Sie diese Broschüre vor der Inbetriebnahme gründlich lesen.

Sie enthält einige Informationen zur Funktion, Sicherheit und Pflege des TECEone, die für einen dauerhaften und problemlosen Betrieb wichtig sind.

Wir danken Ihnen für Ihr Vertrauen und wünschen Ihnen viel Spaß mit unserem Produkt.

Ihr TECE-Team.

Lesen Sie vor der ersten Inbetriebnahme diese Bedienungsanleitung aufmerksam durch und beachten Sie alle Hinweise zur Bedienung und Sicherheit!

INHALT

1. Übersicht	5
Lieferumfang	5
2. Hinweise zur Sicherheit	5
Bestimmungsgemäßer Gebrauch	5
Sicherheitshinweise	5
3. Bedienung	6
Bedienelemente	6
Duschfunktion starten	6
WC-Deckel abnehmen	6
Duschkappenwechsel	7
4. Reinigung und Pflege	8
Deckel und WC-Sitz, Bedienknopf	8
WC-Keramik	8
Duschstab	8
5. Hilfe im Problemfall	9
6. Technische Daten	10
7. Ersatzteile	10

1. Übersicht

Lieferumfang

TECEone WC-Keramik
Duschkappen, Montagematerial,
Montageanleitung, Bedienungsanleitung

Auf der vorderen Umschlaginnenseite finden Sie die Abbildungen, auf die in dieser Anleitung Bezug genommen wird:

- A Drehknopf „Wasserregulierung“
- B Duschstab mit -kappe
- C Deckelbefestigung mit Madenschrauben
- D Drehknopf „Wasserregulierung“ leicht aufgedreht
- E Drehknopf „Wasserregulierung“ aufgedreht
- F Duschstab herausziehen
- G Duschkappe vom Duschstab abnehmen

2. Hinweise zur Sicherheit

Bestimmungsgemäßer Gebrauch

Ein TECEone ist eine wandhängende WC-Keramik mit Duschfunktion und für die Gesäß- und Intimreinigung innerhalb geschlossener Räume bestimmt. Ohne Nutzung der Duschfunktion kann sie auch als herkömmliche WC-Keramik benutzt werden. Jede darüber hinausgehende Verwendung gilt als nicht bestimmungsgemäß.

Sicherheitshinweise

- Achten Sie darauf, dass Ihre Kinder nicht mit dem TECEone spielen!
- Lassen Sie keine Gegenstände auf den Deckel oder die Keramik fallen!
- Der Deckel ist mit einer Absenkautomatik ausgestattet: Öffnen und schließen Sie den Deckel daher nur mit wenig Kraft!
- Steigen Sie nicht auf den Deckel oder die Keramik!
- Setzen Sie sich nicht auf den Deckel!
- Führen Sie keinerlei Reparaturen oder Veränderungen am TECEone durch, diese dürfen nur durch geeignete Fachkräfte vorgenommen werden!
- Installieren Sie das TECEone nicht in frostgefährdeten Räumen!

3. Bedienung

Bedienelemente

Ein TECEone bedienen Sie intuitiv über den Drehknopf:

- Drehknopf (A) „Wasserregulierung“: Über diesen Knopf öffnen Sie die Wasserzufuhr in den Duschstab und regulieren die Intensität des Wasserstrahls. Der Duschstab fährt ab einer bestimmten Wassermenge „automatisch“ heraus.

Duschkfunktion starten

- Drehen Sie – bei Bedarf – den Drehknopf nur leicht auf:
Der Duschstab fährt noch nicht aus und eventuell ausgekühltes Wasser läuft in die Keramik, gleichzeitig wird der Duschstab mit Wasser umspült und gereinigt (D).
- Drehen Sie den Drehknopf ganz auf: Der Duschstab fährt nun vollständig aus und die Reinigung mit Wasser beginnt (E).
- Durch Drehen des Drehknopfes erhöhen oder verringern Sie die Wassermenge bis zum gewünschten Ergebnis.
- Zur Beendigung der Duschkfunktion drehen Sie den Knopf zurück bis zum Anschlag.

WC-Deckel abnehmen

- Klappen Sie WC-Deckel und WC-Sitz hoch.
- Lösen Sie die beiden Madenschrauben an den Scharnieren (C) mit Hilfe eines Innensechskantschlüssels (2,5 mm).
- Umfassen Sie WC-Deckel und WC-Sitz mit beiden Händen und ziehen diese mit leichtem Ruck nach oben ab.

Hinweis: Bei der Montage drücken Sie nach dem Aufsetzen beide Scharniere – gleichzeitig mit etwas Druck – auf die Befestigungsbolzen, bis sie hörbar einrasten.

Duschkappenwechsel

Im Lieferumfang sind drei Duschkappen enthalten (Standard 75°).

Für den Wechsel gehen sie wie folgt vor:

- Drehen Sie den Drehknopf so weit auf, bis der Duschstab etwas herausfährt.
- Ziehen Sie den Duschstab mit der Hand heraus und schließen die Wasserzufuhr (H).
- Halten Sie mit einer Hand den Duschstab fest, mit der anderen ziehen Sie die Kappe nach vorne vom Duschstab ab (G).
- Schieben Sie dann die von Ihnen ausgesuchte Duschkappe – mit der Öffnung nach oben – auf den Duschstab, bis Sie leicht einrastet.

Optional können weitere Duschkappen bestellt werden, die sich in Intensität und Position des Duschstrahls unterscheiden (siehe Abschnitt „Ersatzteile“).

4. Reinigung und Pflege

Deckel und WC-Sitz, Bedienknopf

Für die tägliche Reinigung des Deckels, WC-Sitzes und des Bedienknopfes benutzen Sie ein weiches Tuch und warmes Wasser, dazu einen milden Haushaltsreiniger. Verwenden Sie keine scheuernden oder chlor- und säurehaltigen Reinigungsmittel!

Öffnen Sie bei der Reinigung der Keramik immer den Deckel oder nehmen ihn ab, damit eventuell aufsteigende Dämpfe den Kunststoff nicht angreifen können.

WC-Keramik

Reinigen Sie die Keramik regelmäßig bzw. sofort, wenn sie verschmutzt ist. Für die regelmäßige Reinigung der Keramik benutzen Sie einen handelsüblichen Sanitärreiniger. Um Kalkablagerungen zu entfernen, verwenden Sie einen handelsüblichen Kalkentferner oder Essigreiniger. Beachten Sie bei der Anwendung eines Reinigers immer die Hinweise des Herstellers!

Vermeiden Sie den Kontakt mit harten oder metallischen Gegenständen, die die Oberfläche beschädigen oder Spuren hinterlassen können.

Duschstab

- Drehen Sie zur Selbstreinigung den Drehknopf (A) leicht auf:
Der Duschstab fährt nicht aus und das Wasser umspült den Duschstab und reinigt ihn so.
- Bei hartnäckiger Verschmutzung drehen Sie den Drehknopf so weit auf, dass der Duschstab (B) bei geringem Wasserstrahl ausfährt. Entfernen Sie die Verschmutzung mit Hilfe einer geeigneten Bürste oder eines weichen Tuches. Verwenden Sie dabei nur einen milden Reiniger.

Bei der Verwendung von stark kalkhaltigen Wässern kann es zu Kalkablagerungen an Duschkappe, Duschstab sowie der Sicherungs- und Hygieneeinrichtung kommen. Diese können Sie mit einem handelsüblichen Kalkentferner oder Essigreiniger entfernen oder – bei hartnäckigeren Ablagerungen – einfach austauschen. Diese Bauteile sind als Ersatzteile erhältlich (siehe Abschnitt „Ersatzteile“).

5. Hilfe im Problemfall

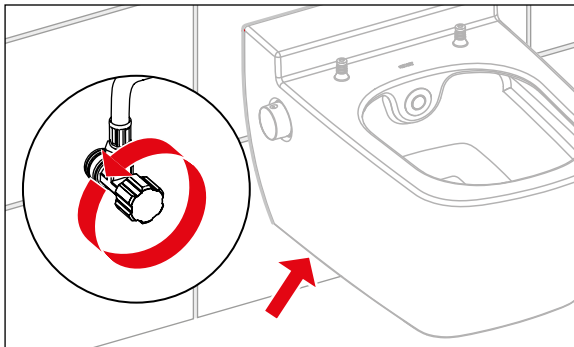
Das TECEone ist so konstruiert, dass nur in wenigen Fällen Probleme auftreten können. Tritt dennoch eine Störung auf, ist eine geeignete Fachkraft (= Installateur) zumeist der richtige Ansprechpartner für sie.

Bitte beachten Sie die jeweils gültigen Montageanleitungen. Diese finden Sie in der Produktdatenbank unter www.tece.com.

Problem	Mögliche Ursache	Lösung
Duschstab fährt nicht komplett rein oder raus	Wasserdruck ist zu gering	Prüfen Sie den Wasserdruck in der Zuleitung.
	Duschstab ist verkalkt	Falls der Duschstab verkalkt ist, entkalken Sie ihn mit Zitronensäure oder Essig. Wechseln Sie gegebenenfalls die Duschstababdüse. Falls diese Maßnahmen nicht zum Erfolg führen, tauschen Sie den gesamten Duschstab aus.
	Duschstab ist verdeckt	Bei hartnäckiger Verschmutzung drehen Sie den rechten Drehknopf so weit auf, dass der Duschstab (C) bei geringem Wasserstrahl ausfährt. Entfernen Sie die Verschmutzung mit Hilfe einer geeigneten Bürste oder eines weichen Tuches. Verwenden Sie dabei nur einen milden Reiniger. Demontieren Sie den Duschstab und reinigen ihn mit Wasser (nicht neu fetten). Falls diese Maßnahme nicht zum Erfolg führt, tauschen Sie den gesamten Duschstab aus.
Duschstrahl ist schief	Sitz der Duschstabeinheit nicht korrekt	Prüfen Sie den korrekten Sitz der Duschstabeinheit. Falls dies nicht zu Erfolg führt, richten Sie das Duschstabgehäuse neu aus (Demontage der WC-Keramik erforderlich).
Duschstrahl ist zu schwach	Wasserversorgungsschlauch ist abgeknickt	Rufen Sie den Installateur.
	Duschkappe oder Duschstab ist verstopft/verkalkt	Reinigen Sie die Duschkappe bzw. den Duschstab mit einer geeigneten Bürste oder wechseln Sie sie bei Verkalkung aus.
Aus dem Duschstab kommt kein Wasser	Wasserzufuhr ist unterbrochen	Prüfen Sie, ob die Eckventile aufgedreht sind (Abbildung unten) oder prüfen Sie die zentrale Wasserzufuhr.

Problem	Mögliche Ursache	Lösung
Wasser läuft/tropft beim Duschvorgang aus der Keramik		Reinigen Sie die Keramikkartusche inkl. der EN 1717 Absicherung mit Zitronensäure oder Essig. Falls diese Maßnahme nicht zum Erfolg führt, tauschen Sie die Keramikkartusche inkl. der EN 1717 Absicherung (Bestellnummer 9820469).
Wasser läuft/tropft beim Spülvorgang aus der Keramik	Anschlussgarnitur nicht korrekt installiert	Kontrollieren Sie alle Komponenten der WC-Anschlussgarnitur (Dichtung, Dichtungssitz und Länge der Anschlussgarnitur).
Wasser läuft/tropft dauerhaft aus der Keramik		Kontrollieren Sie den korrekten Sitz der Kartuschen (beachten Sie das maximale Anzugsdrehmoment von 7 Nm), Dichtungen und prüfen Sie die Verbindung der Panzerschläuche. Falls diese Maßnahmen nicht zum Erfolg führen, schließen Sie die Eckventile (Abbildung unten) oder das Hauptventil.
Kalkrückstände auf der Keramik		Reinigen Sie die Keramik mit einem Keramik- oder Porzellanreiniger.

Lage des Eckventils:

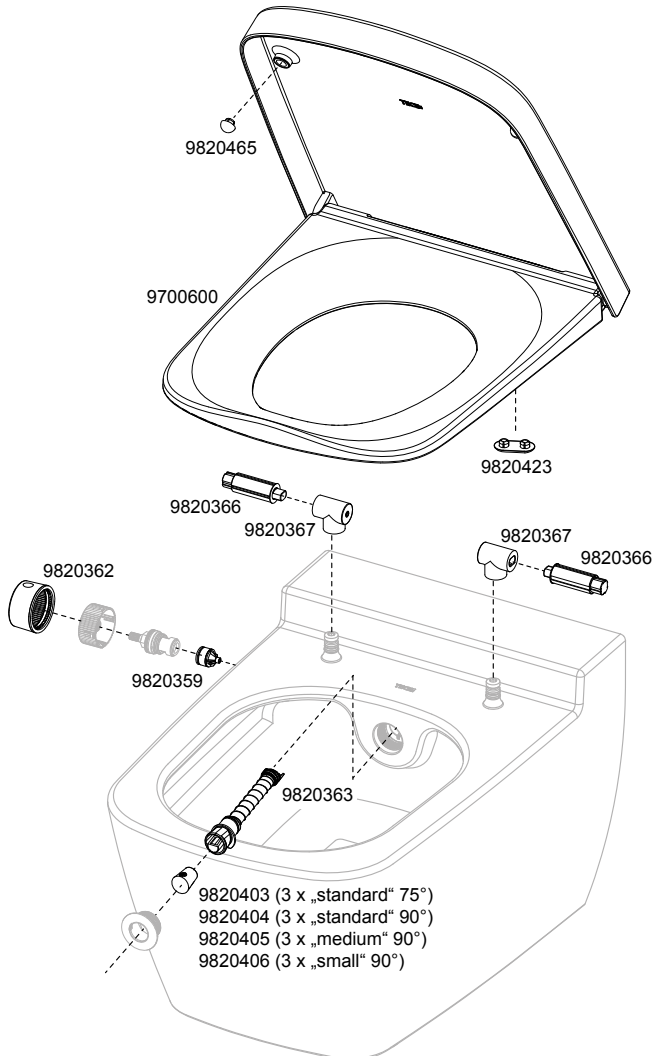


6. Technische Daten

Wasserdruck
Wasserverbrauch

Min. 1 bar (0,1 MPa), Max. 10 bar (1 MPa)
bis zu 5 l/min.

7. Ersatzteile



Dear customer,

By purchasing the TECEone, you have purposely chosen a product that sets new standards in personal hygiene. We have condensed the TECEone right down to the essential functions of a shower toilet.

Therefore, it is intuitive and easy to use. Nevertheless, before using the TECEone for the first time, we recommend that you read this brochure carefully.

It contains information about the TECEone's function, safety and maintenance which is important for ensuring trouble-free, durable operation.

We would like to thank you for placing your confidence in us and we hope that you will enjoy our product.

Your TECE team.

Before using for the first time, please read through these operating instructions carefully and observe all the operating and safety instructions.

CONTENTS

EN

1. Overview	15
Scope of delivery	15
2. Safety information	15
Intended use	15
Safety information	15
3. Operation	16
Operating element	16
Starting the shower function	16
Removing the toilet lid	16
Replacing the shower nozzles	16
4. Cleaning and maintenance	17
Lid and toilet seat, water flow regulator	17
Toilet ceramic	17
Shower arm	17
5. Troubleshooting	18
6. Technical data	20
7. Spare parts	20

1. Overview

Scope of delivery

TECEone toilet ceramic
Shower nozzles, assembly material,
Assembly instructions, operating instructions

There are some illustrations on the inside front cover to which these instructions refer:

- A Water flow regulator
- B Shower arm with nozzle
- C Lid attachment with set screws
- D Slightly turned water flow regulator
- E Fully turned water flow regulator
- F Pulling the shower arm out
- G Removing the shower nozzle from the shower arm

2. Safety information

Intended use

The TECEone is a wall-mounted toilet ceramic with a shower function intended for intimate personal cleansing with water in a closed room. It can also be used as an ordinary toilet ceramic without the shower function. Any other use is not considered to be the intended use.

Safety information

- Make sure that children do not play with the TECEone.
- Do not leave any objects on the lid or let anything fall into the ceramic.
- The lid is equipped with a soft-closing mechanism: it should therefore only be opened and closed gently.
- Do not climb on the lid or ceramic.
- Do not sit on the lid!
- Do not perform any repairs or amendments to the TECEone. This should only be done by qualified specialists.
- Do not install the TECEone in rooms subject to frost.

3. Operation

Operating element

The TECEone is operated intuitively using the regulator:

- Water flow regulator (A): use this regulator to open the water supply to the shower arm and to regulate the intensity of the water jet. After a certain volume of water starts to flow, the shower arm extends “automatically” outwards.

Starting the shower function

- If necessary, turn water flow regulator only slightly: the shower arm does not yet extend and cooled water may run into the ceramic, at the same time the shower arm is rinsed and washed with water (D).
- Fully turn the water flow regulator: The shower arm now extends completely and you can start washing with water (E).
- You can increase or reduce the volume of water by turning the water flow regulator until you achieve the required result.
- To turn off the shower function, turn the water flow regulator back as far as it will go.

Removing the toilet lid

- Lift up the toilet lid and toilet seat.
- Remove both set screws from the hinges (C) using an Allen key (2.5 mm).
- Hold the toilet lid and seat with both hands and pull them gently upwards.

Note: During assembly, after mounting both hinges, press down on the attachment bolts – at the same time, applying slight pressure – until they audibly click into place.

Replacing the shower nozzles

The scope of delivery includes three shower nozzles (standard 75°). To replace them, proceed as follows:

- Turn the water flow regulator until the shower arm extends a little.
- Pull out the shower arm with your hand and turn off the water supply (F).
- Hold the shower arm firmly with one hand and with the other, pull the nozzle forwards until it comes off the shower arm (G).
- Then push your chosen shower nozzle – with the opening pointing upwards – onto the shower arm until it gently locks into position.

As an option, additional shower nozzles can be ordered which differ from each other in terms of the intensity and position of the shower spray (see “Spare parts” section).

4. Cleaning and maintenance

Lid and toilet seat, water flow regulator

Clean the lid, toilet seat and regulator every day using a soft cloth and warm water with a mild household cleaner. Do not use abrasive, chlorine-based or acidic cleaning products.

When cleaning the ceramic, always open the lid or remove it completely so that any rising vapours cannot damage the plastic.

Toilet ceramic

Clean the ceramic regularly or as soon as it gets dirty. Use a commercial sanitary cleaner to regularly clean the ceramic. To remove limescale, use a commercial limescale remover or a vinegar-based cleaner. Always follow the manufacturer's instructions when using a cleaning product.

Avoid any contact with hard or metal objects which could damage or mark the surface.

Shower arm

- Slightly turn the water flow regulator (A) to self-cleaning: The shower arm does not extend and the water rinses the shower arm and cleans it in this position.
- In the event of stubborn soiling, turn the water flow regulator until the shower arm (B) extends with a small jet of water. Remove the dirt with the aid of a suitable brush or a soft cloth. Only use a mild cleaning detergent when doing so.

If using water with a very high lime content, lime deposit can build up on the shower nozzle, shower arm and the safety and hygiene system. This can be removed with a commercial limescale remover or vinegar-based cleaner, or replaced in the event of more persistent deposits. These components are available as spare parts (see "Spare parts" section).

5. Troubleshooting

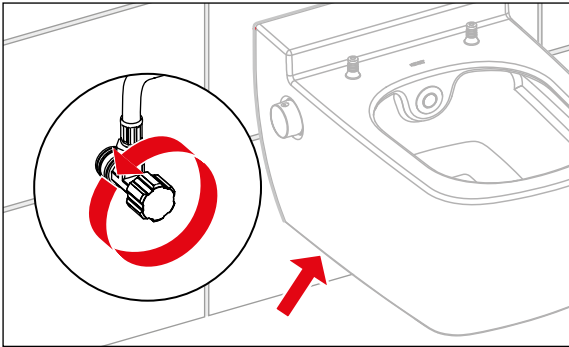
The TECEone has been built in such a way that problems are extremely unlikely and may only occur in very few cases. However, if a fault should occur, it is generally best to contact a suitable specialist (i.e. fitter).

Please follow the applicable assembly instructions. You can find these in the product database at www.tece.com.

Problem	Possible cause	Solution
Shower arm does not extend or retract fully	Water pressure is too low	Check the water pressure in the supply line.
	Shower arm is calcified	If the shower arm is calcified, decalcify it with citric acid or vinegar. Replace the shower arm nozzle if necessary. If these measures are unsuccessful, replace the entire shower arm.
	Shower arm is dirty	In the event of stubborn soiling, turn the right rotary knob until the shower arm (C) extends with a small jet of water. Remove the dirt with the aid of a suitable brush or a soft cloth. Only use a mild cleaning detergent when doing so.
		Dismantle the shower arm and clean it with water (do not re-lubricate). If this measure is unsuccessful, replace the entire shower arm.
Shower jet is crooked	Shower arm unit is not seated correctly	Check that the shower arm unit is seated correctly. If this is unsuccessful, realign the shower arm housing (requires disassembly of the toilet ceramics).
Shower jet is too weak	Water supply hose is bent	Call the fitter.
	Shower cap or shower arm is blocked/calcified	Clean the shower cap or the shower arm with a suitable brush or replace it in the same way as when removing limescale.
No water comes out of the shower nozzle	Water supply has been disrupted	Check whether or not the corner valves are turned open (see illustration below) or check the central water feed supply.
Water runs/drips out of the ceramics during the shower process		Clean the ceramic cartridge incl. the EN 1717 safeguard with citric acid or vinegar. If this measure is unsuccessful, replace the ceramic cartridge incl. the EN 1717 safeguard (order no. 9820469).
Water runs/drips out of the ceramics during the flushing process	Connection set not installed correctly	Check all components of the toilet connection set (seal, whether the seal is fitted properly, and the length of the connection set).

Problem	Possible cause	Solution
Water runs/drips constantly out of the ceramics		Check whether the cartridges are fitted properly (note the maximum tightening torque of 7 Nm), the seals, and the connection of the reinforced hoses. If these measures are unsuccessful, close the corner valves (see figure below) or the main valve.
Limescale residues on the ceramics		Clean the ceramics with a ceramic or porcelain cleaner.

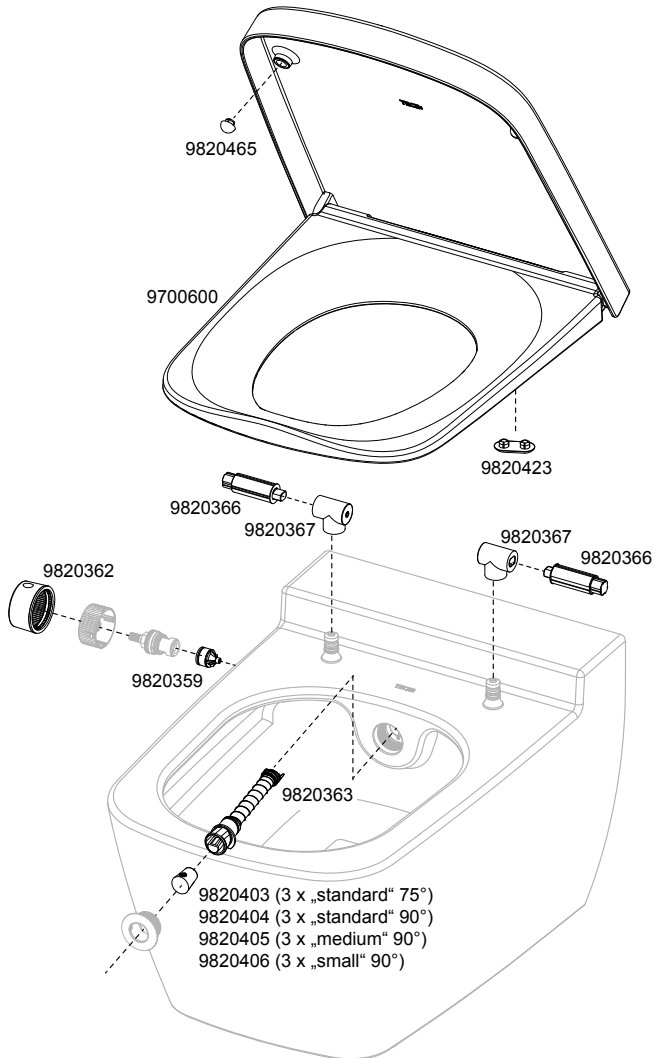
Position of corner valve:



6. Technical data

Water pressure min. 1 bar (0.1 MPa), max. 10 bar (1 MPa)
 Water consumption up to 5 l/min.

7. Spare parts



Cher client,

En achetant un TECEone, vous avez choisi un produit très innovant en matière d'hygiène corporelle. Nous avons développé TECEone pour qu'il remplisse les fonctions essentielles d'un WC-douche.

Son utilisation est donc simple et intuitive. Toutefois, nous vous recommandons de lire cette brochure avant la première utilisation.

Elle contient des informations sur les fonctions, la sécurité et l'entretien du TECEone, qui sont nécessaires à une utilisation sûre et durable.

Nous vous remercions pour votre confiance et espérons que vous apprécierez notre produit.

Votre équipe TECE.

Veillez lire attentivement ce mode d'emploi avant la première utilisation et respecter les consignes d'utilisation et de sécurité !

SOMMAIRE

FR

1. Aperçu	23
Contenu de l'emballage	23
2. Consignes de sécurité	23
Utilisation conforme	23
Consignes de sécurité	23
3. Utilisation	24
Éléments de commande	24
Démarrage de la fonction douche	24
Démontage de l'abattant	24
Remplacement de l'embout de la douchette	25
4. Nettoyage et entretien	26
Abattant, lunette et bouton de commande	26
Cuvette en céramique	26
Douchette	26
5. Aide en cas de problème	27
6. Données techniques	29
7. Pièces de rechange	29

1. Aperçu

Contenu de l'emballage

Cuvette céramique TECEone
Embouts de douchette, matériel de fixation,
notice de montage, mode d'emploi

Au verso de la couverture de cette notice, vous trouverez schémas, auxquels la notice fait référence :

- A Bouton rotatif « Réglage de l'eau »
- B Douchette avec son embout
- C Fixation du couvercle avec des vis sans tête
- D Bouton rotatif « Réglage de l'eau » légèrement ouvert
- E Bouton rotatif « Réglage de l'eau » ouvert
- F Tirer la douchette
- G Retirer l'embout de la douchette

2. Consignes de sécurité

Utilisation conforme

TECEone est une cuvette de WC en céramique qui se fixe au mur, doté d'une fonction douche, et conçu pour l'hygiène intime dans des espaces clos. Sans utilisation de la fonction douche, il s'utilise comme une cuvette de WC en céramique classique. Toute autre utilisation n'est pas conforme.

Consignes de sécurité

- Veillez à ce que les enfants ne jouent pas avec le TECEone !
- Veillez à ne pas faire tomber d'objets sur l'abattant ou sur la céramique !
- L'abattant est équipé d'un dispositif de frein de chute: ouvrez et fermez l'abattant sans effort !
- Ne montez pas sur l'abattant ou sur la cuvette en céramique !
- Ne pas s'asseoir sur l'abattant !
- Ne réalisez pas de réparations ou de modifications seul sur votre TECEone. Faites appel à un spécialiste !
- N'installez pas le TECEone dans des pièces exposées au risque de gel !

3. Utilisation

Éléments de commande

Les deux boutons rotatifs situés à droite et à gauche permettent une utilisation intuitive du TECEone :

FR

- Bouton rotatif (A) « Réglage de débit d'eau » : ce bouton permet d'ouvrir l'alimentation en eau de la douchette et de régler l'intensité du jet d'eau. La douchette se déploie « automatiquement » à partir d'un certain débit d'eau.

Démarrage de la fonction douche

- Si besoin, tournez légèrement le bouton rotatif : la douchette ne se libère pas et de l'eau froide s'écoule dans la cuvette en céramique. La douchette est rincée d'eau, ce qui permet de la nettoyer (D).
- Ouvrez complètement le bouton rotatif : la douchette se libère complètement et le nettoyage à l'eau commence (E).
- En tournant le bouton rotatif, vous augmentez ou réduisez le débit d'eau jusqu'au débit souhaité.
- Afin d'arrêter la fonction douche, tournez le bouton jusqu'à sa position fermée.

Démontage de l'abattant

- Relevez l'abattant et la lunette du toilette.
- Dévissez les deux vis sans tête de la charnière (C) à l'aide d'une clé Allen (2,5 mm).
- Saisissez l'abattant et la lunette à deux mains et tirez d'un coup sec vers le haut.

Remarque : lors du montage, exercez une légère pression sur les boulons de fixation après la pose des charnières jusqu'à ce que vous entendiez un clic d'enclenchement.

Remplacement de l'embout de la douche

Le toilette est fourni avec trois embouts de douche (standard 75°). Pour le remplacement, veuillez respecter la marche à suivre suivante :

- Tournez le bouton rotatif jusqu'à ce que la douche sorte légèrement.
- Tirez la douche d'une main et fermez l'alimentation en eau (F).
- Tenez la douche d'une main, et avec l'autre main, tirez l'embout vers l'avant pour le détacher de la douche (G).
- Enfoncez l'embout de remplacement, avec l'ouverture vers le haut, sur la douche jusqu'à ce qu'elle s'enclenche.

Vous pouvez également commander d'autres embouts, qui permettent d'obtenir différentes intensités et variations du jet d'eau (voir section « Pièces de rechange »).

4. Nettoyage et entretien

Abattant, lunette et bouton de commande

Pour le nettoyage quotidien de l'abattant, de la lunette et des boutons, veuillez utiliser un chiffon doux et de l'eau chaude, ainsi qu'un nettoyant ménager doux. N'utilisez jamais de nettoyants abrasifs, à base de chlore ou d'acides! Lors du nettoyage de la cuvette en céramique, ouvrez toujours l'abattant ou retirez-le afin d'éviter que des vapeurs n'attaquent le plastique.

Cuvette en céramique

Nettoyez fréquemment la cuvette, ou dès qu'elle est sale. Pour le nettoyage régulier de la cuvette en céramique, utilisez un nettoyant sanitaire classique. Afin de retirer les plaques de tartre, utilisez un détartrant classique ou un détergent au vinaigre. Veillez à respecter les consignes du fabricant quand vous utilisez un produit nettoyant ! Évitez tout contact avec des objets durs ou métalliques, qui risqueraient d'endommager la surface ou de laisser des traces.

Douchette

- Tournez légèrement le bouton rotatif (A) pour effectuer un auto-nettoyage : la douchette ne se libère pas et se remplit d'eau afin d'effectuer un auto-nettoyage.
- En cas de salissures tenaces, tournez le bouton rotatif jusqu'à ce que la douchette se libère (B) et qu'un léger jet d'eau soit généré. Retirez les salissures à l'aide d'une brosse adaptée ou d'un chiffon doux. Utilisez exclusivement un nettoyant doux.

Si vous utilisez une eau très chargée en calcaire, il est possible que des plaques de tartre se forment sur le bouchon de la douchette, ainsi que sur les dispositifs de sécurité et d'hygiène. Elles peuvent être éliminées à l'aide d'un détartrant ou d'un nettoyant au vinaigre. En cas d'importants dépôts calcaires, il faut remplacer les pièces concernées. Ces pièces sont disponibles en pièces de rechange (voir section « Pièces de rechange »).

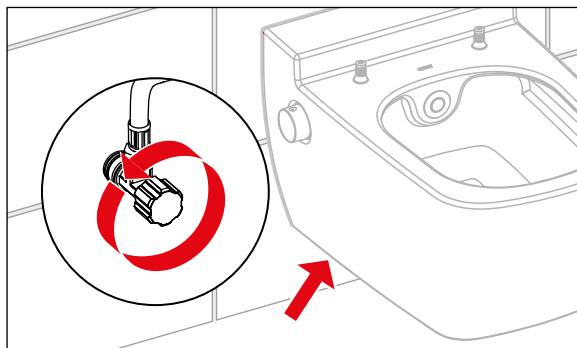
5. Aide en cas de problème

Le toilette TECEone a été conçu de manière à éviter le maximum de problèmes. Si toutefois vous rencontrez une panne, il faut faire appel à un spécialiste (= installateur). Veuillez suivre les instructions de montage applicables. Vous pouvez les trouver dans la base de données des produits sur www.tece.com.

Problème	Cause possible	Solution
La douchette ne rentre ou ne sort pas complètement	La pression d'eau est trop faible.	Vérifiez la pression de l'eau dans la conduite d'arrivée.
	La douchette est entartrée.	Si la douchette est entartrée, détartrez-le avec de l'acide citrique ou du vinaigre. Si nécessaire, changez la buse de la douchette. Si ces mesures échouent, remplacez la douchette toute entière.
	La douchette est sale.	En cas de salissures tenaces, tournez le bouton rotatif de droite jusqu'à ce que la douchette se libère (C) et qu'un léger jet d'eau soit généré. Retirez les salissures à l'aide d'une brosse adaptée ou d'un chiffon doux. Utilisez exclusivement un nettoyant doux. Démontez la douchette et nettoyez-la avec de l'eau (ne pas graisser). Si ces mesures échouent, remplacez la douchette toute entière.
La douchette est tordue.	L'unité de douche n'est pas correctement installée.	Vérifiez que l'unité de douchette est correctement installée. Si ce n'est pas le cas, réalignez le boîtier de la douchette (démontage de la céramique de WC nécessaire).
Le jet d'eau est trop faible.	Le tuyau d'alimentation en eau est plié.	Appelez l'installateur.
	Le bouchon de la douchette ou la douchette est bouché/entartré.	Nettoyez l'embout et la douchette avec une brosse adaptée ou remplacez-les en cas d'entartrage.
La douchette ne génère aucun jet d'eau.	Le conduit d'eau est rompu.	Vérifiez si les robinets d'arrêt sont ouverts (voir schéma ci-dessous), ou vérifiez l'alimentation principale en eau.
De l'eau fuit/coule de la céramique pendant l'utilisation de la douchette		Nettoyez la cartouche céramique, y compris la sécurité EN 1717, avec de l'acide citrique ou du vinaigre. Si cette mesure n'aboutit pas, remplacez la cartouche céramique, y compris la sécurité EN 1717 (référence 9820469).

Problème	Cause possible	Solution
De l'eau fuit/coule de la céramique lors de la chasse d'eau.	Le kit de raccordement n'est pas installé correctement.	Vérifiez tous les composants du kit de raccordement WC (joint, siège de joint et longueur du kit de raccordement).
De l'eau fuit/coule en permanence de la cuvette en céramique.		Vérifiez le bon positionnement des cartouches (respectez le couple de serrage maximum de 7 Nm), les joints ainsi que la connexion des flexibles renforcés. Si ces mesures échouent, fermez les robinets d'arrêt (figure ci-dessous) ou la vanne principale.
Résidus de calcaire sur la céramique		Nettoyez la céramique avec un nettoyant pour céramique ou porcelaine.

Position de la vanne-équerre:

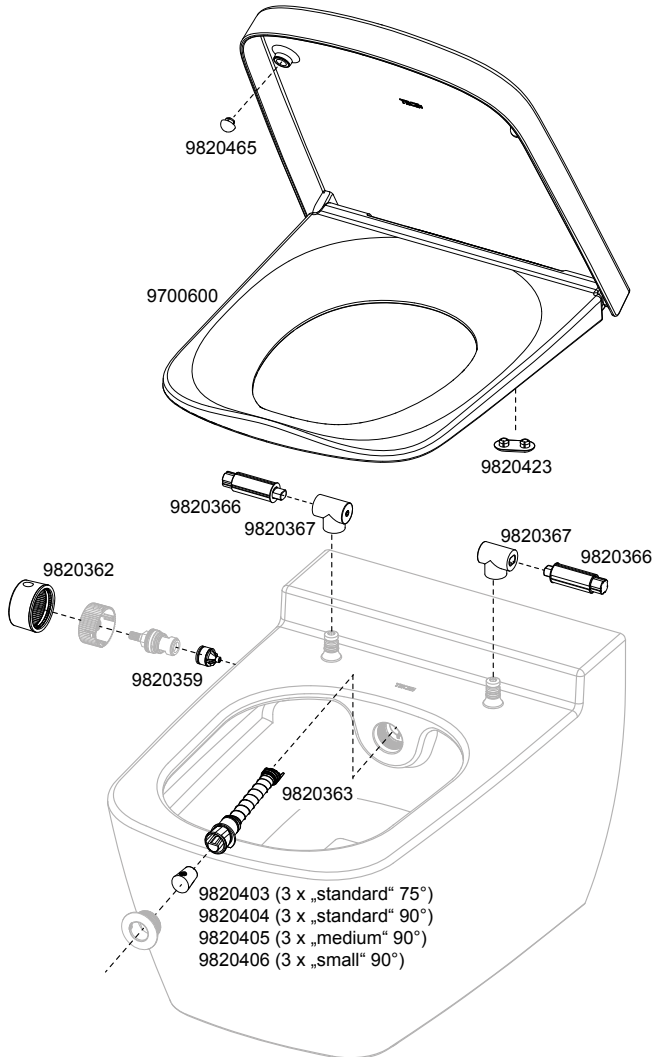


6. Données techniques

Pression de l'eau min. 1 bar (0,1 MPa), max. 10 bars (1 MPa)
Consommation d'eau jusqu'à 5 l/min.

FR

7. Pièces de rechange



Gentile cliente,

con l'acquisto di TECEone ha scelto consapevolmente un prodotto che pone nuovi standard in materia di igiene del corpo. Abbiamo ridotto TECEone alle funzioni essenziali di un WC con doccia.

L'utilizzo è quindi semplice e intuitivo. Ciononostante, la invitiamo a leggere accuratamente la presente brochure prima della messa in servizio.

Contiene alcune informazioni riguardanti funzionalità, sicurezza e cura di TECEone, che si rivelano importanti per un utilizzo duraturo e senza problemi.

La ringraziamo per la fiducia riposta e ci auguriamo che il nostro prodotto soddisfi al meglio le sue aspettative.

Il team TECE

Prima della messa in servizio, leggere attentamente le presenti istruzioni per l'uso e prestare attenzione a tutte le avvertenze relative a utilizzo e sicurezza!

INDICE

IT

1. Panoramica	33
Contenuto della confezione	33
2. Avvertenze per la sicurezza	33
Utilizzo conforme alle disposizioni	33
Avvertenze per la sicurezza	33
3. Utilizzo	34
Elementi di comando	34
Avviare la funzione doccetta	34
Rimozione del coperchio WC	34
Sostituzione dei cappucci doccetta	35
4. Pulizia e cura	36
Coperchio e seduta WC, manopola di comando	36
Ceramica WC	36
Asta doccetta	36
5. Risoluzione dei problemi	37
6. Dati tecnici	39
7. Ricambi	39

1. Panoramica

Contenuto della confezione

Ceramica WC TECEone
Cappucci doccetta, materiale per il montaggio,
istruzioni di montaggio, istruzioni per l'uso

Sulla copertina anteriore, nella pagina interna, sono presenti illustrazioni a cui si farà riferimento in questo manuale.

- A Manopola "Regolazione volume dell'acqua"
- B Asta doccetta con cappuccio
- C Fissaggio coperchio con vite senza testa
- D Manopola "Regolazione volume dell'acqua" aperta leggermente
- E Manopola "Regolazione volume dell'acqua" aperta
- F Estrazione asta doccetta
- G Rimozione cappuccio da asta doccetta

2. Avvertenze per la sicurezza

Utilizzo conforme alle disposizioni

TECEone è un WC sospeso in ceramica con funzione doccetta destinato alla pulizia delle zone intime all'interno di ambienti chiusi. Può essere utilizzato come tradizionale WC in ceramica anche senza impiegare la funzione doccetta. Qualsiasi altro utilizzo non è conforme alle disposizioni.

Avvertenze per la sicurezza

- Assicurarsi che i bambini non giochino con TECEone!
- Non far cadere alcun oggetto sul coperchio o sulla ceramica!
- Il coperchio è dotato di un meccanismo automatico di abbassamento: è sufficiente aprire e chiudere il coperchio senza imprimere molta forza.
- Non salire sul coperchio o sulla ceramica!
- Non sedersi sul coperchio!
- Non eseguire riparazioni o apportare modifiche a TECEone: queste possono essere effettuate soltanto da personale specializzato!
- Non installare TECEone in ambienti suscettibili al gelo!

3. Utilizzo

Elementi di comando

L'utilizzo di TECEone è semplice e intuitivo tramite la manopola poste a destra della ceramica:

- Manopola (A) "Regolazione volume dell'acqua". Con questa manopola è possibile aprire l'alimentazione dell'acqua nell'asta della doccetta e regolare l'intensità del flusso. L'asta doccetta fuoriesce automaticamente a partire da una determinata quantità d'acqua.

IT

Avviare la funzione doccetta

- All'occorrenza, aprire leggermente la manopola: l'asta della doccetta non fuoriesce e l'eventuale acqua raffreddata scorre lungo la ceramica del WC, al contempo l'asta viene risciacquata e pulita grazie all'acqua (D).
- Ruotare la manopola in corrispondenza dell'apertura massima: l'asta ora fuoriesce completamente e si avvia la pulizia con l'acqua (E).
- Ruotando la manopola è possibile incrementare o diminuire il volume d'acqua, sino a raggiungere il risultato desiderato.
- Per terminare la funzione doccetta, ruotare la manopola fino alla posizione iniziale.

Rimozione del coperchio WC

- Sollevare il coperchio WC e la seduta.
- Allentare entrambe le viti senza testa sulle cerniere (C) con l'ausilio di una chiave a brugola (2,5 mm).
- Afferrare il coperchio WC e la seduta con entrambe le mani e rimuoverli con un leggero scatto verso l'alto.

Nota: in fase di montaggio, dopo aver collocato le cerniere, esercitare una leggera pressione sui bulloni di serraggio fino a udire uno scatto delle stesse.

Sostituzione dei cappucci doccia

Nella confezione sono compresi tre cappucci doccia (standard 75°). Per la sostituzione procedere come segue:

- Aprire la manopola fino a far fuoriuscire leggermente l'asta della doccia.
- Estrarre l'asta con la mano e chiudere l'alimentazione dell'acqua (F).
- Tenere l'asta con una mano e con l'altra rimuovere il cappuccio, estraendolo (G).
- Inserire quindi il cappuccio desiderato prestando attenzione che l'ugello sia rivolto verso l'alto, sino a incastrarlo delicatamente.

Facoltativamente è possibile ordinare cappucci aggiuntivi che si differenziano per intensità e posizione del getto d'acqua (vedere sezione "Ricambi").

4. Pulizia e cura

Coperchio e seduta WC, manopola di comando

Per la pulizia giornaliera del coperchio, della seduta WC e delle manopole di comando, utilizzare un panno morbido e acqua calda, oltre a un detergente delicato. Non usare detersivi aggressivi o che contengono cloro o acidi!

Durante la pulizia della ceramica, sollevare sempre il coperchio oppure rimuoverlo, in modo che l'eventuale umidità formatasi non vada a intaccare la plastica.

Ceramica WC

Pulire la ceramica regolarmente o subito, se risulta sporca. Per la pulizia regolare della ceramica, utilizzare un comune detergente per sanitari. Per rimuovere depositi di calcare, utilizzare un comune anticalcare o un detergente a base di aceto. Rispettare sempre le avvertenze del produttore durante l'utilizzo di un detergente!

Evitare il contatto con oggetti duri o metallici, che potrebbero danneggiare la superficie o lasciare tracce.

Asta doccetta

- Per l'autopulizia, ruotare leggermente la manopola (A): l'asta non fuoriesce e l'acqua provvede a risciacquare e pulire l'asta della doccetta.
- In caso di sporco ostinato, ruotare la manopola di destra fino a far fuoriuscire l'asta (B) con un getto d'acqua ridotto. Rimuovere lo sporco con l'ausilio di una spazzola idonea o di un panno morbido. A tal fine, utilizzare esclusivamente un detergente delicato.

In caso di acqua ad alto contenuto di calcare, è possibile che si verifichino depositi di calcare sul cappuccio, sull'asta e sul dispositivo per la sicurezza e l'igiene. Tali depositi possono essere rimossi utilizzando un comune anticalcare o un detergente a base di aceto oppure, in caso di depositi ostinati, sostituendo i componenti. Questi componenti sono disponibili come ricambi (vedere sezione "Ricambi").

5. Risoluzione dei problemi

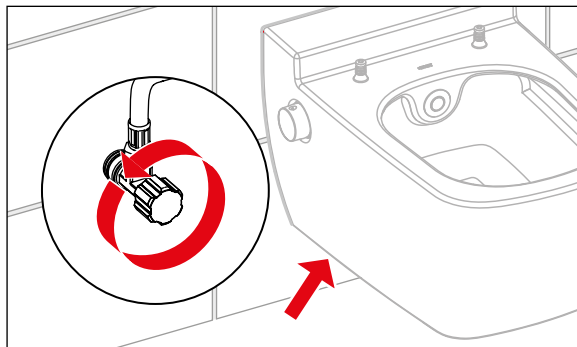
TECEone è un prodotto costruito in modo tale che possano insorgere problemi solo in pochissimi casi. Se tuttavia dovesse verificarsi un'anomalia, è bene rivolgersi a personale specializzato (ovvero installatori).

Attenersi alle istruzioni descritte nel Manuale di montaggio, disponibile nel database dei prodotti in www.tece.com.

Problema	Possibile causa	Problema
Il braccio della doccetta non fuoriesce o non rientra completamente	La pressione dell'acqua è troppo bassa	Verificare la pressione dell'acqua nella condotta di alimentazione.
	Presenza di sedimentazioni di calcare nel braccio della doccetta	Se il braccio della doccetta presenta sedimentazioni di calcare, decalcificarlo con acido citrico o aceto. Se necessario, sostituire l'ugello del braccio della doccetta. Se queste misure non risolvono il problema, sostituire l'intero braccio della doccetta.
	Presenza di sporco nel braccio della doccetta	In caso di sporco ostinato, ruotare la manopola di destra fino a far fuoriuscire il braccio della doccetta (C) con un getto d'acqua ridotto. Rimuovere lo sporco con l'ausilio di una spazzola idonea o di un panno morbido. A tal fine, utilizzare esclusivamente un detergente delicato.
Smontare il braccio della doccetta e lavarlo con acqua (non ingrassare). Se questa misura non risolve il problema, sostituire l'intero braccio della doccetta.		
Il braccio della doccetta è storto	Il braccio della doccetta non è alloggiato in modo corretto	Verificare se il braccio della doccetta è alloggiato in modo corretto. Se l'operazione non risolve il problema, riallineare l'alloggiamento del braccio della doccetta (in tal caso occorre smontare la ceramica WC).
Il getto d'acqua è troppo debole	Il tubo per l'alimentazione dell'acqua è schiacciato	Contattare l'installatore.
	Il cappuccio o il braccio della doccetta è otturato/coperto da calcare	Pulire il cappuccio o braccio della doccetta con un'apposita spazzola oppure sostituire il componente in caso di otturazione da calcare.
Non fuoriesce acqua dal braccio della doccetta	L'alimentazione dell'acqua è interrotta	Verificare che le valvole ad angolo siano aperte (vedere illustrazione sottostante) o controllare l'alimentazione idrica centrale.

Problema	Possibile causa	Problema
Dalla ceramica gocciola/scorre acqua durante il processo della doccia		Pulire la cartuccia ceramica, inclusa la protezione EN 1717, con acido citrico o aceto. Se questa misura non risolve il problema, sostituire la cartuccia ceramica, inclusa la protezione EN 1717 (numero d'ordine 9820469).
Dalla ceramica gocciola/scorre acqua durante il processo di scarico	Kit di allacciamento non installato correttamente	Controllare tutti i componenti del kit di allacciamento WC (guarnizione, sede della guarnizione e lunghezza del kit di allacciamento).
Dalla ceramica gocciola/scorre continuamente acqua		Verificare il corretto alloggiamento delle cartucce (fare attenzione alla coppia massima di 7 Nm), guarnizioni e controllare il collegamento dei tubi rinforzati. Se queste misure non risolvono il problema, chiudere le valvole ad angolo (figura in basso) o la valvola principale.
Presenza di residui di calcare sulla ceramica		Pulire la ceramica con un detergente per ceramica o porcellana.

Posizione valvola ad angolo:



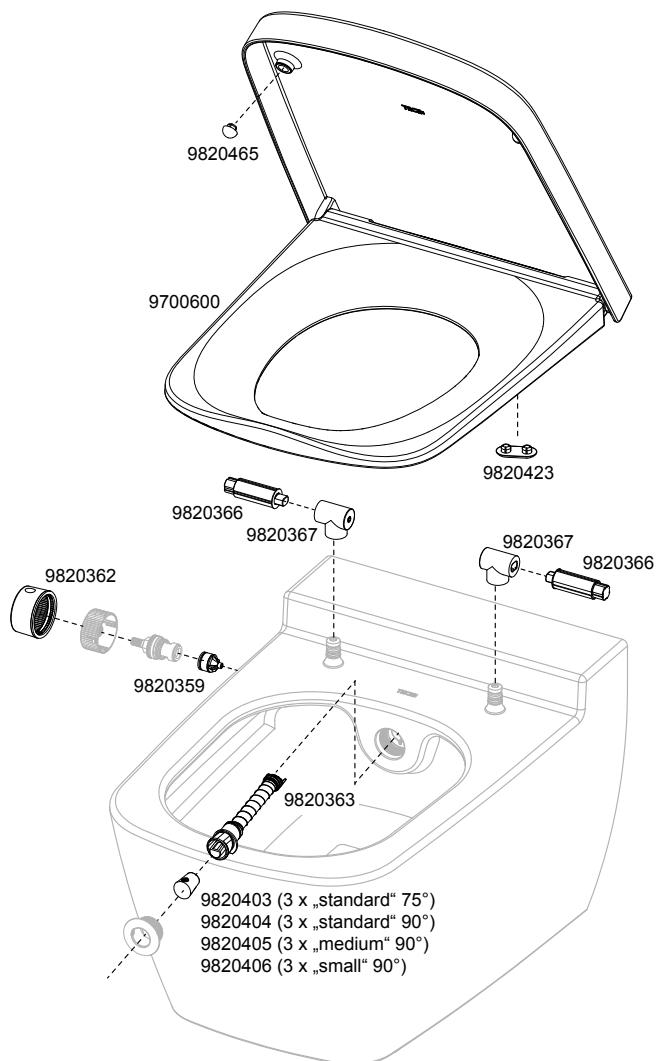
6. Dati tecnici

Pressione dell'acqua
Consumo di acqua

Min. 1 bar (0,1 MPa), max. 10 bar (1 MPa)
fino a 5 l/min.

7. Ricambi

IT



Estimado cliente:

Con la adquisición de TECEone ha optado por un producto que establece un nuevo estándar en higiene personal. Hemos limitado TECEone a las funciones fundamentales de un WC-ducha.

Así, su manejo resulta sencillo e intuitivo, pero aconsejamos leer el presente folleto con atención antes de su uso.

Contiene información importante sobre el funcionamiento, la seguridad y el cuidado del TECEone, lo cual es esencial para un uso duradero y sin incidencias.

Le agradecemos su confianza y le deseamos que disfrute de nuestro producto.

El equipo TECE.

Lea con atención las presentes instrucciones de uso en su totalidad antes de utilizar el producto por primera vez y respete todas las indicaciones relativas al funcionamiento y la seguridad.

ÍNDICE

1. Resumen	43
Suministro	43
2. Indicaciones relativas a la seguridad	43
Uso indicado	43
Indicaciones de seguridad	43
3. Uso	44
Elementos de manejo	44
Iniciar la función de bidé	44
Retirar la tapa del inodoro	44
Sustitución de la boquilla	44
4. Limpieza y mantenimiento	45
Tapa y taza del inodoro, botón de mando	45
Taza del inodoro	45
Cánula	45
5. Asistencia en caso de problemas	46
6. Datos técnicos	48
7. Repuestos	48

1. Resumen

Suministro

Taza de inodoro TECEone
Boquillas, material de montaje,
instrucciones de montaje, instrucciones de uso

En el reverso de la portada encontrará ocho figuras a las que hacen referencia las presentes instrucciones:

- A Mando «Regulación de agua»
- B Cánula y boquilla
- C Fijación de la tapa con varillas roscadas
- D Mando «Regulación de agua» ligeramente girado
- E Mando «Regulación de agua» girado
- F Extraer cánula
- G Retirar boquilla de la cánula

2. Indicaciones relativas a la seguridad

Uso indicado

El TECEone es una taza de inodoro suspendida de la pared con función de ducha y prevista para la limpieza íntima. También se puede utilizar como una taza de inodoro tradicional, prescindiendo de la función de ducha. Cualquier uso más allá del indicado se considerará no conforme.

Indicaciones de seguridad

- Procure que sus hijos no jueguen con TECEone.
- No deje caer ningún objeto sobre la tapa o sobre la taza.
- La tapa está equipada con un dispositivo de descenso automático; por este motivo, solo se puede abrir y cerrar con poca fuerza.
- No suba sobre la tapa ni sobre la taza.
- No se siente sobre la tapa.
- No realice reparaciones ni cambios en TECEone, ya que solo pueden acometerlos especialistas cualificados.
- No instale TECEone en estancias en las que pueda producirse congelación.

3. Uso

Elementos de manejo

El TECEone se maneja de forma intuitiva utilizando el mando giratorios situados a derecha e izquierda:

- Mando giratorio (A) «Regulación de agua»: este botón permite abrir el suministro de agua de la cánula y regular la intensidad del chorro. A partir de una cantidad de agua determinada, la cánula se extrae de forma «automática».

ES

Iniciar la función de ducha

- Gire ligeramente, según sea necesario, el mando: la cánula no saldrá y el agua fría caerá en la taza, mientras la cánula se enjuaga y limpia con agua (D).
- Gire el mando al máximo: la cánula saldrá completamente y comenzará la limpieza con agua (E).
- Al girar el mando aumentará o reducirá la cantidad de agua hasta alcanzar el resultado previsto.
- Para finalizar la función de ducha vuelva a girar el mando hasta el tope.

Retirar la tapa del inodoro

- Levante la tapa y la taza del inodoro.
- Suelte las dos varillas roscadas de las bisagras (C) con ayuda de una llave Allen (2,5 mm).
- Agarre la tapa y la taza del inodoro con ambas manos y extráigalas hacia arriba de un ligero tirón.

Nota: durante el montaje, y tras volver a colocar ambas bisagras, presiónelas ligeramente al mismo tiempo contra los pernos de fijación hasta que los oiga encajar.

Sustitución de la boquilla

En el suministro se incluyen tres boquillas (estándar 75°). Proceda como sigue para sustituirlas:

- Gire el mando hasta que la cánula sobresalga ligeramente.
- Extraiga la cánula con la mano e interrumpa el suministro de agua (H).
- Sostenga la cánula con una mano mientras que con la otra tira de la boquilla hacia delante (G).
- A continuación, deslice la boquilla seleccionada con la apertura hacia arriba sobre la cánula hasta que encaje ligeramente.

De forma opcional, también es posible adquirir boquillas que difieran en la intensidad y la posición del chorro (véase el apartado «Repuestos»).

4. Limpieza y mantenimiento

Tapa y taza del inodoro, botón de mando

Utilice un paño húmedo y agua caliente, además de un limpiador doméstico suave, para la limpieza cotidiana de la tapa, la taza y el botón de mando del inodoro. No utilice limpiadores abrasivos ni que contengan cloros o ácidos. Cuando limpie la cerámica, abra siempre la tapa o extráigala para que los vapores que puedan generarse no estropeen el plástico.

Taza del inodoro

Limpie la taza con regularidad o inmediatamente tras su uso. Para la limpieza habitual de la taza deberá utilizar un limpiador sanitario de uso corriente. Para eliminar los depósitos de cal, utilice un limpiador de cal o de vinagre de uso corriente. Cuando utilice los productos de limpieza, respete siempre las instrucciones del fabricante.

Evite el contacto con objetos duros o metálicos que pudieran dañar la superficie o dejar marcas.

Cánula

- Gire el mando (A) ligeramente para iniciar la limpieza automática: la cánula se saldrá y, de este modo, el agua la enjuagará y la limpiará.
- En caso de suciedad persistente, gire el mando hasta que la cánula (B) salga con un chorro de agua reducido. Elimine la suciedad con ayuda de un cepillo apropiado o de un paño suave. Para ello, utilice únicamente limpiadores suaves.

Si se emplea agua con un contenido de calcio elevado, es posible que se acumulen depósitos en la boquilla, la cánula y los dispositivos de seguridad e higiene. Se pueden eliminar con limpiadores de cal o vinagre de uso corriente o, en caso de depósitos persistentes, es posible sustituirlos. Estos elementos están disponibles a modo de repuestos (véase el apartado «Repuestos»).

5. Asistencia en caso de problemas

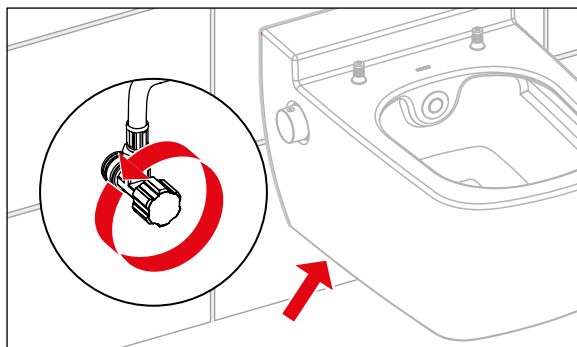
El TECEone se ha diseñado de tal modo que solo se produzcan problemas en muy pocos supuestos. No obstante, en caso de avería deberá ponerse en contacto con el interlocutor adecuado, el especialista correspondiente (instalador). Tenga en cuenta las instrucciones de montaje aplicables correspondientes. Las encontrará en la base de datos del producto en www.tece.com.

ES

Problema	Posible causa	Solución
El brazo de ducha no se repliega o despliega del todo	La presión del agua es insuficiente	Compruebe la presión de agua en la tubería de alimentación.
	El brazo de ducha está calcificado	Si el brazo de ducha está calcificado, descalcifíquelo con ácido cítrico o vinagre. Cambie la boquilla del brazo de ducha si es necesario. Si las medidas no causan efecto, cambie todo el brazo de ducha.
	El brazo de ducha está sucio	En caso de suciedad persistente, gire el botón giratorio derecho hasta que el brazo de ducha (C) se despliegue con un chorro de agua reducido. Elimine la suciedad con ayuda de un cepillo apropiado o de un paño suave. Para ello, utilice únicamente limpiadores suaves. Desmonte el brazo de ducha y límpielo con agua (no lo vuelva a engrasar). Si la medida no causa efecto, cambie todo el brazo de ducha.
El chorro de la ducha sale torcido	La posición de la unidad del brazo de ducha no es correcta.	Compruebe la posición correcta de la unidad del brazo de ducha y corríjala. Si la medida no causa efecto, vuelva a alinear la carcasa del brazo de ducha (se requiere el desmontaje de la cerámica de inodoro).
El chorro de ducha es demasiado débil	El conducto de suministro de agua se ha doblado	Llame al instalador.
	La boquilla o el brazo de ducha están atascados o calcificados	Limpie el brazo de ducha o la boquilla con un cepillo apropiado o sustitúyalos en caso de calcificación.
No sale agua del brazo de ducha	Se ha interrumpido el suministro de agua	Compruebe que las válvulas angulares estén abiertas (figura inferior) o verifique el suministro de agua central.
Sale o gotea agua de la cerámica durante el proceso de ducha		Limpie el cartucho de cerámica con ácido cítrico o vinagre. Si la medida no causa efecto, cambie el cartucho de cerámica (número de referencia 9820469).

Problema	Posible causa	Solución
Sale o gotea agua de la cerámica durante el proceso de lavado	El set de conexión no está bien montado	Compruebe los componentes del set de conexión para WC (junta, asiento de junta y longitud del set).
Sale o gotea agua de la cerámica de forma continua		Compruebe que los cartuchos están bien posicionados (tenga en cuenta el par de apriete máximo de 7 Nm), las juntas y la conexión de los tubos flexibles reforzados. Si las medidas no causan efecto, cierre las válvulas angulares (figura inferior) o la válvula principal.
Restos de cal en la cerámica		Limpie la cerámica con un producto de limpieza para cerámica o porcelana.

Ubicación de las válvulas de ángulo:



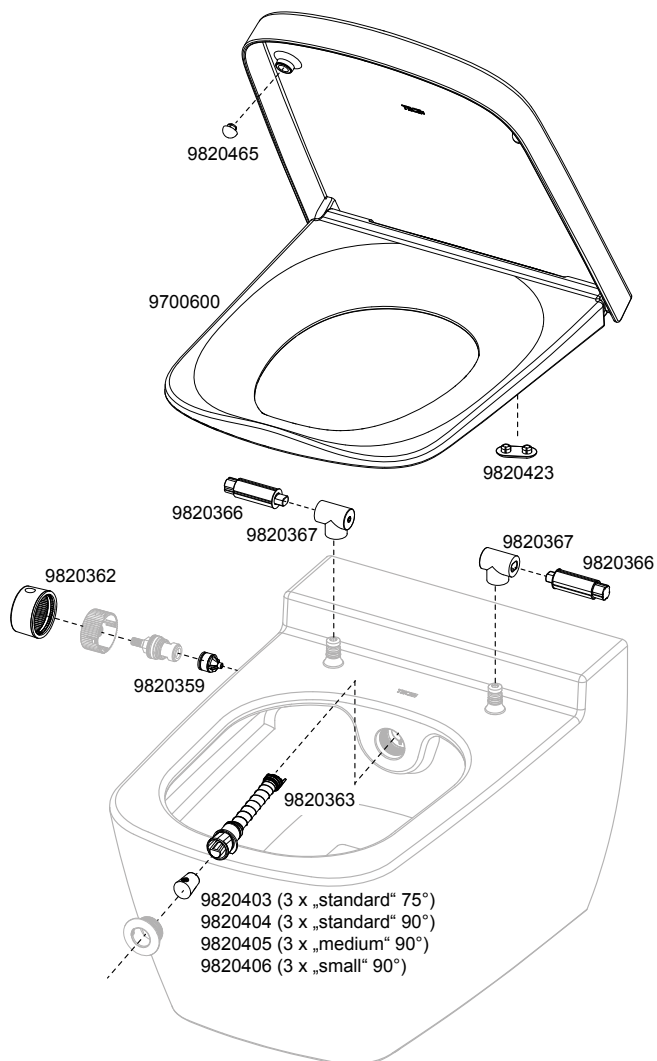
6. Datos técnicos

Presión del agua
Consumo de agua

mín. 1 bar (0,1 MPa), máx. 10 bar (1 MPa)
hasta 5 l/min

7. Repuestos

ES



Geachte klant,

Met de aankoop van de TECEone hebt u heel bewust gekozen voor een product dat nieuwe standaarden zet op het gebied van persoonlijke hygiëne. We hebben de TECEone toegespitst op de belangrijkste functies van een douche-toilet.

De bediening is daarom eenvoudig en intuïtief. Desondanks dient u deze brochure voor de ingebruikneming aandachtig te lezen.

De brochure bevat informatie over de functie, de veiligheid en het onderhoud van de TECEone die voor een langdurige en probleemloze werking van belang is.

NL

Wij danken u voor uw vertrouwen en wensen u veel plezier met ons product.

Het TECE-team.

Lees voor het eerste gebruik deze handleiding zorgvuldig door en neem alle opmerkingen over de bediening en de veiligheid in acht!

INHOUD

1. Overzicht	51
Levering	51
2. Richtlijnen voor de veiligheid	51
Beoogd gebruik	51
Veiligheidsrichtlijnen	51
3. Bediening	52
Bedieningselementen	52
Douchefunctie starten	52
Toiletdeksel verwijderen	52
Douchekoppen wisselen	53
4. Reiniging en onderhoud	54
Deksel en toiletzitting, bedieningsknop	54
Toiletpot	44
Douchestaaf	54
5. Hulp bij problemen	55
6. Technische gegevens	57
7. Reserveonderdelen	57

1. Overzicht

Levering

TECEone toiletpot
Douchekoppen, montagemateriaal,
montage-instructies, gebruiksaanwijzing

Aan de binnenzijde van de voorpagina staan acht afbeeldingen waarnaar in deze gebruiksaanwijzing wordt verwezen:

- A Draaiknop “waterregeling”
- B Douchestaaf met -kop
- C Dekselbevestiging met schroeven zonder kop
- D Draaiknop “waterregeling” een beetje opengedraaid
- E Draaiknop “waterregeling” opengedraaid
- F Douchestaaf naar buiten trekken
- G Douchekap van douchestaaf nemen

2. Richtlijnen voor de veiligheid

Beoogd gebruik

Een TECEone is een wandhangende toiletpot met douchefunctie voor reiniging van het zitvlak en de schaamstreek binnen gesloten ruimtes. Zonder gebruik van de douchefunctie kan de TECEone als gewoon toilet worden gebruikt. Elke andere toepassing wordt beschouwd als oneigenlijk gebruik.

Veiligheidsrichtlijnen

- Zorg ervoor dat uw kinderen niet met de TECEone spelen!
- Laat geen voorwerpen op het deksel of het keramiek vallen!
- Het deksel beschikt over een automatische sluiting; open en sluit het deksel daarom zonder veel kracht te gebruiken!
- Ga niet op het deksel of het keramiek staan!
- Ga niet op het deksel zitten!
- Voer geen reparaties of veranderingen aan de TECEone uit; dit mag alleen door specialisten worden gedaan!
- Installeer de TECEone niet in ruimtes met vorstgevaar!

3. Bediening

Bedieningselementen

U bedient de TECEone intuïtief via de draaiknop rechts:

- Draaiknop (A) “waterregeling”: Via deze knop opent u de watertoevoer in de douchestaaf en regelt u de intensiteit van de waterstraal. De douchestaaf komt vanaf een bepaalde waterhoeveelheid “automatisch” naar buiten.

Douchefunctie starten

- Draai – indien nodig – de draaiknop slechts een beetje open: de douchestaaf komt nog niet naar buiten en eventueel afgekoeld water loopt in de toiletpot; tegelijkertijd wordt de douchestaaf door het water afgespoeld en gereinigd (D).
- Draai de draaiknop helemaal open: de douchestaaf komt nu volledig naar buiten en de reiniging met water begint (E).
- Door het draaien van de draaiknop vergroot of verkleint u de waterhoeveelheid tot het gewenste resultaat.
- Om de douchefunctie te beëindigen, draait u de knop terug tot de aanslag.

Toiletdeksel verwijderen

- Klap het toiletdeksel en de toiletzitting omhoog.
- Maak de beide schroeven zonder kop op de scharnieren (C) los met een inbussleutel (2,5 mm).
- Neem het toiletdeksel en de toiletzitting met beiden handen vast en trek ze voorzichtig naar boven.

Opmerking: bij de montage drukt u na het plaatsen van beide scharnieren – tegelijkertijd met een beetje druk – op de bevestigingsbouten totdat deze hoorbaar vastklikken.

Douchekoppen wisselen

Er worden drie douchekoppen meegeleverd (standaard 75°). Ga als volgt te werk voor het wisselen:

- Draai de draaiknop zover open dat de douchestaaf een beetje naar buiten komt.
- Trek de douchestaaf er met de hand uit en sluit de watertoevoer (F).
- Houd de douchestaaf met één hand vast en trek met uw andere hand de kop naar voren van de douchestaaf (G).
- Schuif de gewenste douchekop – met de opening naar boven – op de douchestaaf totdat deze vastklikt.

Er kunnen optioneel aanvullende douchekoppen worden besteld met verschillende intensiteiten en posities van de douchestraal (zie paragraaf “Reserveonderdelen”).

4. Reiniging en onderhoud

Deksel en toiletzitting, bedieningsknop

Voor de dagelijkse reiniging van het deksel, de toiletzitting en de bedieningsknop gebruikt u een zachte doek en warm water met een mild huishoudelijk reinigingsmiddel. Gebruik geen schurende of chloor- en zuurhoudende reinigingsmiddelen!

Open bij de reiniging van de toiletpot altijd de deksel of verwijder de deksel, zodat eventueel opstijgende dampen het kunststof niet kunnen beschadigen.

NL

Toiletpot

Reinig de toiletpot regelmatig of meteen wanneer deze vuil is. Voor de regelmatige reiniging van de toiletpot gebruikt u een in de handel verkrijgbaar reinigingsmiddel voor sanitair. Om kalkafzetting te voorkomen, gebruikt u een in de handel verkrijgbare kalkverwijderaar of azijnreiniger. Neem bij gebruik van een reinigingsmiddel altijd de instructies van de fabrikant in acht!

Voorkom contact met harde of metalen voorwerpen die het oppervlak kunnen beschadigen of sporen kunnen achterlaten.

Douchestaaf

- Draai de draaiknop (A) een beetje open voor automatische reiniging: de douchestaaf komt niet naar buiten en het water spoelt over de douchestaaf en reinigt deze.
- Bij hardnekkig vuil draait u de draaiknop zo ver open dat de douchestaaf (B) met een zachte waterstraal naar buiten komt. Verwijder het vuil met een geschikte borstel of een zachte doek. Gebruik hierbij alleen mild reinigingsmiddel.

Bij gebruik van sterk kalkhoudend water kunnen er kalkafzettingen op de douchekop, de douchestaaf en de veiligheids- en hygiënevoorzieningen ontstaan. Deze kunt u met een in de handel verkrijgbare kalkverwijderaar of azijnreiniger verwijderen of – bij hardnekkige afzetting – eenvoudig vervangen. Deze onderdelen zijn als reserveonderdelen verkrijgbaar (zie paragraaf “Reserveonderdelen”).

5. Hulp bij problemen

De TECEone is zodanig gemaakt dat er slechts in zeer weinig gevallen problemen kunnen ontstaan. Als er zich desondanks een storing voordoet, dan is een geschikte vakman (= installateur) in de meeste gevallen de juiste contactpersoon voor u.

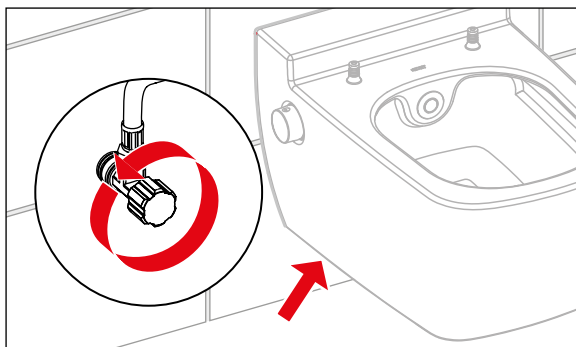
Neem altijd de betreffende montagehandleidingen in acht. U vindt deze in de productdatabase op www.tece.com.

Probleem	Mogelijke oorzaak	Oplossing
Douchekop gaat niet volledig naar binnen of naar buiten	Waterdruk is te gering	Controleer de waterdruk in de toevoerleiding.
	Douchekop is verkalkt	Als de douchekop verkalkt is, ontkalk deze dan met citroenzuur of azijn. Vervang indien nodig de sproeier van de douchekop. Als deze maatregelen niet succesvol zijn, vervang dan de gehele douchekop.
	Douchekop is vuil	Bij hardnekkig vuil draait u de rechter draaiknop zo ver open dat de douchekop (C) met een zachte waterstraal naar buiten komt. Verwijder het vuil met een geschikte borstel of een zachte doek. Gebruik hierbij alleen mild reinigingsmiddel. Demonteer de douchekop en reinig deze met water (niet opnieuw invetten). Als deze maatregel niet succesvol is, vervang dan de gehele douchekop.
Douchestraal is scheef	De douchekop-eenheid zit niet goed op zijn plaats	Controleer of de douchekop-eenheid correct is geplaatst. Als dit niet tot succes leidt, lijk dan de behuizing van de douchekop uit (demontage van wc-keramiek vereist).
Douchestraal is te zwak	Waterslang is afgeklemd	Schakel de installateur in.
	Douchekop of douchekop is verstopt/verkalkt.	Reinig de douchekop en/of de douchekop met een geschikte borstel of vervang deze bij verkalking.
Er komt geen water uit de douchekop	Watertoevoer is onderbroken	Controleer of de hoekstopkranen zijn opgedraaid (afbeelding hieronder) of controleer de centrale watertoevoer.
Tijdens het douchen loopt/druppelt er water uit het keramiek		Reinig de keramische cartouche inclusief de EN 1717-beveiliging met citroenzuur of azijn. Als deze maatregel niet succesvol is, vervang dan de keramische cartouche inclusief de EN 1717-beveiliging (bestelnummer 9820469).

Probleem	Mogelijke oorzaak	Oplossing
Tijdens het spoelen loopt/druppelt er water uit het keramiek	Aansluitgarnituur niet correct geïnstalleerd	Controleer alle onderdelen van de wc-aansluitgarnituur (afdichting, afdichtingszitting en lengte van de aansluitgarnituur).
Water loopt/druppelt permanent uit het keramiek		Controleer de juiste plaatsing van de cartouches (let op het maximale aanhaalmoment van 7 Nm), afdichtingen en controleer de aansluiting van de gewapende slangen. Als deze maatregelen niet succesvol zijn, sluit dan de hoekstopkranen (onderstaande afbeelding) of de hoofdafsluiter.
Kalkresten op het keramiek		Reinig het keramiek met een keramiek- of porseleinreiner.

NL

Positie van de hoekstopkraan:

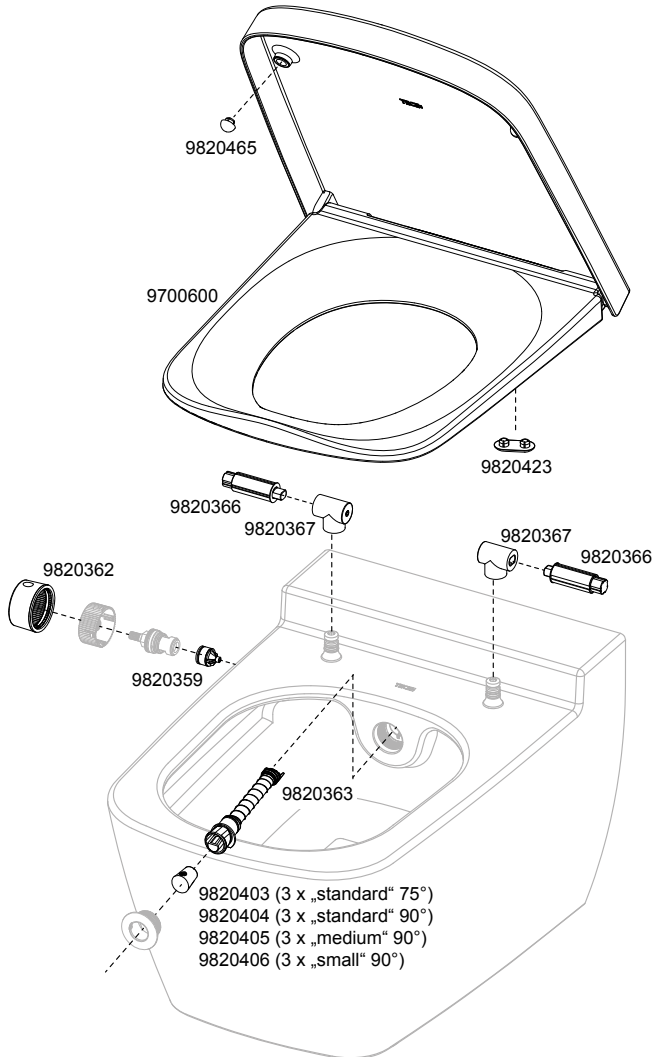


6. Technische gegevens

Waterdruk
Waterverbruik

Min. 1 bar (0,1 MPa), Max. 10 bar (1 MPa)
tot 5 l/min.

7. Reserveonderdelen



Szanowny kliencie,

dziękujemy za świadomy wybór toalety myjącej TECEone – produktu, który wyznacza nowe standardy w obszarze komfortu, bezpieczeństwa i higieny osobistej.

Zawsze chcemy być CLOSE TO YOU, oferować rozwiązania będące odpowiedzią na potrzeby użytkowników, wyróżniające się pod względem atrakcyjnego designu oraz intuicyjnej obsługi. Dlatego też, w myśl zasady mniej znaczy więcej, stworzyliśmy toaletę myjącą bazującą tylko na przemyślanych funkcjach.

Zachęcamy do szczegółowego zapoznania się z niniejszą broszurą. Z niej, jeszcze przed rozpoczęciem użytkowania produktu, dowiedzie się Państwo o istotnych informacjach w zakresie działania i pielęgnacji TECEone. Ta wiedza pozwoli Państwu korzystać z toalety myjącej w sposób komfortowy, bezpieczny, a także odpowiedni dla długotrwałej funkcjonalności produktu.

Dziękujemy za powierzone nam zaufanie. Jesteśmy przekonani, że nasze rozwiązanie spełni Państwa oczekiwania oraz pozwoli w pełni cieszyć się prostotą i funkcjonalnością w najczystszej postaci.

Zespół TECE.

Przed pierwszym uruchomieniem należy dokładnie przeczytać niniejszą instrukcję obsługi i stosować się do wszystkich wskazówek dot. obsługi i bezpieczeństwa!

TREŚĆ

1. Przegląd	61
Zawartość zestawu	61
2. Wskazówki dotyczące bezpieczeństwa	61
Użytkowanie zgodne z przeznaczeniem	61
Wskazówki dotyczące bezpieczeństwa	61
3. Obsługa	62
Elementy obsługi	62
Uruchamianie funkcji mycia	62
Zdejmowanie deski sedesowej	62
Wymiana nakładek dyszy myjącej	63
4. Czyszczenie i pielęgnacja	64
Pokrywa i deska sedesowa, pokrętło obsługowe	64
Miska ustępowa	64
Dysza myjąca	64
5. Pomoc w przypadku problemów z produktem	65
6. Dane techniczne	67
7. Części zamienne	67

1. Przegląd

Zawartość zestawu

Miska ustępowa TECEone
Nakładki dyszy myjącej, materiały montażowe,
Instrukcja montażu, instrukcja obsługi

Opis rysunków w niniejszej instrukcji, znajdujących się na stronie nr 2:

- A Pokrętko „regulacja strumienia wody”
- B Dysza myjąca z nakładką
- C Mocowanie deski sedesowej
- D Delikatnie przekręcić pokrętko „regulacja strumienia wody”
- E Przekręcić pokrętko „regulacja strumienia wody”
- F Wyciągnąć dyszę myjącą
- G Zdjąć nakładkę z dyszy myjącej

2. Wskazówki dotyczące bezpieczeństwa

Użytkowanie zgodne z przeznaczeniem

TECEone jest podwieszaną miską ceramiczną WC z funkcją bidetu przeznaczoną do higieny intymnej. Bez wykorzystywania funkcji bidetu produkt staje się standardową toaletą. Każde inne zastosowanie tego produktu jest traktowane jako niezgodne z przeznaczeniem.

Wskazówki dotyczące bezpieczeństwa

- Należy zwrócić uwagę, aby dzieci nie bawiły się tym produktem!
- Nie rzucać żadnych przedmiotów na deskę sedesową lub ceramikę!
- Deska sedesowa wyposażona jest w system wolnoopadający, dlatego podczas otwierania i zamykania pokrywy nie należy używać dużej siły!
- Nie wolno wchodzić na deskę sedesową lub ceramikę!
- Nie wolno siedzieć na klapie deski sedesowej!
- Nie wolno w żadnym wypadku wykonywać napraw i zmian w produkcie TECEone, ponieważ mogą one być przeprowadzane wyłącznie przez odpowiednich specjalistów!
- Nie instalować produktu TECEone w pomieszczeniach narażonych na zamrażanie!

3. Obsługa

Elementy obsługi

TECEone obsługuje się intuicyjnie za pomocą pokrętle:

- Prawe pokrętle do ustawiania (A) „regulacji strumienia wody”: Za pomocą tego pokrętle otwiera się dopływ wody do dyszy myjącej oraz reguluje się intensywność strumienia wody. Dysza myjąca „automatycznie” wypuszcza określoną ilość wody.

Uruchamianie funkcji mycia

- Delikatnie przekręcić pokrętle, wedle potrzeby: Dysza myjąca jeszcze się nie wysuwa i ewentualna zimna woda spływa do miski ceramicznej, jednocześnie dysza myjąca jest opłukiwana i czyszczona wodą (D).
- Całkowicie odkręcić pokrętle: Dysza natryskowa teraz całkowicie się wysuwa i rozpoczyna się podmywanie wodą (E).
- Obracając pokrętle, można zwiększać lub zmniejszać wedle potrzeby ilość wody.
- W celu zamknięcia funkcji mycia przekręcić pokrętle z powrotem aż do oporu.

Zdejmowanie deski sedesowej

- Podnieść deskę sedesową.
- Odkręcić obydwie śruby na zawiasach (C) przy pomocy klucza imbusowego (2,5 mm).
- Wziąć w obie ręce deskę sedesową i pociągnąć ją lekkim szarpnięciem do góry.

Wskazówka: Po nałożeniu deski na sworznie montażowe należy docisnąć zawiasy – równocześnie z obu stron – aż do pełnego nasunięcia się na sworznie.

Wymiana nakładek dyszy myjącej

W zestawie znajdują się trzy nakładki dyszy myjącej (standardowe 75°). Podczas wymiany postępować, jak opisano poniżej:

- Obracać pokrętkiem aż do momentu, gdy dysza myjąca odrobinę się wysunie.
- Wyciągnąć ręką dyszę myjąca i zamknąć dopływ wody (F).
- Przytrzymać jedną ręką dyszę myjąca, a drugą zdjąć nakładkę dyszy myjącej (G).
- Wsunąć wybraną nakładkę na dyszę myjąca – otworem do góry – aż do momentu delikatnego zatrzaśnięcia.

Opcjonalnie można zamówić więcej nakładek na dyszę myjąca, które różnią się w emitowaniu intensywności i położenia strumienia wody (zobacz rozdział „Części zamienne”).

4. Czyszczenie i pielęgnacja

Deska sedesowa, pokrętło obsługowe

Do codziennego mycia deski sedesowej oraz pokrętła obsługowego używać miękkiej szmatki i ciepłej wody z dodatkiem delikatnego środka czyszczącego. Nie szorować i nie używać detergentów zawierających chlor i kwasy! Podczas czyszczenia ceramiki zawsze otwierać deskę lub ją zdejmować, aby ewentualne opary nie wpływały negatywnie na tworzywo sztuczne.

Miska ustępowa

Czyścić ceramikę regularnie lub natychmiast po jej zabrudzeniu. W celu regularnego czyszczenia ceramiki używać dostępnych w sprzedaży środków czyszczących. W celu usunięcia osadów wapnia, należy używać dostępnych w sprzedaży odkamieniaczy lub środków na bazie octu. Podczas stosowania detergentów zawsze należy przestrzegać wskazówek producenta!

Unikać kontaktu z hartowanymi i metalicznymi przedmiotami, które mogą uszkodzić powierzchnię lub pozostawić ślady.

Dysza myjąca

- Delikatnie przekręcić pokrętło (A) w celu samooczyszczenia: Dysza myjąca nie wysuwa się, a woda ją opłukuje i czyści.
- W przypadku uporczywego zabrudzenia przekręcać pokrętło aż do momentu, gdy dysza myjąca (B) wysunie się przy niewielkim strumieniu wody. Usunąć zabrudzenie za pomocą odpowiedniej szczotki lub miękkiej szmatki. Używać do tego celu wyłącznie delikatnych detergentów.

W przypadku używania wody o dużej zawartości wapnia może dochodzić do osadzania się wapnia na nakładce dyszy myjącej oraz mechanizmach higienicznych i zabezpieczających. Można używać dostępnych w handlu odkamieniaczy lub środków na bazie octu albo – w przypadku uporczywych zabrudzeń – po prostu dokonać wymiany. Podzespoły są dostępne jako części zamienne (zobacz rozdział „Części zamienne”).

5. Pomoc w przypadku problemów z produktem

Produkt TECEone został skonstruowany w taki sposób, aby sprawiał jak najmniej problemów. Jeśli jednak wystąpią jakieś usterki, to najlepszym rozwiązaniem jest kontakt ze specjalistami TECE.

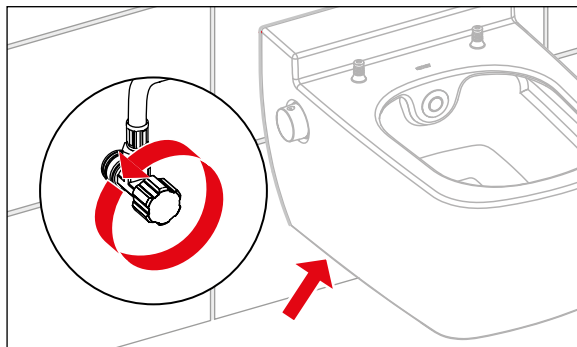
Prosimy przestrzegać odpowiednich instrukcji montażu. Znajdziesz je w bazie produktów na stronie www.tece.com.

Problem	Możliwa przyczyna	Rozwiązanie
Dysza myjąca nie wysuwa się lub nie wsuwa się całkowicie	Ciśnienie wody jest zbyt małe	Sprawdź ciśnienie wody w przewodzie doprowadzającym.
	Dysza myjąca jest zakamieniona	Jeśli dysza myjąca jest zakamieniona, przeprowadź odkamienianie kwasem cytrynowym lub octem. Ewentualnie wymień dyszę. Jeśli te działania nie przyniosą efektu, wymień cały element.
	Dysza myjąca jest brudna	W przypadku uporczywego zabrudzenia przekręcać prawe pokrętko aż do momentu, gdy dysza myjąca (C) wysunie się przy niewielkim strumieniu wody. Usunąć zabrudzenie za pomocą odpowiedniej szczotki lub miękkiej szmatki. Używać do tego celu wyłącznie delikatnych detergentów. Zdemontować dyszę myjącą i umyć ją wodą (nie smarować ponownie) Jeśli te działania nie przyniosą efektu, wymień całą dyszę.
Strumień natrysku płynie krzywo	Niewłaściwe osadzenie dyszy	Sprawdzić właściwe osadzenie dyszy myjącej. Jeśli to nie pomoże, ponownie ustawić gniazdo dyszy (konieczny demontaż ceramiki).
Strumień natrysku jest zbyt słaby	Istnieje załamanie wężyka doprowadzającego wodę	Należy skontaktować się z monterem.
	Rozeta dyszy myjącej lub dysza myjąca jest zatkana/zakamieniona	Wyczyścić rozetę dyszy lub dyszę myjącą za pomocą odpowiedniej szczotki lub wymienić ją w przypadku zwapnienia.
Z dyszy myjącej nie leci woda	Dopływ wody został przerwany	Sprawdzić, czy odkręcone są zawory kątowe (rysunek poniżej) lub sprawdzić główny zawór wody.
W trakcie korzystania z funkcji mycia, z ceramiki płynie/kapie woda		Oczyszczyć wkładkę zaworową łącznie z zabezpieczeniem EN 1717, używając kwasu cytrynowego lub octu. Jeśli to nie przyniesie efektu, wymienić wkładkę zaworową wraz z zabezpieczeniem EN 1717 (numer katalogowy 9820469).

Problem	Możliwa przyczyna	Rozwiązanie
W trakcie spłukiwania z ceramiki płynie/kapie woda	Nieprawidłowo zamontowany zestaw przyłączeniowy	Sprawdzić wszystkie elementy zestawu przyłączeniowego do WC (uszczelki, osadzenie uszczelek oraz długość zestawu przyłączeniowego).
Woda ciągle płynie/kapie z ceramiki		Sprawdzić odpowiednie położenie wkładki zaworowej (przestrzegając maksymalnego momentu obrotowego 7 Nm), uszczelki oraz połączenie wężyków przyłączeniowych. Jeśli nie przyniesie to efektu, zamknąć zawory kątowe (ilustracja poniżej) lub zawór główny.
Osad kamienny na ceramice		Umyć ceramikę środkiem do mycia ceramiki lub porcelany.

PL

Umieszczenie zaworu kąтового:



6. Dane techniczne

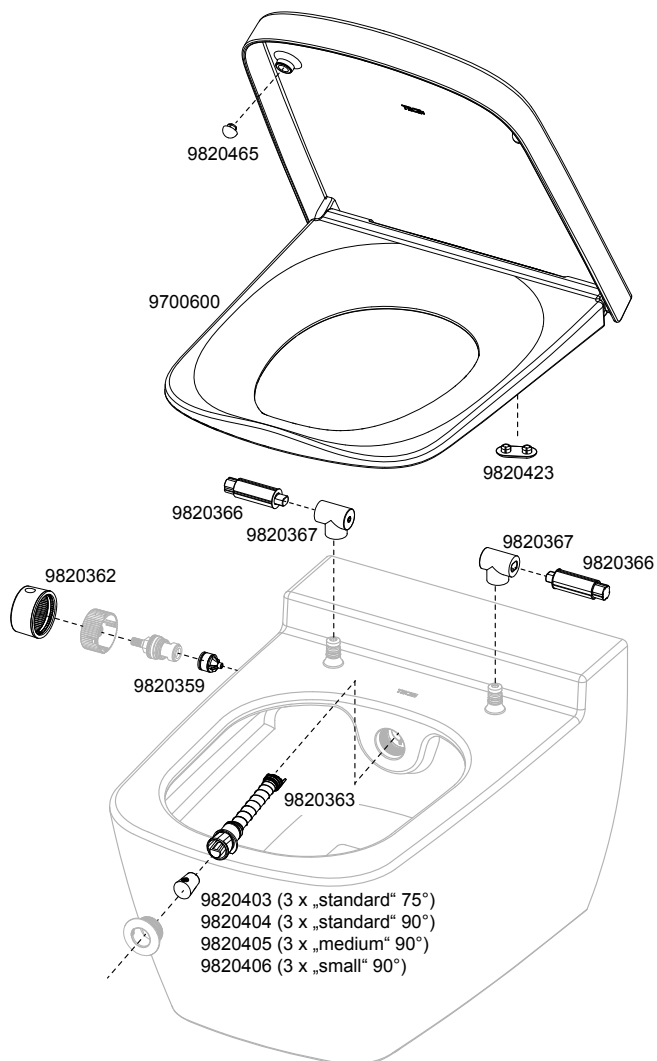
Ciśnienie wody

min. 1 bar (0,1 MPa), maks. 10 barów (1 MPa)

Zużycie wody

do 5 l/min

7. Części zamienne



Уважаемый клиент!

Приобретая TECЕone, Вы сделали осознанный выбор в пользу изделия, которое задает новые стандарты в сфере гигиены тела. В TECЕone мы сократили количество функций до наиболее важных для унитазов-биде.

Благодаря этому управление им стало простым и интуитивным. Тем не менее, перед вводом в эксплуатацию следует внимательно прочитать эту брошюру.

Она содержит важную для исправной и длительной работы TECЕone информацию о его функционировании, безопасности и уходе за ним.

Мы благодарим Вас за доверие к устройству, пользование которым Вам обязательно понравится!

Коллектив компании TECЕ

RU

Перед вводом в эксплуатацию внимательно прочитайте эту Инструкцию. Соблюдайте все указания по технике безопасности и правильному пользованию изделием!

СОДЕРЖАНИЕ

1. Обзор	71
Комплектация	71
2. Указания по технике безопасности	71
Применение в соответствии с назначением	71
Указания по технике безопасности	71
3. Эксплуатация	72
Органы управления	72
Пользование функцией биде	72
Снятие крышки унитаза	73
Замена распылительных насадок	73
4. Очистка и уход	74
Крышка, сиденье и ручки регуляторов	74
Унитаз	74
Лейка	74
5. Устранение сбоев	75
6. Технические характеристики	77
7. Запасные части	77

1. Обзор

Комплектация

Унитаз ТЕСЕone

Распылительные насадки, комплект крепежных элементов,
Инструкция по монтажу, инструкция по эксплуатации

В этой Инструкции приводятся ссылки на иллюстрации расположенные на внутренней стороне обложки.

- A** Поворотная ручка — для регулирования напора воды
- B** Лейка с распылительной насадкой
- C** Крепление крышки с потайными винтами
- D** Поворотная ручка регулятора напора воды слегка повернута
- E** Поворотная ручка регулятора напора воды повернута
- F** Вытягивание лейки
- G** Снятие распылительной насадки с лейки

2. Указания по технике безопасности

Применение в соответствии с назначением

Изделие ТЕСЕone представляет собой подвесной керамический унитаз-биде, устанавливается внутри закрытых помещений и предназначен для ухода за интимными местами. Также может применяться в качестве обычного унитаза без использования функции биде. Любое иное применение считается не соответствующим назначению.

Указания по технике безопасности

- Следите за тем, чтобы ваши дети не использовали унитаз-биде ТЕСЕone для игр!
- Не допускайте падения предметов на крышку или чашу унитаза!
- Крышка оснащена доводчиком, поэтому поднимайте и опускайте крышку лишь с небольшим усилием!
- Не становитесь ногами на крышку или унитаз!
- Не садитесь на крышку!
- Самостоятельно ремонтировать или вносить изменения в конструкцию унитаза-биде ТЕСЕone запрещено. Эти работы должен выполнять только соответствующий специалист!
- Не устанавливайте унитаз-биде ТЕСЕone в помещениях с возможными отрицательными температурами!

3. Эксплуатация

Органы управления

Управление унитазом-биде TЕСEone интуитивно понятно и осуществляется с помощью двух вращающихся ручек-регуляторов, расположенных справа и слева.

- Правая поворотная ручка регулятора напора (А): с ее помощью можно управлять подачей воды в лейку и интенсивностью струи. Лейка выдвигается автоматически при определенном напоре количества воды.

Пользование функцией биде

- При необходимости слегка поверните ручку регулятора — так лейка еще не выдвинется, а вода, которая, возможно, уже остыла, будет стекать в унитаз, при этом промывая и прочищая лейку (D).
- Поверните ручку регулятора до упора — теперь лейка полностью выдвинется для выполнения функции гигиенического ополаскивания (E).
- Поворачивая ручку увеличивайте или уменьшайте количество воды до желаемого результата.
- Для завершения гигиенической процедуры поверните ручку обратно до упора.

Снятие крышки унитаза

- Откиньте крышку и сиденье унитаза вверх.
- С помощью шестигранного ключа (2,5 мм) отвинтите оба потайных винта на шарнирах (С).
- Возьмитесь за крышку и сиденье унитаза двумя руками и с легким рывком потяните их вверх.

Примечание: при монтаже, насадив шарниры на болты, с легким усилием нажимайте одновременно на оба крепежных болта, пока не услышите, что они полностью зафиксировались.

Замена распылительных насадок

В комплектацию изделия входят три распылительных насадки ("стандарт" 75°), замена которых происходит нижеследующим образом.

- Поворачивайте ручку до тех пор, пока лейка немного не выдвинется.
- Вручную вытяните лейку и прекратите подачу воды (F).
- Одной рукой прочно удерживайте лейку, а другой рукой снимите насадку с лейки, потянув на себя (G).
- Затем выбранную вами насадку расположите отверстиями вверх и наденьте на лейку до полной фиксации.

Дополнительно можно заказать другие распылительные насадки, которые отличаются интенсивностью и направлением водной струи (см. раздел «Запасные части»).

4. Очистка и уход

Крышка, сиденье и ручки регуляторов

Для ежедневной очистки крышки, сиденья и ручек регуляторов используйте мягкую салфетку, теплую воду и слабое бытовое чистящее средство. Не применяйте абразивные, хлор- или кислотосодержащие средства! При очистке унитаза всегда открывайте или снимайте крышку, чтобы восходящие пары не могли воздействовать на пластик.

Унитаз

Керамическую поверхность унитаза очищайте регулярно или сразу после того, как она была загрязнена. Для регулярной очистки санфаянса применяйте стандартные средства для сантехники. Известковые отложения удаляйте стандартными средствами против известкового налета или уксусосодержащими жидкостями. При применении чистящих средств всегда обращайтесь на указания производителя! Избегайте контакта с твердыми или металлическими предметами, которые могут оставить следы или повредить поверхность.

Лейка

- Для самоочистки слегка поверните ручку (А) — лейка не выдвинется, но будет промываться водой.
- При стойком загрязнении поверните ручку настолько, чтобы лейка (В) выдвинулась при небольшой струе. Удалите загрязнение с помощью подходящей щетки или мягкой салфетки. При этом используйте чистящее средство мягкого действия.

В условиях воды с высоким содержанием извести могут появиться известковые отложения на распылительной насадке, лейке, а также на предохранительном и сантехническом оборудовании. Их можно устранить обычным составом для удаления известкового налета или чистящим средством с содержанием уксуса, а при стойких отложениях просто заменить. Эти детали доступны для приобретения в качестве запасных частей (см. раздел «Запасные части»).

5. Устранение сбоев

Унитаз-биде TECEone сконструирован таким образом, что сбои в его работе возможны лишь в редких случаях. Если все же возникают какие-либо неполадки, следует обращаться за помощью, как правило, к соответствующему специалисту (сантехнику).

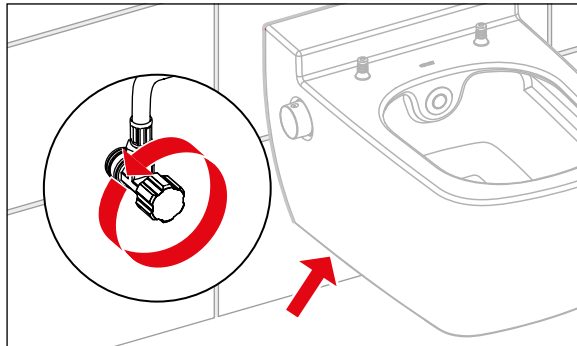
Соблюдайте соответствующие инструкции по сборке. Их можно найти в базе данных продуктов на сайте: www.tece.com.

Проблема	Возможные причины	Способ устранения
Душевая головка не полностью задвигается или выдвигается.	Малый напор воды	Проверьте напор воды в подающем трубопроводе.
	Известь на душевой головке	В случае появления отложений на душевой головке удалите их с помощью лимонной кислоты или уксуса. При необходимости поменяйте насадку душевой головки. Если эти меры не дали результата, замените душевую головку полностью.
	Загрязнение душевой головки	При стойком загрязнении отверните правую поворотную ручку настолько, чтобы душевая головка (C) выдвинулась при небольшой струе. Удалите загрязнение с помощью подходящей щетки или мягкой салфетки. При этом используйте чистящее средство мягкого действия. Снимите душевую головку и промойте ее водой (не смазывайте снова). Если эта мера не даст результата, замените душевую головку полностью.
Перекок струи из форсунки	Неправильная посадка стержня душевой головки	Проверьте правильность посадки стержня душевой головки. Если это не помогло, выровняйте корпус душевой головки (требуется демонтаж унитаза).
Слабая струя воды из лейки	Водопроводный шланг перегнут	Вызовите сантехника.
	Распылительная насадка или душевая головка забиты/загрязнены известью	Очистите насадку или душевую головку подходящей щеткой или замените в случае известкового налета.
Из душевой головки не идет вода	Прервана подача воды	Проверьте, открыты ли угловые вентили (как показано на иллюстрации внизу) и есть ли вода в водопроводе.

Проблема	Возможные причины	Способ устранения
Вода течет/капает из унитаза при использовании душевой головки		Очистите керамический картридж, включая защиту EN 1717, лимонной кислотой или уксусом. Если эта мера не даст результата, замените керамический картридж, включая защиту EN 1717 (номер заказа 9820469).
Вода течет/капает из унитаза при промывке	Неправильно установлен монтажный комплект	Проверьте все компоненты комплекта для подключения унитаза (манжета, место посадки манжеты и длину патрубка).
Вода непрерывно течет/капает из унитаза		Проверьте правильность посадки картриджей (соблюдайте максимальный момент затяжки 7 Нм), манжеты и соединение армированных шлангов. Если эти меры не дадут результата, закройте угловые вентили (иллюстрация ниже) или главный вентиль.
Известковый осадок на унитазе		Очистите унитаз с помощью очистителя для керамики или фарфора.

RU

Местоположение углового вентиля



6. Технические характеристики

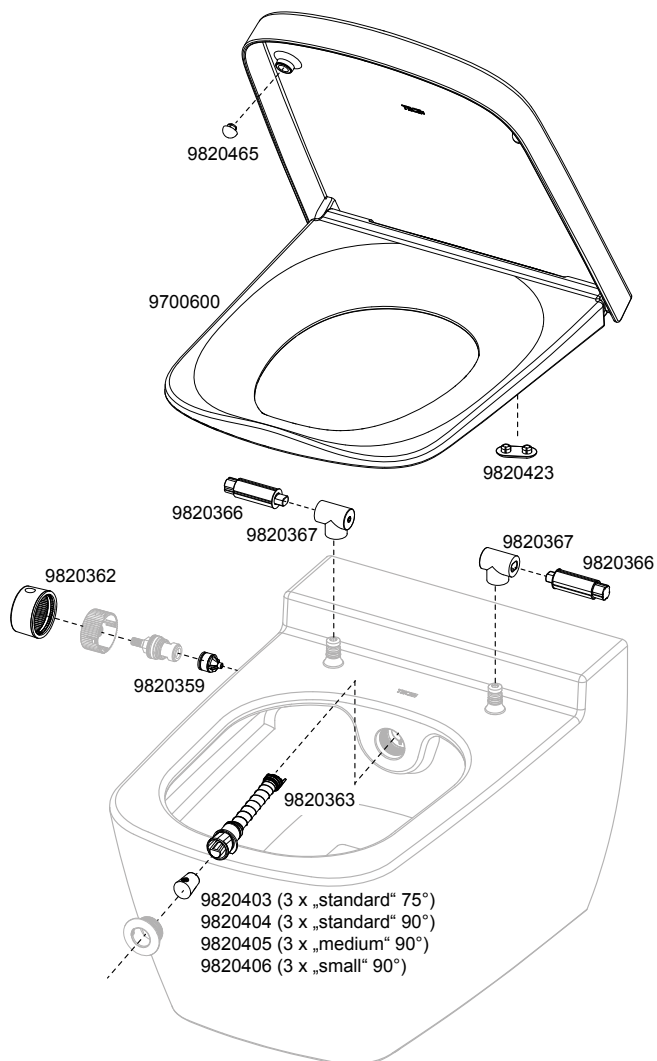
Давление воды

мин. 1 бар (0,1 МПа), макс. 10 бар (1 МПа)

Расход воды

до 5 л/мин

7. Запасные части



Шановний клієнте!

Придбавши TECEone, ви свідомо обрали виріб, який встановлює нові стандарти у сфері особистої гігієни. Ми вдосконалили TECEone, залишивши в ньому лише важливі функції унітаза з біде.

Тому обслуговування стало простим та інтуїтивно зрозумілим. Однак перед введенням в експлуатацію обов'язково прочитайте цю брошуру.

Вона містить інформацію про роботу TECEone, важливу для тривалої та справної експлуатації, поради по догляду та техніці безпеки.

Дякуємо за довіру та сподіваємося, що вам сподобається наш виріб.

Ваша команда TECE.

UA

Перед першим введенням в експлуатацію уважно прочитайте цю інструкцію з експлуатації та дотримуйтесь усіх вказівок щодо обслуговування та техніки безпеки!

ЗМІСТ

1. Огляд	81
Комплект поставки	81
2. Вказівки щодо техніки безпеки	81
Застосування за призначенням	81
Вказівки щодо техніки безпеки	81
3. Експлуатація	82
Елементи керування	82
Запуск функції біде	82
Зняття кришки унітазу	82
Заміна душового ковпачка	83
4. Очищення та догляд	84
Кришка та сидіння унітазу, кнопки керування	84
Керамічний унітаз	84
Душовий стрижень	84
5. Допомога у разі виникнення проблем	85
6. Технічні характеристики	87
7. Запасні частини	87

1. Огляд

Комплект поставки

Керамічний унітаз ТЕСЕone
Душові ковпачки, монтажні елементи,
інструкція з монтажу, інструкція з експлуатації

На внутрішній сторінці передньої обкладинки міститься вісім ілюстрацій, на які є посилання в цій інструкції:

- A Регулятор «Регулювання напору води»
- B Душовий стрижень із ковпачком
- C Кріплення кришки з прихованими гвинтами
- D Регулятор «Регулювання напору води» трохи відкритий
- E Регулятор «Регулювання напору води» повністю відкритий
- F Висунути душовий стрижень
- G Зняти ковпачок з душового стрижня

2. Вказівки щодо техніки безпеки

Застосування за призначенням

ТЕСЕone — це керамічний унітаз, який монтується на стіну, та має функцію біде. Він призначений для гігієни сидниць та інтимної зони у закритих приміщеннях. Якщо не використовувати функцію біде, то його також можна застосовувати як звичайний керамічний унітаз. Будь-яке інше використання, що відрізняється від зазначеного в інструкції, вважається застосуванням не за призначенням.

Вказівки щодо техніки безпеки

- Стежте за тим, щоб діти не гралися з ТЕСЕone!
- Не допускайте, щоб на кришку або на керамічну частину падали предмети!
- Кришка обладнана автоматичною системою опускання, тому для відкриття та закривання кришки застосовуйте невелике зусилля!
- Не ставайте на кришку або керамічну частину унітазу!
- Не сідайте на кришку!
- Не ремонтуйте та не змінюйте ТЕСЕone, це дозволяється виконувати лише уповноваженим фахівцям!
- Не встановлюйте ТЕСЕone у приміщеннях, де температура може бути нижче 0 °C.

3. Експлуатація

Елементи керування

Інтуїтивно зрозуміле керування ТЕСЕone виконується за допомогою:

- Регулятор (А) «Регулювання напору води»: з його допомогою у душовий стрижень подається вода та регулює інтенсивність струменя. Душовий стрижень висувається «автоматично» за певного рівня витрати води;

Запуск функції біде

- За потреби трохи відкрийте регулятор: душовий стрижень, при цьому, повністю не виїжджає та вода стече в керамічну частину унітазу одночасно обмиваючи та очищаючи душовий стрижень (D).
- Повністю відкрийте регулятор: тепер душовий стрижень виїжджає повністю та починається омивання водою (E).
- Повертаючи регулятор, ви можете збільшувати або зменшувати кількість води до отримання бажаного результату.
- Щоб завершити застосування біде, поверніть регулятор у зворотньому напрямку до упору.

Зняття кришки унітазу

- Підніміть кришку та сидіння унітазу.
- Викрутіть обидва приховані гвинти на шарнірах (С) за допомогою торцевого шестигранного ключа (2,5 мм).
- Візьміться за кришку та сидіння унітазу обома руками та легким ривком зніміть їх рухом вверх.

Вказівка: після встановлення кришки на шарніри натисніть — одночасно з невеликим зусиллям — на болти кріплення, щоб вони зафіксувалися з відчутним клацанням.

Заміна душового ковпачка

У комплекті поставляється три душові ковпачки (стандартний 75°). Для заміни ковпачка, необхідно виконати наступні дії:

- Відкрийте регулятор так, щоб душовий стрижень трохи висунувся вперед.
- Витягніть душовий стрижень рукою та перекрийте подачу води (F).
- Однією рукою міцно тримайте душовий стрижень, а іншою зніміть ковпачок зі стрижня рухом до себе (G).
- Потім встановіть обраний ковпачок на душовий стрижень отвором вверху до відчутної фіксації.

За вибором ви можете замовити додаткові ковпачки, які мають іншу інтенсивність та положення струменя душу (див. розділ «Запасні частини»).

4. Очищення та догляд

Кришка та сидіння унітазу, кнопка керування

Для щоденного очищення кришки, сидіння унітазу та кнопки керування використовуйте м'яку ганчірку, теплу воду та м'який побутовий миючий засіб. Не використовуйте абразивні або інші миючі засоби, що містять хлор або кислоту.

Під час очищення унітазу завжди тримайте кришку відкритою або зніміть її, щоб не пошкодити пластмасу парами миючих засобів.

Керамічний унітаз

Очищайте керамічну частину регулярно або одразу після забруднення.

Для регулярного очищення кераміки використовуйте стандартні дезинфікуючі засоби. Для видалення вапняного нальоту використовуйте стандартні засоби для видалення вапна або очищувачі, що містять оцет. Під час застосування очищувача завжди дотримуйтесь вказівок виробника!

Уникайте контакту з твердими або металевими предметами, які можуть пошкодити поверхню або залишити сліди.

UA

Душовий стрижень

- Для самоочищення трохи відкрийте регулятор (A): душовий стрижень не виїжджає, завдяки чому вода промиває та очищає його.
- Для видалення стійких забруднень відкрийте регулятор так, щоб душовий стрижень (C) висунувся з невеликим струменем води. Видаліть забруднення придатною щіткою чи м'якою ганчіркою. Використовуйте при цьому м'які миючі засоби.

Використання води з великим вмістом кальцію може призвести до утворення вапняного нальоту на душовому ковпачку, стрижні, а також на обладнанні, що відповідає за безпеку та гігієну. Вапняний наліт можна видалити за допомогою звичайного засобу для видалення вапна або очищувача, що містить оцет, або — у разі стійких відкладень — просто замінити деталі. Вони поставляються як запасні частини (див. розділ «Запасні частини»).

5. Допомога у разі виникнення проблем

ТЕСЕone сконструйовано так, що виникнення проблем вкрай малоімовірно. Але якщо несправність таки виникла, зверніться до фахівця (слюсар - сантехник).

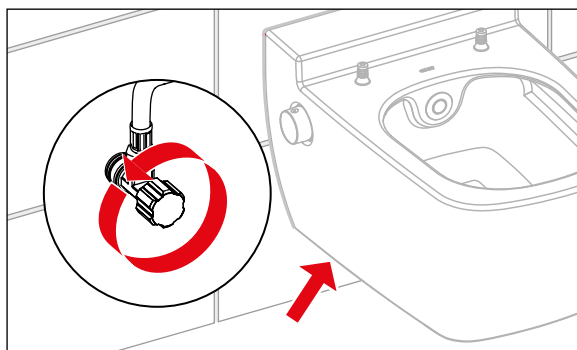
Дотримуйтеся чинних інструкцій з монтажу. Їх можна знайти в базі даних продукції на сайті www.tece.com.

Проблема	Можлива причина	Рішення
Душовий стрижень втягується або виїжджає не повністю.	Занадто низький тиск води.	Перевірте тиск води в лінії водопостачання.
	Душовий стрижень вкритий вапном.	Якщо душовий стрижень вкритий вапном, видаліть наліт за допомогою лимонної кислоти чи оцту. За потреби замініть форсунку душового стрижня. Якщо ці заходи не призводять до бажаного результату, замініть душовий стрижень комплектно.
	Душовий стрижень забруднився.	Для видалення стійких забруднень відкрийте правий регулятор так, щоб душовий стрижень (С) висунувся з невеликим струменем води. Видаліть забруднення придатною щіткою чи м'якою ганчіркою. Використовуйте при цьому м'який миючий засіб. Демонтуйте душовий стрижень й очистіть його водою (повторно не змащувати). Якщо цей захід не призводить до бажаного результату, замініть душовий стрижень комплектно.
Струмінь у душі подається під кутом.	Блок душового стрижня встановлено неправильно.	Перевірте правильність посадки блока душового стрижня. Якщо не отримуєте бажаного результату, вирівняйте корпус душового стрижня ще раз (потрібно демонтувати унітаз).
Струмінь у душі занадто слабкий.	Шланг водопостачання перегнутий.	Викличте слюсаря-сантехніка.
	Душовий ковпачок або стрижень засмічені/вкрилися вапном.	Очистіть душовий ковпачок або стрижень відповідною щіткою або, якщо все вкрилося вапном, замініть.
З душового стрижня не витікає вода.	Немає подачі води.	Перевірте, чи відкриті кутові клапани (малюнок внизу) або перевірте центральне водопостачання.

Проблема	Можлива причина	Рішення
З керамічної частини унітаза під час приймання душу біжить/капає вода.		Очистіть керамічний картридж, у т. ч. запобіжник EN 1717, лимонною кислотою або оцтом. Якщо цей захід не призводить до бажаного результату, замініть керамічний картридж разом із запобіжником EN 1717 (номер для замовлення 9820469).
З керамічної частини унітаза під час змивання біжить/капає вода.	Набір з'єднань встановлено неправильно.	Перевірте всі компоненти набору з'єднань унітаза (ущільнювальна манжета, місце її встановлення та довжину набору з'єднань).
З керамічної частини унітаза постійно біжить/капає вода.		Перевірте правильність посадки картриджів (звертайте увагу на максимальний момент затягування 7 Нм) та з'єднання армованих шлангів. Якщо ці заходи не призводять до бажаного результату, закрийте кутові клапани (малюнок внизу) або головний клапан.
На керамічній частині унітаза є залишки вапна.		Очистіть керамічну частину унітаза засобом для очищення кераміки або порцеляни.

UA

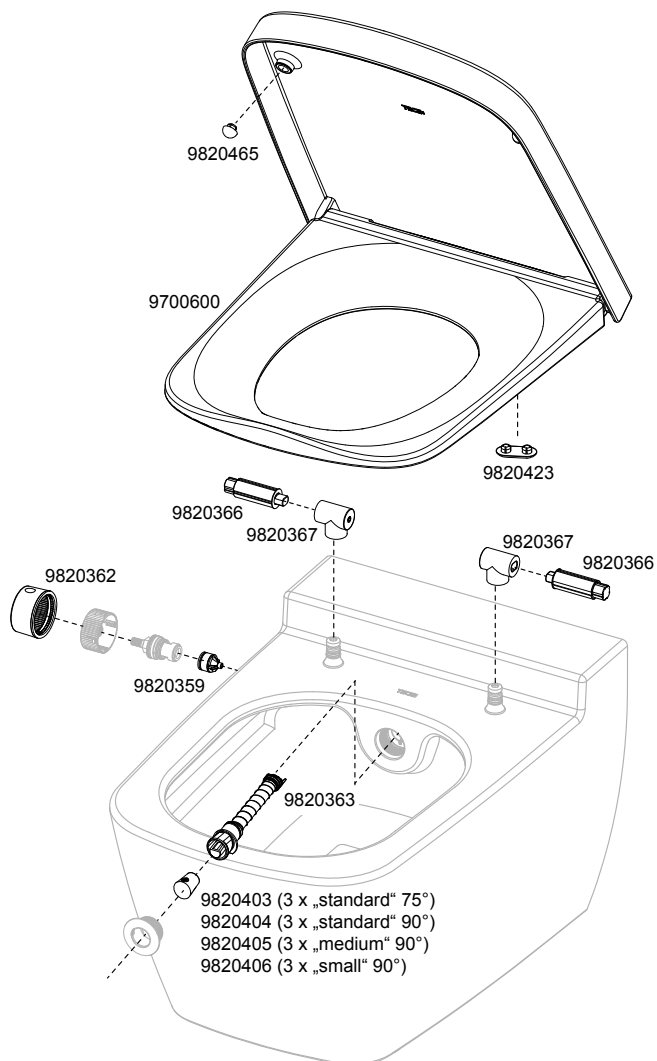
Положення кутових кранів:



6. Технічні характеристики

Тиск води мін. 1 бар, (0,1 МПа), макс. 10 бар (1 МПа)
Витрата води до 5 л/хв

7. Запасні частини



UA

Kjære kunde!

Ved å kjøpe TECEone har du helt bevisst bestemt deg for et produkt som setter nye standarder når det gjelder kroppshygiene. Vi har redusert TECEone til de vesentlige funksjonene for et dusjtoalett.

Derfor er det enkelt og intuitivt å bruke. Du bør likevel lese denne brosjyren grundig før du tar dusjtoalettet i bruk.

Den inneholder informasjon om funksjon, sikkerhet og pleie av TECEone som er viktig for kontinuerlig og problemfri drift.

Vi takker for tilliten og håper du vil ha glede av vårt produkt.

Ditt TECE-team.

NO

Les bruksanvisningen nøye før første gangs bruk og ta hensyn til alle anvisningene for bruk og sikkerhet!

INNHold

1. Oversikt	91
Leveringsomfang	91
2. Sikkerhetsanvisninger	91
Tiltenkt bruk	91
Sikkerhetsanvisninger	91
3. Bruk	92
Betjeningselementer	92
Starte dusjfunksjonen	92
Ta av toalettsetet	92
Bytte av dusjhode	92
4. Rengjøring og pleie	93
Lokk og toalettsete, betjeningsratt	93
Klosettskål	93
Dusjstav	93
5. Feilsøking	94
6. Tekniske spesifikasjoner	96
7. Reservedeler	96

NO

1. Oversikt

Leveringsomfang

TECEone klosettskål
Dusjhoder, monteringsmateriale,
monteringsanvisning, bruksanvisning

På innsiden av omslaget foran finner du åtte bilder som denne anvisningen refererer til:

- A Betjeningsratt "Vannmengde"
- B Dusjstav med dusjhode
- C Seteinnefesting med forsenkede set-skruer
- D Betjeningsratt "Vannmengde" litt åpnet opp
- E Betjeningsratt "Vannmengde" helt åpnet opp
- F Trekke ut dusjstav
- G Ta dusjhodet av dusjstaven

NO

2. Sikkerhetsanvisninger

Tiltenkt bruk

TECEone er en vegghengt klosettskål med dusjfunksjon for personlig intimren-
gjøring i lukkede rom. Uten bruk av dusjfunksjonen, kan den også benyttes som
en vanlig klosettskål. All annen bruk anses som upassende.

Sikkerhetsanvisninger

- Påse at barn ikke leker med TECEone!
- Ikke la noen gjenstander falle på lokket eller porselenet!
- Lokket er utstyrt med Soft Close-automatikk: Åpne og lukk sete og lokk med liten kraft!
- Ikke stå på lokket eller porselenet!
- Ikke sitt på lokket!
- Ikke utfør noen reparasjoner eller endringer på TECEone. Dette må kun utføres av egnede fagfolk!
- Ikke installer TECEone i frostutsatte rom!

3. Bruk

Betjeningselementer

TECEone brukes intuitivt med betjeningsratt:

- Betjeningsratt (A) "Vannmengde" Med dette rattet åpner du vanntilførselen i dusjstaven og regulerer intensiteten på vannstrålen. Dusjstaven kjøres "automatisk" ut ved en bestemt vannmengde.

Starte dusjfunksjonen

- Åpne betjeningsrattet lite grann: Dusjstaven står fremdeles i ro, kjølig vann renner ned i klosettskålen. Samtidig rengjøres dusjstaven (D).
- Åpne betjeningsrattet helt: Dusjstaven kjøres helt ut og rengjøring med vann starter (E).
- Ved å dreie på betjeningsrattet, øker eller reduserer du vannmengden til det ønskede resultatet.
- For å avslutte dusjfunksjonen, skrur du rattet tilbake til stengt posisjon.

Ta av toalettsetet

NO

- Fold toalettsetet opp.
- Løsne de to set-skruene på hengslene (C) ved hjelp av en unbrakonøkkel (2,5 mm).
- Ta tak i toalettsetet med begge hender og trekk det opp med et lett rykk.

Anvisning: Når begge hengslene er satt på ved montering, trykker du dem samtidig og med litt trykk ned på festeboltene til du hører et tydelig klikk.

Skifte dusjhode

Tre dusjhoder er del av leveringsinnholdet (standard 75°). For å skifte dem går du frem som følger:

- Åpne betjeningsrattet til dusjstaven kjøres litt ut.
- Trekk dusjstaven ut manuelt og steng vanntilførselen (F).
- Hold dusjstaven fast med én hånd, med den andre trekker du hodet frem og av fra dusjstaven (G).
- Skyv deretter den valgte dusjhodet på dusjstaven med åpningen oppover til den klikker lett på plass.

Som et alternativ, kan det bestilles flere dusjhoder med forskjellig intensitet og posisjon for dusjstrålen (se avsnittet "Reservedeler").

4. Rengjøring og pleie

Lokk og toalettsete, betjeningsratt

Du trenger en myk klut og varmt vann samt et mildt rengjøringsmiddel for den daglige rengjøringen av lokket, toalettsetet og betjeningsrattene. Ikke bruk skurende eller klor- og syreholdige rengjøringsmidler.

Når du rengjør porselenet må du alltid åpne eller ta av lokket slik at eventuell damp stiger opp og ikke kan angripe plastdelene.

Porselenstoalett

Rengjør porselenet regelmessig evt. umiddelbart hvis det har blitt skittent. Bruk et vanlig sanitært rengjøringsmiddel for rengjøring av porselenet. For å fjerne kalkavleiringer må du bruke en vanlig kalkfjerner eller rengjøringseddik. Ta alltid hensyn til produsentens anvisninger ved bruk av rengjøringsmidler!

Unngå kontakt med harde eller metalliske gjenstander som kan skade eller ripe opp overflatene.

Dusjstav

- Åpne betjeningsrattet lite grann: Dusjstaven står i ro og rengjøres av vannet.
- Ved kraftig forurensning må du åpne betjeningsrattet til dusjstaven (B) kjøres ut med en liten vannstråle. Fjern forurensningen ved hjelp av en egnet kost eller en myk klut. Bruk kun et mildt rengjøringsmiddel.

Ved bruk av svært kalkholdig vann kan det bli kalkavleiringer på dusjhodet, dusjstaven og sikrings- og hygieneinnretningen. Disse kan fjernes med en vanlig kalkfjerner eller rengjøringseddik. Ved kraftige avleiringer må de helt enkelt skiftes ut. Disse komponentene er tilgjengelige som reservedeler (se avsnittet "Reservedeler").

NO

5. Feilsøking

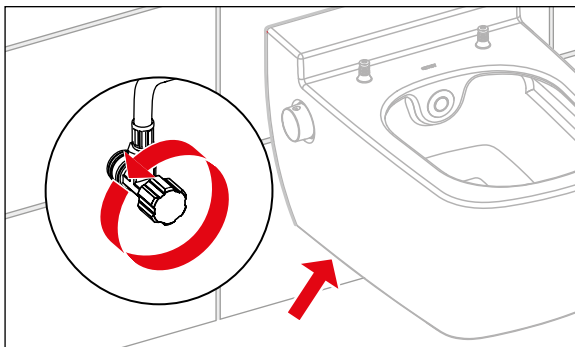
TECEone er konstruert slik at det bare sjeldent kan oppstå problemer. Skulle det likevel oppstå en feil, er det som oftest egnede fagfolk (= rørlegger) du må tilkalle.

Følg de respektive gyldige monteringsanvisningene. Disse finner du i produkt databasen på www.tece.com.

Problem	Mulig årsak	Løsning
Dusjstaven kjører ikke helt inn eller ut	Vanntrykket er for lavt	Kontroller vanntrykket i tilførselen.
	Dusjstaven er forkalket	Hvis dusjstaven er forkalket, må den avkalkes med sitronsyre eller eddik. Skift eventuelt ut dusjstavadysen. Hvis disse tiltakene ikke gir noe resultat, må du skifte ut hele dusjstaven.
	Dusjstaven er skitten	Ved kraftige forurensninger må du skru den høyre rattet ut helt til dusjstaven (C) kjøres ut med en liten vannstråle. Fjern forurensningen ved hjelp av en egnet børste eller en myk klut. Bruk kun et mildt rengjøringsmiddel. Demonter dusjstaven og rengjør den med vann (ikke smør den på nytt). Hvis dette tiltaket ikke gir noe resultat, må du skifte ut hele dusjstaven.
Dusjstrålen er skjev	Dusjstavenheten sitter ikke riktig	Kontroller at dusjstavenheten sitter riktig. Hvis dette ikke gir noe resultat, må du rette inn dusjstavhuset på nytt (da er det nødvendig å demontere klosettskålen).
Dusjstrålen er for svak	Vannforsyningsslangen har fått en knekk	Tilkall rørlegger.
	Dusjheten eller dusjstaven er tilstoppet/ forkalket	Rengjør dusjheten hhv. -staven med en egnet børste eller skift den ut ved forkalking.
Det kommer ikke vann ut av dusjstaven	Vanntilførselen er brutt	Kontroller om forstillingskranene er skrudd igjen (bilde under) eller kontroller den sentrale vanntilførselen.
Vann renner/drypper ut av keramikken under dusjingen		Rengjør den keramiske patronen inkl. EN 1717 tilbakeslagssikringen med sitronsyre eller eddik. Hvis dette tiltaket ikke gir noe resultat, må du skifte ut den keramiske patronen inkl. EN 1717 tilbakeslagssikringen (artikkelnummer 9820469).
Vann renner/drypper ut av keramikken under skylling	Anslutningssettet er ikke riktig installert	Kontroller alle komponentene i anslutningssettet (spyle- og avløpsrørets pakninger og lengden på rørene).

Problem	Mulig årsak	Løsning
Vann renner/drypper kontinuerlig ut av keramikken		Kontroller at patronen sitter riktig (vær oppmerksom på maks. tiltrekkingsmoment på 7 Nm), det samme med pakningene, og kontroller forbindelsen til tilførselsslangene. Hvis disse tiltakene ikke gir noe resultat, må du stenge forstillingskranene (bilde under) eller ventilene i fordelerskapet.
Kalkrester på keramikken		Rengjør keramikken med en keramikk- eller porselensrens.

Posisjonen til innløpsventilene:



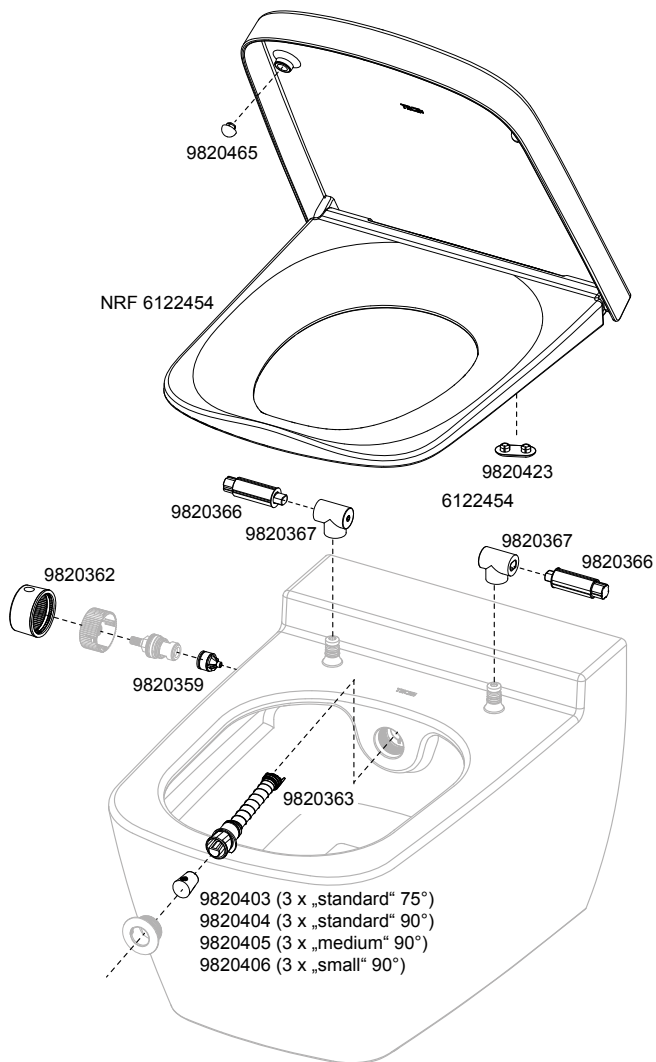
NO

6. Tekniske spesifikasjoner

Vanntrykk
Vannforbruk

Min. 1 bar (0,1 MPa), maks. 10 bar (1 MPa)
opp til 5 l/min.

7. Reservedeler



Hej,

Du har köpt TECEone, en produkt som sätter nya standarder inom kroppshygien. TECEone är en förädling av de väsentliga funktionerna hos en duschoalet. Den är därför enkel och intuitiv att använda. Trots detta bör du läsa igenom denna broschyr innan du börjar använda produkten.

Här finns en del information om funktion, säkerhet och den skötsel av TECEone som krävs för kontinuerlig och problemfri drift.

Vi tackar för att du valt TECE.

Med vänlig hälsning
TECE Sverige

SE

Läs igenom denna bruksanvisning noggrant innan du börjar använda produkten, och beakta alla instruktioner om manövrering och säkerhet!

INNEHÅLL

1. Översikt	99
Leveransomfattning	99
2. Säkerhetshänvisning	99
Avsedd användning	99
Säkerhetsanvisningar	99
3. Manövrering	100
Manövreringsvred	100
Starta duschfunktionen	100
Demontera WC-sitsen	100
Byte av duschmunstycke	100
4. Rengöring och skötsel	101
WC-sits och WC-stol, manövreringsvred	101
WC-stol	101
Duschstång	101
5. Felsökning	102
6. Tekniska data	104
7. Reservdelar	104

1. Översikt

Leveransomfattning

TECEone WC-stol

Duschmunstycke, monteringsmaterial,
monteringsanvisning, bruksanvisning

På omslagets insida finns åtta illustrationer som denna anvisning utgår från:

- A Vred "Vattenreglering"
- B Duschstång med munstycke
- C WC-sits fästning med ställskruv
- D Vred "Vattenreglering", lätt uppskruvad
- E Vred "Vattenreglering", uppskruvad
- F Dra ut duschstången
- G Ta bort munstycket från duschstången

2. Säkerhetshänvisning

Avsedd användning

En TECEone är en väggmonterad WC-stol med duschfunktion för personlig intimgöring. Den kan också användas som en vanlig WC-stol, utan duschfunktion. Annan användning betraktas som ej avsedd användning.

Säkerhetsanvisningar

- Låt inte dina barn leka med TECEone!
- Se till att inga föremål faller ner på WC-sitsen eller WC-stolen!
- WC-sitsen är utrustad med stängningsautomatik: Det krävs mycket lite kraft för att öppna och stänga locket!
- Stå inte på sitsen eller WC-stolen!
- Sätt dig inte på locket!
- Utför inga reparationer eller förändringar på TECEone. Endast kunnig personal får utföra sådana!
- TECEone får inte installeras i utrymmen där det finns risk för frost!

3. Manövrering

Manövreringsvred

Manövreringen av TECEone sker intuitivt med vredet:

- Vred (A) "Vattenreglering": Med detta vred öppnar du vattentillförseln i duschstången och reglerar vattenstrålens intensitet. Duschstången åker "automatiskt" ut vid en viss mängd vatten.

Starta duschfunktionen

- Vid behov, vrid en aning på vredet: Duschstången körs inte ut och eventuellt kallt vatten rinner ner i toalettstolen, samtidigt som duschstången spolras (D).
- Vrid på vredet helt: Duschstången körs ut hela vägen och rengöring med vatten påbörjas (E).
- Öka eller minska vattenmängden tills önskat resultat uppnåtts med hjälp av vredet.
- Stäng av duschfunktionen genom att vrida tillbaka vredet till stoppet.

Demontera WC-sitsen

- Fäll upp WC-sitsen.
- Lossa de två ställskruvarna på gångjärnen (C) med en insexnyckel (2,5 mm).
- Ta tag i WC-sitsen med båda händer och dra den uppåt med ett lätt ryck.

Anvisning: Tryck fast de två gångjärnen med lite tryck på fästbultarna, tills de snäpper fast.

Byte av duschmunstycke

I leveransen ingår tre duschmunstycken (standard 75°). Gör så här för att byta:

- Vrid på höger vred helt, tills duschstången åker ut något.
- Dra ut duschstången med handen och stäng vattentillförseln (F).
- Håll fast den med en hand och dra med andra handen av munstycket framåt, från duschstången (G).
- Skjut sedan på det valda duschmunstycket – med öppningen uppåt – på duschstången, tills den snäpper fast.

Det går att beställa fler duschmunstycken som skiljer sig i intensitet och duschstrålens placering (se avsnittet "Reservdelar").

4. Rengöring och skötsel

WC-sits och manövreringsvred

För daglig rengöring av WC-sits och manövreringsvred, använd en mjuk trasa och varmt vatten, samt mildt rengöringsmedel. Använd inga skurmedel eller klor- och syrahaltiga rengöringsmedel!

Öppna alltid WC-sitsen, eller ta loss det, vid rengöring, så att eventuella ångor inte kan angripa plasten.

WC-stol

Rengör WC-stolen regelbundet, eller då den blivit smutsig. Använd vanligt badrumsrengöringsmedel. Avlägsna kalkavlagringar med vanlig kalk- eller ättikarengöringsmedel. Läs alltid rengöringsmedelstillverkarens instruktioner!

Undvik kontakt med hårda eller metallhaltiga föremål, vilka kan skada ytan eller efterlämna spår.

Duschstång

- Vrid på vred (A) något, för självrengöring: Duschstången körs inte ut, och duschstången rengörs med spolande vatten i detta läget.
- Vid extrem nedsmutsning, vrid på vredet tills duschstången (B) körs ut, med en liten vattenstråle. Avlägsna smuts med hjälp av lämplig borste, eller en mjuk trasa. Använd endast ett mildt rengöringsmedel.

SE

Om ditt vatten är mycket kalkhaltigt kan det bildas kalkavlagringar på duschmunstycke, duschstång, samt på lås- och hygienanordningen. Dessa kan avlägsnas med vanligt kalk- eller ättikarengöringsmedel, eller – vid extrema avlagringar – genom byte. Dessa komponenter finns som reservdelar (se avsnittet "Reservdelar").

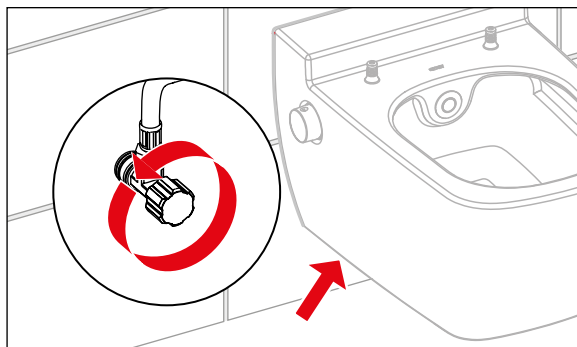
5. Hjälp vid problem

TECEone är konstruerad på ett sådant sätt att det sällan uppstår problem. Om det ändå blir problem bör du kontakta en kunnig person (= montören).

Problem	Möjlig orsak	Lösning
Duschstången körs inte fullständigt in eller ut	Vattentrycket är för lågt	Kontrollera vattentrycket i försörjningsledningen.
	Duschstången är igenkalkad	Om duschstången är igenkalkad ska du avkalka den med citronsyra eller ättika. Byt eventuellt ut duschstångens munstycke. Om du inte lyckas åtgärda problemet behöver du byta ut hela duschstången.
	Duschstången är smutsig	Vid extrem nedsmutsning, vrid på höger vred tills duschstången (C) körs ut, med liten vattenmängd. Avlägsna smuts med hjälp av lämplig borste, eller en mjuk trasa. Använd endast ett mildt rengöringsmedel. Demontera duschstången och rengör den med vatten (smörj inte in den igen). Om du inte lyckas åtgärda problemet behöver du byta ut hela duschstången.
Duschstrålen är sned	Duschmunstycket sitter inte korrekt	Kontrollera att munstycket sitter korrekt. Om detta inte åtgärdar problemet ska du rikta in duschstången igen (WC-stolen måste demonteras).
Duschstrålen är för svag	Vattenförsörjningsslangen är deformationerad	Ring montören.
	Duschmunstycket eller duschstången är igensatt/förkalkad	Rengör munstycket eller duschstången med lämplig borste eller byt ut den om den är förkalkad.
Det kommer inget vatten ur duschstången	Vattentillförseln är stängd	Kontrollera om avstängningsventilerna är öppna (se bild nedan) och kontrollera den centrala vattentillförseln.
Det rinner ut /droppar vatten ur WC-stolen under duschningen		Rengör keramikpatronen inkl. EN 1717-backventil med citronsyra eller ättika. Om du inte lyckas åtgärda problemet med den här åtgärden ska du byta ut keramikpatronen inkl. EN 1717-backventil (artikelnummer 9820469).
Det rinner ut/droppar vatten ur WC-stolen under sköljningen	Anslutningssatsen är inte korrekt installerad	Kontrollera alla komponenter tillhörande WC-anslutningssatsen (spol- och avloppsrörets tätningar samt längd).

Problem	Möjlig orsak	Lösning
Det rinner hela tiden ut/droppar vatten ur WC-stolen		Kontrollera att patronerna är korrekt placerade (observera det maximala åtdragningsmomentet på 7 Nm), tätningarna och kontrollera anslutningen till anslutningsröret. Om detta inte åtgärdar problemet ska du stänga avstängningsventilerna (bild nedan) eller huvudventilen.
Kalkavlagringar på WC-stolen		Rengör WC-stolen med ett rengöringsmedel för keramik eller porslin.

Avstängningsventilernas placering:



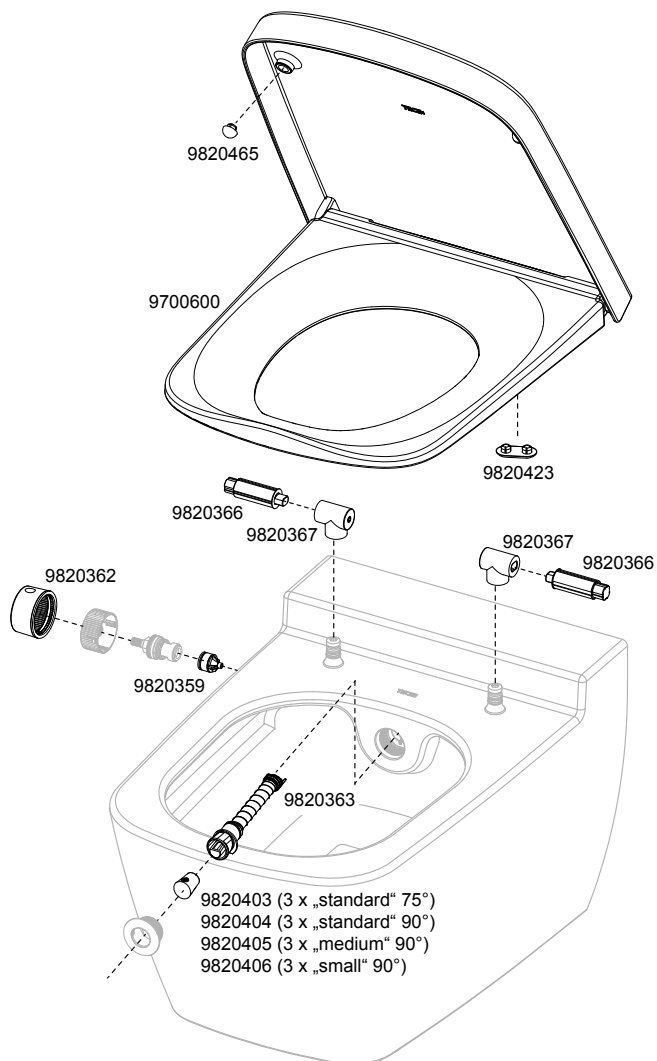
SE

6. Tekniska data

Vattentryck
Vattenförbrukning

Min. 1 bar (0,1 MPa), Max. 10 bar (1 MPa)
Upp till 5 l/min.

7. Reservdelar



SE

尊敬的客户们，

购买 TECEone，即表示您明智地选择了个人卫生用品的新标准。我们将 TECEone 去繁化简，只保留智能马桶的基本功能。

因此，操作更加简单、直观。但调试前，您仍应仔细通读本手册。

手册含有 TECEone 重要的功能、安全及保养信息，这对 TECEone 持久、无故障运行十分重要。

感谢您对我们的信任并预祝您使用愉快。

您的 TECE 团队。

目录

1. 概述	107
供货范围	107
2. 安全提示	107
用途	107
安全提示	107
3. 操作	108
操作元件	108
启动冲洗功能	108
取下马桶盖	108
更换喷头	108
4. 清洁和维护	109
马桶盖和马桶座圈、操作旋钮	109
陶瓷马桶	109
喷管	109
5. 故障帮助	110
6. 技术数据	112
7. 备件	112

1. 概述

供货范围

TECEone 陶瓷马桶

喷头、装配材料、

装配说明书、操作说明书

封面内页上有八张本说明书所引用的图片：

- A “水量调节”旋钮
- B 带喷头的喷管
- C 带无头螺丝的马桶盖固定件
- D 略微打开“水量调节”旋钮
- E 完全打开“水量调节”旋钮
- F 拉出喷管
- G 取下喷管的喷头

2. 安全提示

用途

TECEone 是带冲洗功能的壁挂式马桶，适用于在封闭房间内冲洗臀部和私密部位。不使用冲洗功能时，它就是传统的马桶。其他任何用途均视为不当使用。

安全提示

- 请注意，切勿让您的孩子随意玩弄 TECEone！
- 请勿在马桶盖上放置物品，或让任何异物落入马桶！
- 马桶盖配有慢落机械装置，请轻轻打开或关闭！
- 不得踩踏马桶盖或马桶！
- 请勿坐在马桶盖上！
- 切勿擅自维修或改动 TECEone，只能由相应的专业人员进行这些工作！
- 切勿在有霜冻危险的房间内安装 TECEone！

3. 操作

操作元件

您可直观地通过旋钮操作 TECEone:

- “水量调节”旋钮 (A): 此旋钮用于打开喷管的供水并调节水柱强度。到达一定水量后, 喷管“自动”伸出。

启动冲洗功能

- (如果需要的话) 只略微打开旋钮: 喷管尚未伸出, 流出的冷水落入马桶中, 同时也冲洗并清洁了喷管本身 (D)。
- 完全打开旋钮: 喷管现在完全伸出, 开始用水进行清洗 (E)。
- 旋转旋钮, 增加或减少水量, 直至达到所需效果。
- 如要结束冲洗功能, 将旋钮转回到止挡位置。

取下马桶盖

- 将马桶盖和马桶座圈向上翻起。
- 用内六角扳手 (2.5 mm) 拧开铰链 (C) 上的两个无头螺丝。
- 用双手握住马桶盖和马桶座圈, 并微微用劲向上猛拉出。

提示: 安装时在放好两个铰链后, 按住固定螺栓 - 同时稍稍施压 - 直到听见其卡入的声音。

更换喷头

供货范围包含三个喷头 (标准 75°)。按以下步骤进行更换:

- 打开旋钮, 直到喷管略微伸出。
- 用手拉出喷管并关闭供水 (F)。
- 用一只手固定住喷管, 用另一只手向前从喷管上拔下喷头 (G)。
- 然后将您选定的喷头 - 开口向上 - 插到喷管上, 直至其轻松卡入。

此外, 还可以订购不同水柱强度和位置的其他喷头 (参见“备件”)。

4. 清洁和维护

马桶盖和马桶座圈、操作旋钮

马桶盖、马桶座圈和操作旋钮的日常清洁使用软布和添加了温和家用清洁剂的温水。不得使用磨砂性质或含氯和酸的清洁剂！

清洁陶瓷马桶时务必打开或取下马桶盖，以防塑料被可能产生的蒸气所侵蚀。

陶瓷马桶

定期清洁陶瓷马桶或者在它脏污时立即进行清洁。定期清洁陶瓷马桶时，使用市面出售的卫生清洁剂。如要除去沉积的水垢，可使用市面出售的除垢剂或醋酸清洁剂。使用清洁剂时务必注意制造商的提示！

避免碰触硬质或金属物体，这可能会损坏表面或留下痕迹。

喷管

- 略微打开旋钮（A）以进行自洁：喷管未伸出，水会冲洗喷管并对其进行清洁。
- 对于顽固污垢，打开旋钮，使喷管（B）在水流较少的情况下伸出。借助合适的刷子或软布去除污垢。同时只能使用温和的清洁剂。

使用高钙质水时，会导致水垢沉积在喷头、喷管以及安全和卫生装置上。您可以使用市面出售的除垢剂或醋酸清洁剂清除水垢或者 - 对于顽固水垢沉积 - 只需进行更换。您可从备件中购买这些部件（参见“备件”）。

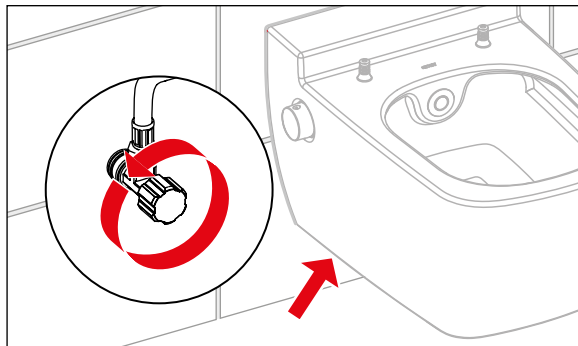
5. 故障帮助

TECEone 的设计, 使其极少发生问题。但是如果发生故障, 那么合格的专业人士 (= 安装工人) 通常是合适请教人选。

请遵守相应适用的装配说明书。您可以访问产品数据库 www.tece.com 查阅此类资料。

问题	可能的原因	解决方法
喷管无法完全缩回或伸出	水压过低	检查供水管中的水压。
	喷管结垢	如果喷管已结垢, 请用柠檬酸或醋为其除垢。必要时请更换喷管喷嘴。如果这些措施无效, 请更换整个喷管。
	喷管脏污	对于顽固污垢, 请打开右侧旋钮, 使喷管 (C) 在水流较少的情况下伸出。借助合适的刷子或软布去除污垢。同时, 只能使用温和的清洁剂。 拆卸喷管并用水清洁 (无需重新润滑)。如果此措施无效, 请更换整个喷管。
冲洗水流歪斜	喷管单元的位置不正确	检查喷管单元是否位于正确位置。如果无效, 请重新对准喷管外壳 (需要拆卸陶瓷马桶)。
冲洗水流过弱	供水软管弯折	请联系安装工人。
	喷头或喷管堵塞/结垢	用合适的刷子清洁喷头或喷管, 或者更换掉结垢的部件。
喷管不出水	供水中断	检查角阀是否打开 (见下图) 或者检查中央供水。
喷淋过程中, 水从陶瓷马桶流出/滴落		用柠檬酸或醋清洁包括 EN 1717 保护装置在内的陶瓷阀。如果此措施无效, 请更换包括 EN 1717 保护装置在内的陶瓷阀 (订购编号 9820469)。
冲洗过程中, 水从陶瓷马桶流出/滴落	未正确安装连接套件	检查马桶连接套件中的所有组件 (密封件、密封座和连接套件的长度)。
水从陶瓷马桶中持续流出/滴落		检查阀件的位置是否正确 (请注意, 最大扭矩为7Nm), 并检查密封件和金属软管接头。如果这些措施无效, 请关闭角阀 (下图) 或主阀。
陶瓷马桶上的水垢残余物		请使用陶瓷或瓷器清洁剂清洁陶瓷马桶。

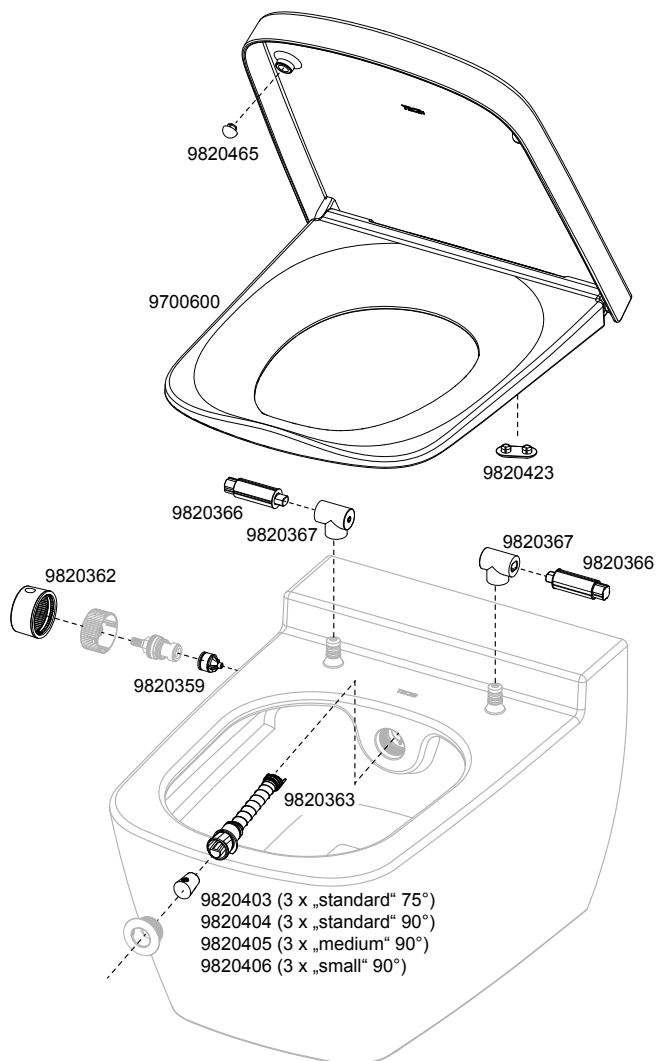
角阀位置：



6. 技术数据

水压 最低 1 bar (0.1 MPa), 最高 10 bar (1 MPa)
耗水量 最高 5 l/min.

7. 备件



Poštovani klijente,

kupnjom tuš WC-a TECEone svjesno ste se odlučili za proizvod koji postavlja nove standarde u smislu higijene tijela. Reducirali smo TECEone na najvažnije funkcije tuš WC-a.

Stoga je uporaba jednostavna i intuitivna. Unatoč tome, prije početka uporabe pažljivo pročitajte ovu brošuru.

Ona sadrži informacije o funkcijama, sigurnosti i njezi proizvoda TECEone, koje su bitne za dugoročan i besprijekoran rad.

Zahvaljujemo vam na povjerenju i želimo vam puno zadovoljstva s našim proizvodom.

Vaš TECE tim.

Prije prve uporabe pažljivo pročitajte upute za uporabu te poštujujte sve napomene o radu i sigurnosti!

SADRŽAJ

1. Pregled	115
Sadržaj isporuke	115
2. Napomene o sigurnosti	115
Pravilna uporaba	115
Sigurnosne napomene	115
3. Upravljanje	116
Kontrole	116
Pokretanje funkcije tuša	116
Skidanje WC daske	116
Zamjena kape tuša	116
4. Čišćenje i održavanje	117
Poklopac i zahodsko sjedalo, regulator vode	117
WC keramika	117
Palica tuša	117
5. Pomoć u slučaju problema	118
6. Tehnički podaci	120
7. Rezervni dijelovi	120

1. Pregled

Sadržaj isporuke

TECEone WC keramika
Kape tuša, montažni materijal,
upute za montažu, upute za uporabu

Na unutrašnjosti prednjih korica možete vidjeti ilustracije na koje se upućuje u ovome priručniku:

- A Regulator vode
- B Palica tuša s kapom
- C Pričvršćenje poklopca s bezglavim vijcima
- D Regulator vode malo otvoren
- E Regulator vode potpuno otvoren
- F Vađenje palice tuša
- G Skidanje kape tuša s palice tuša

2. Napomene o sigurnosti

Pravilna uporaba

TECEone je zidna WC keramika s funkcijom tuša za čišćenje intimnog područja u zatvorenim prostorima. Bez korištenja funkcije tuša, može se koristiti kao obična WC školjka. Svaka uporaba izvan toga, smatra se nepropisnom primjenom.

HR

Sigurnosne napomene

- Pazite na to da se djeca ne igraju tuš WC-om TECEone!
- Nemojte na poklopac ni na keramiku ispuštati nikakve predmete!
- Poklopac je opremljen mehanizmom za spuštanje: Tako se poklopac otvara i zatvara s malo snage!
- Ne penjite se na poklopac ni na keramiku!
- Nemojte sjedati na poklopac!
- Ni u kojem slučaju na tuš WC-u TECEone nemojte izvoditi popravke ni izmjene, jer njih smije provoditi samo odgovarajući stručnjak!
- TECEone nemojte instalirati u prostorima s opasnošću od zamrzavanja!

3. Upravljanje

Kontrole

Tuš WC-om TECEone upravljate intuitivno putem okretnog gumba:

- Regulator vode: pomoću ovog gumba otvarate dovod vode u palicu tuša i regulirate intenzitet vodenog mlaza. Nakon što određena količina vode počne izlaziti, palica tuša „automatski“ se izvlači iz keramike.

Pokretanje funkcije tuša

- Lagano okrenite – po potrebi – regulator vode: Palica tuša još ne izlazi te eventualno ohlađena voda curi u WC keramiku, istovremeno voda ispire i čisti palicu tuša (D).
- Potpuno okrenite regulator vode: palica tuša se u potpunosti izvlači te možete započeti s pranjem vodom (E).
- Okretanjem regulatora vode povećavate ili smanjujete količinu vode do željenog rezultata.
- Za gašenje funkcije tuša regulator vode okrenite natrag do graničnika.

Skidanje WC daske

- Otklopite WC dasku (poklopac i sjedalo).
- Otpustite oba bezglava vijka na šarkama (C) pomoću imbus ključa (2,5 mm).
- Obuhvatite WC dasku (poklopac i sjedalo) objema rukama te laganim trzajem podignite prema gore.

Napomena: Pri montaži, nakon postavljanja pritisnite obje šarke – s nešto pritiska – na pričvrstne zatike, dok čujno ne sjednu.

Zamjena kape tuša

U opsegu isporuke priložene su tri kape tuša (standardno 75°). Za zamjenu postupite kako slijedi:

- Okrenite regulator vode sve dok palica tuša malo ne izađe.
- Rukom izvucite palicu tuša i zatvorite dovod vode (F).
- Jednom rukom čvrsto držite palicu tuša, drugom skinite kapu povlačenjem prema naprijed (G).
- Zatim gurajte kapu tuša koju ste izabrali – s otvorom prema gore – na palicu tuša, dok lako ne uskoči na svoje mjesto.

Po želji se mogu naručiti dodatne kape tuša, koje se razlikuju prema intenzitetu i položaju mlaza (pogledajte odlomak „Rezervni dijelovi“).

4. Čišćenje i održavanje

Poklopac i zahodsko sjedalo, regulator vode

Za svakodnevno čišćenje poklopca, zahodskog sjedala i regulatora koristite mekanu krpu i toplu vodu te blago sredstvo za čišćenje kućanstva. Ne koristite abrazivna sredstva za čišćenje ili ona na bazi klora i kiselina!

Pri čišćenju WC keramike uvijek otvorite poklopac ili ga skinite, tako da nastale pare ne oštete plastiku.

WC keramika

Keramiku čistite redovito odn. uvijek kad je zaprljana. Za redovito čišćenje keramike koristite sredstvo za čišćenje sanitarija dostupno u prodaji. Za uklanjanje naslaga kamenca koristite komercijalno dostupan odstranjivač kamenca ili sredstvo na bazi octa. Prilikom uporabe, uvijek slijedite napomene proizvođača! Izbjegavajte kontakt s tvrdim ili metalnim predmetima koji bi mogli oštetiti površine ili ostaviti tragove.

Palica tuša

- Za samočišćenje lagano okrenite regulator vode (A): Palica tuša se ne izvlači i voda ispire palicu tuša te je tako čisti.
- Kod tvrdokornog zaprljanja, okrećite regulator vode sve dok palica tuša (B) ne izađe uslijed slabog pritiska mlaza vode. Uklonite onečišćenje pomoću prikladne četke i mekane krpe. Pritom koristite samo blago sredstvo za čišćenje.

Pri primjeni vrlo tvrde vode, na kapi tuša, na palici tuša, kao i na sigurnosnim i higijenskim sklopovima može doći do stvaranja naslaga kamenca. Njih možete ukloniti pomoću komercijalno dostupnog sredstva za skidanje kamenca ili sredstva na bazi octa ili – kod tvrdokornih naslaga – jednostavno zamijeniti. Te su komponente dostupne kao rezervni dijelovi (pogledajte odlomak „Rezervni dijelovi“).

5. Pomoć u slučaju problema

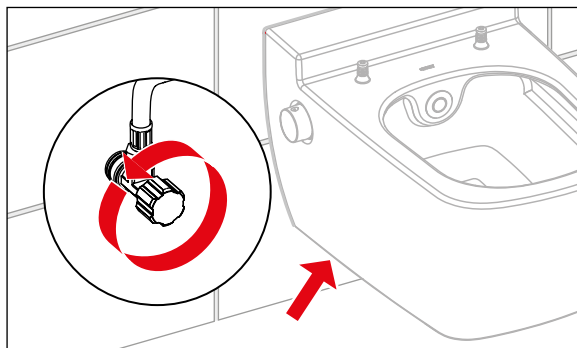
TECEone je konstruiran tako da do problema može doći samo u manjem broju slučajeva. Ako dođe do kvara, prva osoba kojoj ćete se obratiti je stručnjak (= instalater).

Pridržavajte se važećih uputa za montažu. Upute su dostupne u bazi podataka proizvoda na stranici www.tece.com.

Problem	Mogući uzrok	Rješenje
Palica tuša ne može se potpuno uvući ili izvući	Tlak vode je preizak	Provjerite tlak vode u dovodu.
	Na palici tuša ima kamenca	Ako na palici tuša ima kamenca, uklonite ga limunskom kiselinom ili octom. Po potrebi promijenite mlaznicu na palici tuša. Ako se te mjere ne pokažu uspješnima, zamijenite cijelu palicu tuša.
	Palica tuša je zaprljana	Kod tvrdokornog zaprljanja, okrećite desni okretni gumb sve dok palica tuša (C) ne izade uslijed slabog pritiska mlaza vode. Uklonite zaprljanje pomoću prikladne četke ili mekane krpe. Pritom koristite samo blago sredstvo za čišćenje. Rastavite palicu tuša i očistite je vodom (nemojte je ponovno podmazivati). Ako se te mjere ne pokažu uspješnima, zamijenite cijelu palicu tuša.
Mlaz tuša je usmjeren ukoso	Jedinica palice tuša nema pravilan dosjed	Provjerite ima li jedinica palice tuša pravilan dosjed. Ako se to ne pokaže uspješnim, ponovno poravnajte kućište palice tuša (potrebno je demontirati sanitarnu keramiku).
Mlaz tuša je preslab	Crijevo za dovod vode je svijeno	Pozovite instalatera.
	Kapa tuša ili palica tuša su začepljene/onečišćene kamencom	Očistite kapu tuša odn. palicu tuša pomoću prikladne četke ili je zamijenite ako je onečišćena kamencom.
Iz palice tuša ne izlazi voda	Dovod vode je prekinut	Provjerite jesu li kutni ventili otvoreni (slika u nastavku) ili provjerite centralni dovod vode.
Tijekom korištenja tuša iz keramike teče/kapa voda		Očistite keramičku kartušu, uključujući zaštitni ventil u skladu s normom EN 1717, limunskom kiselinom ili octom. Ako se ove mjere ne pokažu uspješnima, zamijenite keramičku kartušu, uključujući zaštitni ventil u skladu s normom EN 1717 (broj artikla 9820469).

Problem	Mogući uzrok	Rješenje
Tijekom ispiranja iz keramike teče/kapa voda	Priključna garnitura nije pravilno montirana	Provjerite sve komponente priključne garniture za WC (brtve, čvrst dosjed brtvi i duljinu priključne garniture).
Iz keramike neprestano teče/kapa voda		Provjerite pravilan dosjed kartuša (pazite na maksimalni zakretni moment od 7 N·m) i brtvi te provjerite spojeve zaštitnih crijeva. Ako se ove mjere ne pokažu uspješnima, zatvorite kutne ventile (slika su nastavku) ili glavni ventil.
Ostaci kamenca na keramici		Očistite keramiku sredstvom za čišćenje keramike ili porculana.

Položaj kutnih ventila:

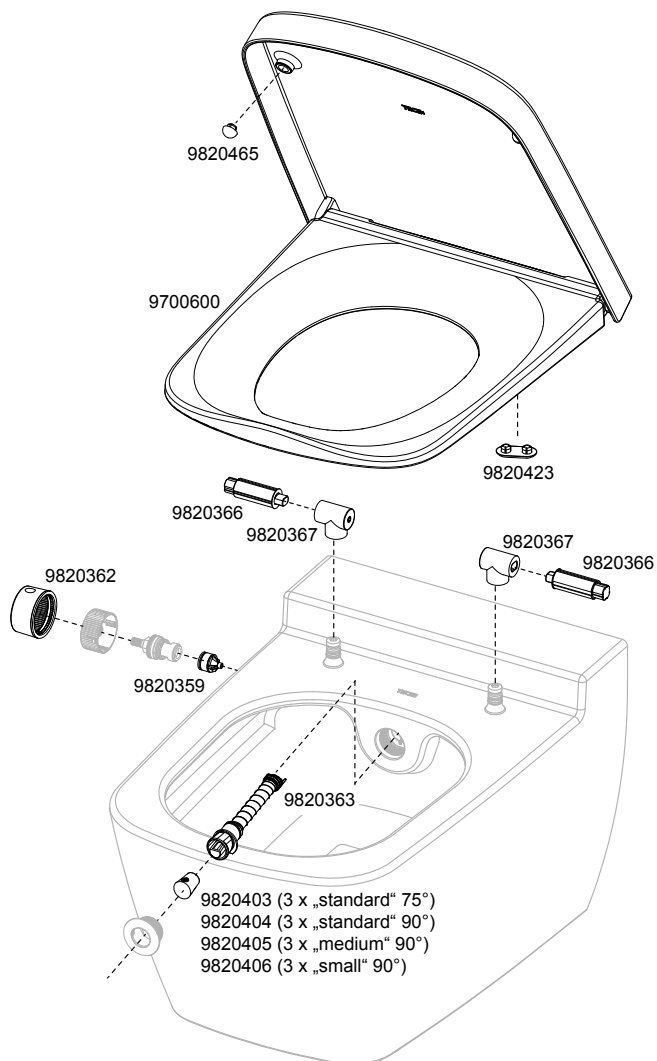


6. Tehnički podaci

Tlak vode
Potrošnja vode

min. 1 bar (0,1 MPa), maks. 10 bar (1 MPa)
do 5 l/min.

7. Rezervni dijelovi



Vážený zákazníku,

pořízením TECEone jste se zcela záměrně rozhodli pro výrobek, který ve věcech osobní hygieny udává nové standardy. S TECEone jsme se zaměřili na podstatné funkce sprchovacího WC.

Obsluha je jednoduchá a intuitivní. Ale i tak byste si měli před uvedením do provozu důkladně pročíst tuto brožuru.

Tato brožura obsahuje některé informace týkající se funkcí, bezpečnosti a údržby TECEone, které jsou důležité pro trvalý a bezproblémový provoz.

Děkujeme Vám za Vaši důvěru a přejeme Vám příjemné zážitky s naším výrobkem.

Váš tým TECE.

CZ

Před prvním uvedením do provozu si pozorně přečtěte tento návod k obsluze a respektujte všechny pokyny týkající se obsluhy a bezpečnosti!

OBSAH

1. Přehled	123
Obsah dodávky	123
2. Bezpečnostní pokyny	123
Použití	123
Bezpečnostní pokyny	123
3. Obsluha	124
Ovládací prvky	124
Spuštění funkce sprchování	124
Vyjmutí WC sedátka	124
Výměna koncovky spršky	124
4. Čištění a údržba	125
WC sedátko, ovládací tlačítka	125
WC keramika	125
Sprchovací rameno	125
5. Řešení problémů	126
6. Technické údaje	128
7. Náhradní díly	128

1. Přehled

Obsah dodávky

TECEone WC keramika
Sprchové uzávěry, montážní materiál,
montážní návod, návod k obsluze

Na vnitřní straně obalu se nachází osm obrázků, které se odkazují na tento návod:

- A Regulátor pro regulaci toku vody
- B Sprchovací rameno koncovkou spršky
- C Připevnění sedátka pojistnými šrouby
- D Částečně pootočený regulátor vody
- E Regulátor vody otočený do maximální polohy
- F Vysunutě sprchovací rameno
- G Odnímatelná koncovka spršky

2. Bezpečnostní pokyny

Použití v souladu s účelem

TECEone je závěsná WC keramika na stěnu se sprchovací funkcí, určená pro intimní hygienu. Bez využití sprchovací funkce ji lze používat také jako běžnou WC keramiku. Jakékoli použití přesahující tento rámec se považuje za použití, které není v souladu s účelem.

CZ

Bezpečnostní pokyny

- Dbejte na to, aby si Vaše děti nehrály s TECEone!
- Nenechte žádné předměty spadnout na sedátko nebo na keramiku!
- Sedátko je vybavené mechanickou brzdou. Otvírejte a zavírejte proto sedátko pouze malou silou!
- Nestoupejte na sedátko nebo na keramiku!
- Nesedejte si na víko!
- Neprovádějte žádné opravy nebo změny na TECEone, ty smí provádět pouze proškolení servisní technici!
- TECEone neinstalujte v místnostech ohrožených mrazem!

3. Obsluha

Ovládací prvky

TECEone se obsluhuje intuitivně pomocí dvou otočných regulátorů – vpravo a vlevo:

- Regulátor vpravo (A) pro regulaci proudu vody: Tímto regulátorem otevřete přívod vody do sprchovacího ramene a regulujete intenzitu proudu vody. Sprchovací tryska poté „automaticky“ vyjede.

Spuštění funkce sprchování

- V případě potřeby lehce pootočte pravým regulátorem: Sprchovací rameno částečně vyjede a případná vychladlá voda se odpustí do keramiky. Zároveň se sprška opláchne vodou a pročistí (D).
- Regulátor umístěný napravo otočte do polohy úplného otevření: Sprchovací tryska zcela vyjede a bude zahájeno čištění vodou (E).
- Otáčením pravým regulátorem zvyšujete nebo snižujete intenzitu oplachu dle potřeby.
- Pro ukončení funkce sprchování otočte regulátorem až na minimum.

Vyjmutí WC sedátka

- Zvedněte WC sedátko
- Pomocí klíče s vnitřním šestihranem (2,5 mm) uvolněte oba závrtné šrouby na závěsech (C).
- Obejměte WC sedátko a oběma rukama. Lehkým táhnutím jej vytáhněte nahoru.

Poznámka: Při montáži přitlačte oba závěsy – současně, s mírným zatlačením – na upevňovací čepy, dokud slyšitelně necvaknou.

Výměna koncovky spršky

Dodávka obsahuje tři sprchové trysky (standard 75°). Při výměně postupujte následujícím způsobem:

- Otáčejte pravým regulátorem, dokud rameno spršky nevyjede.
- Sprchovací trysku ručně vytáhněte a zavřete přívod vody (F).
- Jednou rukou pevně držte sprchovací rameno a druhou rukou koncovku vytáhněte směrem dopředu (G).
- Poté namontujte Vámi zvolenou koncovku spršky – otvorem nahoru – na sprchovací rameno, dokud se lehce nezacvakne.

Volitelně lze objednat další sprchové uzávěry s odlišnou intenzitou a umístěním sprchovacího proudu (viz oddíl „Náhradní díly“).

4. Čištění a údržba

WC sedátko a regulátory

K dennímu čištění WC sedátka a ovládacích tlačítek používejte měkký hadřík a teplou vodu, v kombinaci s jemným saponátem určeným pro použití v domácnosti. Nepoužívejte žádné abrazivní čističe nebo čisticí prostředky obsahující chlór a kyseliny!

Při čištění keramiky vždy otevřete sedátko nebo jej sundejte, aby případné stoupající výpary nemohly poškodit plast.

WC keramika

Keramiku čistěte pravidelně, popř. okamžitě v případě jejího zašpinění. K pravidelnému čištění keramiky používejte běžně dostupný čisticí prostředek na toalety. K odstraňování vodního kamene používejte běžně dostupné prostředky k tomu určené nebo octový čistič. Při používání čisticích prostředků vždy respektujte pokyny výrobce!

Zabraňte kontaktu s tvrdými nebo kovovými předměty, které mohou povrch poškodit nebo na něm zanechat stopy.

Sprchovací rameno

- Pro samočištění lehce pootočte pravým regulátorem (A): Sprchovací rameno nevyjede, voda jej omyje a tím ho vyčistí.
- V případě odolných nečistot otáčejte pravým regulátorem, dokud sprchovací rameno (B) nevyjede, s průtokem malého množství vody. Nečistoty odstraňte pomocí vhodného kartáčku nebo měkkým hadříkem. Pro tyto účely používejte pouze jemné čisticí prostředky.

V případě tvrdé vody, může docházet k tvorbě vodního kamene na sprchovém uzávěru, sprchovacím rameni a také na bezpečnostním i hygienickém zařízení. Vodní kámen lze odstranit běžně dostupným prostředkem pro jeho odstranění. Octovým čističem nebo, v případě odolnějších usazenin, jej lze jednoduše vyměnit. Jednotlivé prvky lze dokoupit jako náhradní díly (viz oddíl „Náhradní díly“).

5. Řešení problémů

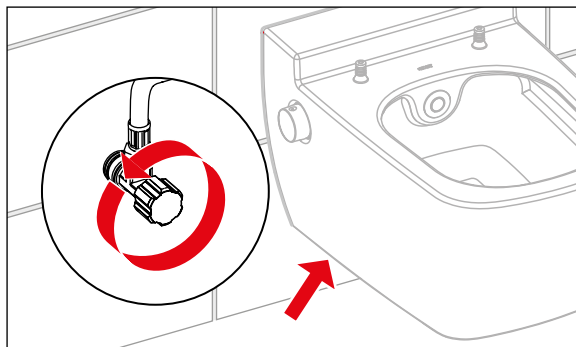
TECEone je konstruováno tak, aby se problémy vyskytovaly pouze velice výjimečně. Pokud se i tak vyskytne závada, je vhodné se obrátit na odborníka (=instalátéra).

Vždy dodržujte platný Montážní návod. Najdete jej v databázi produktů na www.tece.com.

Problém	Možná příčina	Řešení
Sprchovací rameno úplně nevyjíždí/ nezajíždí	Příliš nízký tlak vody	Zkontrolujte tlak vody v přívodním potrubí.
	Na sprchovacím rameni jsou usazeniny vodního kamene	Pokud jsou na sprchovacím rameni usazeniny vodního kamene, proveďte odvápnění pomocí kyseliny citronové nebo octa. Popřípadě vyměňte trysku sprchovacího ramene. Pokud tato opatření problém nevyřeší, vyměňte celé sprchovací rameno.
	Sprchovací rameno je znečištěné	V případě odolných nečistot otáčejte pravým otočným tlačítkem, dokud sprchovací rameno (C) nevyjede při malém proudu vody. Nečistoty odstraňte pomocí vhodného kartáče nebo měkkým hadříkem. Pro tyto účely používejte zásadně jen jemný čisticí prostředek. Demontujte sprchovací rameno a vyčistěte jej vodou (znovu nepromazávejte). Pokud toto opatření problém nevyřeší, vyměňte celé sprchovací rameno.
Sprchovací proud je křivý	Jednotka sprchovacího ramene není správně usazená	Zkontrolujte správné usazení jednotky sprchovacího ramene. Pokud to problém nevyřeší, proveďte nové nasměrování tělesa sprchovacího ramene (nutná demontáž keramiky toalety).
Sprchovací proud je příliš slabý	Hadice přívodu vody je příliš ohnutá	Zavolejte instalátéra.
	Sprchový uzávěr nebo sprchovací rameno je ucpané/jsou v něm usazeniny vodního kamene	Sprchový uzávěr nebo sprchovací rameno vyčistěte vhodným kartáčem, popř. jej v případě výskytu usazenin vodního kamene vyměňte.
Ze sprchovacího ramene neteče voda	Přívod vody je přerušený	Zkontrolujte, jestli jsou otevřené rohové ventily (obrázek níže) nebo zkontrolujte centrální přívod vody.

Problém	Možná příčina	Řešení
Při sprchování teče/ kape voda z keramiky		Vyčistěte keramickou kartuši vč. pojistky EN 1717 kyselinou citronovou nebo octem. Pokud toto opatření problém nevyřeší, vyměňte keramickou kartuši vč. pojistky EN 1717 (obj. číslo 9820469).
Při oplachování teče/ kape voda z keramiky	Sada připojení není správně nainstalovaná	Zkontrolujte všechny komponenty sady připojení toalety (těsnění, usazení těsnění a délku sady připojení).
Neustále teče/kape voda z keramiky		Zkontrolujte správné usazení kartuší (dodržujte maximální utahovací moment 7 Nm), těsnění a zkontrolujte spojení hadice přívodu vody. Pokud tato opatření problém nevyřeší, uzavřete rohové ventily (obrázek dole) nebo hlavní ventil.
Usazeniny vodního kamene na keramice		Vyčistěte keramiku čističem na keramiku nebo porcelán.

Poloha rohových ventilů:

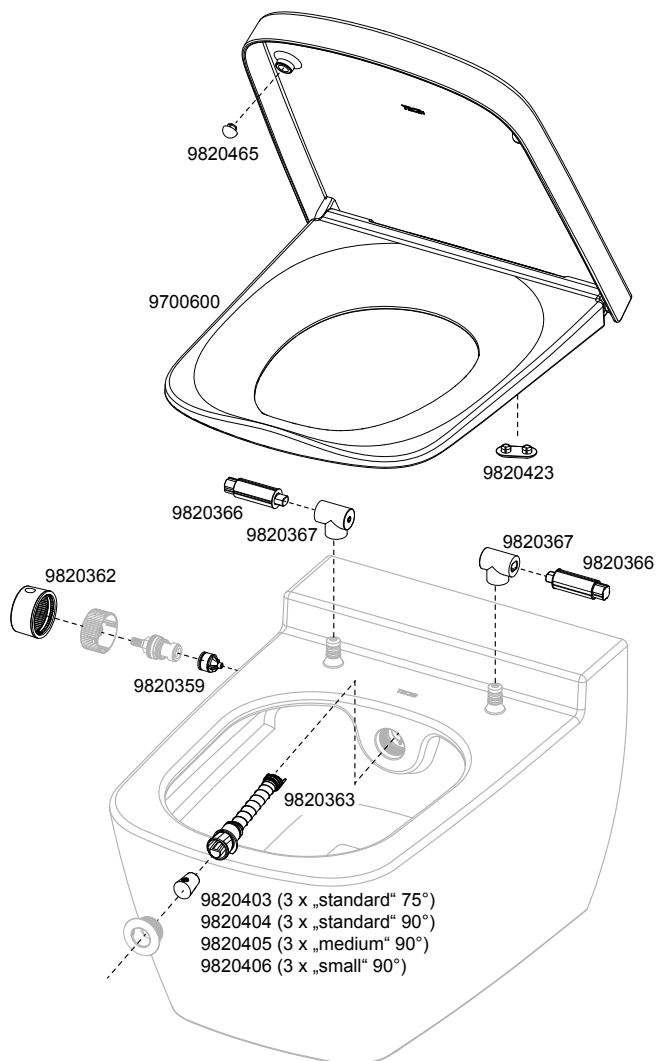


CZ

6. Technické údaje

Tlak vody min. 1 bar (0,1 MPa), max. 10 bar (1 MPa)
Spotřeba vody do 5 l/min.

7. Náhradní díly



Austatud klient!

Ostes TECEone'i, olete teadlikult valinud toote, mis kehtestab kehahügieeni uue standardi. TECEone sisaldab vaid olulisi pesufunktsiooniga tualetipoti funktsioone.

See teeb kasutamise kergeks ja intuiitivseks. Sellest hoolimata peate selle kasutusjuhendi enne seadme kasutuselevõttu läbi lugema.

See sisaldab TECEone'i kasutamise, ohutuse ja hooldamise teavet, mis aitab tagada seadme pikaajalise ja probleemideta kasutamise.

Täname teid usalduse eest ja soovime teile meeldivat toote kasutamist!

Teie TECE-meeskond

Lugege kasutusjuhend enne esmast kasutamist tähelepanelikult läbi ning järgige kõiki kasutamise- ja ohutusjuhiseid!

SISUKORD

1. Ülevaade	131
Tarnekomplekt	131
2. Ohutusjuhised	131
Otstarbekohane kasutamine	131
Ohutusjuhised	131
3. Kasutamine	132
Juhtelemendid	132
Pesufunktsiooni käivitamine	132
WC-poti kaane mahavõtmine	132
Pihustiotsaku vahetamine	132
4. Puhastamine ja hooldus	133
Kaas ja prill-laud, juhtnupud	133
WC-pott	133
Pihustitoru	133
5. Abi probleemide korral	134
6. Tehnilised andmed	136
7. Varuosad	136

1. Ülevaade

Tarnekomplekt

TECEone'i WC-pott
Pihustiotsakud, paigaldusvahendid,
paigaldusjuhend, kasutusjuhend

Esikaane siseküljelt leiate kaheksa joonist, millele kasutusjuhendis viidatakse:

- A Pöördnupp „Vee reguleerimine”
- B Pihustitoru koos otsakuga
- C Kaane kinnitused koos peata kruvidega
- D Pöördnupp „Vee reguleerimine” kergelt lahti keeratud
- E Pöördnupp „Vee reguleerimine” lahti keeratud
- F Pihustitoru väljatõmbamine
- G Pihustiotsaku pihustitorult mahavõtmine

2. Ohutusjuhised

Otstarbekohane kasutamine

TECEone on seinale paigaldatav pesufunktsiooniga WC-pott tagumiku- ja intiimpesuks suletud ruumides. Ilma pesufunktsioonita saab seda tavalise WC-potina kasutada. Mingi muu kasutus peale siinkirjeldatud kasutusviiside ei ole otstarbekohane.

Ohutusjuhised

- Jälgige, et lapsed ei saaks TECEone'iga mängida.
- Ärge laske esemetel kaane peale ega potti kukkuda.
- Kaanel on langetusfunktsioon: ärge kasutage kaane avamiseks ega sulgemiseks jõudu!
- Ärge astuge kaane ega poti peale.
- Ärge istuge kaane peale!
- Ärge remontige TECEone'i ega muutke seda mingil viisil, seda tohib teha ainult spetsialist!
- Ärge paigaldage TECEone'i ruumi, kus temperatuur võib langeda alla nulli.

3. Kasutamine

Juhtelemendid

TECEone'i kasutamine on lihtne, selleks tuleb pöörata pöördnuppe.

- Pöördnupp (A) „Vee reguleerimine”: veevoolu avamiseks pihustitorust ja veejoa intensiivsuse reguleerimiseks. Pihustitoru liigub teatud veekoguse peale automaatselt välja.

Pesufunktsiooni käivitamine

- (Vajaduse korral) nupp kergelt lahti: pihustitoru ei liigu veel välja ja võimalik jahtunud vesi jookseb potti, samal ajal pihustitoru veega loputades ja puhastades (D).
- Pöörake nupp lõpuni lahti: pihustitoru liigub täielikult välja ja pesu algab (E).
- Nupu pööramisega saate veekogust vastavalt soovile suurendada või vähendada.
- Pärast pesemise lõpetamist pöörake nupp lõpuni kinni.

WC-poti kaane mahavõtmine

- Tõstke WC-poti kaas ja prilllaud üles.
- Keerake kaks peata kruvi hingede sees (C) 2,5 mm kuuskantvõtme abil lahti.
- Võtke WC-poti kaanest ja prilllauast mõlema käega kinni ja tõmmake need kergelt ülespoole tõstes maha.

Märkus. Kokkupanemisel vajutage pärast hingede paigaldamist – samaaegselt kerge survega – kinnituspoltidele, kuni kostab klõps.

Pihustiotsaku vahetamine

Tarnekomplektis sisaldub kolm (standardset 75°) pihustiotsakut. Vahetamiseks toimige järgmiselt.

- Keerake nupp nii palju lahti, et pihustitoru pisut välja liigub.
- Tõmmake pihustitoru käega välja ja keerake veevool kinni (F).
- Hoidke ühe käega pihustitorust kinni ja tõmmake teise käega pihustiotsak pihustitorult maha (G).
- Lükake väljavalitud uus pihustiotsak avaga üleval pihustitoru otsa, kuni kostab klõps.

Soovi korral saate tellida täiendavaid pihustiotsakuid, mis erinevad intensiivsuse ja veejoa asendi poolest (vt „Varuosad”).

4. Puhastamine ja hooldus

Kaas ja prill-laud, juhtnupp

Puhastage kaant, prilllauda ja juhtnuppu kord päevas pehme lapi ja sooja vee või õrnatoimelise puhastusvahendiga. Ärge kasutage kraapivaid ega kloori või happe baasil puhastusvahendeid!

Poti puhastamisel hoidke poti kaas lahti või võtke see maha, et puhastusvahendi aur plasti ei kahjustaks.

WC-pott

Puhastage potti regulaarselt, võimalikult kohe pärast määrdumist. Puhastage potti regulaarselt müügiloleva WC puhastusvahendiga. Katlakivi eemaldamiseks kasutage müügilolevat katlakivieemaldajat või äädikat. Puhastusvahendi kasutamisel järgige selle tootja juhiseid.

Vältige seadme kokkupuudet kõvade või metallesemetega, mis võivad pindu kahjustada või neile jälgi jätta.

Pihustitoru

- Toru enesepuhastuseks keerake nupp (A) kergelt lahti. Pihustitoru ei liigu veel välja ja vesi loputab puhastamiseks pihustitoru.
- Raskestipuhastatava mustuse eemaldamiseks keerake nupp nii palju lahti, et pihustitoru (B) väikese veejoaga välja liigub. Eemaldage mustus vastava harja või pehme lapiga. Seejuures võite kasutada ainult õrnatoimelist puhastusvahendit.

Kui kasutate väga karedat vett, võib pihustiotsakule, pihustitorusse ning ohutusa ja hügieeniseadistele katlakivi tekkida. Katlakivi saab eemaldada müügiloleva katlakivieemaldaja või äädikaga. Kui katlakivi ei õnnestu eemaldada, vahetage need osad välja. Need osad on varuosadena saadaval (vt lõiku „Varuosad”).

5. Abi probleemide korral

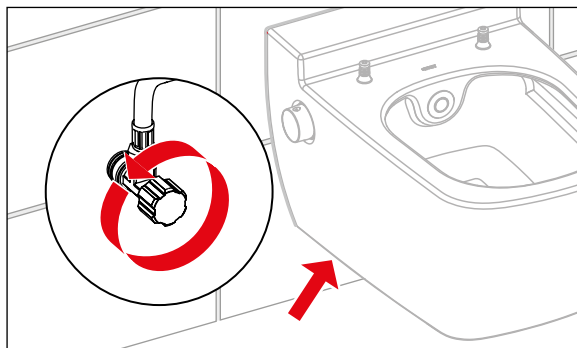
TECEone on ehitatud nii, et probleeme esineb väga harva. Kui siiski peaks tekima tõrge, võtke ühendust spetsialistiga (= paigaldajaga).

Järgige kehtivaid paigaldusjuhendeid. Need leiate toodete andmepangast aadressil www.tece.com.

Probleem	Võimalik põhjus	Lahendus
Pihustitoru ei liigu täielikult sisse või välja	Veesurve on liiga väike	Kontrollige veesurvet torustikus.
	Pihustitoru on katlakivi täis	Kui pihustitoru on katlakivi täis, eemaldage katlakivi sidrunhappe või äädika abil. Vajadusel vahetage pihustitoru otsak välja. Kui nendest meetmetest pole abi, vahetage välja kogu pihustitoru.
	Pihustitoru on määr-dunud	Raskestipuhastatava mustuse eemaldamiseks keerake parempoolne nupp nii palju lahti, et pihustitoru (C) väikese veejoaga välja liigub. Eemaldage mustus vastava harja või pehme lapiga. Seejuures võite kasutada ainult õrnatoimelist puhastusvahendit. Võtke pihustitoru lahti ja puhastage seda veega (ärge määrige uuesti). Kui sellest pole abi, vahetage välja kogu pihustitoru.
Pihustijuga on kõver	Pihustitoru pole korralikult paigaldatud	Kontrollige pihustitoru õiget asendit. Kui sellest pole abi, seadke pihustitoru korpus uuesti õigesse asendisse (vajalik WC-poti demonteerimine).
Pihustijuga on liiga nõrk	Vee toitevoolik on muljutud	Kutsuge paigaldaja.
	Pihustiotsak või pihustitoru on ummistunud/katlakivi täis	Puhastage pihustitoru ja pihustiotsak sobiva harja abil või vahetage välja, kui need on katlakivi täis.
Pihustitorust ei tule vett	Veevarustus puudub	Kontrollige, kas sulgeventiil ei ole kinni keeratud (vt joonist allpool) või on veevarustus katkestatud.
Vesi voolab/jookseb duši kasutamisel potist välja		Puhastage keraamiline kassett koos standardi EN 1717 nõuetele vastava kaitsega sidrunhappe või äädika abil. Kui sellest pole abi, vahetage välja keraamiline kassett koos standardi EN 1717 nõuetele vastava kaitsega (tellimisnumber 9820469).
Vesi voolab/jookseb loputamise ajal potist välja	Ühendusgarnituur pole korralikult paigaldatud	Kontrollige kõiki WC-ühendusgarnituuri komponente (tihend, tihendipesa ja ühendusgarnituuri pikkus).

Probleem	Võimalik põhjus	Lahendus
Vesi voolab/jookseb pidevalt potist välja		Kontrollige kassetide õiget paigutust (jälgige maksimaalset pingutusmomenti 7 Nm), tihendeid ning kõikide armeeritud voolikute ühendust. Kui sellest pole abi, sulgege nurga-ventiilid (vt alumist joonist) või peaventiil.
Katlakivi jäljed poti pinnal		Puhastage pott keraamika või portselani puhastusvahendiga.

Sulgventiilide asukoht:

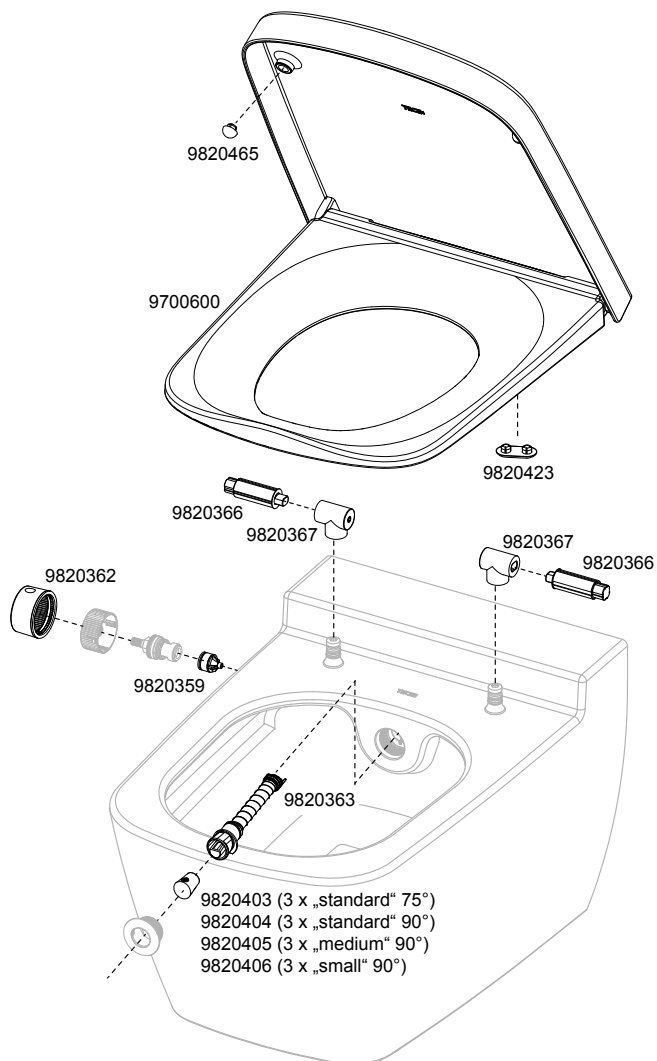


6. Tehnilised andmed

Veesurve
Veetarve

min 1 baar (0,1 MPa), max 10 baari (1 MPa)
kuni 5 l/min.

7. Varuosad



Cienījamo klient!

Iegādājoties TECEone jūs esat izdarījis apzinātu izvēli un ieguvis savā īpašumā produktu, kas ķermeņa higiēnas standartus paceļ jaunā līmenī. TECEone ir ietverts tikai pats būtiskākais — tualetes poda un dušas funkcija.

Tas šī produkta lietošanu padara vienkāršu un intuitīvu. Tomēr pirms sākt lietot TECEone, iesakām rūpīgi izlasīt šo brošūru.

Tajā ir ietverta informācija par TECEone funkcijām, drošību un kopšanu, kas ļauj nodrošināt ilgu produkta kalpošanas laiku un darbību bez traucējumiem.

Mēs pateicamies par jūsu izrādīto uzticību un novēlam patīkamu produkta lietošanas pieredzi!

Jūsu TECE komanda

Uzmanīgi izlasiet šo lietošanas instrukciju pirms produkta nodošanas ekspluatācijā un ievērojiet visus produkta lietošanas un drošības norādījumus!

SATURA RĀDĪTĀJS

1. Pārskats	139
Komplektācija	139
2. Drošības norādījumi	139
Paredzētā lietošana	139
Drošības norādījumi	139
3. Vadība	140
Vadības elementi	140
Dušas funkcijas aktivizēšana	140
Tualetes poda vāka noņemšana	140
Dušas uzgaļa nomaiņa	140
4. Tīrīšanas un kopšanas norādījumi	141
Poda vāks, poda sēdeklis, vadības pogas	141
Tualetes poda keramiskā virsma	141
Dušas stienis	141
5. Problēmu risinājumi	142
6. Tehniskie dati	144
7. Rezerves detaļas	144

1. Pārskats

Komplektācija

TECEone keramiskais tualetes pods, dušas uzgaļi, montāžas materiāli, uzstādīšanas instrukcija, lietošanas instrukcija

Brošūras pirmā vāka iekšpusē ir redzami astoņi attēli, kur norādītie punkti lietošanas instrukcijā tiek lietoti kā:

- A Labās puses grozāmā poga „Ūdens regulēšana“
- B Dušas stienis un dušas uzgaļis
- C Vāka stiprināšana un izmantotās skrūves
- D Labās puses poga „Ūdens regulēšana“ nedaudz atgriezta pozīcijā
- E Atgriezta labās puses poga „Ūdens regulēšana“
- F Dušas stieņa izvilkšana
- G Dušas uzgaļa noņemšana no dušas stieņa

2. Drošības norādījumi

Paredzētā lietošana

TECEone ir, slēgtās telpās pie sienas stiprināms, piekaramais pods, ar dušas funkciju, intīmo ķermeņa daļu apmazgāšanai. Ja dušas funkcija netiek izmantota, to ir iespējams izmantot kā parastu tualetes podu. Poda izmantošana jebkādos citos veidos tiek uzskatīta par neatbilstošu.

Drošības norādījumi

- Raugieties, lai bērni nespēlētos ar TECEone!
- Nepieļaujiet priekšmetu nokrišanu uz poda vāka vai uz tā keramiskās virsmas!
- Poda vāks ir aprīkots ar automatiskās aizvēršanas funkciju — atverot un aizverot poda vāku nelietojiet spēku.
- Nekāpiet uz poda vāka vai uz poda virsmas!
- Nesēdieties uz vāka!
- Neremontējiet TECEone un neveiciet tajā nekādas izmaiņas — to ir atļauts veikt tikai atbilstoši kvalificētiem speciālistiem!
- Neuzstādiel TECEone telpās, kurās temperatūra var nokrist līdz 0 °C!

3. Vadība

Vadības elementi

TECEone vadība ir intuitīva un tiek veikta, izmantojot labajā un kreisajā pusē esošās grozāmās pogas.

- Labās puses poga (A) „Ūdens regulēšana“: ar šīs pogas palīdzību dušas stienim tiek pievadīts ūdens un regulēta ūdens strūklas intensitāte. Sasniedzot noteiktu ūdens strūklas intensitāti, dušas stienis „automātiski“ izbīdās.

Dušas funkcijas aktivizēšana

- Kad nepieciešams, nedaudz atgrieziet labās puses pogu. Dušas stienis neizbīdīsies uzreiz, jo tiks notecināts atdzisušais ūdens un stienis tiks apskalots un notīrīts (A).
- Pilnībā atgrieziet labās puses pogu. Dušas stienis izbīdīsies pilnībā un tiks aktivizēta dušas funkcija (D).
- Palieliniet vai samaziniet ūdens padevi, grozot labās puses pogu, līdz ir sasniegts vēlamais rezultāts.
- Lai pārtrauktu dušas funkciju aizgrieziet pogu līdz galam ciet.

Tualetes poda vāka noņemšana

- Paceliet tualetes poda vāku un sēdekli.
- Ar sešstūra atslēgu (2,5 mm) atskrūvējiet abas eņģu skrūves (C).
- Satveriet poda vāku un sēdekli ar abām rokām un uzmanīgi paraujiet tos uz augšu.

Padoms: Uzstādīšanas laikā, pēc poda sēdekļa un vāka uzlikšanas, iespiediet abas eņģes vienlaicīgi uz stiprinājuma tapām, līdz ir dzirdams nofiksēšanas klikšķis.

Dušas galvas nomaiņa

Komplektācijā ir iekļauti trīs dušas uzgaļi (standarta 75°). Lai uzgali nomainītu, veiciet tālāk norādītās darbības:

- Atgrieziet labās puses pogu, līdz dušas stienis nedaudz izbīdās.
- Izvelciet dušas stieni ar roku un izslēdziet ūdens padevi (F).
- Turiet dušas stieni ar vienu roku un ar otru roku novelciet dušas uzgali no stieņa, virzienā uz priekšu (G).
- Pēc tam izvēlēto dušas uzgali, ar atveri uz augšu, uzbīdīet uz stieņa, līdz tas viegli nofiksējas.

Pasūtīšanā ir pieejami arī cita veida dušas uzgaļi ar atšķirīgu dušas strūklas intensitāti un novietojumu (skat. sadaļu „Rezerves detaļas“).

4. Tīrīšanas un kopšanas norādījumi

Poda vāks, poda sēdeklis, vadības pogas

Poda vāka, poda sēdekļa un vadības pogu ikdienas tīrīšanai izmantojiet mīkstu drāniņu un siltu ūdeni, kā arī saudzīgu tīrīšanas līdzekli. Neizmantojiet abrazīvus, kā arī hloru vai skābi saturošus tīrīšanas līdzekļus!

Tirot poda virsmu, vienmēr atveriet poda vāku vai noņemiet to, lai ķīmiskie tvaiki, kas varētu rasties tīrīšanas procesa laikā, nebojātu plastmasas materiālu.

Tualetes poda keramiskā virsma

Tīriet keramisko virsmu regulāri vai tiklīdz tā ir kļuvusi netīra. Poda keramiskās virsmas tīrīšanai izmantojiet parastu sanitāro tīrīšanas līdzekli. Lai noņemtu kaļķa nogulsnes, izmantojiet līdzekli kaļķa noņemšanai vai etiķi saturošus tīrīšanas līdzekļus. Lietojot tīrīšanas līdzekli, vienmēr ievērojiet tā ražotāja norādījumus! Nepieļaujiet virsmas saskari ar cietiem vai metāla priekšmetiem, kas varētu atstāt pēdas vai sabojāt to.

Dušas stienis

- Lai notīrītu dušas stieni, nedaudz atgrieziet labo pogu (A) — dušas stienis neizbīdīsies, bet to apskalos ūdens, tādējādi to notīrot.
- Lai atbrīvotos no grūti notīrāmiem netīrumiem, atgrieziet labo pogu tiklīdz, lai dušas stienis (B) ar nelielu ūdens spiedienu tiktu izbīdīts uz āru. Notīriet netīrumus, izmantojot piemērotu suku vai mīkstu drāniņu. Izmantojiet tikai saudzīgus tīrīšanas līdzekļus.

JJa tualetes podam tiek pievadīts ūdens ar augstu kaļķa saturu, uz dušas uzgaļa, dušas stieņa, kā arī drošināšanas un higiēniskajā sistēmā, var veidoties kaļķa nogulsnes. Tās ir iespējams notīrīt, izmantojot līdzekli kaļķa noņemšanai vai etiķi saturošus tīrīšanas līdzekļus. Grūti notīrāmu kaļķa nogulšņu gadījumā, šīs detaļas var nomainīt. Maināmās detaļas ir iespējams iegādāties atsevišķi kā rezerves daļas (skat. sadaļu „Rezerves detaļas“).

5. Problēmu risinājumi

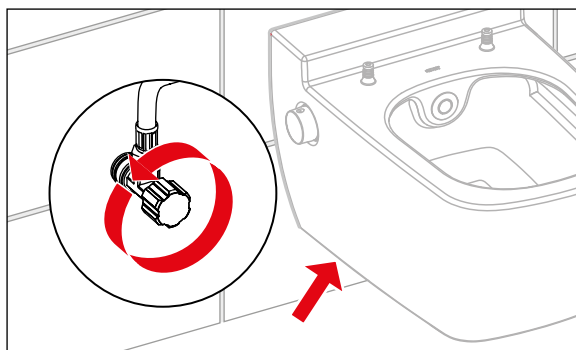
TECEone ir izstrādāts tā, lai maksimāli samazinātu problēmu rašanās iespējamības. Ja tomēr rodas kāds darbības traucējums, visbiežāk palīdzēt spēs atbilstošs speciālists (montāžas speciālists).

Lūdzu, ievērojiet attiecīgi piemērojamas montāžas instrukcijas. Tās Jūs varat sameklēt produktu datu bāzē vietnē www.tece.com.

Problēma	Iespējamais cēlonis	Risinājums
Dušas stieni nevar pilnīgi iebīdīt iekšā vai izbīdīt uz āru	Pārāk zems ūdens spiediens	Pārbaudiet ūdens spiedienu padeves vadā.
	Dušas stienis ir pārkaļķojies	Ja dušas stienis ir pārkaļķojies, atkaļķojiet to ar citronskābi vai etiķi. Ja nepieciešams, nomainiet dušas stieņa sprauslu. Ja šie pasākumi nav veiksmīgi, nomainiet visu dušas stieni.
	Dušas stienis ir netīrs	Lai notīrītu grūti notīrāmus netīrumus, atgrieziet labo pogu tiktāl, lai dušas stienis (C) ar nelielu ūdens spiedienu tiktu izbīdīts uz āru. Notīriet netīrumus, izmantojot piemērotu suku vai mīkstu drāniņu. Izmantojiet tikai saudzīgus tīršanas līdzekļus. Izjauciet dušas stieni un notīriet to ar ūdeni (neieeļļojiet to no jauna). Ja šis pasākums nav veiksmīgs, nomainiet visu dušas stieni.
Dušas strūkļa ir greiza	Dušas stieņa elements nav pareizi uzstādīts	Pārbaudiet, vai dušas stieņa elements ir pareizi uzstādīts. Ja šis pasākums nav veiksmīgs, no jauna izlīdziniet dušas stieņa korpusu (nepieciešama san tehnikas mezglā keramikas demontāža).
Dušas strūkļa ir pārāk vāja	Ūdens padeves šļūtene ir saliekta	Izsauciet san tehniķi.
	Dušas galva vai dušas stienis ir aizsērējis/apkaļķojies	Notīriet dušas galvu vai dušas stieni ar piemērotu suku vai apkaļķošanās gadījumā nomainiet tos.
No dušas stieņa netek ūdens	Ir pārtraukta ūdens padeve	Pārbaudiet, vai ir atvērti stūra ūdens padeves krāni (skat. attēlu zemāk) vai pārbaudiet galveno ūdens pievadu.
Dušas izmantošanas laikā ūdens tek/pil no keramikas		Notīriet keramikas kārtridžu, tai skaitā arī EN 1717 aizsargu, ar citronskābi vai etiķi. Ja šis pasākums nebija veiksmīgs, nomainiet keramikas kārtridžu, tai skaitā arī EN 1717 aizsargu (pasūtījuma numurs 9820469).

Problēma	Iespējamais cēlonis	Risinājums
Noskalošanas laikā ūdens tek/pil no keramikas	Nav pareizi uzstādīts savienojuma komplekts	Pārbaudiet visa santehnikas mezgla savienojuma komplekta sastāvdaļas (starplika, starplikas balsta virsma un savienojuma komplekta garums).
Ūdens pastāvīgi tek/pil no keramikas		Pārbaudiet kārtidžu pareizo balsta virsmu (ņemiet vērā maksimālo griezes momentu – 7 Nm), starplikas un pārbaudiet armētu šļūteņu savienojumu. Ja šie pasākumi nav veiksmīgi, aizveriet stūra ūdens padeves krānus (attāls zemāk) vai galveno krānu.
Kaļķu atliekas uz keramikas		Tīriet keramiku ar keramikas vai porcelāna tīrīšanas līdzekli.

Ūdens padeves stūra krānu novietojums:



6. Tehniskie dati

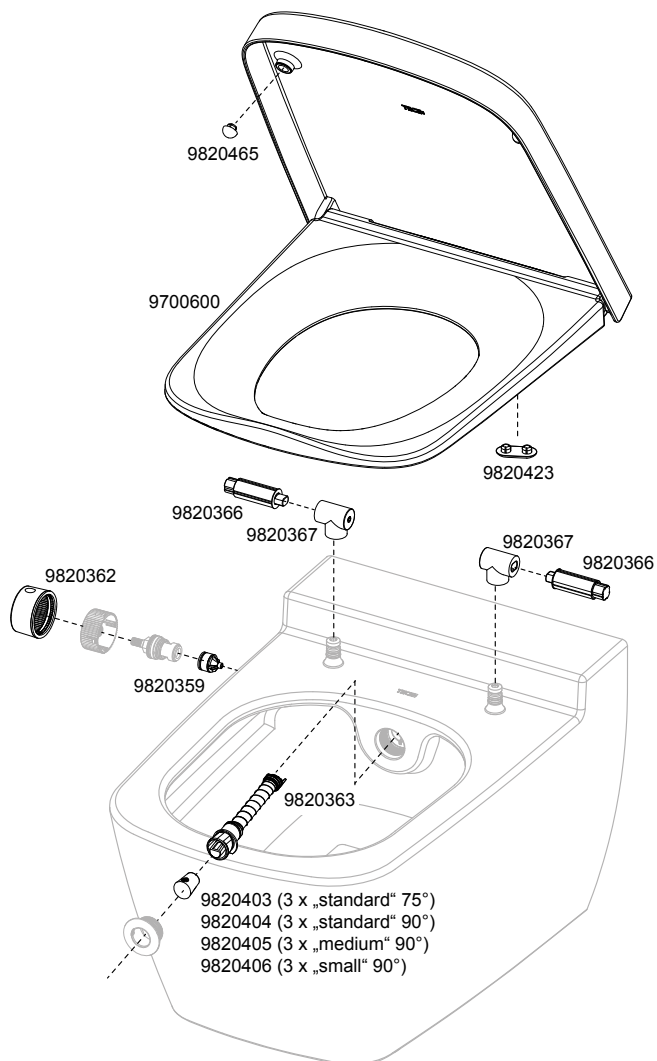
Ūdens spiediens

Min. 1 bārs (0,1 MPa), Maks. 10 bāri (1 MPa)

Ūdens patēriņš

līdz 5 l/min

7. Rezerves detaļas



LV

Gerbiama pirkėja, gerbiamas pirkėjau,

nusipirkę TECEone Jūs įsigijote produktą, nustatantį naujus standartus asmens higienos srityje. Mes supaprastinome TECEone pagrindines unitazo su bidė funkcijas.

Todėl naudojimas yra paprastas ir intuityvus. Vis dėlto prieš naudodami atidžiai perskaitykite šią brošiūrą.

Joje pateikta informacija apie TECEone funkcijas, saugumą ir priežiūrą, kas yra svarbu ilgalaikiam ir sklandžiam naudojimui.

Mes dėkojame Jums už pasitikėjimą ir linkime sėkmingai naudoti mūsų produktą.

Jūsų TECE komanda.

LT

Prieš pradėdami naudoti atidžiai perskaitykite šią instrukciją ir atkreipkite dėmesį į visus naudojimo ir saugumo nurodymus!

TURINYS

1. Apžvalga	147
Pakuotės turinys	147
2. Saugumo nurodymai	147
Tinkamas naudojimas	147
Saugumo nurodymai	147
3. Naudojimas	148
Valdymo įtaisai	148
Bidė funkcijos įjungimas	148
Unitazo dangčio nuėmimas	148
Purkštuko antgalio keitimas	148
4. Valymas ir priežiūra	149
Unitazo dangtis, valdymo rankenėlės	149
Keramikinis unitazas	149
Bidė įtaisas	149
5. Pagalba iškilus problemai	150
6. Techniniai duomenys	152
7. Atsarginės dalys	152

1. Apžvalga

Pakuotės turinys

TECEone keramikinis unitazas
Purkštuko antgalio, montavimo medžiagos,
montavimo instrukcija, naudojimo instrukcija

Prieš tai esančiame vidiniame puslapyje rasite aštuonis paveikslėlius, iliustruojančius šią instrukciją:

- A Pasukama rankenėlė dešinėje „vandens srovės reguliavimui“
- B Vandens purkštukas su antgaliu
- C Dangčio tvirtinimas su įleistais varžtais
- D Ėiek tiek atsukta vandens reguliavimo rankenėlė
- E Vandens reguliavimo rankenėlė atsukta
- F Purkštuko ištraukimas
- G Purkštuko antgalio nuėmimas

2. Saugumo nurodymai

Tinkamas naudojimas

TECEone yra prie sienos tvirtinamas keramikinis unitazas su bidė funkcija, skirtas nuprausti sėdmenis ir intymias vietas uždaroje patalpose. Jei bidė funkcija nenaudojama, jis gali būti naudojamas kaip įprastas keramikinis unitazas. Bet koks naudojimas kitaip negu čia nurodyta laikomas netinkamu naudojimui.

Saugumo nurodymai

- Neleiskite vaikams žaisti su TECEone!
- Nemėtykite daiktų ant dangčio arba unitazo!
- Dangtis turi nuleidimo mechanizmą. Todėl pakelkite ir nuleiskite dangtį nenaudodami jėgos!
- Nelipkite ant dangčio ar unitazo!
- Nesėskite ant uždaryto dangčio!
- Jokiu būdu TECEone patys neremontuokite ir neardykite, tai gali daryti tik kompetentingi specialistai!
- Nemontuokite TECEone nuo šalčio neapsaugotose patalpose!

3. Naudojimas

Valdymo įtaisai

TECEone valdomas intuityviai abiem pasukamomis rankenėlėmis dešinėje ir kairėje pusėse:

- pasukama rankenėlė dešinėje (A) Vandens srovės reguliavimas: šia rankenėle atsukamas vanduo į purkštuką ir reguliuojamas srovės intensyvumas. Purkštukas išlenda automatiškai pasiekus tam tikrą vandens slėgį.

Bidė funkcijos įjungimas

- Jei reikia, šiek tiek atsukite dešinės pusės rankenėlę: purkštukas dar neišlenda, į unitazą bėga galimai atvėšęs vanduo, kuris kartu nuskalauja ir išvalo purkštuką (D).
- Dešinėje pusėje esančią rankenėlę atsukite iki galo: purkštukas visiškai išlenda ir pradedamas plovimas vandeniu (E).
- Pasukdami dešinėje pusėje esančią rankenėlę padidinkite arba sumažinkite vandens srovės intensyvumą iki norimo lygio.
- Norėdami išjungti bidė funkciją pasukite rankenėlę atgal iki galo.

Unitazo dangčio nuėmimas

- Atlenkite unitazo dangtį.
- Atsukite abu vyrių (C) varžtus šešiakampi raktu (2,5 mm).
- Abiem rankomis suimkite unitazo dangtį ir lengvai patraukite į viršų.

Pastaba: montuodami, kai uždėsite dangtį, abu vyrius lengvai prispauskite prie tvirtinimo varžtų, kol išgirsite, kad jie užsifiksavo.

Purkštuko antgalio

Komplektacijoje yra trys purkštuko antgaliai (standartiniai 75°). Norėdami jį pakeisti atlikite šiuos veiksmus:

- dešinėje pusėje esančią rankenėlę pasukite tiek, kad šiek tiek išlįstų purkštukas.
- Ranka ištraukite purkštuką ir užsukite vandenį (F).
- Viena ranka tvirtai laikykite purkštuką, o kita – nuimkite antgalį (G).
- Tuomet paimkite pasirinktą dušo antgalį ir laikydami skylėmis į viršų uždėkite ant purkštuko, jis turi lengvai užsifikuoti.

Galite užsisakyti kitus purkštuko antgalius, kurie skiriasi vandens srovės intensyvumu ir padėtimi (žr. skyrių Atsarginės dalys).

4. Valymas ir priežiūra

Dangtis ir, valdymo rankenėlės

Kasdieniam dangčio ir valdymo rankenėlių valymui naudokite minkštą šluostę ir šiltą vandenį kartu su švelniu buitiniu valikliu. Nenaudokite abrazyvinių arba savo sudėtyje chloro ir rūgščių turinčių valymo priemonių!

Valydami unitazą visada pakelkite arba nuimkite dangtį, kad kylantys garai nepažeistų plastiko.

Keramikinis unitazas

Reguliariai valykite unitazą arba iš karto, kai atsiranda nešvarumai. Reguliariam unitazo valymui naudokite įprastus sanitarinės įrangos valiklius. Norėdami pašalinti kalkių nuosėdas, naudokite įprastą kalkių šalinimo priemonę arba valiklius acto pagrindu. Naudodami valiklius visada atkreipkite dėmesį į gamintojo nurodymus!

Venkite kontakto su kietais arba metaliniais daiktais, galinčiais pažeisti paviršių arba palikti žymes.

Purkštukas

- Šiek tiek atsukite dešinės pusės rankenėlę (A), kad purkštukas nusiplautų: purkštukas neišlenda, o vanduo jį nuskalauja ir taip išvalo.
- Esant sunkiai išvalomiems nešvarumams pasukite dešinėje pusėje esančią rankenėlę tiek, kad purkštukas išlystų (B) esant nestipriai vandens srovei. Pašalinkite nešvarumus tam tinkamu šepetiu arba minkšta šluoste. Valymui naudokite tik švelnų valiklį.

Jei naudojamame vandenyje yra daug kalkių, ant purkštuko antgalio, pačio purkštuko bei viso įrenginio gali atsirasti kalkių nuosėdų. Jas galima pašalinti įprastomis kalkių šalinimo priemonėmis arba valikliais acto pagrindu arba, esant sunkiai išvalomoms nuosėdoms, tiesiog pakeisti įtaisą. Šias dalis galite įsigyti kaip atsargines dalis (žr. skyrių Atsarginės dalys).

5. Pagalba iškilus problemai

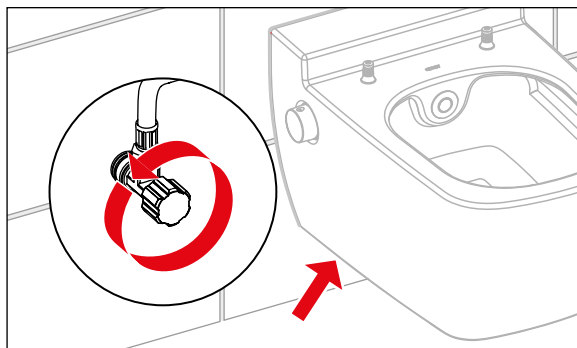
TECEone yra pagamintas taip, kad problemų gali kilti tik retais atvejais. Jei vis dėlto įvyktų sutrikimas, geriausia kreiptis į kompetentingą specialistą (montuotoją).

Vadovaukitės pateiktomis montavimo instrukcijomis. Jas galite rasti produkcijos duomenų bazėje www.tecec.com.

Problema	Galima priežastis	Sprendimas
Nepilnai arba visai neišlenda vandens purkštukas	Per žemas vandens spaudimas	Patikrinkite vandens spaudimą tiekimo linijoje.
	Apkalkėjo vandens purkštukas	Jei apkalkėjęs vandens purkštukas, pašalinkite kalkes citrinos rūgštimi arba actu. Jei reikia pakeiskite vandens purkštuko antgalį. Jei šios priemonės nepaveda, pakeiskite visą vandens purkštuką.
	Vandens purkštukas purvinas	Jei vandens purkštukas nešvarus, nedaug pasukite dešinę rankenėlę, kol purkštukas (C) truputiuką išlįs, paimkite už purkštuko ir jį ištraukite. Nešvarumus pašalinkite minkštu šepetėliu arba šluoste, galima naudoti tik švelnų valiklį. Išimkite vandens purkštuką ir nuvalykite jį. (surenkant nereikia sutepti), jei nepaveda, pakeiskite visą vandens purkštuką.
Vandens srovė purškiamą į šoną	Netiesiai įstatytas vandens purkštukas	Patikrinkite, ar gerai pritvirtintas vandens purkštukas. Jei tai nepaveda reikia nuimti keramiką ir iš naujo įdėti vandens purškimo mechanizmą.
Per silpna vandens srovė	Užlaužta vandens tiekimo žarna	Kvieskite specialistą
	Užsikimšo arba apkalkėjo vandens purkštukas arba jo antgalis	Nuvalykite purkštuką arba jo antgalį su tinkamu šepetėliu. Jei nepaveda pakeiskite jį.
Iš vandens purkštuko nebėga vanduo	Nutrūko vandens tiekimas	Patikrinkite ar atsukti vandens ventiliai (žr. žemiau esančią iliustraciją) arba patikrinkite ar yra vandens tiekimas.
Vanduo bėga iš keramikos naudojantis bidė funkcija		Išvalykite vandens ventiliį kartu su apsauga EN 1717, naudokite citrinos rūgštį arba actą. Jei tai nepaveda pakeiskite ventiliį kartu su apsauga EN 1717. (detalės kodas 9820469)
Vanduo bėga iš keramikos nuleidžiant vandenį	Neteisingai sumontuotas keramikos pajungimo komplektas	Patikrinkite visus unitazo montavimo komponentus (tarpines, ar jos tinkamai sumontuotos, pajungimo vamzdžių ilgius).

Problema	Galima priežastis	Sprendimas
Vanduo nuolat bėga iš keramikos		Patikrinkite ar vandens vožtuvai tinkamai sumontuoti keramikoje. (Pastaba, maksimali priveržimo jėga negali viršyti 7 Nm) ir armuotų vandens pajungimo žarnų tarpines. Jei šios priemonės nepadeda užsukite kampinius vandens ventilius (žr. paveiksluką apačioje) arba vandens padavimą. Kvieskite meistrą.
Kalkių nuosėdos ant keramikos		Nuvalykite keramiką tam tinkamu valikliu.

Kampinių vožtuvų padėtis:

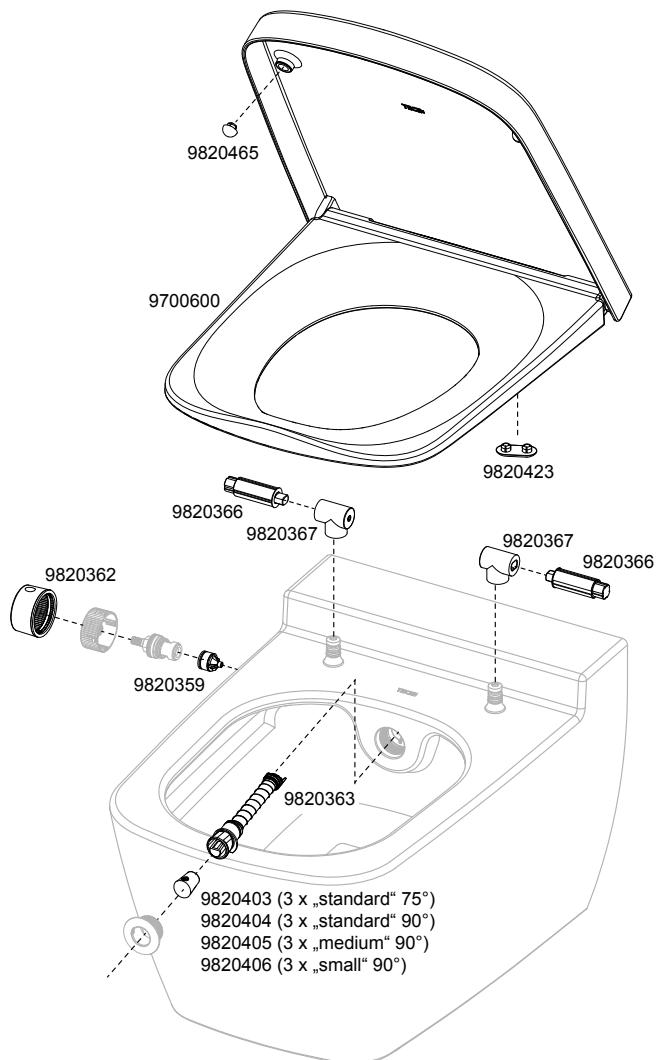


6. Techniniai duomenys

Vandens slėgis min. 1 bar (0.1 MPa), maks. 10 bar (1 MPa)

Vandens sunaudojimas iki 5 l/min.

7. Atsarginės dalys



Stimate client,

prin achiziționarea TECEone ați optat în mod conștient pentru un produs care definește noi standarde la capitolul igienă corporală. Am redus TECEone la funcțiile principale ale unui WC cu funcție de bideu.

Din acest motiv, utilizarea este facilă și intuitivă. Totuși, trebuie să citiți în detaliu această broșură înainte de punerea în funcțiune.

Aceasta conține anumite informații cu privire la funcționarea, siguranța și întreținerea TECEone, care prezintă importanță pentru o funcționare în regim permanent și fără probleme.

Vă mulțumim pentru încrederea manifestată de dumneavoastră și vă dorim să vă bucurați de produsul nostru.

Echipa dumneavoastră TECE.

RO

Înainte de punerea inițială în funcțiune, citiți cu atenție prezentele instrucțiuni de utilizare și respectați toate cerințele cu privire la utilizare și siguranță!

CUPRINS

1. Prezentare generală	155
Pachetul de livrare	155
2. Instrucțiuni de siguranță	155
Destinația produsului	155
Instrucțiuni de siguranță	155
3. Utilizare	156
Butoane de comandă	156
Inițializarea funcției de spălare	156
Demontarea capacului de WC	156
Înlocuirea duzelor de duș	157
4. Curățare și întreținere	158
Capacul și scaunul de WC, butoane de comandă	158
Vasul ceramic de WC	158
Brațul de duș	158
5. Asistență la apariția de probleme	159
6. Date tehnice	161
7. Piese de schimb	161

1. Prezentare generală

Pachetul de livrare

Vas ceramic pentru WC TECEone
Duze pentru, material de montaj,
Instrucțiuni de montaj, instrucțiuni de utilizare

Pe coperta față interioară sunt prezentate opt imagini la care se face referire în prezentele instrucțiuni:

- A Buton rotativ dreapta „Reglarea apei”
- B Braț de duș cu duză
- C Fixarea capacului cu șuruburi
- D Buton rotativ dreapta „Reglarea apei” deschis ușor
- E Buton rotativ dreapta „Reglarea apei” deschis
- F Demontarea brațului de duș
- G Demontarea duzei de duș de pe braț

2. Instrucțiuni de siguranță

Destinația produsului

TECEone este un vas ceramic pentru WC montat suspendat, cu funcție de duș pentru igiena intimă. Fără utilizarea funcției de spălare poate fi utilizat asemenea unui WC ceramic obișnuit. Orice modalitate de utilizare suplimentară este considerată contrară destinației.

Instrucțiuni de siguranță

- Asigurați-vă că TECEone nu va fi utilizat de copiii dumneavoastră ca jucărie!
- Nu lăsați să cadă obiecte pe capac sau pe elementele ceramice!
- Capacul este echipat cu un sistem de închidere soft-close: Din acest motiv, deschideți și închideți capacul cu exercitarea unui nivel redus de forță!
- Nu vă urcați cu picioarele pe capac sau pe elementele ceramice!
- Nu vă așezați pe capac!
- Nu efectuați niciun fel de lucrări de reparații sau modificări la nivelul TECEone; este permisă efectuarea acestora numai de către specialiști calificați!
- Nu instalați TECEone în încăperi expuse pericolului de îngheț!

3. Utilizare

Butoane de comandă

TECEone se utilizează intuitiv prin intermediul celor două butoane rotative dreapta și stânga:

- Buton rotativ dreapta (A) „Reglarea apei”: Prin intermediul acestui buton deschideți alimentarea cu apă a brațului de duș și reglați intensitatea jetului de apă. Brațul de duș iese în afară „automat” de la o anumită cantitate de apă.

Inițializarea funcției de spălare

- Dacă este necesar, deschideți doar puțin butonul rotativ dreapta: Brațul de duș nu se extinde complet iar eventuala apă rece se scurge în vasul ceramic, clătind și curățând în același timp brațul de duș (D).
- Deschideți complet butonul rotativ dreapta: Brațul de duș iese astfel complet în afară și începe curățarea cu apă (E).
- Prin rotirea butonului rotativ dreapta măriți sau micșorați cantitatea de apă până la obținerea rezultatului dorit.
- Pentru finalizarea funcției de spălare, rotiți butonul înapoi până la opritor.

Demontarea capacului de WC

- Ridicați capacul de WC și colacul de WC.
- Desfaceți cele două șuruburi din centrul balamalelor (C) cu ajutorul unei chei pentru șuruburi cu cap hexagonal înecat (imbus 2,5 mm).
- Prindeți capacul de WC și colacul de WC cu ambele mâini și ridicați-le printr-un șoc ușor.

Mențiune: La montajul capacului, după amplasarea balamalelor pe bolțuri, apăsați concomitent ambele balamale până când se aude un click.

Înlocuirea duzelor de duș

În pachetul de livrare sunt incluse trei duze de duș (standard 75°). Pentru înlocuire procedați după cum urmează:

- Deschideți prin rotire butonul rotativ până când bara de duș iese ușor în afară.
- Trageți bara de duș cu mâna și închideți alimentarea cu apă (F).
- Țineți ferm cu o mână bara de duș, iar cu cealaltă mână trageți duza de duș până se desprinde de braț (G).
- Împingeți duza de duș selectată de dumneavoastră – cu deschiderea orientată în sus – la în brațul de duș până când acesta se blochează ușor.

Opțional pot fi comandate suplimentar duze de duș, care diferă în funcție de intensitatea și poziția jetului de apă (a se vedea paragraful „Piese de schimb”).

4. Curățare și întreținere

Capacul și colacul de WC, butoane de comandă

Pentru curățarea zilnică a capacului, a colacului de WC și a butoanelor de comandă, utilizați o lavetă moale și apă caldă, cu adăugarea de soluție delicată de curățare pentru uz casnic. Nu utilizați soluții de curățare abrazive sau care conțin clor și acid!

La curățarea vasului ceramic, deschideți în toate situațiile capacul sau demonstrați-l pentru ca eventualii vapori formați să nu poată ataca suprafețele de plastic.

Vasul ceramic de WC

Curățați vasul ceramic periodic, sau imediat ce prezintă urme de murdărie.

Pentru curățarea periodică a suprafeței ceramice, utilizați o soluție pentru obiecte sanitare disponibilă în mod curent în comerț. Pentru a îndepărta depunerile de calcar, utilizați o soluție de îndepărtare a calcarului comercializată în mod curent sau o soluție de curățare pe bază de oțet. La utilizarea oricărei soluții de curățare respectați în toate situațiile instrucțiunile producătorului!

Evitați contactul cu obiecte dure sau metalice care pot avaria suprafața sau care lasă urme.

Brațul de duș

- Rotiți ușor prin deschidere pentru curățare automată butonul rotativ dreapta (A): În acest mod brațul de duș nu iese complet în afară și este clătit și curățat cu apă.
- În cazul impurităților persistente, deschideți prin rotire butonul rotativ dreapta până când brațul de duș (B) iese în afară și elimină un jet de apă de intensitate redusă. Îndepărtați impuritățile cu ajutorul unei perii corespunzătoare sau a unei lavete moi. Utilizați pentru aceasta doar o soluție de curățare delicată.

Dacă se folosesc ape cu un conținut ridicat de calcar pot apărea depuneri la nivelul brațului de duș, al duzei de duș, precum și al sistemului de siguranță și de igienă. Acestea pot fi îndepărtate cu o soluție disponibilă în comerț pentru eliminarea calcarului sau cu soluție de curățare pe bază de oțet sau – în cazul depunerilor persistente – se impune înlocuirea facilă a componentelor. Aceste componente sunt disponibile ca piese de schimb (a se vedea paragraful „Piese de schimb”).

5. Asistență la apariția de probleme

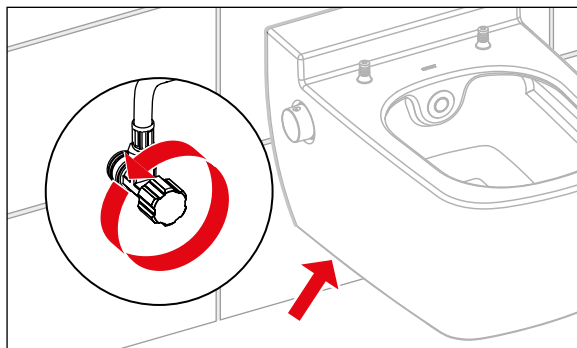
TECEone este construit astfel încât pot apărea probleme doar în situații izolate. În măsura în care, cu toate acestea, apare o defecțiune, cea mai bună soluție este să contactați un specialist (instalator).

Vă rugăm să respectați instrucțiunile de montaj valabile în cazul respectiv. Pe acestea le puteți găsi în baza de date a produselor la www.tece.com.

Problemă	Cauză posibilă	Soluție
Brațul de duș nu intră sau nu iese complet	Presiunea apei este prea mică	Verificați presiunea apei în conducta de alimentare.
	Brațul de duș prezintă depuneri de calcar	În cazul în care brațul de duș prezintă depuneri de calcar, decalcificați-l cu acid citric sau oțet. Dacă este cazul, înlocuiți duza brațului de duș. În cazul în care aceste măsuri nu au efectul scontat, înlocuiți întregul braț de duș.
	Brațul de duș este plin de murdărie	În cazul impurităților persistente, deschideți prin rotire selectorul rotativ dreapta până când bara de duș (C) iese în afară în contextul unui jet de apă de intensitate redusă. Îndepărtați impuritățile cu ajutorul unei perii corespunzătoare sau a unei lavete moi. Utilizați în acest sens doar o soluție de curățare delicată. Demontați brațul de duș și curățați-l cu apă (nu îl lubrifiați din nou). În cazul în care această măsură nu are efectul scontat, înlocuiți întregul braț de duș.
Jetul dușului nu este drept	Poziția unității brațului de duș nu este corectă	Verificați poziția corectă a unității brațului de duș. În cazul în care măsura aceasta nu are efectul scontat, aliniați carcasa brațului de duș din nou (demontarea vasului ceramic pentru WC este necesară).
Jetul dușului este prea slab	Furtunul de alimentare cu apă este îndoit	Contactați instalatorul.
	Capacul de duș sau bara de duș este colmatat/prezintă depuneri de calcar	Curățați capacul de duș, respectiv bara de duș cu o perie corespunzătoare sau înlocuiți componenta în cazul depunerii persistente de calcar.
Nu curge apă din bara de duș	Alimentarea cu apă este întreruptă	Verificați dacă robinetele colțar sunt deschise (imaginea de jos) sau verificați alimentarea centrală cu apă.

Problemă	Cauză posibilă	Soluție
Apa curge/picură în timpul dușului din obiectele ceramice		Curățați cartușul ceramic, incl. siguranța EN 1717 cu acid citric sau oțet. În cazul în care această măsură nu are efectul scontat, înlocuiți cartușul ceramic și siguranța EN 1717 (cod produs 9820469).
Apa curge/picură în timpul procesului de spălare din obiectele ceramice	Setul de racordare nu a fost instalat corect	Verificați toate componentele setului de conectare WC (garnitura de etanșare, suportul garniturii și lungimea setului de racordare).
Apa curge/picură permanent din obiectele ceramice		Verificați poziționarea corectă a cartușelor (acordați atenție la cuplul maxim de strângere de 7 Nm), a garniturilor de etanșare și verificați racordarea furtunurilor ranforsate. În cazul în care măsurile nu au efectul scontat, închideți robinetele colțar (imaginea de mai jos) sau robinetul principal.
Resturi de calcar pe elementele ceramice		Curățați elementele ceramice cu un detergent pentru ceramică sau porțelan.

robinetele colțar:

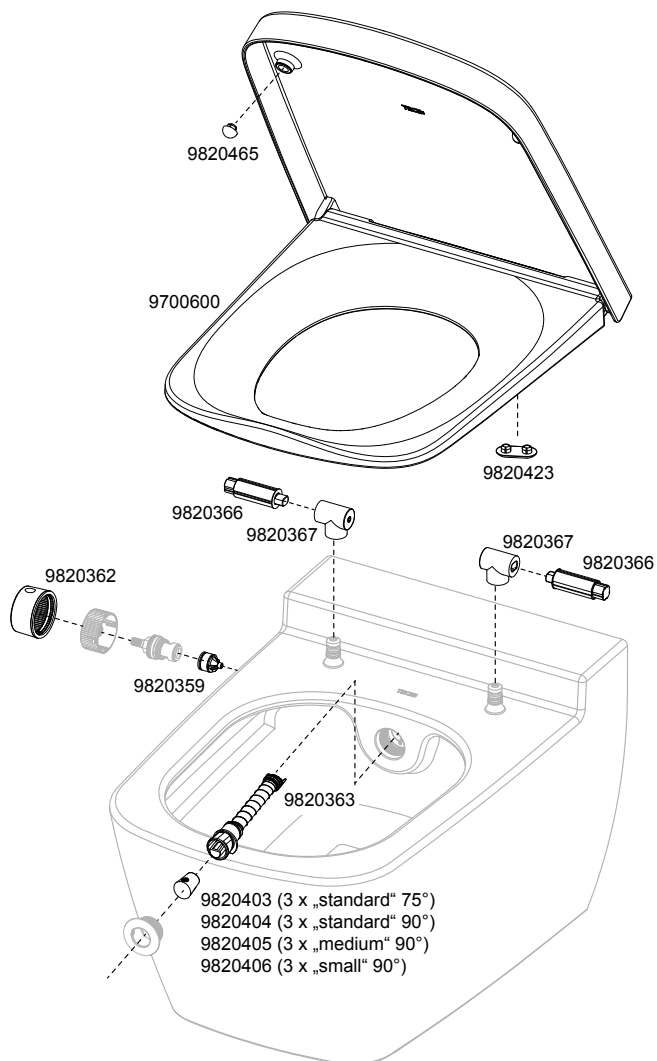


6. Date tehnice

Presiunea apei
Consum de apă

min. 1 bar (0,1 MPa), max. 10 bar (1 MPa)
până la 5 l/min.

7. Piese de schimb



عملينا العزيز،

من خلال شرائك منتج TECEone، فأنت تدرك تمامًا أنك قد اشتريت منتجًا يضع معاييرًا جديدة في مجال النظافة الصحية للجسم. فلقد قمنا بحصر منتج TECEone على الوظائف الجوهرية لمرحاض الشطف. لذلك، فإن طريقة الاستعمال سهلة وواضحة. وعلى الرغم من ذلك، فيجب قراءة هذا الدليل بعناية قبل التشغيل. يحتوي هذا الدليل على المعلومات الخاصة بوظيفة منتج TECEone، و الأمانة والعناية به، وهذه معلومات مهمة لضمان التشغيل المستمر دون مشاكل.

نشكرك على ثقتك ونتمنى لك الاستمتاع بمنتجنا.

فريق TECE في خدمتك.

AR

قبل الاستخدام للمرة الأولى، اقرأ دليل الاستعمال هذا بالكامل بعناية واحرص على مراعاة جميع إرشادات الاستخدام والأمان!

1. نظرة عامة

نطاق التسليم

مرحاض السيراميك TECEone
فوهات الشطف, مواد التركيب،
دليل التركيب، دليل الاستعمال

هناك ثمانية رسوم توضيحية على الغلاف الأمامي الداخلي تشير إليها هذه التعليمات:

- A مفتاح الدوار الأيمن „التحكم في الماء“
- B فوهة الشطف مع غطاء الشطف
- C مثبتات الغطاء العلوي مع مجموعة براغي
- D مفتاح الدوار الأيمن „التحكم في الماء“ المحول جزئياً
- E مفتاح الدوار الأيمن „التحكم في الماء“ مفتوح بشكل كامل
- F سحب فوهة الشطف
- G إزالة غطاء الشطف من فوهة الشطف

2. إرشادات الأمان

الاستخدام المطابق للتعليمات

قاعدة TECEone عبارة عن قاعدة مرحاض مصنوعة من السيراميك ويتم تعليقها على الحائط، وهي مزودة بوظيفة شطف ومخصصة لغسل الأجزاء الخاصة في غرفة مغلقة. وبدون استخدام وظيفة الشطف، يمكن استخدامها أيضاً كقاعدة مرحاض تقليدية. أي استخدام خلافاً لذلك يُعد مخالفاً للتعليمات.

إرشادات الأمان

- يراعى ألا يلعب أطفالك بقاعدة مرحاض TECEone!
- عدم ترك أي شيء على الغطاء أو ترك أي شيء يقع في مرحاض السيراميك
- الغطاء العلوي مزود بألية للإنزال الأوتوماتيكي: لذلك ينبغي فتحه وإغلاقه بلطف!
- لا تقم بالصعود على الغطاء أو مرحاض السيراميك
- لا تجلس على الغطاء!
- لا تقم بإجراء أي إصلاحات أو تعديلات على TECEone. هذا ينبغي فقط من قبل أخصائيين مؤهلين
- لا تقم بتركيب مرحاض TECEone في أماكن مُعرضة للصقيع

فهرس المحتويات

164	1. نظرة عامة
164	نطاق التسليم
164	2. إرشادات الأمان
164	الاستخدام المطابق للتعليمات
164	إرشادات الأمان
167	3. الاستعمال
167	عناصر الاستعمال
167	بدء وظيفة الشطف
167	إزالة الغطاء العلوي لقاعدة المرحاض
167	استبدال فوهات الشطف
166	4. التنظيف والعناية
166	غطاء و مقعد المرحاض, مفاتيح الاستعمال
166	مرحاض السيراميك
166	فوهة الشطف
169	5. المساعدة في حالة وقوع مشكلة
170	6. البيانات الفنية
170	7. قطع الغيار

4. التنظيف والعناية

الغطاء العلوي وقاعدة المرحاض، مفاتيح الاستعمال

للتنظيف اليومي للغطاء العلوي، وقاعدة المرحاض، ومفاتيح الاستعمال، استخدم فوطة مبللة، وماءً دافئاً، ومنظفًا منزلياً خفيفاً. لا تستخدم اي مواد تنظيف خادشة، أو محتوية على كلور، أو محتوية على أحماض! عند تنظيف السيراميك، افتح دائماً الغطاء العلوي أو اخلعه، وذلك حتى لا تلتصق الأبخرة التي قد تتصاعد بالبلاستيك.

مرحاض السيراميك

احرص على تنظيف السيراميك بانتظام أو على الفور بمجرد اتساخه. للتنظيف المنتظم للسيراميك، استخدم منظفًا متوافقًا في الأسواق التجارية للأدوات الصحية. لإزالة الرواسب الكلسية، استخدم مزيجاً للرواسب الكلسية أو منظفًا من الخل من تلك المنتجات المتوافرة في الأسواق. عند استخدام أحد المنظفات، احرص دائماً على مراعاة الإرشادات الصادرة عن الشركة الصانعة! تجنّب ملامسة الأشياء المعدنية أو الصلبة التي يمكن أن تتلف السطح أو تترك آثاراً عليه.

فوهة الشطف

- أدر مفتاح الدوار الأيمن (A) على وضع الفتح قليلاً للتنظيف الذاتي: لا تمتد فوهة الشطف للخارج ويحيط الماء بساق الشطف ويقوم بتنظيفها.
- مع الاتساخات العنيدة، أدر مفتاح الدوار الأيمن إلى أن تمتد فوهة الشطف للخارج (B) بتيار منخفض لتدفق الماء. قم بإزالة الاتساخات باستخدام فرشاة مناسبة أو فوطة مبللة. استخدم أثناء ذلك منظفًا خفيفًا فقط.

عند استخدام ماء يحتوي على نسبة عالية من الجير، فربما تتراكم ترسبات كلسية على غطاء الشطف، أو فوهة الشطف، أو تجهيزات النظافة الصحية والأمان. ويمكنك إزالتها باستخدام مزيج راسب جيرية متوافر في الأسواق أو منظف خل أو مع – الترسبات العنيدة – يمكن استبدالها ببساطة. تتوافر هذه الأجزاء كقطع غيار (انظر قسم „قطع الغيار“).

3. الاستعمال

عناصر الاستعمال

- يمكنك استعمال قاعدة مرحاض TECEOne بشكل حدسي عن طريق المفتاحين الدوارين على اليمين واليسار:
- مفتاح الدوار الأيمن (A) ,,التحكم في الماء“: يمكنك عن طريق هذا المفتاح فتح إمداد الماء في فوهة الشطف والتحكم في شدة تيار تدفق الماء. بعد حجم معين من الماء يبدأ في التدفق، فوهة الشطف تتمدد ,,تلقائياً“ إلى الخارج.

بدء وظيفة الشطف

- أدر مفتاح الدوار الأيمن – عند اللزوم – على وضع الفتح قليلاً: حيث أن فوهة الشطف لا تتحرك للخارج و يخرج الماء البارد متدفقاً في لقاعدة السيراميك، وفي نفس الوقت يحيط الماء بفوهة الشطف ويقوم بتنظيفها (D).
- أدر مفتاح الدوار الأيمن على وضع الفتح التام: وعندئذٍ تخرج فوهة الشطف بشكل تام ويبدأ التنظيف بالماء (E).
- من خلال تدوير مفتاح الدوار الأيمن يمكنك زيادة كمية الماء أو تقليلها حتى الحصول على النتيجة المرغوبة.
- لإنهاء وظيفة الشطف، أدر المفتاح في الوضع العكسي حتى النهاية.

إزالة الغطاء العلوي لقاعدة المرحاض

- ارفع غطاء المرحاض ومقعد المرحاض.
 - قم بحل البرغيين من المفصلات (C) باستخدام مفتاح سداسي التجريف (٥، ٢ مم).
 - أمسك غطاء المرحاض و مقعد المرحاض بكلتا اليدين واسحبه بلطف إلى الأعلى.
- ملاحظة: عند التركيب، اضغط المفصلتين بعد التركيب – بضغط خفيفة في نفس الوقت – على خابور التثبيت إلى أن تثبت بصوت مسموع.

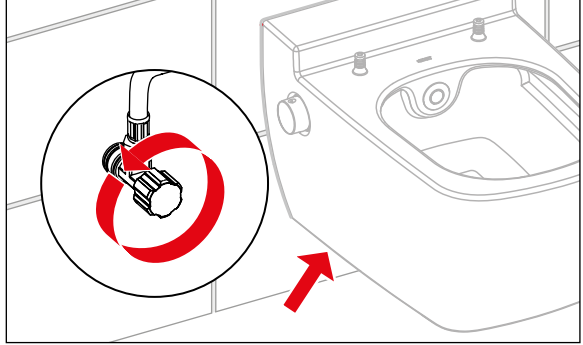
تغيير فوهات الشطف

تحتوي مجموعة التجهيزات الموردة على ثلاثة أغطية للشطف (قياس ٧٥ درجة). عند التغيير، اتبع الخطوات التالية:

- أدر مفتاح الدوار الأيمن على وضع الفتح إلى أن تتحرك فوهة الشطف للخارج قليلاً.
- اسحب فوهة الشطف بيدك للخارج وأغلق إمداد الماء (F).
- أمسك فوهة الشطف بإحدى اليدين بإحكام، وباليد الأخرى اسحب الغطاء من فوهة الشطف للأمام (G).
- بعد ذلك، ادفع غطاء الشطف الذي تختاره – مع توجيه الفتحة للأعلى – على فوهة الشطف إلى أن يثبت برفق.

يمكن اختيارياً طلب أغطية شطف أخرى تختلف من حيث الشدة وموضع تيار تدفق الماء (انظر قسم ,,قطع الغيار“).

موضع المحابس الركنية:



5. المساعدة في حالة وقوع مشكلة

تم تصميم منتج TECEOne بحيث لا تظهر المشكلات إلا في حالات قليلة. ولكن إذا وقعت اختلالات، فغالبًا ما يكون الفني المتخصص المناسب (في التركيب) هو جهة الاتصال المناسبة بالنسبة لك. يرجى اتباع تعليمات التركيب. وهي موجودة في قاعدة بيانات المنتجات على الموقع الإلكتروني www.tece.com.

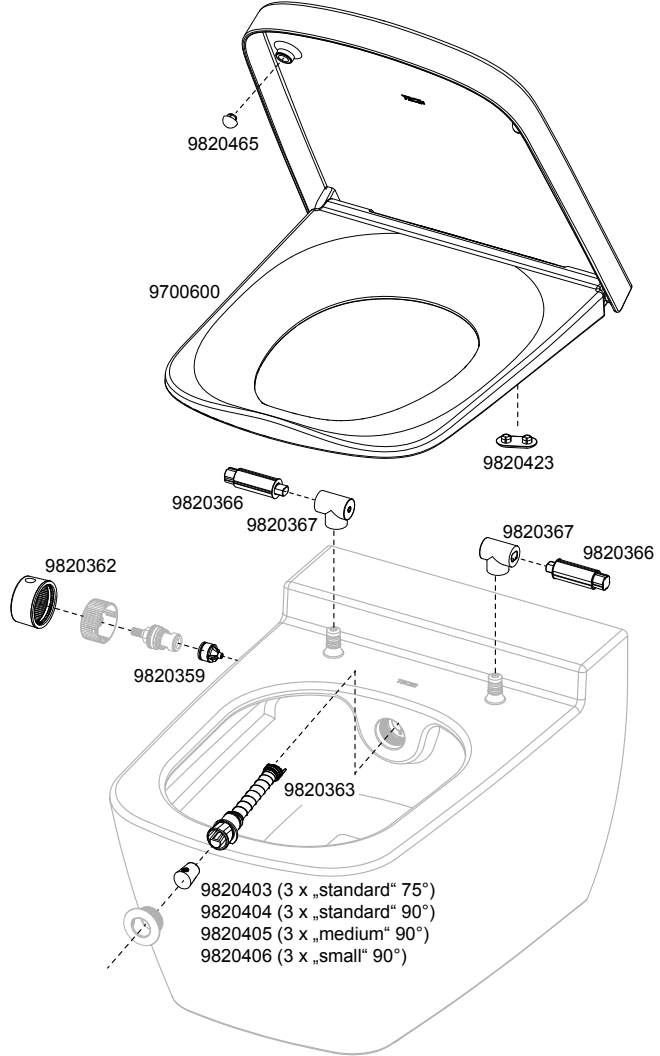
المشكلة	السبب المحتمل	الحل
ساق الشطف لا تخرج أو تدخل بالشكل الكامل	ضغط الماء منخفض جداً تكدس ساق الشطف	تحقق من ضغط المياه في خط الإمداد في حالة تكدس ساق الشطف، قم بإزالة التكدس باستخدام حامض الستريك أو الخل. عند اللزوم، قم بتغيير فوهة ساق الشطف. إذا لم تنجح هذه الإجراءات، قم بتغيير ساق الشطف بأكملها.
ساق الشطف متسخة	ساق الشطف متسخة	في حالة الاتساخات العنيدة، أدر المفتاح الدوار الأيمن إلى أن تتحرك ساق الشطف (C) للخارج مع تدفق صغير من الماء. قم بإزالة الاتساخات باستخدام فرشاة مناسبة أو فوطة مبللة. استخدم أثناء ذلك منظفاً خفيفاً فقط.
نفاثة الاستحمام ملتوية	وحدة ذراع الدش ليست مثبتة بشكل صحيح	قم بتفكيك ساق الشطف و تنظيفها بالماء (لا تقم بإعادة تشحيمها). إذا كان هذا الإجراء غير ناجح، استبدل ذراع الدش بالكامل.
نفاثة الاستحمام ضعيفة للغاية	خرطوم توريد المياه مثني	تحقق من تثبيت وحدة ساق الشطف بالشكل الصحيح. إذا لم ينجح ذلك، قم بمحاذاة فوهة ساق الشطف من جديد (يجب تفكيك سيراميك قاعدة المراض).
لا تخرج الماء من ساق الشطف	انقطاع إمداد المياه	اتصل بفني التركيب.
الماء يسيل/يتقاطر من السيراميك أثناء تشغيل الدش	انسدادات/تكدس غطاء الشطف أو ساق الشطف	قم بتنظيف غطاء الشطف أو ساق الشطف بفرشاة مناسبة أو قم بتغييرها في حالة انسدادها بالتكلس.
الماء يسيل/يتقاطر من السيراميك أثناء الشطف	تحقق مما إذا كانت الصمامات الزاوية مفتوحة (انظر الشكل التوضيحي أدناه) أو تحقق من الإمداد المركزي لتغذية المياه.	قم بتنظيف خرطوشة السيراميك بما في ذلك الواقية (EN 1717) باستخدام حمض ليمون أو خل. إذا لم ينجح هذا الإجراء، قم بتغيير خرطوشة السيراميك بما في ذلك الواقية (EN 1717) (رقم الطلب ٩٨٢٠٤٦٩).
الماء يسيل/يتقاطر من السيراميك باستمرار	طقم التوصيل غير مركب بشكل صحيح	فحص كل مكونات طقم تركيب المراض (الختم، سواء تم تركيب الختم بشكل صحيح، وطول طقم التركيب).
الماء يسيل/يتقاطر من السيراميك باستمرار	تحقق من التثبيت الصحيح للخرطوش (براعى عزم الربط القصوى وقيمه ١٠ نيوتن متر)، والأختام و توصيل وصلات المياه. إذا لم ينجح هذا الإجراء، أغلق المحابس الركنية أو المحبس الرئيسي.	الماء يسيل/يتقاطر من السيراميك باستمرار
بقايا تكلس على السيراميك	قم بتنظيف السيراميك بمنظف سيراميك أو بورسلين.	

6. البيانات الفنية

بحد أدنى ١ بار (٠,١ ميجاباسكال)، بحد أقصى ١٠ بار (١ ميجاباسكال)
يصل إلى ٥ لتر/دقيقة.

ضغط الماء
استهلاك الماء

7. قطع الغيار



Değerli Müşterimiz

TECEone ürününü satın alarak tam bilinçli bir şekilde, beden hijyeni konusunda yeni standartlar belirleyen bir ürün için karar vermiş oldunuz. TECEone'ı bir klozet taharetinin önemli işlevlerine indirdedik.

Bu nedenle kullanımı kolay ve sezgiseldir. Yine de ilk kullanımdan önce bu broşürü iyice okumanız önemlidir.

TECEone'ın sürekli ve sorunsuz bir kullanım için önem taşıyan; işlevi, güvenliği ve koruyucu bakımı ile ilgili bazı önemli bilgiler içermektedir.

Bize güven duyduğunuz için teşekkür eder, ürünümüzden memnun kalmanızı dileriz.

TECE ekibiniz.

İÇİNDEKİLER

1. Genel bakış	157
Teslimat kapsamı	157
2. Güvenlik ile ilgili açıklamalar	157
Amacına uygun kullanım	157
Güvenlik açıklamaları	157
3. Kullanım	158
Kumanda elemanları	158
Taharet işlevini başlatma	158
Klozet kapağını çıkarma	159
Taharet başlığını değiştirme	159
4. Temizlik ve koruyucu bakım	160
Kapak ve klozet oturağı, kumanda düğmeleri	160
Seramik klozet	160
Taharet çubuğu	160
5. Problem durumunda yardım	161
6. Teknik veriler	162
7. Yedek parçalar	162

1. Genel bakış

Teslimat kapsamı

TECEone seramik klozet
Taharet başlıkları, montaj malzemesi,
montaj talimatı, kullanım talimatı

Ön kapağın iç kısmında bu talimata ilişkin şekil yer almaktadır:

- A Çevirme düğmesi “Su ayarı”
- B Başlıklı taharet çubuğu
- C Saplama vidalı kapak sabitleyici
- D Çevirme düğmesi “Su ayarı” hafif açık
- E Çevirme düğmesi “Su ayarı” açık
- F Taharet çubuğunu dışarı çıkarma
- G Taharet başlığını taharet çubuğundan çıkarma

2. Güvenlik ile ilgili açıklamalar

Amacına uygun kullanım

TECEone, kapalı odalarda taharet işlemi için tasarlanmıştır ve taharet işlevli duvara montajlı bir seramik klozet ürünüdür. Taharet işlevini kullanmaksızın normal bir seramik klozet olarak da kullanılabilir. Bunun dışındaki her türlü kullanım amacına aykırı kabul edilir.

Güvenlik açıklamaları

- Çocuklarınızın TECEone ile oynamamasına dikkat edin!
- Kapağın veya seramiğin üzerine herhangi bir nesne düşürmeyin!
- Kapak bir indirme otomatığı ile donatılmıştır: Bu nedenle kapağı güç kullanmadan açıp kapatın!
- Kapağın veya seramiğin üzerine çıkmayın!
- Kapağın üzerine oturmayın!
- TECEone üzerinde onarım veya değişiklik işlemleri yapmayın, bu işlemler yalnızca uzman kişiler tarafından yapılabilir!
- TECEone’ı don tehlikesi bulunan odalara kurmayın!

3. Kullanım

Kumanda elemanları

Bir TECEone'ı sezgisel olarak çevirme düğmesi ile kumanda edebilirsiniz:

- Çevirme düğmesi (A) “Su ayarı”: Bu düğme üzerinden taharet çubuğunun içindeki su akışını ve su tazyikini ayarlayabilirsiniz. Taharet çubuğu belirli bir su miktarından itibaren “otomatik” olarak dışarı çıkar.

Taharet işlevini başlatma

- Gerektiğinde çevirme düğmesini hafifçe çevirerek açın: Taharet çubuğu henüz dışarı çıkmaz ve muhtemelen soğumuş olan su seramiğin içine akar, aynı zamanda taharet çubuğu su ile durulanıp temizlenir (D).
- Çevirme düğmesini tam çevirerek açın: Taharet çubuğu şimdi tamamen dışarı çıkar ve su ile temizlik işlemi başlar (E).
- Çevirme düğmesini çevirerek su miktarını istediğiniz sonuca göre yükseltip düşürebilirsiniz.
- Taharet işlevini sonlandırmak için düğmeyi dayanma noktasına kadar geri çevirin.

Klozet kapağını çıkarma

- Klozet kapağını ve klozet oturağını yukarı katlayın.
- Menteşelerdeki saplama vidalarını (C) bir alıyıcı anahtar (2,5 mm) yardımıyla sökün.
- Klozet kapağını ve klozet oturağını iki elinizle kavrayın ve hafifçe çekerek yukarı doğru çekip çıkarın.

Açıklama: Montaj esnasında yerleştirme işleminin ardından her iki menteşeyi aynı zamanda biraz basınç uygulayarak, duyulur şekilde yerine oturana kadar sabitleme saplamasının üzerine bastırın.

Taharet başlığını değiştirme

Teslimat kapsamına üç adet taharet başlığı dahildir (standart 75°). Değiştirme işlemini aşağıdaki gibi yapın:

- Çevirme düğmesini, taharet çubuğu biraz dışarı çıkacak kadar çevirin.
- Taharet çubuğunu elinizle dışarı çekin ve su girişini kapatın (F).
- Bir elinizle taharet çubuğunu tutun, diğer elinizle başlığı öne doğru taharet çubuğundan çekip çıkarın (G).
- Ardından seçtiğiniz taharet başlığını, delik yukarı bakacak şekilde, hafifçe yerine oturana kadar taharet çubuğunun üzerine itin.

Opsiyonel olarak taharet basıncının yoğunluğu ve pozisyonu farklı olan taharet başlıkları sipariş edilebilir (bkz. “Yedek parçalar” bölümü).

4. Temizlik ve koruyucu bakım

Kapak ve klozet oturađı, kumanda düğmeleri

Kapađın, klozet oturađının ve kumanda düğmesi günlük temizliđi için yumuřak bir bez ve hafif özellikli temizleyici ile birlikte ılık su kullanın. Ařındırıcı veya klor ve asit içeren temizlik maddeleri kullanmayın!

Seramiđin temizliđi sırasında daima kapađı açın veya çıkarın, böylece meydana gelen olası buharlar plastik maddeye zarar vermeyecektir.

Seramik klozet

Seramiđi düzenli olarak veya kirlenir kirlenmez temizleyin. Seramiđin düzenli temizliđi için piyasada satılan sıhhi temizleyici kullanın. Kireç birikintilerini uzaklařtırmak için piyasada satılan bir kireç giderici veya sirkeli temizleyici kullanın. Bir temizleyici kullanırken daima üreticinin açıklamalarını dikkate alın!

Yüzeyle zarar verebilecek veya iz bırakacak sert ya da metal nesnelerin temasını engelleyin.

Taharet çubuđu

- Otomatik temizleme için çevirme düğmesini (A) hafifçe çevirerek açın: Taharet çubuđu dışarı çıkmaz ve su, taharet çubuđunu durular ve bu řekilde temizler.
- İnatçı kirlerde çevirme düğmesini, taharet çubuđu (B) düşük su tazyikinde dışarı çıkacak kadar çevirerek açın. Kiri uygun bir fırça veya yumuřak bir bez ile temizleyin. Bunun için yalnızca hafif özellikli bir temizleyici kullanın.

Yođun kireç içerikli su kullanılması durumunda taharet bařlıđında, taharet çubuđu ve güvenlik ve hijyen tertibatında kireç birikintileri meydana gelebilir. Bunları piyasada satılan kireç gidericiler veya sirkeli temizleyiciler ile giderebilir veya inatçı tortularda kolayca deđiřtirebilirsiniz. Bu parçalar yedek parça olarak temin edilebilir (bkz. “Yedek parçalar” bölümü”).

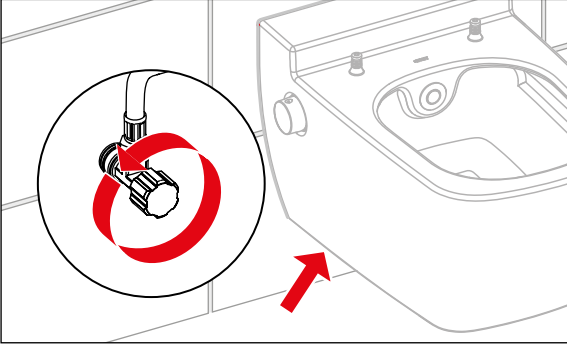
5. Problem durumunda yardım

TECEone, sadece nadir durumlarda problem çıkabilecek şekilde tasarlanmıştır. Yine de bir arızanın meydana gelmesi durumunda uygun bir uzman kişi (= tesisatçı) sizin için genellikle en uygun olanıdır. Lütfen geçerli montaj kılavuzlarını dikkate alın. Bu kılavuzları www.tece.com adresindeki ürün veri bankasında bulabilirsiniz.

Sorun	Olası nedeni	Çözüm
Taharet çubuğu tamamen içeri veya dışarı sürülemiyor	Su basıncı çok düşük	Giriş hattındaki su basıncını kontrol edin.
	Taharet çubuğu kireçlenmiş	Taharet çubuğu kireçlenmişse kireci sitrik asit veya sirke ile giderin. Gerekirse taharet çubuğu memesini değiştirin. Bu tedbirler işe yaramazsa komple taharet çubuğunu değiştirin.
	Taharet çubuğu kirli	İnatçı kirlerde sağ çevirme düğmesini, taharet çubuğu (C) düşük su tazyikinde dışarı çıkacak kadar çevirerek açın. Kiri uygun bir fırça veya yumuşak bir bez ile temizleyin. Bunun için yalnızca hafif özellikli bir temizleyici kullanın. Taharet çubuğunu sökün su ile temizleyin (tekrar greslemeyin). Bu tedbir işe yaramazsa komple taharet çubuğunu değiştirin.
Taharet tazyiki yamuk	Taharet çubuğu ünitesinin yerleşimi doğru değil	Taharet çubuğu ünitesinin doğru yerleşimini kontrol edin. Bu işlem işe yaramazsa taharet çubuğu gövdesini tekrar hizalayın (WC seramiğinin sökülmesi gerekiyor).
Taharet tazyiki zayıf	Su besleme hortumu bükülmüş	Tesisatçıyı çağırın.
	Taharet başlığı veya taharet çubuğu tıkalıdır/kireçlenmiştir	Taharet başlığını veya taharet çubuğunu uygun bir fırça ile temizleyin veya kireçlenme durumunda değiştirin.
Taharet çubuğundan su gelmiyor	Su girişi kesilmiştir	Köşe valflerinin açık olup olmadığını kontrol edin (alttaki şekil) veya merkezi su şebekesini kontrol edin.
Taharet işleminde seramikten su akıyor/damlıyor		EN 1717 koruyucu da dahil olmak üzere seramik kartuşunu sitrik asit veya sirke ile temizleyin. Bu tedbir işe yaramazsa EN 1717 koruyucu da dahil olmak üzere seramik kartuşu değiştirin (sipariş numarası 9820469).
Yıkama işleminde seramikten su akıyor/damlıyor	Bağlantı seti doğru takılmamış	WC bağlantı serinin tüm bileşenlerini kontrol edin (conta, conta yerleşimi ve bağlantı setinin uzunluğu).

Sorun	Olası nedeni	Çözüm
Seramikten sürekli su akıyor/damlıyor		Kartuşların (7 Nm'lik maksimum sıkma torkunu dikkate alın) ve contaların doğru oturmasını ve güçlendirilmiş hortumlarını bağlantısını kontrol edin. Bu tedbirler işe yaramazsa köşe valfleri (alttaki resim) veya ana valfi kapatın.
Seramikte kireç kalıntıları var		Seramiği bir seramik veya porselen temizleyici ile temizleyin.

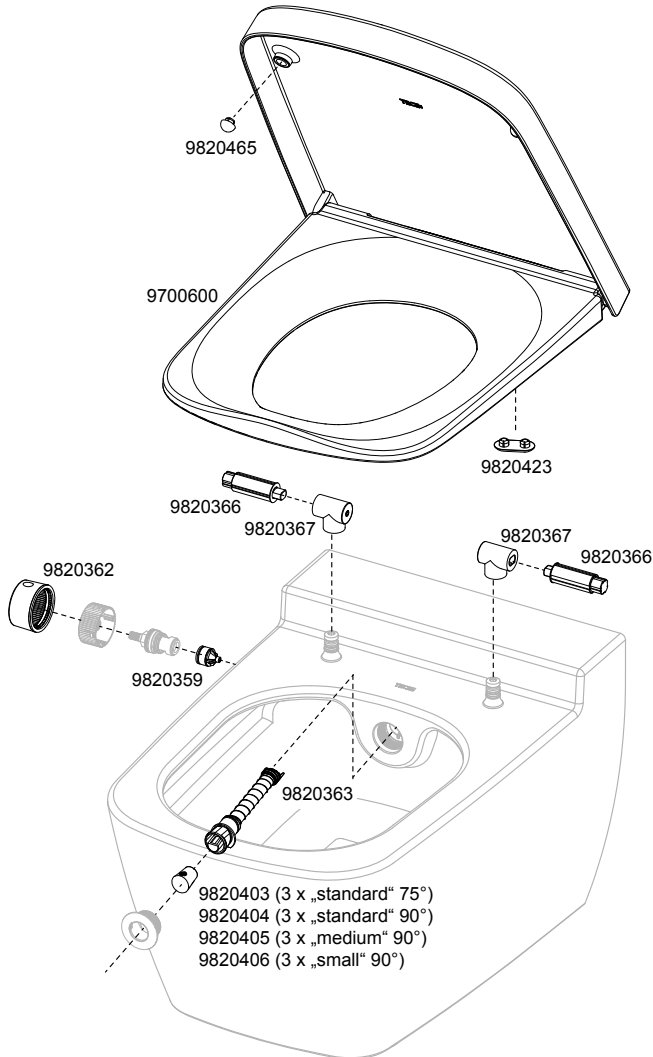
Köşe valfli konumu:



6. Teknik veriler

Su basıncı	Min. 1 bar (0,1 MPa), Maks. 10 bar (1 MPa)
Su tüketimi	5 l/dakikaya kadar

7. Yedek parçalar



Estimado cliente,

Com a aquisição da TECEone escolheu, em particular, um produto que aplica novas normas no que toca a higiene do corpo. Reduzimos a TECEone às funções essenciais de uma sanita bidé.

Por isso, o funcionamento é simples e intuitivo. É por isso que deve ler bem este manual de instruções antes da colocação em funcionamento.

Este contém algumas informações sobre o funcionamento, a segurança e a manutenção da TECEone que são muito importantes para um funcionamento permanente e sem problemas.

Agradecemos a sua confiança e desejamos-lhe muito prazer com o nosso produto.

A sua equipa TECE.

Leia antes da colocação em funcionamento este manual de instruções com atenção e respeite todas as indicações em relação ao funcionamento e à segurança!

ÍNDICE

1. Visão geral	165
Material fornecido	165
2. Informações sobre a segurança	165
Utilização adequada	165
Indicações de segurança	165
3. Funcionamento	166
Elementos de comando	166
Iniciar a função do chuveiro	166
Retirar o tampa da sanita	167
Mudar a cabeça do chuveiro	167
4. Limpeza e manutenção	168
Tampo e vaso sanitário, botões de comando	168
Sanita	168
Vareta do chuveiro	168
5. Ajuda em caso de problema	169
6. Dados técnicos	170
7. Peças sobressalentes	170

1. Visão geral

Material fornecido

Sanita bidé TECEone
Cabeças de chuveiro, material de montagem,
Manual de montagem, manual de instruções

Na parte interior da capa dianteira encontrará as figuras referenciadas neste manual.

- A Botão giratório „Regulação da água“
- B Vareta do chuveiro com cabeça do chuveiro
- C Fixação da tampa com parafusos
- D Botão giratório “Regulação da água” girado ligeiramente para a direita
- E Botão giratório “Regulação da água” girado para a direita
- F Puxar a vareta do chuveiro para fora
- G Retirar a cabeça do chuveiro da vareta do chuveiro

2. Informações sobre a segurança

Utilização adequada

A TECEone é uma sanita bidé suspensa com função de chuveiro e destina-se à limpeza das nádegas e partes íntimas dentro de espaços fechados. Se o uso da função de chuveiro também pode ser utilizada como sanita normal. Qualquer outro tipo de utilização é considerada como não adequada.

Indicações de segurança

- Observe que as suas crianças não brinquem com a TECEone!
- Não deixe cair objetos em cima da tampa ou da sanita!
- A tampa está equipada com um mecanismo automático de baixar: Por isso, abra e feche a tampa só com pouca força!
- Não suba em cima da tampa ou da sanita!
- Não se sente na tampa!
- Não efetue reparações ou alterações na TECEone. Estas só podem ser efetuadas por técnicos adequados!
- Não instale a TECEone em espaços com risco de formação de gelo!

3. Funcionamento

Elementos de comando

A TECEone é comandada intuitivamente através dos do botão giratório:

- Botão giratório (A) “Regulação da água”: Através desse botão pode abrir a alimentação de água para a vareta do chuveiro e pode regular a intensidade do jato de água. A partir de uma determinada quantidade de água, a vareta do chuveiro sai “automaticamente”.

Iniciar a função do chuveiro

- Em caso de necessidade, gire o botão giratório apenas ligeiramente para a direita: A vareta do chuveiro ainda não sai e eventualmente sai água arrefecida para a sanita, simultaneamente a vareta do chuveiro é lavada e limpa com água (D).
- Gire completamente o botão giratório para a direita: Agora a vareta do chuveiro sai completamente e começa a limpeza com água (E).
- Ao girar o botão giratório pode aumentar ou diminuir a quantidade da água até atingir o resultado desejado.
- Para terminar a função do chuveiro, gire o botão para trás até ao batente.

Retirar o tampa da sanita

- Vire a tampa da sanita e o assento sanitário para cima.
- Solte os dois parafusos nas dobradiças (C) com a ajuda de uma chave Allen (2,5 mm).
- Segure a tampa da sanita e o assento sanitário com as duas mãos e puxe esses com um ligeiro puxão para cima.

Nota: Na montagem, pressione as duas dobradiças, com um pouco de pressão, em cima dos pinos de fixação até encaixarem audivelmente.

Mudar a cabeça do chuveiro

O material fornecido contém três cabeças do chuveiro (padrão 75°). Para a mudança proceda da seguinte maneira:

- Gire o botão giratório direito para a direita até que a vareta do chuveiro sair um puco.
- Puxe a vareta do chuveiro com a mão para fora e feche a entrada de água (F).
- Segure com uma mão a vareta do chuveiro e com a outra retire a cabeça do chuveiro para frente (G).
- Coloque depois a cabeça do chuveiro escolhida por si, com a abertura para cima, em cima da vareta do chuveiro até encaixar ligeiramente.

Em opção pode encomendar outras cabeças do chuveiro que se diferenciam na intensidade e posição do jato do chuveiro (ver parágrafo “Peças sobressalentes”).

4. Limpeza e manutenção

Tampo e vaso sanitário, botão de comando

Para a limpeza diária da tampa, do assento sanitário e botão de comando utilize um pano macio e água quente com um detergente suave. Não utilize detergentes agressivos ou que contêm cloro e ácidos!

Na limpeza da sanita, abra sempre a tampa ou retire-a para que os vapores ascendentes não possam agredir o plástico.

Sanita

Limpe a sanita regularmente ou imediatamente quando estiver suja. Para a limpeza regular da sanita utilize um detergente convencional para sanitas. Para eliminar depósitos de calcário, utilize um produto anticalcário ou um detergente convencional. Na utilização de um detergente observar sempre as indicações do fabricante!

Evite o contacto com objetos duros ou metálicos que possam danificar a superfície ou deixar marcas.

Vareta do chuveiro

- Para a limpeza automático, gire o botão giratório direito (A) ligeiramente para a direita: A vareta do chuveiro não sai e a água envolve a vareta e limpa-a assim.
- Em caso de sujidade mais persistente, gire o botão giratório direito para a direita até que a vareta do chuveiro (B) sai com um jato de água mínimo. Elimine a sujidade com a ajuda de uma escova adequada ou de um pano macio. Utilize para isso só um detergente suave.

Na utilização de água com muito calcário podem surgir depósitos de calcário na cabeça do chuveiro, na vareta do chuveiro e nos dispositivos de segurança e de higiene. Estes podem eliminá-los com um produto anticalcário ou um detergente convencional ou, em caso de depósitos mais persistentes, substituí-los simplesmente. Estes acessórios estão disponíveis como peças de sobressalentes (ver parágrafo “Peças sobressalentes”).

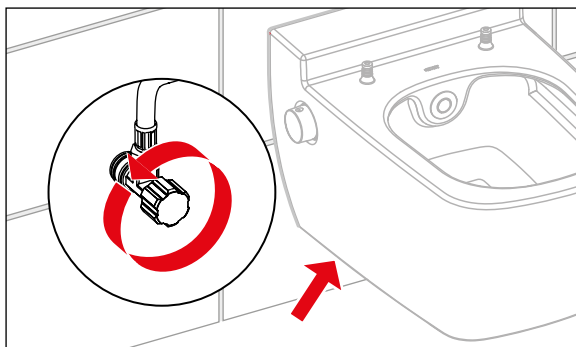
5. Ajuda em caso de problema

A TECEone é construída de modo a que não possam surgir muitos problemas. Mas se mesmo assim surgir uma avaria, deve consultar um técnico adequado. Observe as respetivas instruções de montagem aplicáveis. Poderá encontrá-las na base de dados do produto em www.tece.com.

Problema	Possível causa	Solução
A vareta do chuveiro não entra nem sai completamente	A pressão da água é muito baixa	Verifique a pressão de água no tubo de alimentação.
	A vareta do chuveiro está cheia de calcário	Se a vareta do chuveiro estiver cheia de calcário, retire-o com ácido cítrico ou vinagre. Se necessário, troque o bocal da vareta do chuveiro. Se estas medidas não resolverem o problema, substitua toda a vareta do chuveiro.
	A vareta do chuveiro está suja	Em caso de sujidade mais persistente, gire o botão giratório direito para a direita até que a vareta do chuveiro (D) sai com um jato de água mínimo. Elimine a sujidade com a ajuda de uma escova adequada ou de um pano macio. Utilize para isso só um detergente suave. Desmonte a vareta do chuveiro e limpe-a com água (não lubrificar novamente). Se esta medida não resolver o problema, substitua toda a vareta do chuveiro.
O jato do chuveiro está enviesado	A posição da unidade da vareta do chuveiro não está correta	Verifique a posição correta da unidade da vareta do chuveiro. Se não resolver o problema, reposicione a caixa da vareta do chuveiro (necessária desmontagem da sanita).
O jato do chuveiro é muito fraco	A mangueira de abastecimento de água está dobrada	Chame um técnico.
	A cabeça do chuveiro ou a vareta do chuveiro está entupida/ cheia de calcário	Limpe a cabeça do chuveiro ou a vareta do chuveiro com uma escova adequada ou substitua-a em caso de calcário.
Da vareta do chuveiro não sai água	A entrada de água está interrompida	Verifique se as válvulas angulares estão abertas (Figura abaixo) ou verifique a entrada de água central.
Com o chuveiro ligado, a água corre/pinga na sanita		Limpe o cartucho da sanita, incl. a proteção EN 1717, com ácido cítrico ou vinagre. Se esta medida não resolver o problema, substitua o cartucho da sanita, incl. a proteção EN 1717 (número de encomenda 9820469).

Problema	Possível causa	Solução
Durante a lavagem, a água corre/pinga na sanita	O conjunto de conexão não está instalado corretamente	Verifique todos os componentes do conjunto de conexão da sanita (vedação, posição da vedação e comprimento do conjunto de conexão).
A água corre/pinga permanentemente na sanita		Verifique a posição correta dos cartuchos (tenha em atenção o binário de aperto máximo de 7 Nm) e as vedações e verifique a união das bichas. Se estas medidas não resolverem o problema, feche as válvulas angulares (figura abaixo) ou a válvula principal.
Resíduos de calcário na sanita		Limpe a sanita com um detergente indicado para sanitas ou para porcelana.

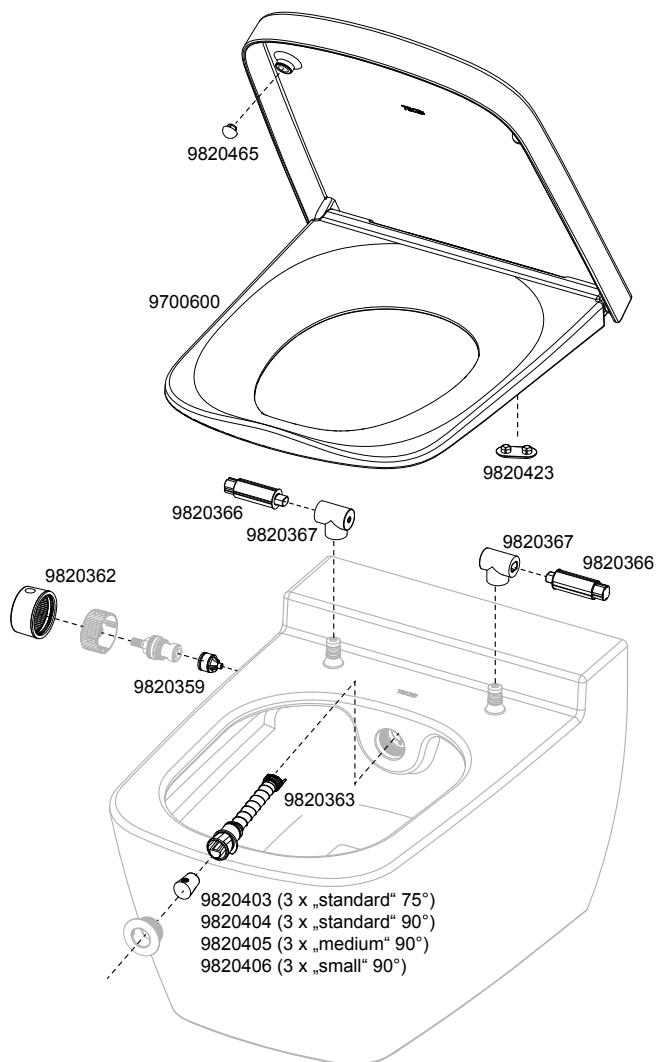
Posição da válvula angular:

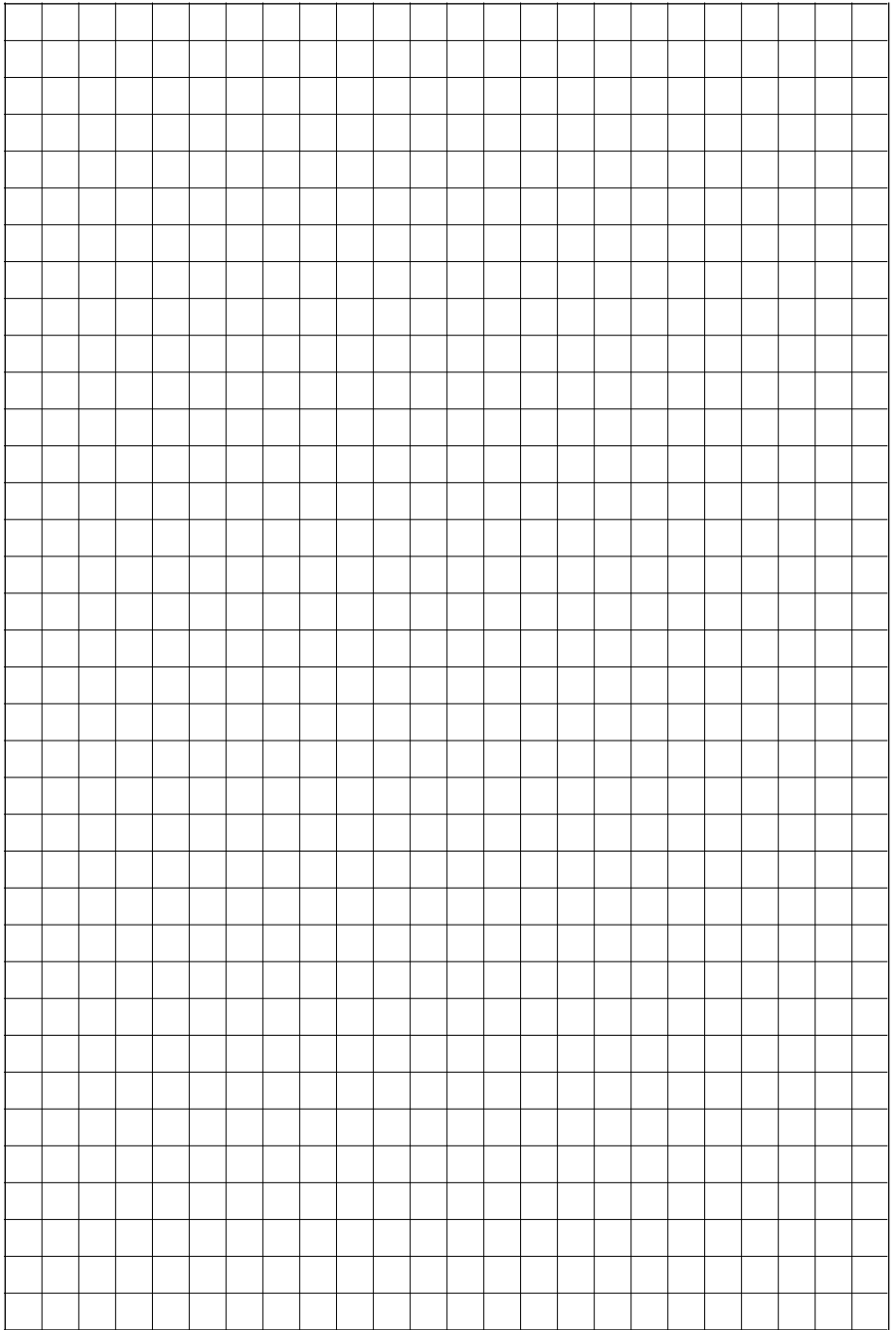


6. Dados técnicos

Pressão da água mín. 1 bar (0,1 MPa), máx. 10 bar (1 MPa)
Consumo de água até 5 l/min.

7. Peças sobressalentes





TECE GmbH
Phone +49(0)2572/928-0
info@tece.de
www.tece.com

DW430 005 00 a

