

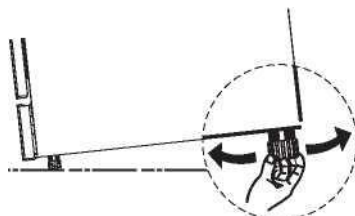
Τοποθέτηση της Συσκευής

Τοποθετήστε τη συσκευή στην επιθυμητή θέση. Η πλάτη πρέπει να ακουμπάει στον τοίχο πίσω της και τα πλάινα, κατά μήκος των παρακείμενων ντουλαπιών ή τοίχων. Το πλυντήριο πιάτων είναι εξοπλισμένο με σωλήνες παροχής νερού και αποστράγγισης που μπορούν να τοποθετηθούν είτε στη δεξιά είτε στην αριστερή πλευρά για να διευκολύνουν τη σωστή εγκατάσταση.

Ευθυγράμμιση της συσκευής

Μόλις η συσκευή ευθυγραμμιστεί, το ύψος του πλυντηρίου πιάτων μπορεί να αλλάξει μέσω της ρύθμισης του επιπέδου βιδώματος των ποδιών.

Σε κάθε περίπτωση, η συσκευή δεν πρέπει να έχει κλίση περισσότερο από 2°.



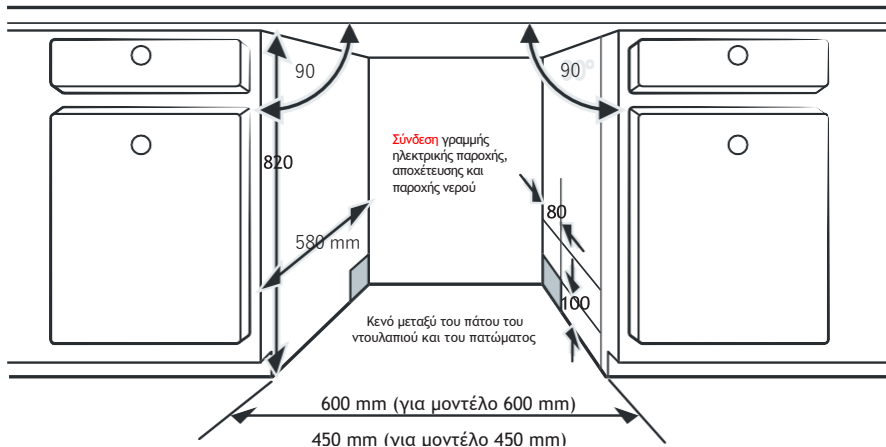
Εντοιχισμένη εγκατάσταση (για το εντοιχισμένο μοντέλο)

Βήμα 1. Επιλογή της καλύτερης θέσης για το πλυντήριο πιάτων

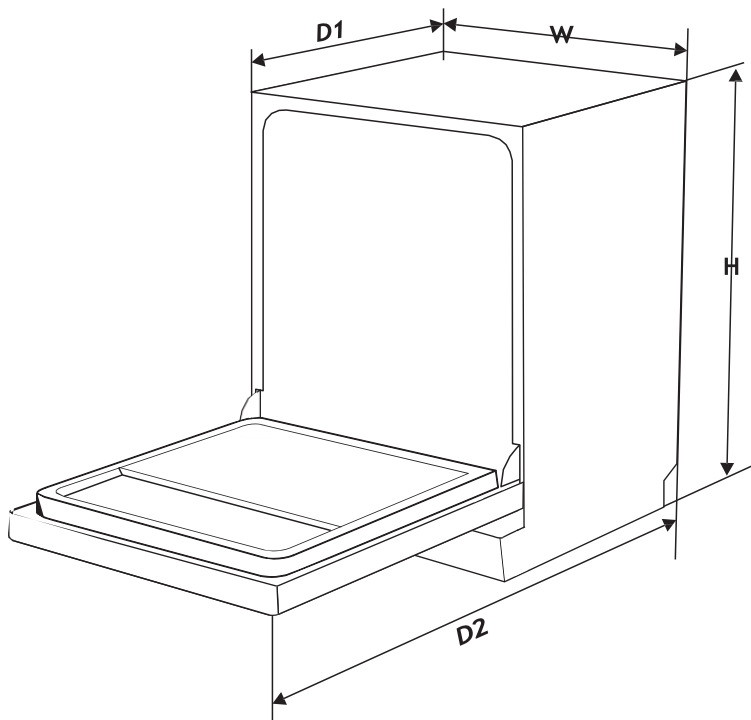
Η θέση εγκατάστασης του πλυντηρίου πιάτων πρέπει να βρίσκεται κοντά στον υπάρχοντα **σωλήνα** εισόδου και αποστράγγισης και στην **πρίζα**.

Απεικονίσεις των διαστάσεων του ντουλαπιού και της θέσης τοποθέτησης του πλυντηρίου πιάτων.

1. Λιγότερο από 5 mm μεταξύ της κορυφής του πλυντηρίου πιάτων και του ντουλαπιού και της εξωτερικής πόρτας που είναι ευθυγραμμισμένη με το ντουλάπι.



ΤΕΧΝΙΚΕΣ ΠΛΗΡΟΦΟΡΙΕΣ



Ύψος (H)	815 mm
Πλάτος (W)	598 mm
Βάθος (D1)	550mm (με την πόρτα κλειστή)
Βάθος (D2)	1150mm (με την πόρτα ανοικτή 90°)